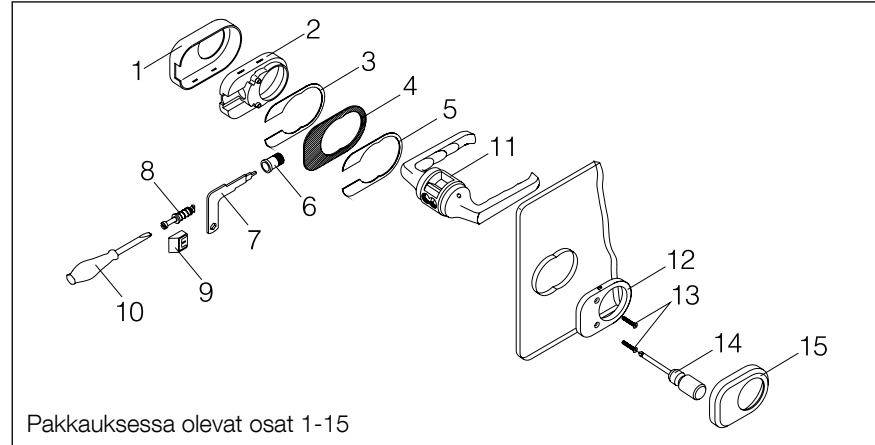
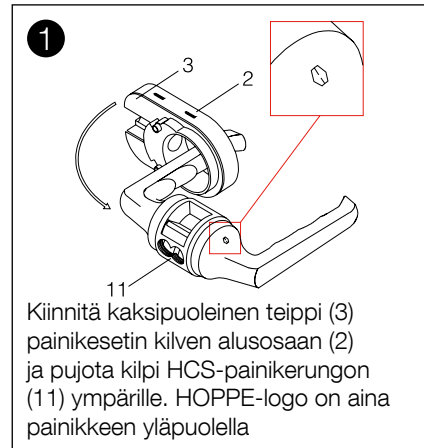


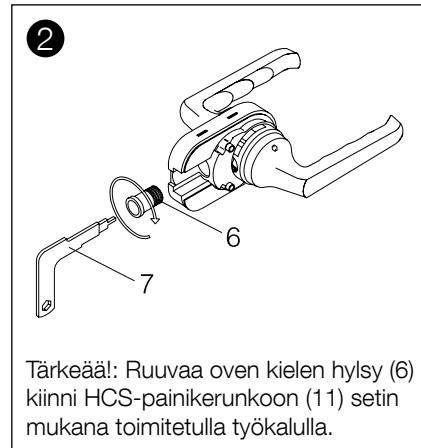
Huom! Varmista ennen asennusta, kummalle puolen ovea lukkorungon kieli asennetaan. Asennus aloitetaan siltä puolelta ovea, jolle lukkorungon kieli tulee asentaa.



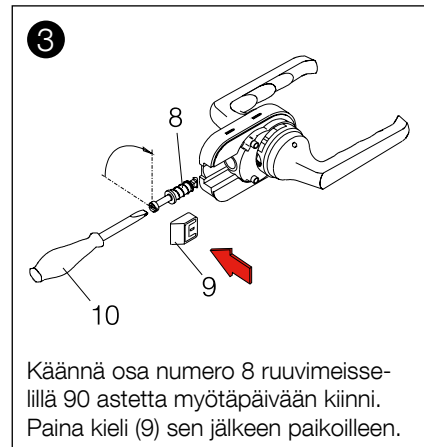
Pakkauksessa olevat osat 1-15



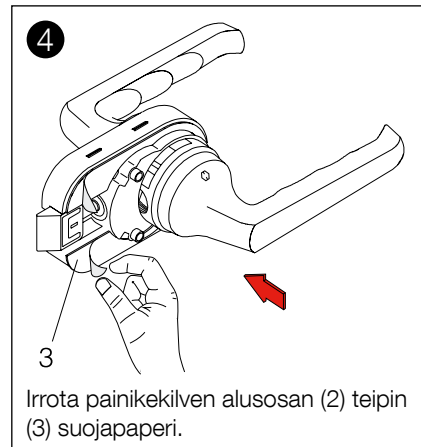
Kiinnitä kaksipuoleinen teippi (3) painikesetin kilven alusosaan (2) ja pujota kilpi HCS-painikerungon (11) ympärille. HOPPE-logo on aina painikkeen yläpuolella



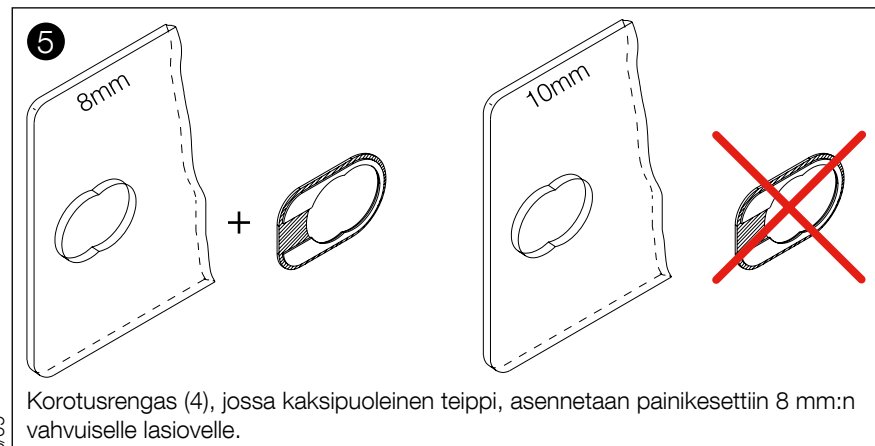
Tärkeää!: Ruuvaa oven kielen hylsy (6) kiinni HCS-painikerunkoon (11) setin mukana toimitetulla työkalulla.



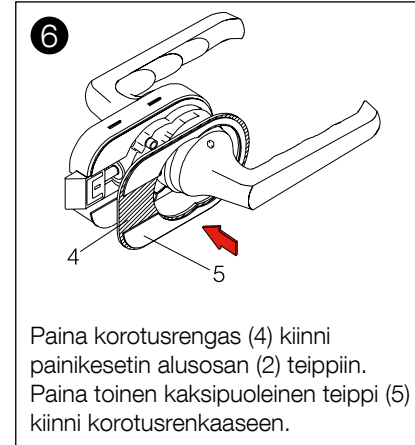
Käännä osa numero 8 ruuvimeisselillä 90 astetta myötäpäivään kiinni. Paina kieli (9) sen jälkeen paikoilleen.



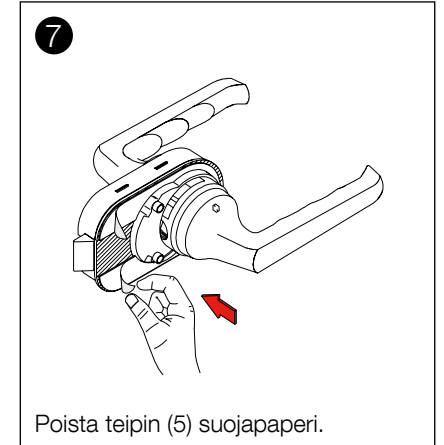
Irrota painikekilven alusosan (2) teipin (3) suojapaperi.



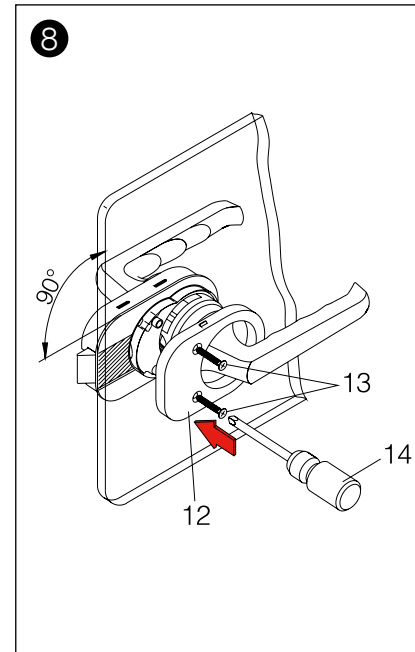
Korotusringas (4), jossa kaksipuoleinen teippi, asennetaan painikesettiin 8 mm:n vahvuiselle lasiovelle.



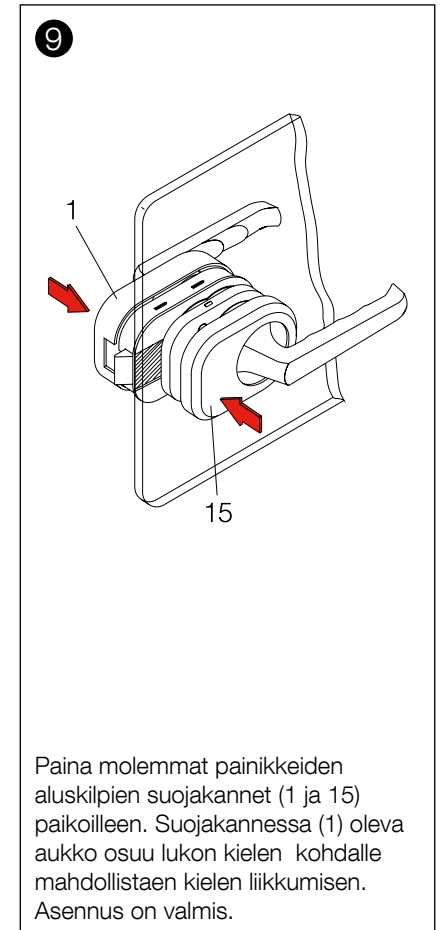
Paina korotusringas (4) kiinni painikesetin alusosan (2) teippiin. Paina toinen kaksipuoleinen teippi (5) kiinni korotusringkaaseen.



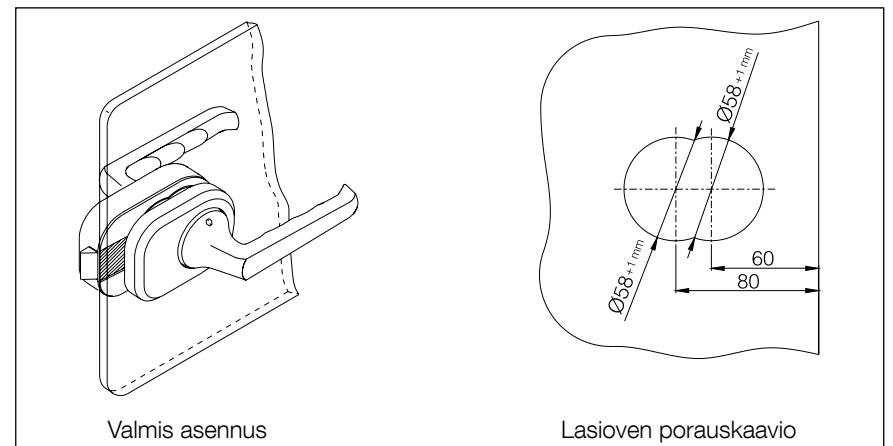
Poista teipin (5) suojapaperi.



Kiinnitä HCS-painikerunko (11), jossa on toiselle puolelle kiinnitetty painikekilpi (2), teipin avulla oveen. (Teippi tarttuu lasiin). Pujota painikkeen aluslevy (12) painikerungon (11) ympärille ja ruuvaa se ruuveilla (13) porausaukon läpi kiinni painikkeen vastakappaleisiin.



Paina molemmat painikkeiden aluskielien suojakannet (1 ja 15) paikoilleen. Suojakannessa (1) oleva aukko osuu lukon kielen kohdalle mahdollistaen kielen liikkumisen. Asennus on valmis.



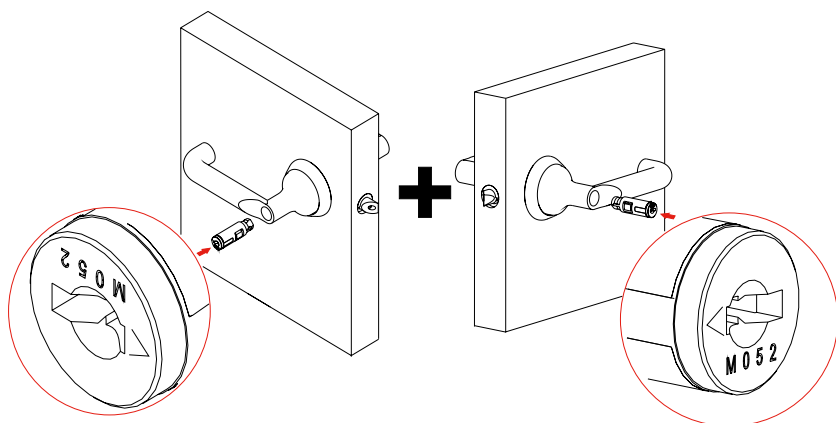
Valmis asennus

Lasioven porauskaavio

HUOMIO:

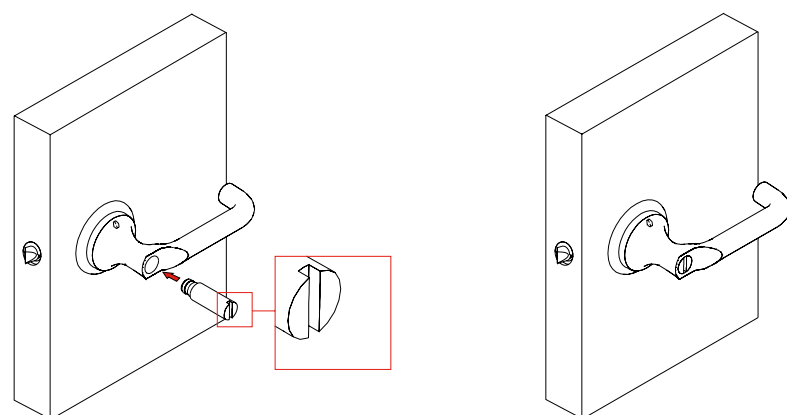
Jos painikesetissäsi on avainsylinteri, vääntönuppi ja asennonosoitin tai puna-vihernäyttö, varmista ennen näiden osien paikalleen painamista, että olet asentamassa osia oven oikealle puolelle. **Nämä osat kiinnittyvät paikoilleen pysyvästi eikä niitä saa asennuksen jälkeen enää irrotettua.**

Avainsylinteri 15mm



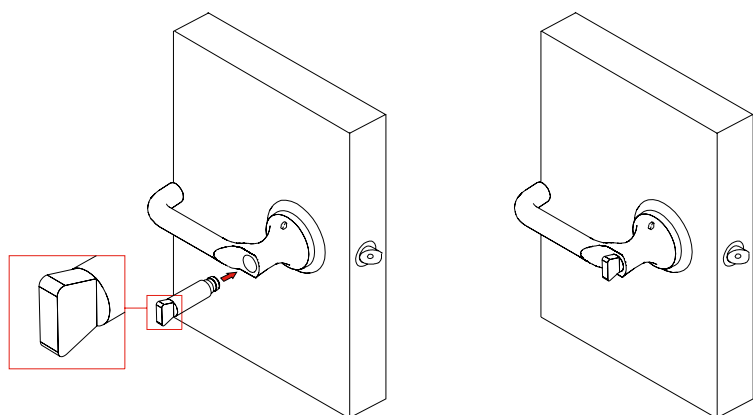
Paina avainsylinteri(t) paikoilleen.

Asennonosoitin (SK)



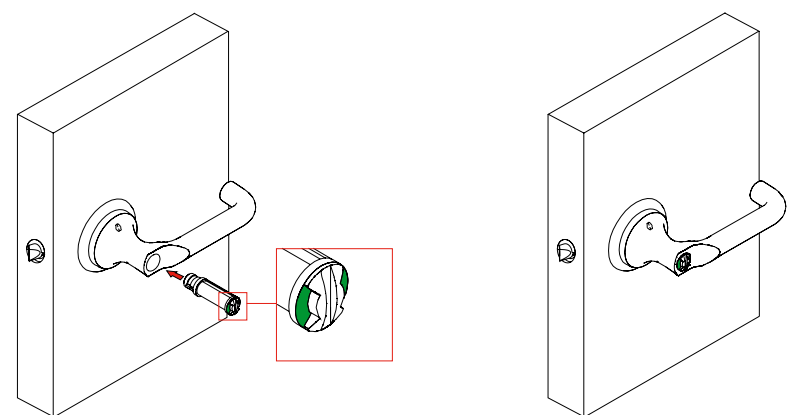
Paina asennonosoitin paikoilleen oven **ulkopuolelle**.

Vääntönuppi (OL)



Paina vääntönuppi paikoilleen oven **sisäpuolelle**.

Puna-vihernäyttö (RG-SK)



Paina puna-vihernäyttö paikoilleen oven **ulkopuolelle**.