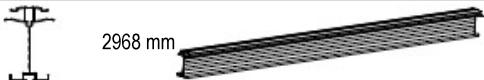
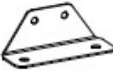





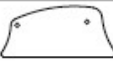

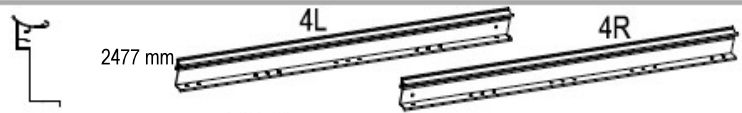


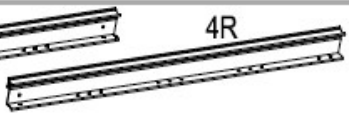





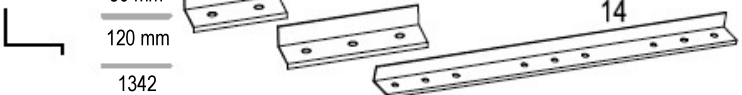
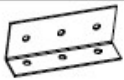

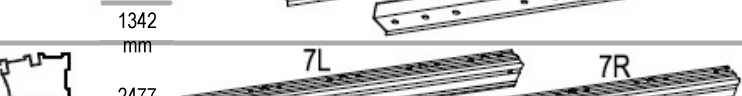
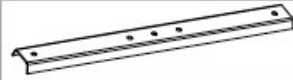




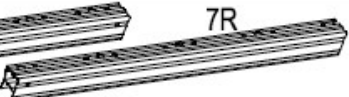
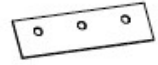

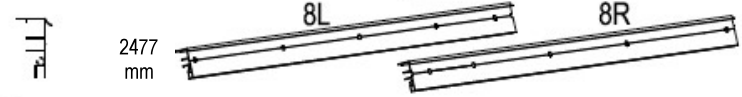


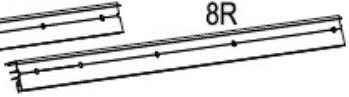





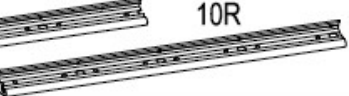


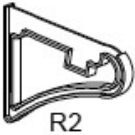


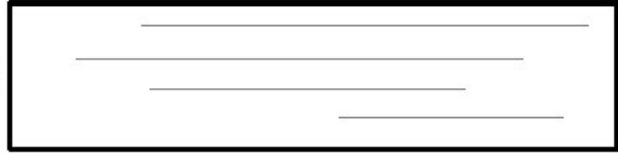
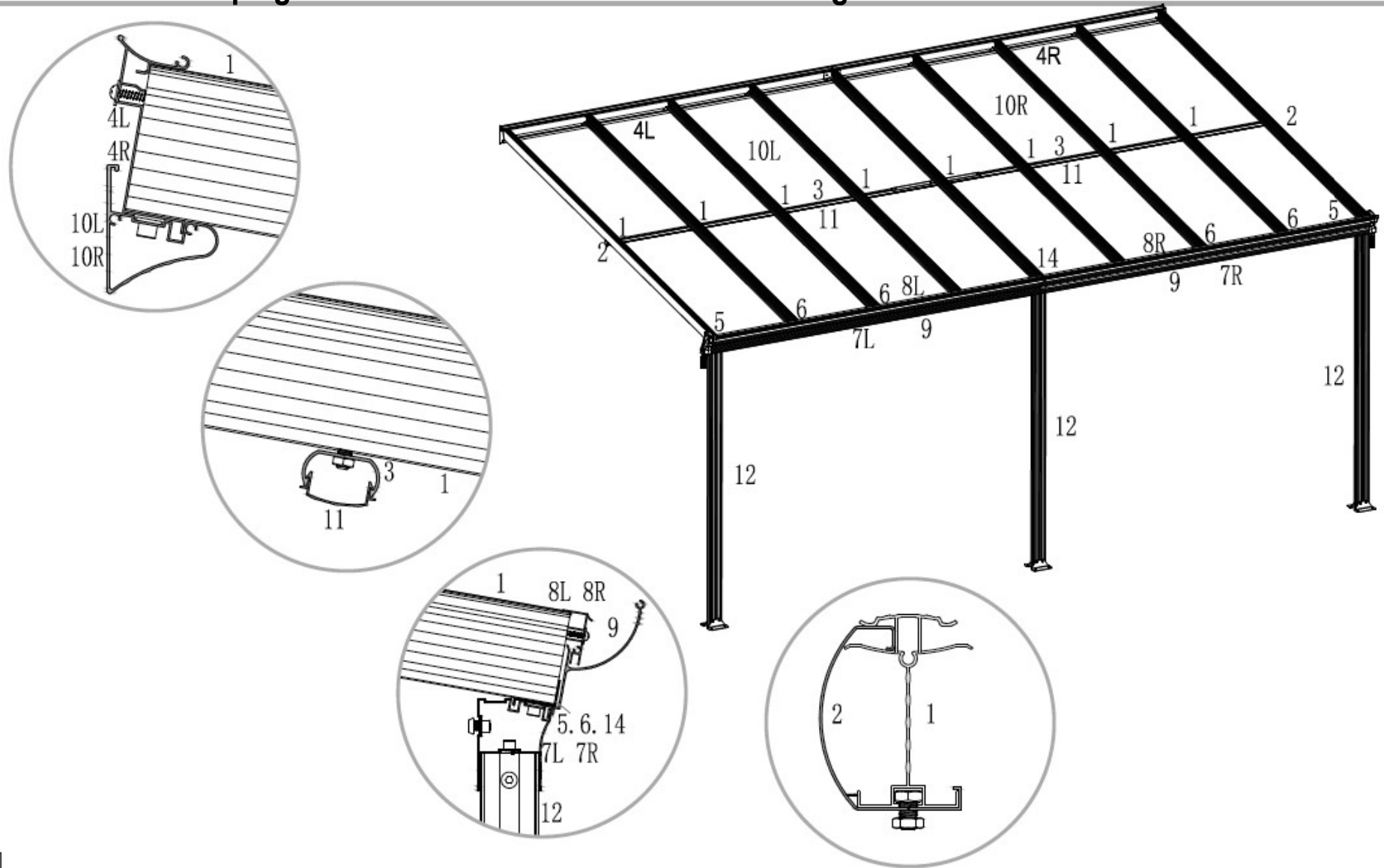
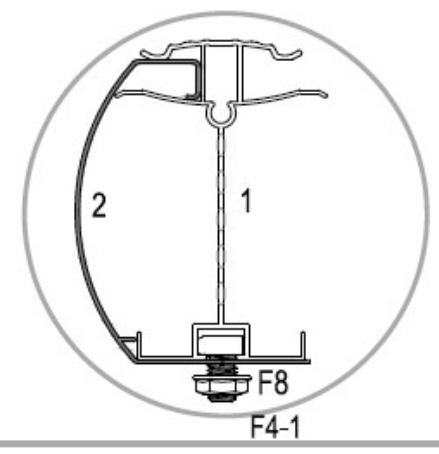
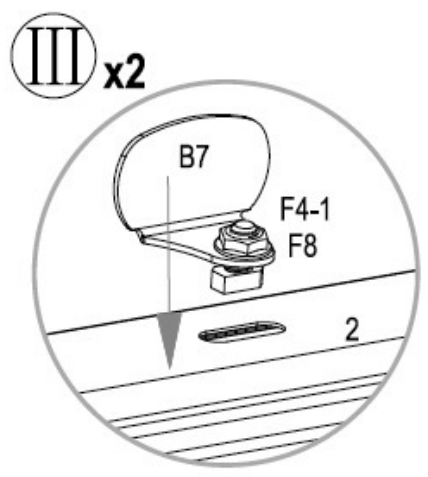
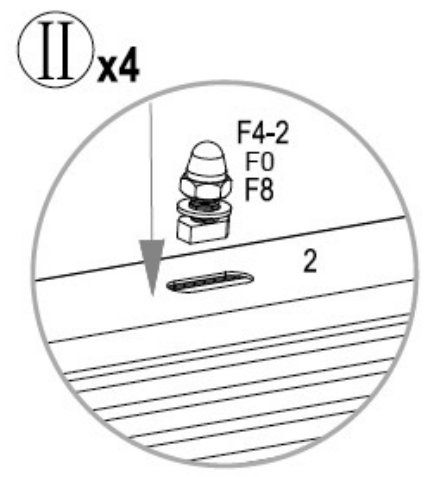
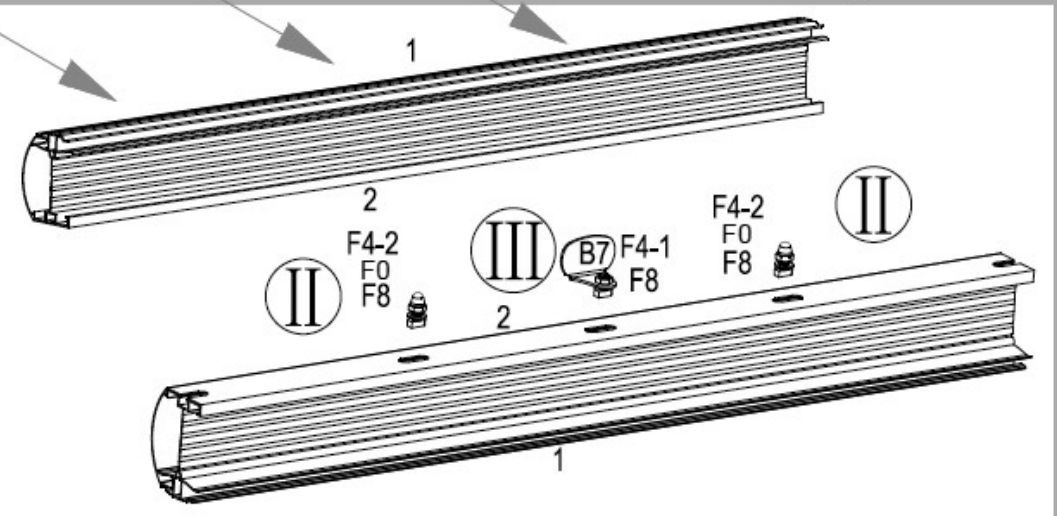
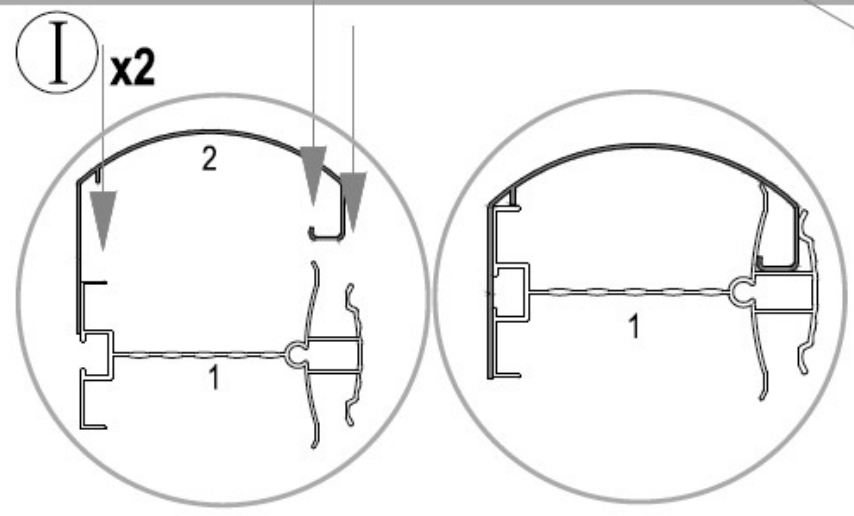
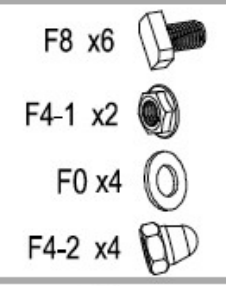
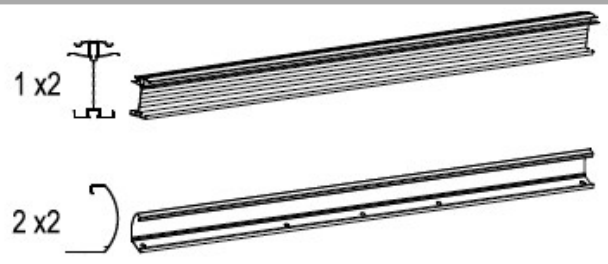


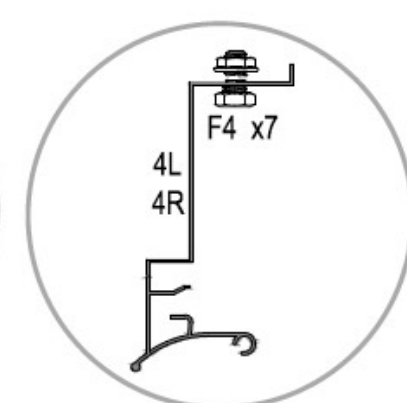
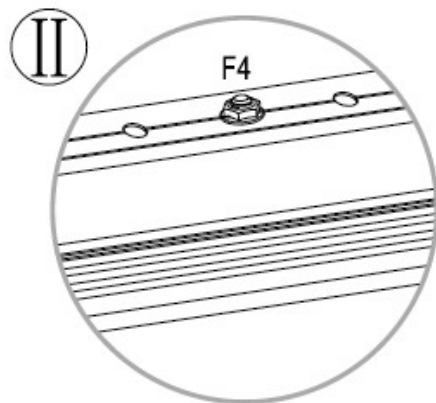
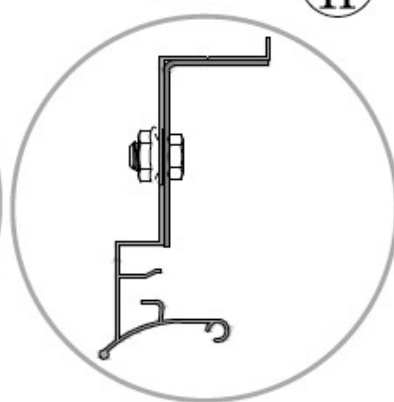
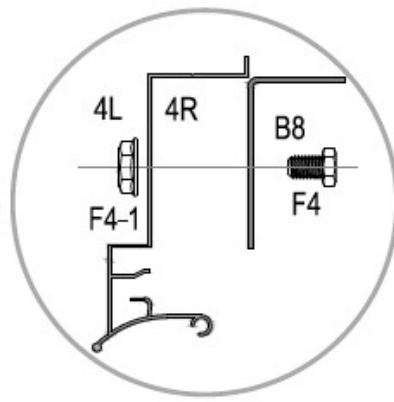
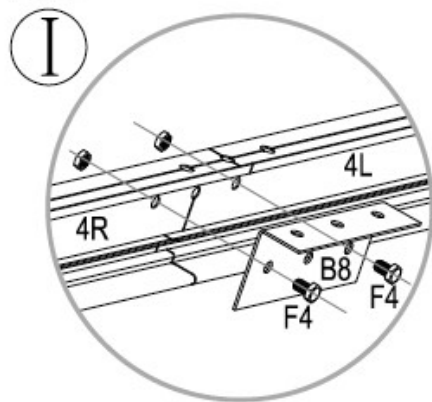
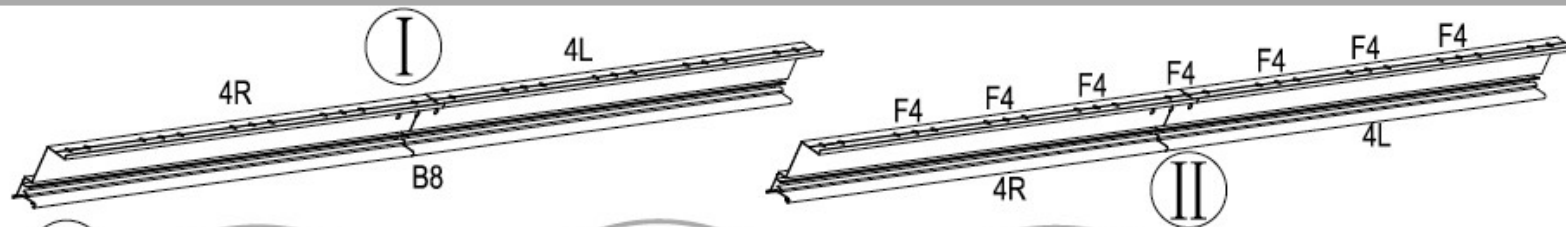
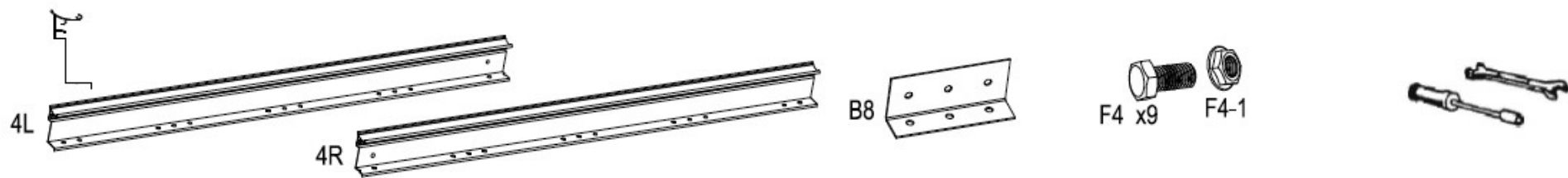
# OSALUETTELO/ DELLISTA/ OSADE NIMEKIRI/ PARTS LIST

ALUMIINIPROFIILIT/STOMME/ RAAMISTIKI/ SKELETON			NO.	PCS	LIITOSOSA/ ANSLUTNING/ ÜHENDUSDETAI /CONNECT	NO.	PCS	RUUVI/ SKRUVAR / KRUIDI/ SCREW
1	9	 2968 mm	B1	6		F1	22	5-40 mm 
2	2	 2968 mm	B2	3		F2	24	6-12 mm 
3	2	 2462 mm	B4	2		F3	4	5-13 mm 
4L	1	 4L	B5L	1		F4	77	6-10 mm 
4R	1	 4R	B5R	1		F4-1	35	6 mm 
5	2	 80 mm	B7	2		F4-2	4	6 mm 
6	4	 120 mm	B8	1		F5	10	4-35 mm 
14	1	 1342 mm	B9	1		F6	12	
7L	1	 7L	B10	1		F7	2	4-12 mm 
7R	1	 7R	B11	1		F8	6	6-10 mm 
8L	1	 8L	B12	3		F0	45	6 mm 
8R	1	 8R				S8	12	
9	2	 2477 mm						 S7 x2
10L	1	 10L						 S10 x2
10R	1	 10R						 R1
11	2	 2462 mm						 R2
12	3	 1950 mm						 R3
-4-								 P1 x8

**Alumiiniprofiilien asennustapa/ Schematisk ritning av aluminiumramar/  
Alumiiniumraami paigaldamise skeem / Install schematic diagram of Alu.frames**



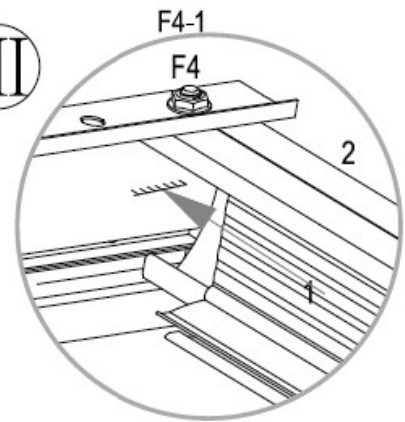
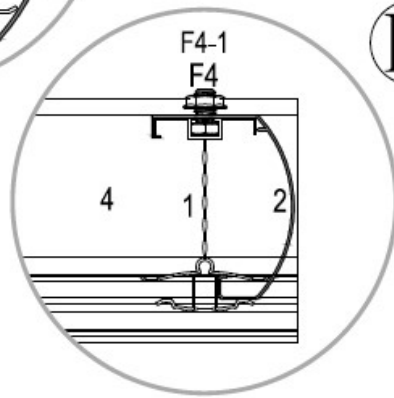
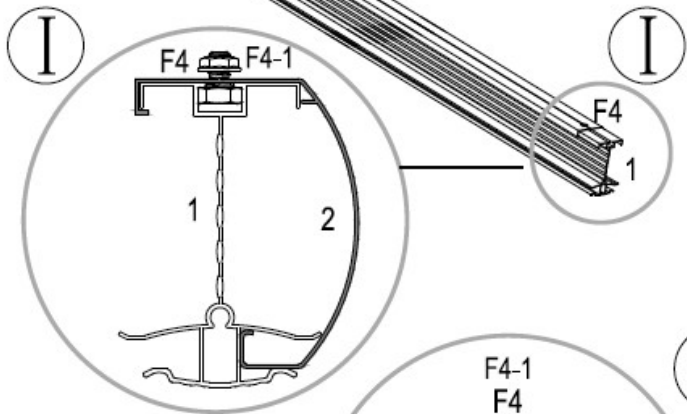
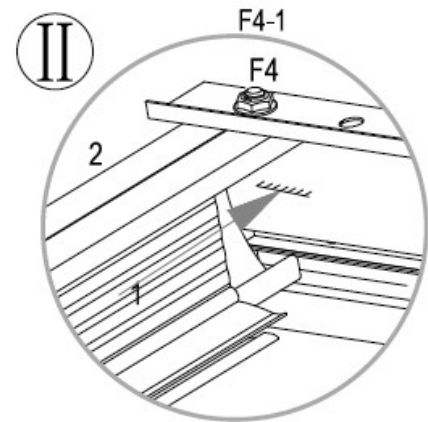
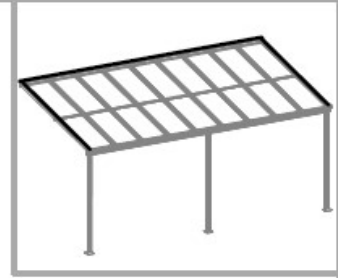
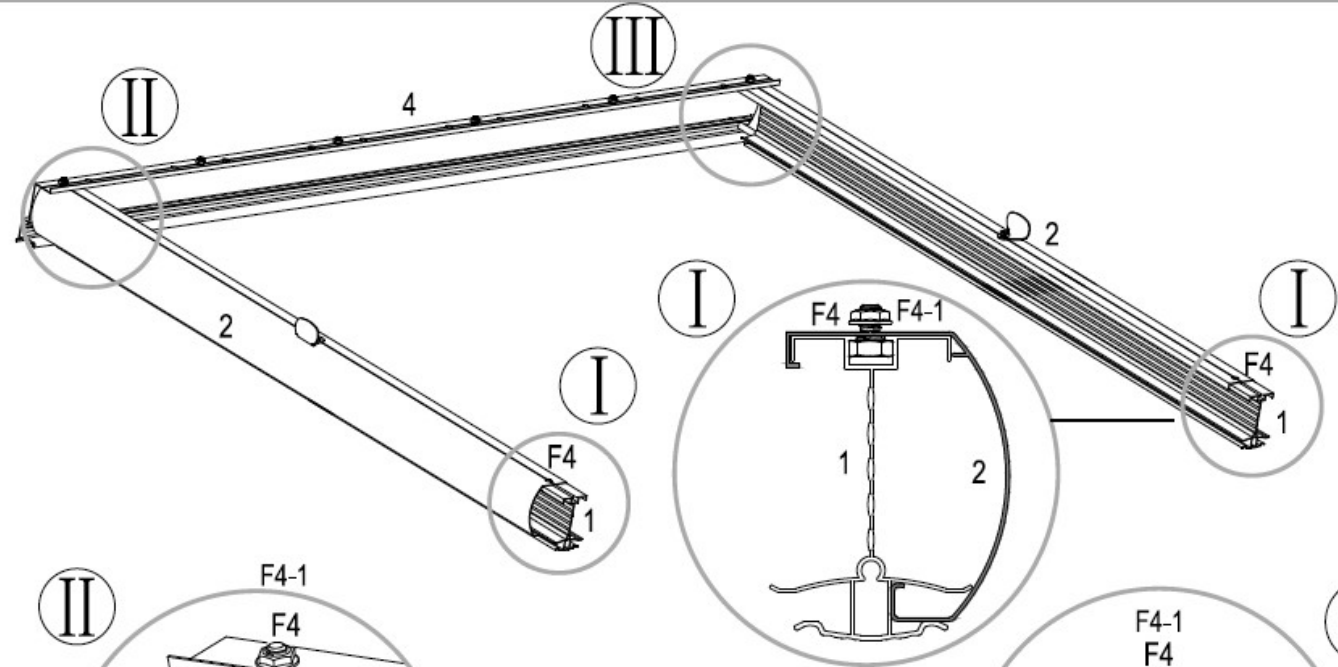
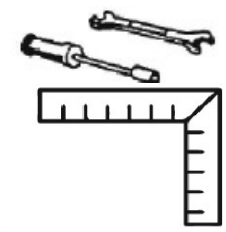




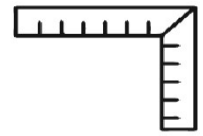
F4 x4

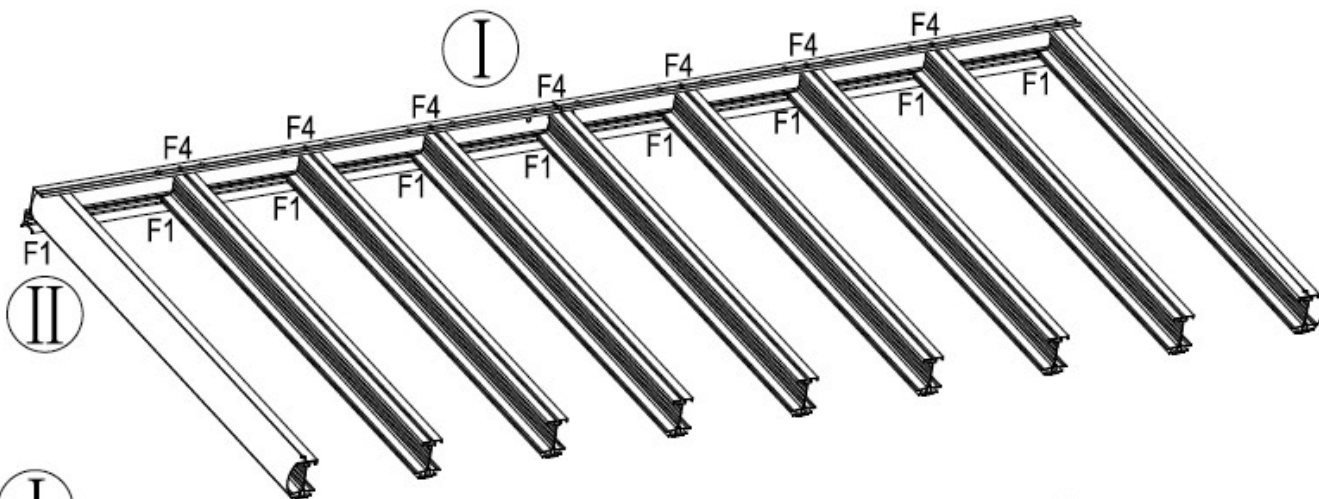
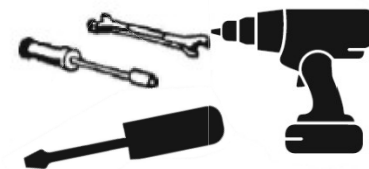
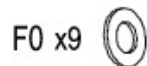
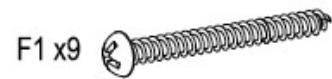


F4-1

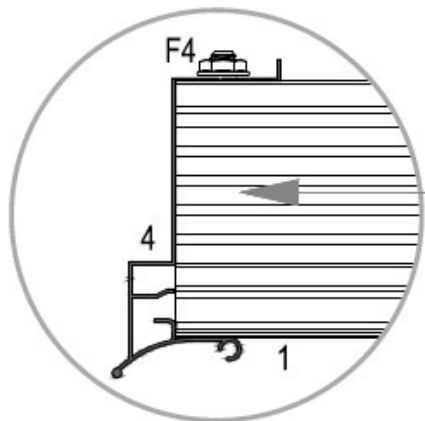
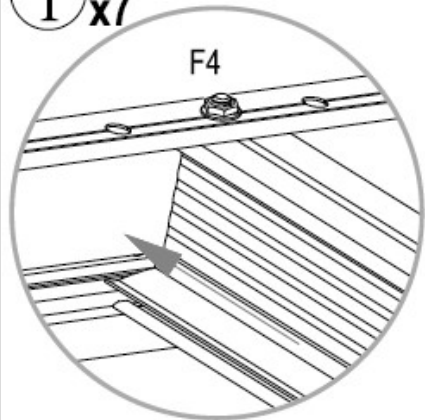


Nro 1 ja 4 ovat kohtisuorassa  
Nr 1 och 4 är vinkelräta  
Nr 1 ja 4 on risti  
No. 1 and 4 are perpendicular

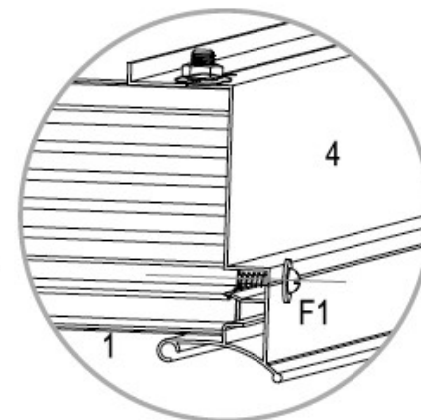
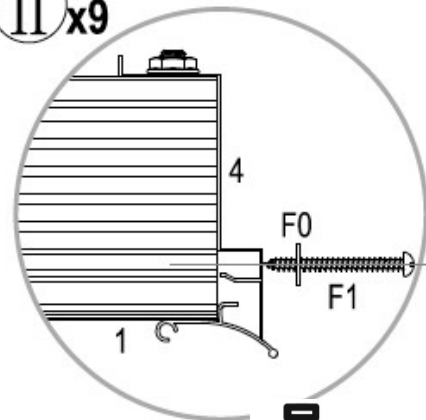


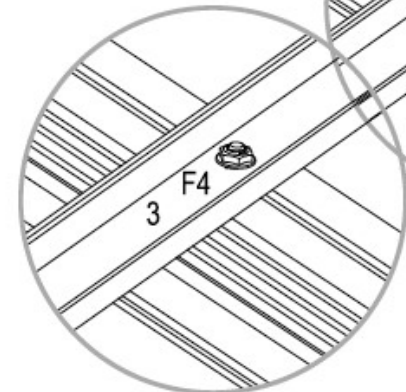
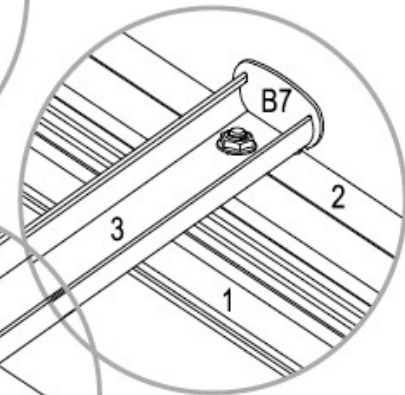
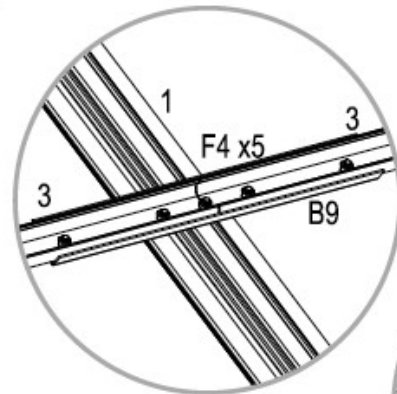
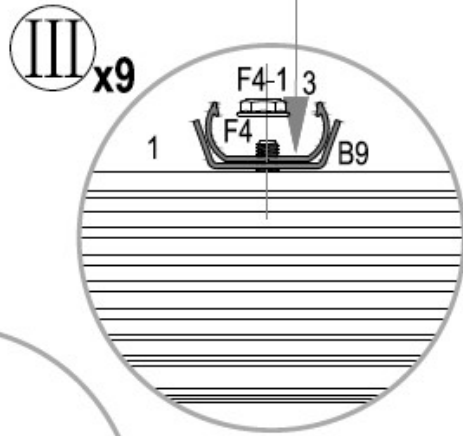
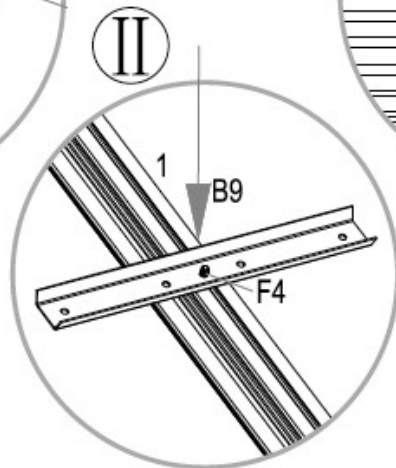
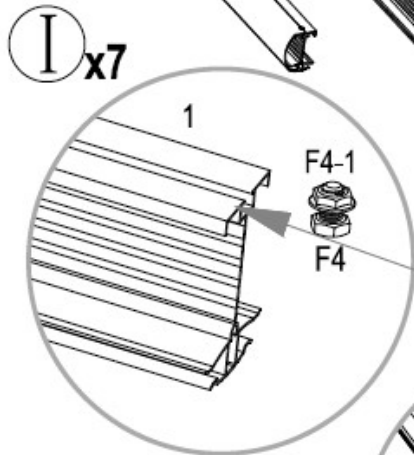
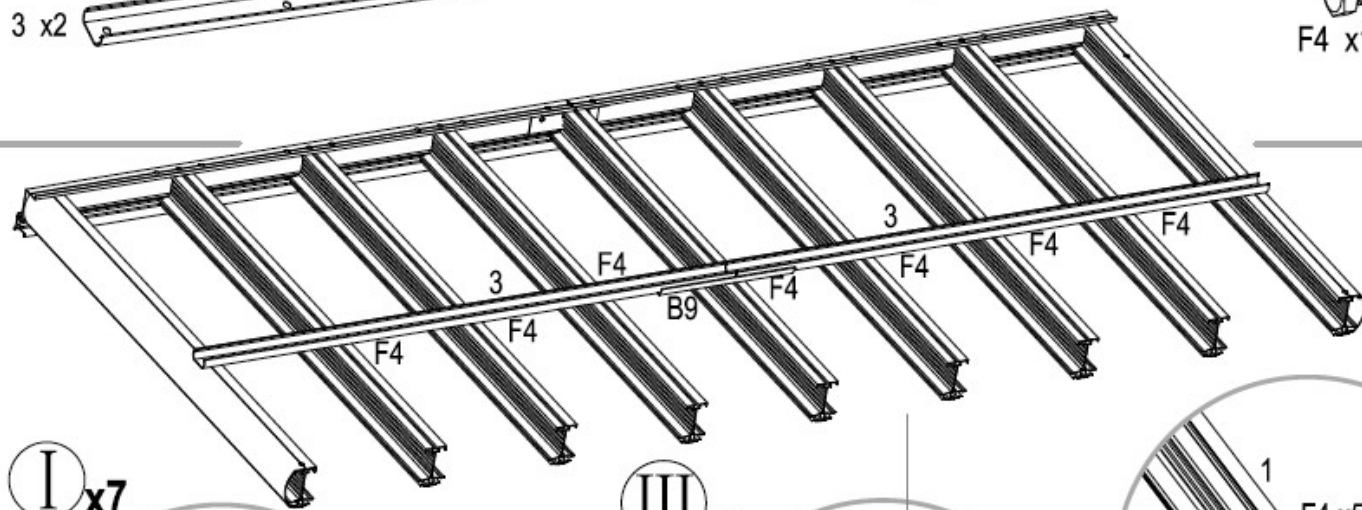


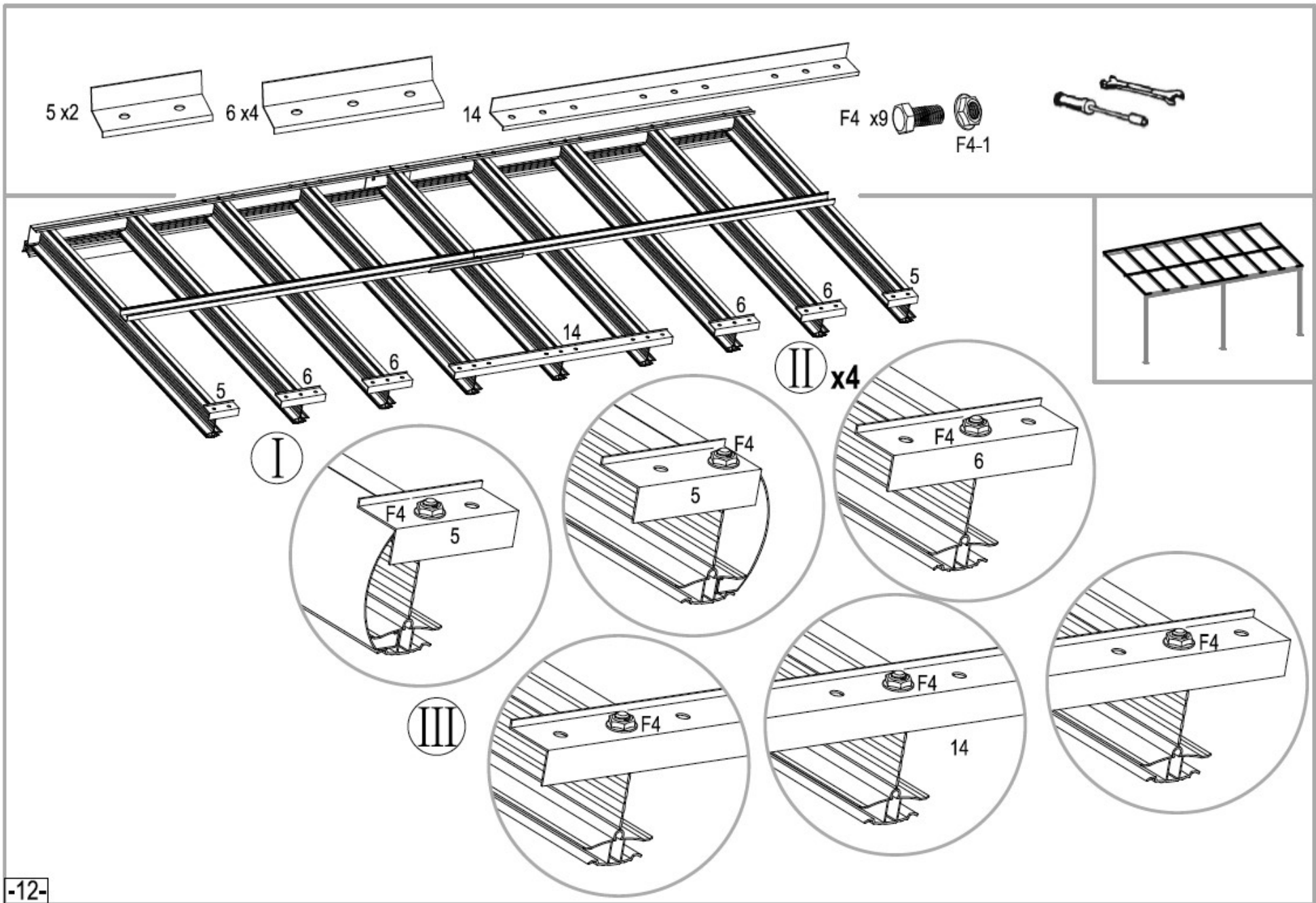
I x7



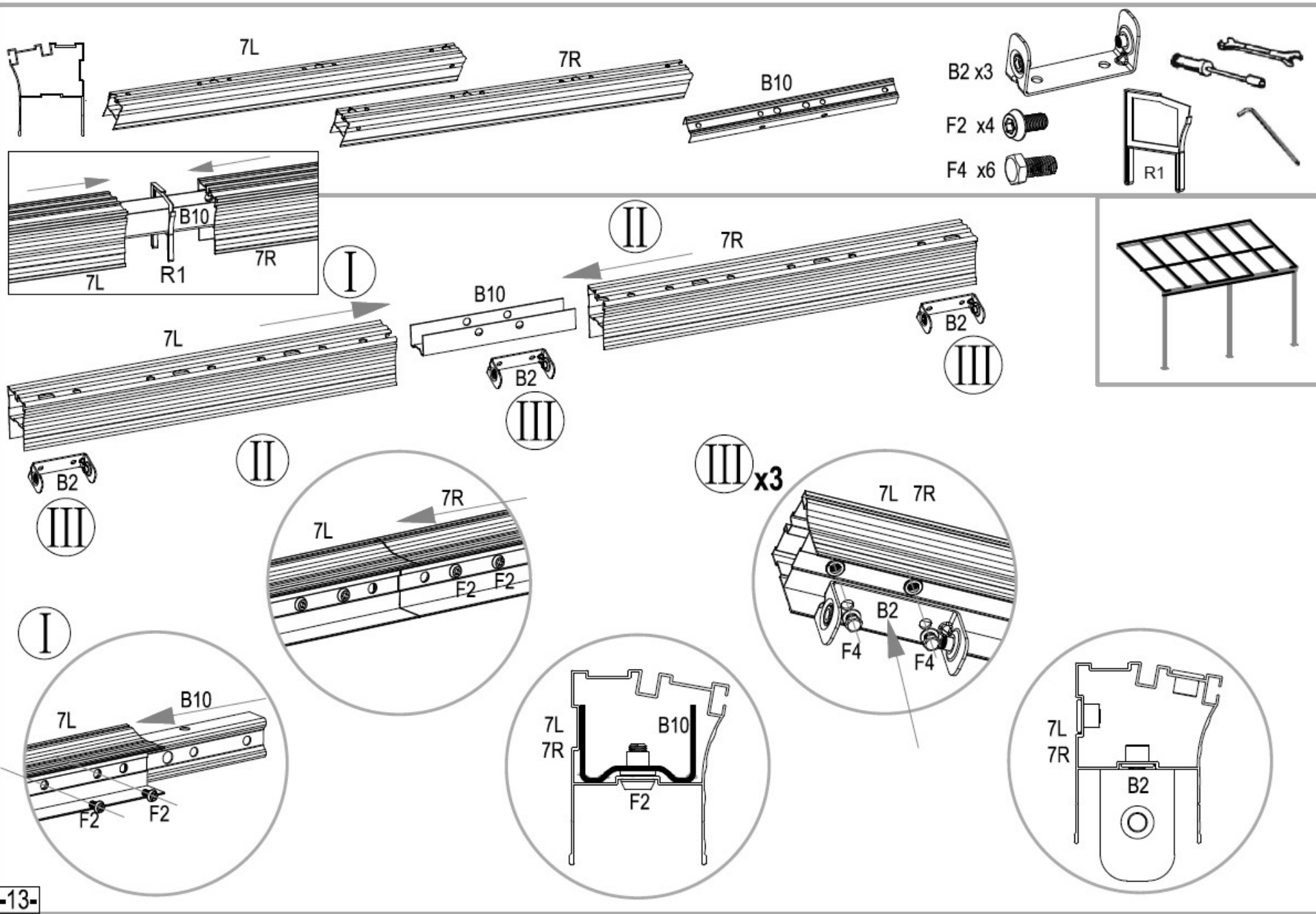
II x9

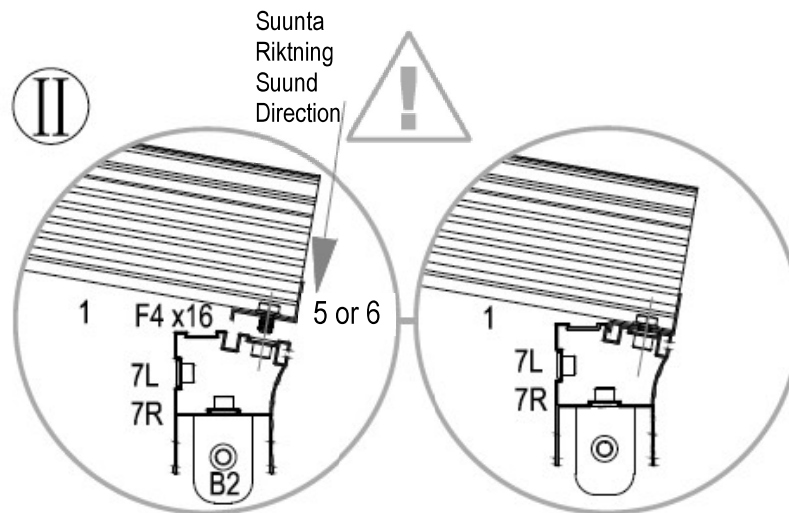
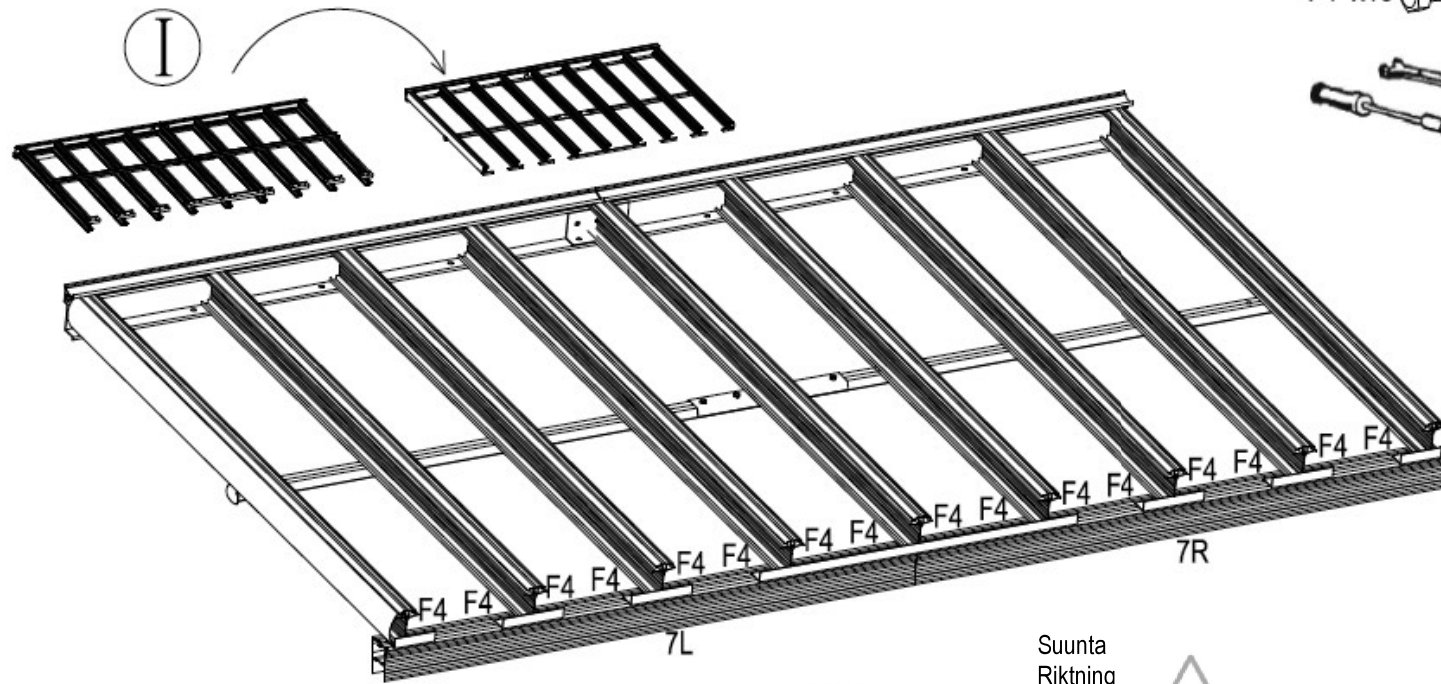




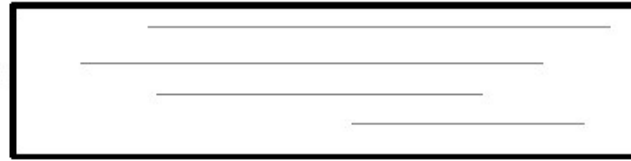




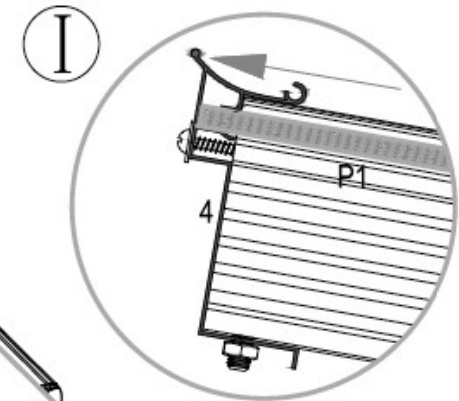
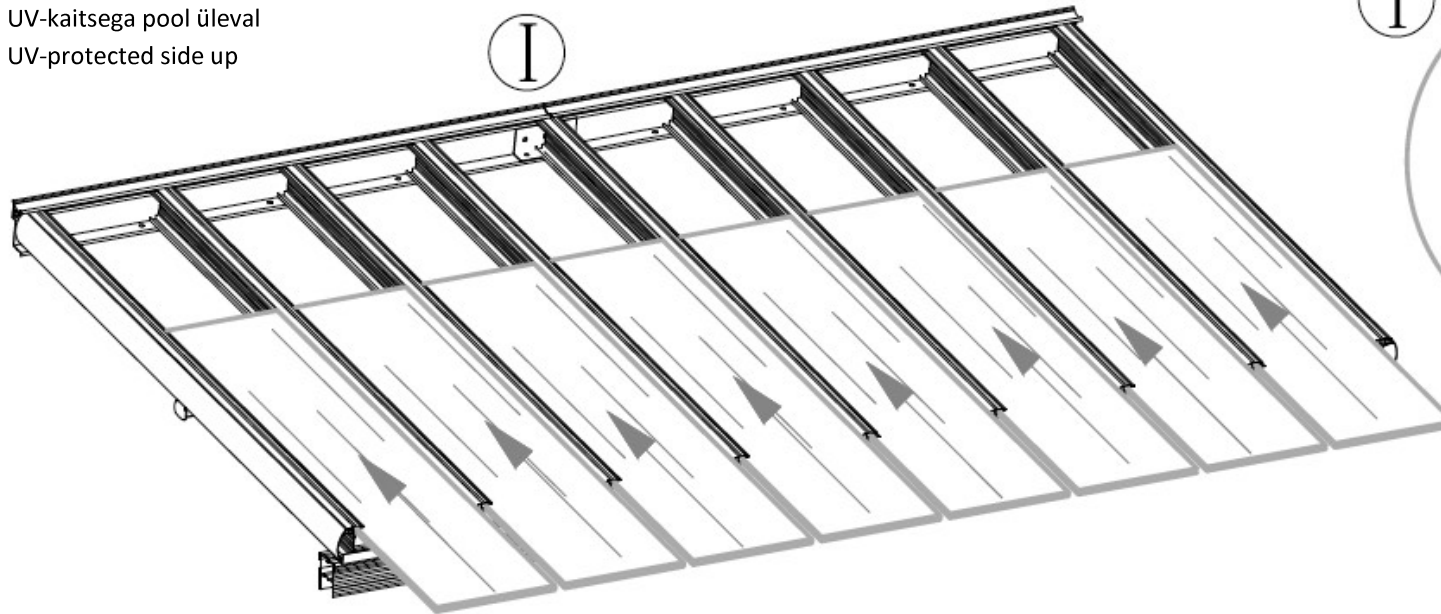


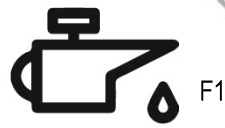
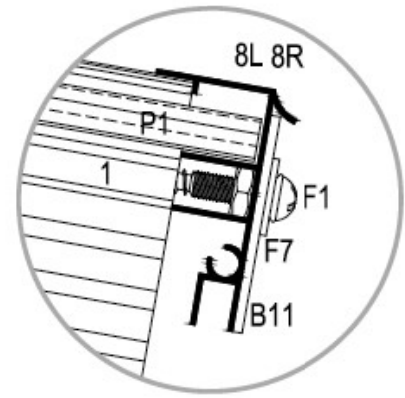
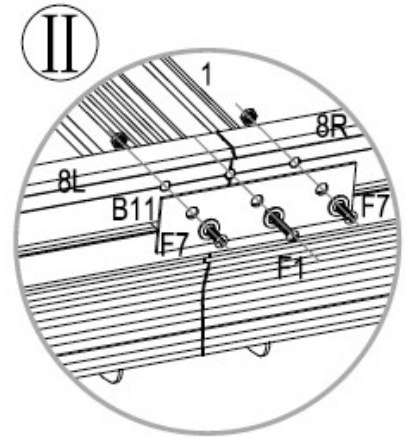
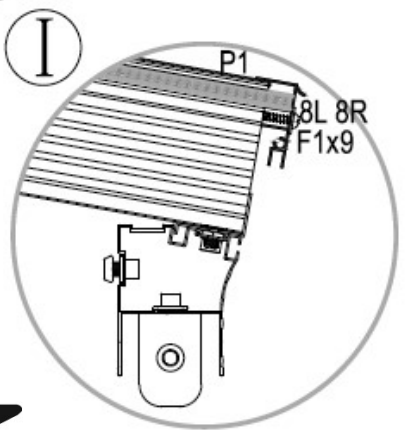
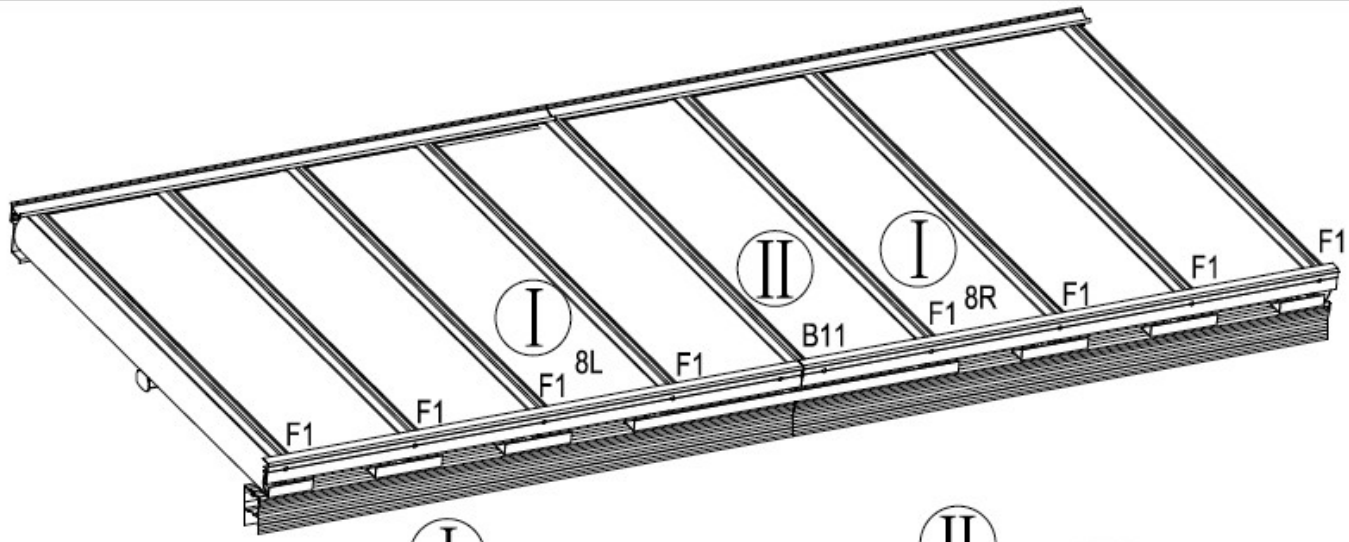
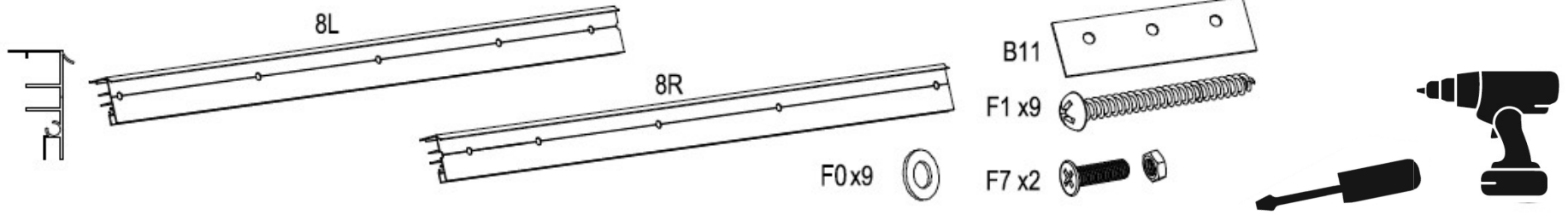


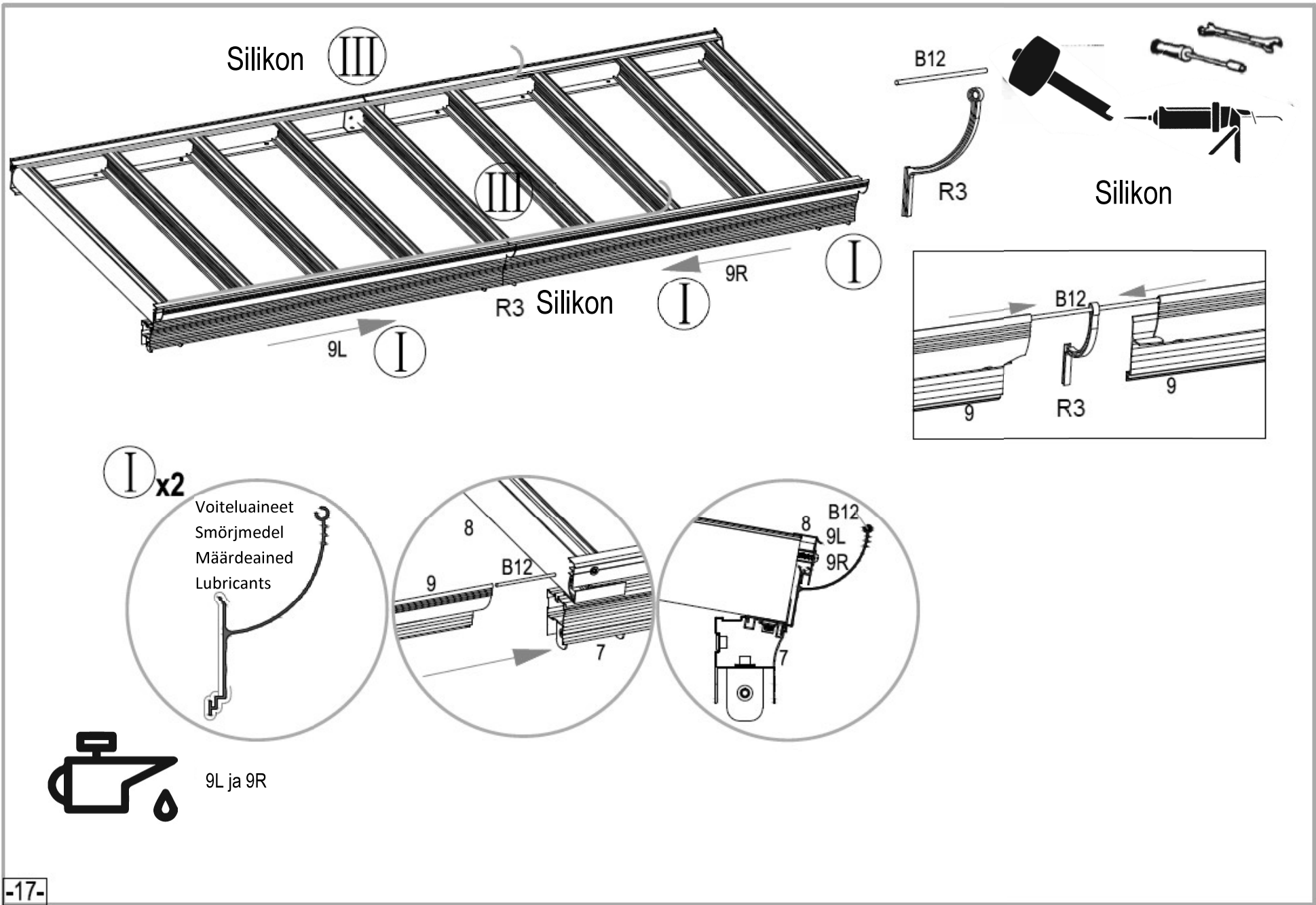
P1 x8



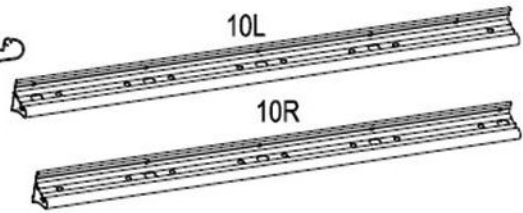
UV-suojattu puoli ylöspäin  
UV-skyddad sida upp  
UV-kaitsega pool üleval  
UV-protected side up



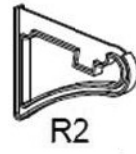




10



F5 x10



R2



B12x2

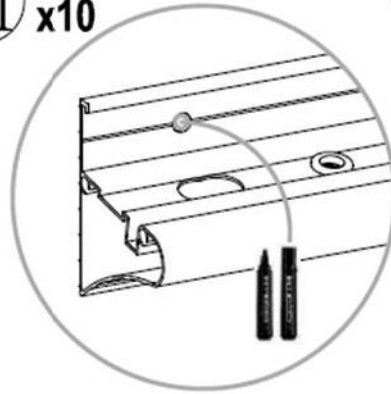


II

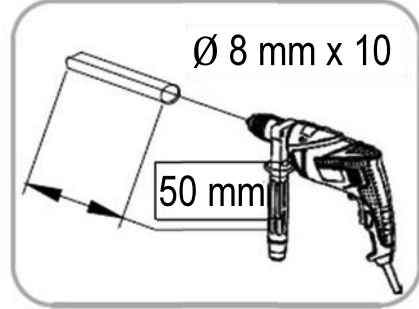


II

III x10



V



Ø 8 mm x 10

50 mm

II



10R

10L

B12x2

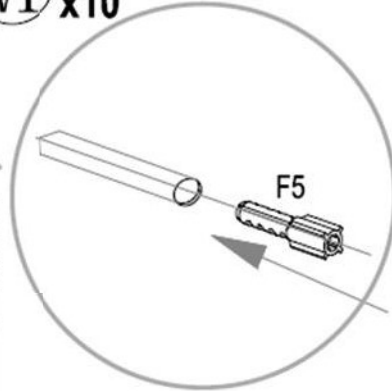
I

2520mm ± 10mm

IV

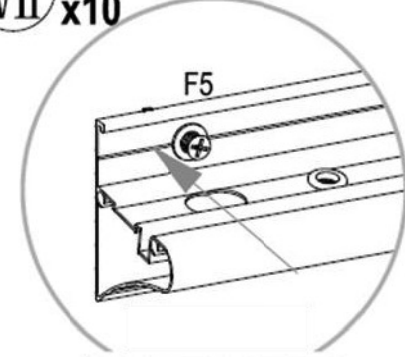


VI x10



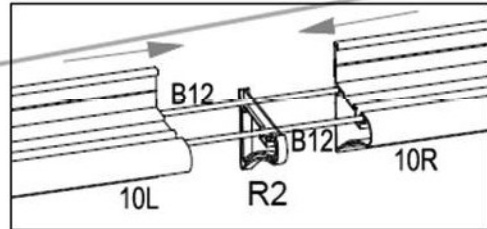
F5

VII x10



F5

I



10L

R2

10R



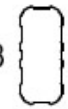


II

3+

II

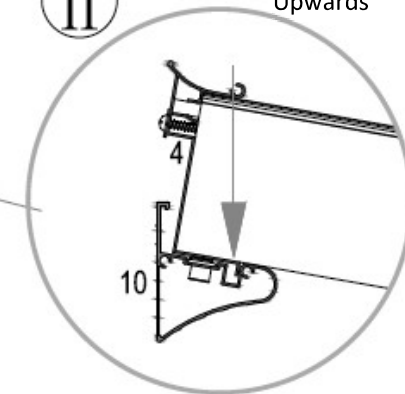
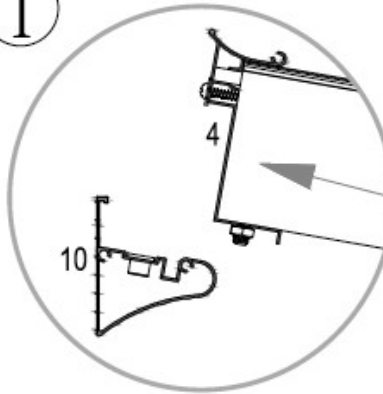
12 x3



Ylöspäin  
Uppåt  
Ülespoole  
Upwards

I

II



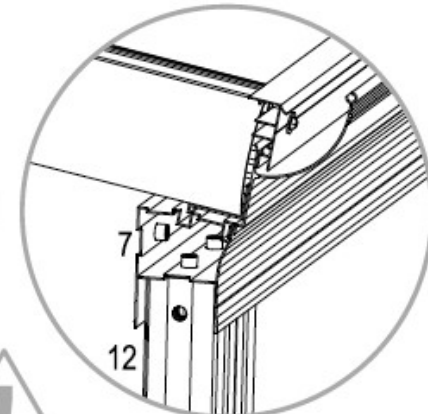
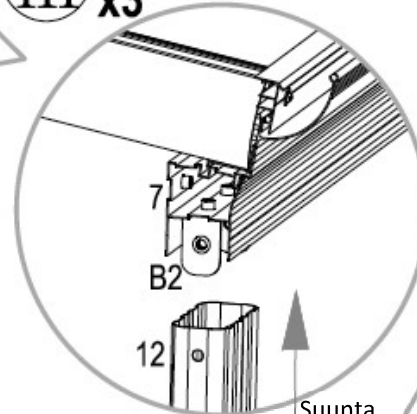
I

Ylöspäin  
Uppåt  
Ülespoole  
Upwards

III

III

x3



Suunta  
Riktning  
Suund  
Direction



F4 x16



F2 x6

