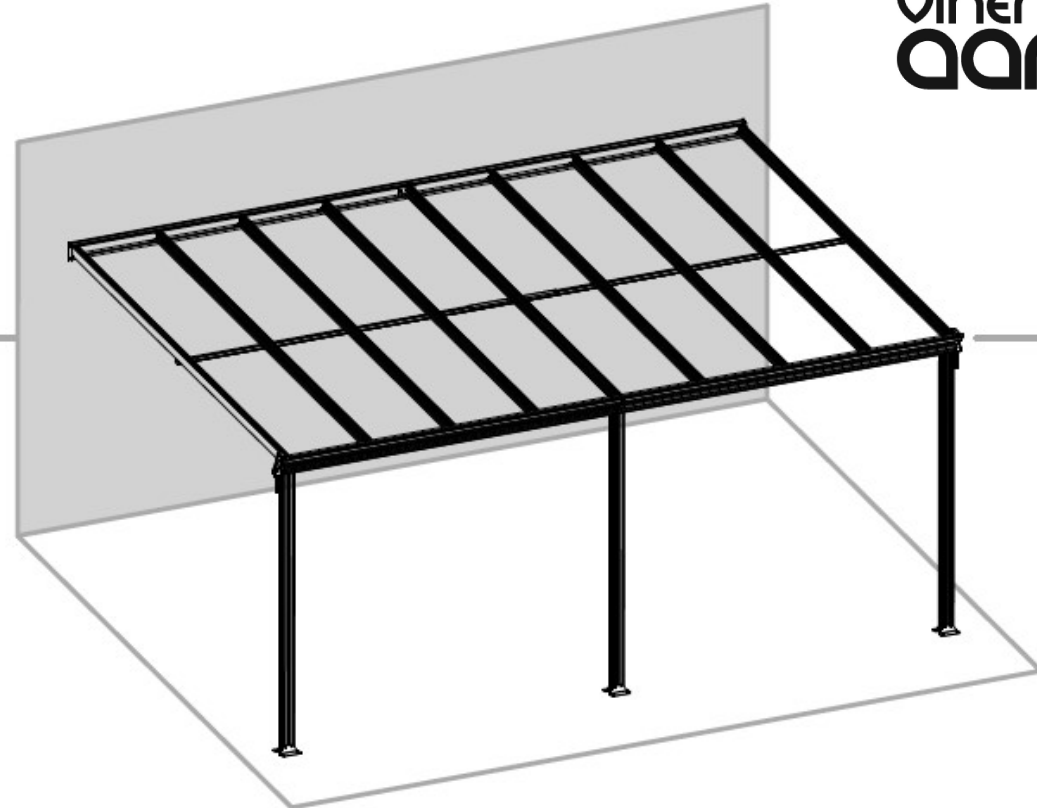


Terassikatos 8943

Ohjeet

koko: pituus 496 cm, leveys 300 cm,
korkeus 192/258 cm



TÄRKEÄÄ

Lue nämä ohjeet läpi, ennen kuin alat kokoamaan tätä terassikatosta. Varmista, että pakkauksesta löytyvät kaikki osat, että ne ovat oikean tyyppisiä ja että niitä on oikea määrä (katso näistä ohjeista löytyviä osaluetteluita).

Suorita työvaiheet näissä ohjeissa neuvotussa järjestyksessä.

Kiristä kiinnikkeet lopulliseen tiukkuteen vasta kun kaikki polykarbonaattipaneelit ovat paikoillaan.

Laita nämä ohjeet talteen turvalliseen paikkaan tulevaa tarvetta varten.

Rakennuslupa: Tarkista kuntasi viranomaisilta tarvitsetko rakennusluvan, toimenpideluvan, tai maisematyöluvan.

TURVALLISUUSOHJEITA

Suosittellemme, että käytät katosta kootessasi työkaluineita.

Älä yritä koota katosta tuulisella tai sateisella säällä.

Varo, etteivät alumiiniprofiilit pääse koskettamaan ylhäällä olevia sähköjohtoja.

Käytä aina turvajalkineita ja suojalaseja, kun käsittelet kylmäpursotettua alumiinia.

Hävität muovipussit turvallisella tavalla – pidä ne poissa pienten lasten ulottuvilta.

Terassikatot pitää sijoittaa ja kiinnittää vaakasuoralle alustalle.

Älä nojaa terassikatokseen äläkä siirrä sitä työntämällä rakennustyön aikana.

Pidä lapset poissa työmaalta. Älä sijoita terassikatosta kovin tuuliseen paikkaan.

Älä yritä koota tätä terassikatosta, jos olet ottanut lääkkeitä tai alkoholia tai jos sinulla on taipumusta huimaukseen.

Jos käytät tikkaita tai sähkötyökaluja, muista noudattaa niiden valmistajien antamia turvallisuusohjeita. Kuumia esineitä kuten äskettäin käytettyjä grillejä, puhalluslamppuja tms. ei saa säilyttää terassikatoksessa. Varmista, että maassa ei ole piilossa putkia tai kaapeleita, ennen kuin upotat tolpat maahan.

YLEISIÄ OHJEITA

Tämä on koottava rakennelma. Varaa kokoamiseen riittävästi aikaa.

Paikan valinta: valitse aurinkoinen, vaakasuora paikka, jonka yläpuolella ei ole puita.

Jos kiinnität katoksen suoraan betoniperustukseen, käytä metallialustassa valmiina olevia reikiä.

Tarkista ensin osat ja järjestä ne sitten sopivaan paikkaan pystytyspaikan lähelle.

Laita pikkuosat (ruuvit jne.) kulhoon, jotta ne eivät katoa.

Pidä katos puhtaana lumesta ja puunlehdistä.

HOITO JA KUNNOSSAPITO

Kun terassikatot kaippaa puhdistusta, käytä mietoa pesuaineliuosta, ja huuhtelee lopuksi puhtaalla vedellä.

Älä käytä asetonia, hankaavia puhdistusaineita tai muita erikoisaineita polykarbonaattipaneelien puhdistukseen.

TARVITTAVAT TYÖKALUT JA VÄLINEET

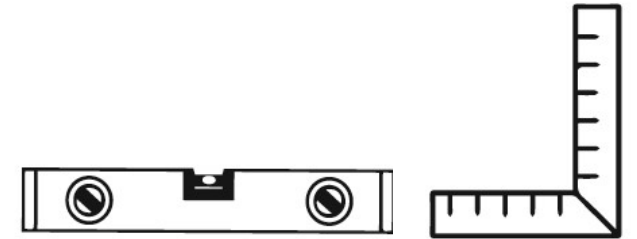
Suojavarusteet:

1. Kypärä
2. Työkäsineet
3. Ensiaputarvikkeet
4. Suojalasit



Mittavälineet:

1. Mittanauha (5 m)
2. Suorakulma
3. Vesivaaka



Työkalut:

- Tikkaat, korkeus noin 1,5 m
- Mutteriavain 10 mm (mieluiten räikkäavain)
- Hylsyavain 14 mm
- Kuusiokoloavain 5 mm
- Akkuruuvinväännin ja 5 mm:n kuusiokoloavain
- Puuvasara
- Merkkauuskynä
- Silikonitiivistemassa
- Iskuporanteriä (8mm ja 10mm)
- Veitsi
- Ristipääruuvimeisseli
- Voiteluaine

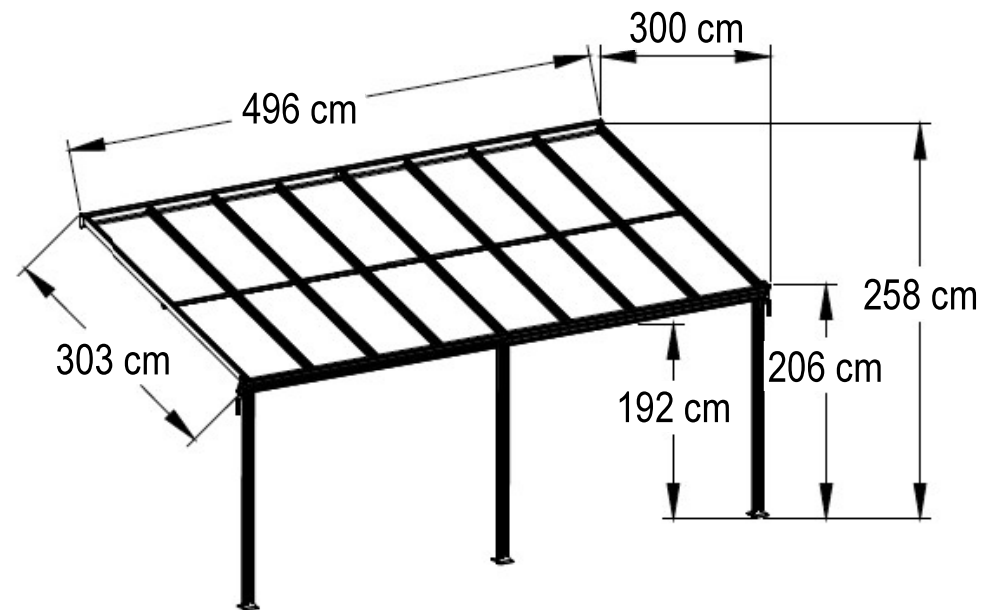


TUOTTEEN KOKO

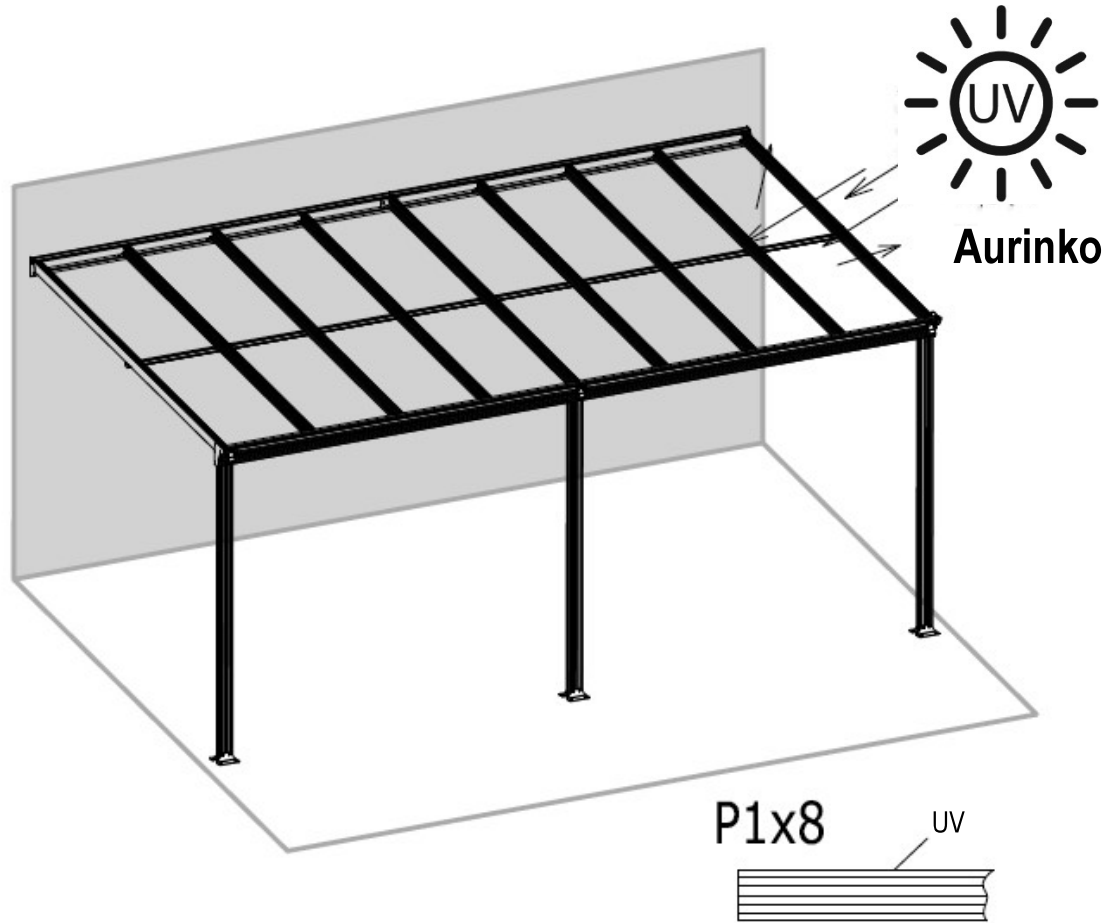
Varmista, että asennuspaikka on sopiva

MUITA VAROTOIMIA

1. Tarvitaan 3 henkilöä: yksi tekee mittaukset ja merkitsee asennuspaikan mitat, toinen vastaa asennustyöstä ja kolmas avustaa ja varmistaa turvallisuuden.
2. Ensimmäiseksi varmista, että seinä on tarpeeksi vahva ja kestää rakennelman. Paras vaihtoehto on muurattu tiiliseinä.
3. Tarvitaan tehokkaita sähkötyökaluja. Varmista, että ne toimivat hyvin, ja kiinnitä huomiota sähköturvallisuuteen.
4. Ole varovainen, kun käytät tylppiä työkaluja kuten vasaraa.
5. Käytä työkaluseiniä ja kypärää. Suojaa silmäsi, kun käytät sähkötyökaluja. Pidä ensiapuvälineet lähellä sattuman varalta.
6. Älä kiipeile rakennelman päälle.
7. Pidä lapset ja lemmikit loitolla kokoamisalueelta, jotta he eivät altistu vaarallisille työkaluille tai osille.



KAAVIOKUVA POLYKARBONAATTIPANEELEISTA



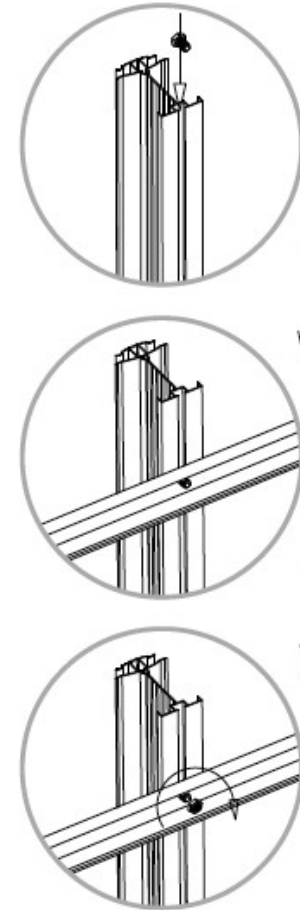
HUOM! Aseta UV-suojattu kalvo merkki ylöspäin

Kuusiokantaruuvien kiinnitys

Aseta kuusiokantaruuvi uraan ja kierrä myötäpäivään, kunnes ruuvi ei enää kierry.

Säädä ruuvien asento käsin niin, että kierteet osuvat kohdakkain.

Kiinnitä toinen osa ruuviin ja kierrä mutteri ruuviin.



Kunnossapito

Varmista, että runko pysyy suorana ja oikeassa asennossa.

1. Jos maapinta ei ole tasainen, tasoita se. Katos ei saa päästä kallistumaan.

Jos katos kallistuu maapinnan epätasaisuuden tai irtomaan vuoksi, korjaa tilanne välittömästi, jotta runkorakenne ei väännä.

2. Älä kuormita katosta liialla painolla.

Estä kasvien kasvaminen katoksen päälle. Jos katolla kasvaa kasveja, katto voi kovalla tuulella ja sateella romahtaa. Estä myös köynnöskasvien leviäminen katokselle.

Polykarbonaattipaneelin kunnossapito:

1. Suojele katosta teräviltä esineiltä. Terävät esineet voivat rikkoa polykarbonaattipaneelin.

2. Sen voi korjata liimattavalla paikalla tai teipillä. Saatavana on korjaukseen sopivaa polyuretaaniliimaa. Puhdista polykarbonaattipaneeli säännöllisesti. Yleensä se on himmenemisen vuoksi syytä vaihtaa 6–10 vuoden jälkeen. Vaurioita voi paikata läpinäkyvällä teipillä.

3. Polykarbonaattipaneelit ovat palosuojattuja, mutta niitä pitää suojella avotulelta.

Polykarbonaatti ei itsessään pala, mutta tuli pehmentää sitä ja saa sen vääntymään.

Runkorakenteen huolto:

1. Runkorakenteen komponentit ovat alumiiniseosta. Tarvittaessa ne voi puhdistaa liinalla pyyhkimällä.

Kaikki runkoprofiilit ovat alumiinia. Kuumassa ja kosteassa ympäristössä niihin voi kehittyä valkoisia pisteitä. Ne lähtevät pyyhkimällä.

2. Jos rungossa ilmenee muodonmuutoksia, se pitää suoristaa, jotta polykarbonaattipaneeli ei mene rikki. Jos polykarbonaattipaneeli irtoaa runkorakenteesta, korjaa ruuvi kiinnitykset tarpeen mukaan. Noudata silloin tässä annettuja asennusohjeita. Rungon vääntymät tulee korjata ensi tilassa, jotta polykarbonaattipaneelit eivät irtoa. Korjaukset tulee tehdä asennusohjeita noudattaen.

3. Jos liitososat ja ruuvit ovat pahasti ruostuneet, ne pitää turvallisuuden vuoksi vaihtaa.

Vaihda ruostuneet ruuvit ja kiinnikkeet ensi tilassa.

Kova tuuli ja ukonilma:

Ukonilmalla katos ei ole turvallinen paikka, koska alumiinirunko johtaa sähköä ja voi vetää salaman puoleensa.

Joten älä oleskele ukkossäällä katoksen alla.

Jos tuuli yltyy myrskylukemiin (20 m/s), katos kannattaa suojata lisäkiinnityksillä. Katoksen voi kiinnittää köysillä tai vaijereilla maa-ankkureihin tai sitoa suuriin puihin (läpimitta >10 cm). Myrskyn laannuttua kiinnitysköydet tai vaijerit pitää kerätä pois, koska ne voivat saattaa katoksen lähellä liikkuvat henkilöt vaaraan.

Kerää ajoissa katoksen päälle kertyneet pimentävät lehdet.

Lehdet huonontavat läpinäkyvyyttä ja lämpöbalanssia, joten lakaise ne pois.

Poista ajoissa katoksen päälle kertynyt lumi. Katosta ei ole suunniteltu kestämään lumikuormaa.

TAKUU

Tuotteen takuu on voimassa 1 vuoden ostopäivästä, runkotakuu 3 vuotta.

Takuu ei kata kuluvia osia eikä virheellisestä käytöstä johtuvia vaurioita.

Takuu ei ole voimassa, jos tuotetta käytetään muihin tarkoituksiin kuin sen alkuperäiseen tarkoitukseen tai jos tuotetta käytetään kaupalliseen / ammatilliseen tai vuokrauskäyttöön.

Takuu ei kata luonnonolosuhteista aiheutuvia vahinkoja eikä vaurioita, jotka johtuvat virheellisestä säilytyksestä.

Takuuasioissa ota yhteyks jälleenmyyjään.

BHG Group Finland Junailijankatu 15 11100 Riihimäki