



# *Kaarna - electric heater*

ASENNUS- JA KÄYTTÖOHJE • INSTALLATION AND OPERATING MANUAL

<sup>®</sup> Tulikivi

*Sauna*

## Hyvä asiakas,

olet hankkinut korkealaatuisen kiukaan, jonka avulla voit nauttia monien vuosien ajan saunomisesta. Onnittelut hyvästä kiuasvalinnasta. Tämä asennus- ja käyttöohje on tarkoitettu saunan omistajalle tai saunan hoidosta vastaavalle henkilölle sekä kiukaan sähköasennuksesta vastaavalle sähköasentajalle. Kun kiuas on asennettu, luovutetaan nämä asennus- ja käyttöohjeet saunan omistajalle tai saunan hoidosta vastaavalle henkilölle. Lue käyttöohjeet huolellisesti ennen käyttöönottoa.

### Sisältö

Yleiset ohjeet .....	4
Kiukaan teho .....	4
Ilmanvaihto .....	4
Kiuas .....	4
Kiuaskivet .....	4
Löylyvesi .....	4
Kiukaan toimintojen ohjaaminen .....	4
Turvallinen saunominen .....	4
Asennusohjeet .....	5
Asennuksen periaatekuva .....	5
Sähköliitännät .....	5
Lämpöanturin asennus .....	5
Kytkenäkaavio .....	6
Suojaetäisyydet .....	7
Kiukaan asentaminen .....	8
Kiukaan korkeuden muuttaminen .....	9-10
Kiukaan käyttöönotto .....	10
Kiuaskivien latominen .....	10
Saunan lämmittäminen .....	11
Kiukaan huolto .....	11
Puhdistus ja hoito .....	11
Toiminta häiriötilanteissa .....	11
Häiriöt ja vikailmoitukset .....	11
Ympäristön suojeluun liittyviä ohjeita .....	11

## Dear customer,

You have purchased a high-quality sauna heater which will provide you with many years of enjoyable use. Congratulations on the good choice! These instructions for installation and use are intended for the sauna owner or for the person who is responsible for the sauna's maintenance and for the electrician responsible for the heater's electrical installation. Once the heater has been installed, these instructions for installation and use should be given to the owner of the sauna or the person responsible for maintenance of the sauna. Please read the instructions carefully before use.

### Contents

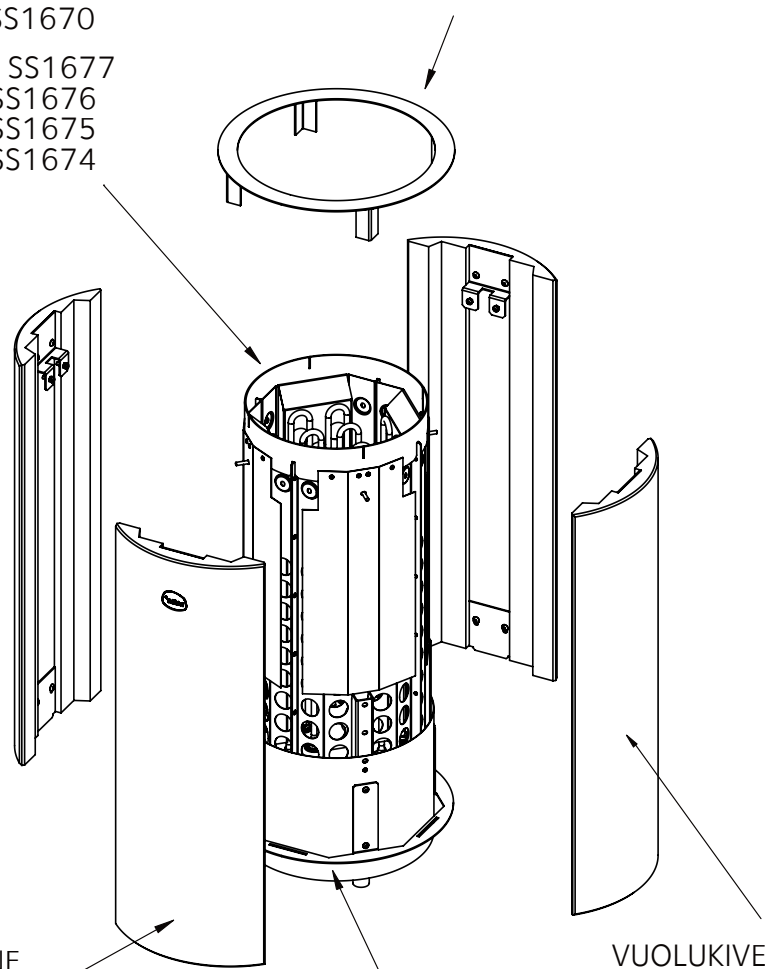
General .....	12
Power rating of the sauna heater .....	12
Ventilation .....	12
Sauna heater .....	12
Sauna stones .....	12
Water for the sauna stones .....	12
Control unit for operating the sauna heater .....	12
Safe use of the sauna .....	12
Installation instructions .....	13
Installation principal photo .....	13
Electrical connection .....	13
Temperature sensor installation .....	13
Circuit diagram .....	14
Safety distances .....	15
Installation of the sauna heater .....	16
Changing the height of the sauna heater .....	17-18
Using your new sauna heater .....	18
Putting the sauna stones in place .....	18
Heating up the sauna .....	19
Sauna heater maintenance .....	19
Cleaning and maintenanc .....	19
Troubleshooting .....	19
Problems and error messages .....	19
Instructions on environmental protection .....	19

Kaarna  
sähkökiuas  
electric heater

KIUASRUNKO  
SAUNA HEATER BODY

CLASSIC	10,2kW / SS1673
	8,5kW / SS1672
	6,8kW / SS1671
	4,5kW / SS1670
NOBILE	10,2kW / SS1677
	8,5kW / SS1676
	6,8kW / SS1675
	4,5kW / SS1674

YLÄKEHÄ  
UPPER CIRCLE



KIVI/STONE  
(LOGO)

CLASSIC	SS1786
NOBILE	SS1786N

TYYPPIKILPI  
PRODUCT  
NAMEPLATE  
SS1809

VUOLUKIVET/SOAPSTONES  
(MUUT/OTHER)

CLASSIC	SS1696
NOBILE	SS1696N

Asentaja asentaa tyypikilven  
Installer installs the product nameplate

## Yleiset ohjeet

Löylyhuoneen seinät ja katto on lämpöeristettävä hyvin. Myös lämpöä varaavat pinnat, kuten tiili- ja kivipinnat on eristettävä. Käytössä olevia hormoja ei saa eristää. Paloviranomaiselta on selvitettävä, mitä palomuurin osia ei saa eristää. Asennusohjeen suojaetäisyyksiä palaviin rakenteisiin ei saa alittaa esimerkiksi käyttämällä kiukaan rakenteeseen kuulumattomia suojalevyjä tai kevyttä suojausta. Saunan verhoiluun suositellaan puupaneelia. Jos saunan sisäverhoilussa käytetään hyvin lämpöä varaavaa materiaalia (esim. koristekivi, lasi yms.) on huomioitava, että tämä pinta lisää saunan esilämmitysaikaa, vaikka sauna olisi muuten hyvin lämpöeristetty.

### KIUKAAN TEHO

Kiukaan teho (kW) valitaan aina saunatilavuuden (m<sup>3</sup>) mukaisesti. Eristämättömät seinäpinnat (tiili, lasitiili, lasi, betoni, kaakeli yms.) lisäävät kiuastehon tarvetta. Lisää saunan tilavuuteen 1,2 m<sup>3</sup> jokaista eristämätöntä seinäpintaneliötä kohti. Esim. 10 m<sup>3</sup> saunahuone, jossa on lasiovi vastaa tehontarpeeltaan n. 12 m<sup>3</sup> saunahuonetta. Jos saunahuoneessa on hirsiseinät, kerro saunan tilavuus luvulla 1,5. Kiuastehon määräämää saunahuoneen minimitulavuutta ei kuitenkaan saa alittaa, eikä maksimitilavuutta ylittää.

Kaikessa suunnittelussa tulee noudattaa voimassa olevia rakennusmääräyksiä sekä RT-kortin ohjeistuksia.

### ILMANVAIHTO

Löylyhuoneen ilman tulisi vaihtua kuusi kertaa tunnissa. Jos löylyhuoneen ilmanvaihto on koneellinen, tuloilmaventtiili sijoitetaan kiukaan yläpuolelle. Jos ilmanvaihto on painovoimainen, sijoitetaan tuloilmaventtiili kiukaan alapuolelle tai viereen. Poistoilmaventtiili sijoitetaan vähintään 1 m korkeammalle kuin sisään tuleva tuloilmaventtiili, kiukaan vastakkaiselle seinälle.

Ilmanvaihtokanavien minimimitat: Tuloilmakanava 75 cm<sup>2</sup> eli halkaisija 50 mm, Poistoilmakanavan 150 cm<sup>2</sup> eli halkaisija 70 mm  
Tuloilmaventtiiliä ei saa sijoittaa siten, että ilmavirta viilentää lämpöanturia. Tuloilmaa ei saa myöskään tuoda kiukaan alapuolelta. Tuloilman ja anturin välisen etäisyyden pitää olla vähintään yksi metri (lämpöanturin sijoitus on kuvissa 3-4, sivulla 6).

Jos poistoilmaventtiili on pesuhuoneen puolella (vain koneellinen poistoilma), tulee oven kynnyksraon olla vähintään 100 mm. Poistoventtiili voidaan sijoittaa myös 300 mm korkeudelle kiukaan vastaiselle

seinälle. Mahdollinen lauteiden yläpuolelle sijoitettu poistoventtiili pidetään suljettuna lämmityksen ja saunomisen aikana.

Saunan ilmanvaihdossa on noudatettava Suomen rakennusmääräyskokoelman E1 määräyksiä ja RT91-10480 ohjeita.

### KIUIAS

Saunaan saa asentaa vain yhden sähkökiukaan. Kiukaan asennuksessa on noudatettava taulukossa 1 ja kuvissa 2-4 annettuja suojaetäisyyksiä. Saunan minimikorkeus on 1900 mm. Kiukaan sähköasennustyöt saa tehdä vain siihen oikeutettu ammattitaitoinen sähköasentaja voimassaolevien määräysten mukaan.

### KIUASKIVET

Kiukaassa tulee käyttää vain valmistajan suosittelemia, kiuaskiviksi tarkoitettuja kiviä. Sopiva kivikoko on halkaisijaltaan alle 10 cm.

Keraamisten kiuaskivien käyttö kiuaskivinä on kielletty. Valmistaja ei vastaa vaurioista, jotka aiheutuvat keraamisten kivien käytöstä kiukaassa.

### LÖYLYVESI

Löylyveden tulee olla puhdasta talousvettä. Suolainen, kalkki- ja rautapitoinen löylyvesi aiheuttaa kiukaan syöpymistä. Meriveden sekä kloori- ja humuspitoisen veden käyttö löylyvetenä on kielletty.

Älä käytä koristekiven ja valkoisen kiukaan kanssa värjääviä saunatuotteita kuten löylytuoksuja tai saunavastoja. Löylyveden on oltava erityisen puhdasta, etteivät koristekivet tai kiuas värjäydy.

### KIUKAAN TOIMINTOJEN OHJAUS

Kiukaan toimintoja ohjataan erillisellä Tulikiven ohjaimella. Myös etäohjaus puhelin apin kautta on mahdollista kun tarvittavat suojalaitteet asennetaan. Kiuas voidaan myös yhdistää viikkokelloon tai vastaavaan taloautomatio järjestelmään (releohjaus)

### TURVALLINEN SAUNOMINEN

Älä jätä lapsia saunaan ilman valvontaa, ja estä lasten pääsy kiukaan läheisyyteen. Muista liikkua saunassa varovasti: lauteet ja lattiat voivat olla liukkaita.

Henkilön, jolla on alentunut fyysinen ja henkinen suorituskyky, aistivamma tai vähän kokemusta tai tietoa kiukaan käytöstä, tulee käyttää kiuasta vain valvonnassa tai hänen turvallisuudestaan vastaavan henkilön neuvojen mukaan.

Pitkäaikainen saunominen nostaa kehon lämpötilaa. Selvitä lääkärin kanssa mahdolliset saunomiseen liittyvät terveydelliset rajoitteesi.

Sauna ei ole tarkoitettu vaatteiden kuivattamiseen. Kiuas ei sovelu ruoan lämmittämiseen tai valmistamiseen. Älä käytä paistopusseja kiukaalla.

Älä heitä löylyä silloin, kun joku on kiukaan läheisyydessä, koska kuuma vesihöyry voi aiheuttaa palovammoja.



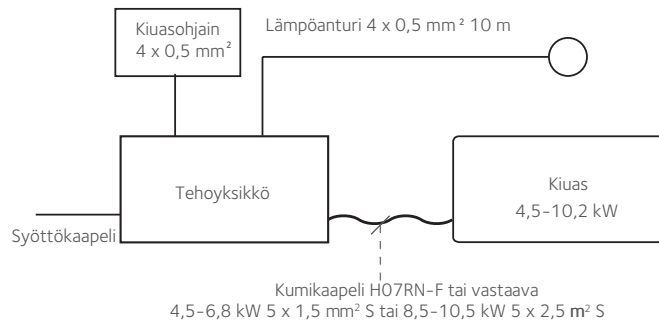
## Asennusohjeet

Saunaan saa asentaa vain yhden sähkökiukaan. Valitse ensin kiukaan asennuspaikka. Asennuksessa on noudatettava asennusohjeita ja suojaetäisyyksiä. Huomioi kiuasta kiinnittäessä kiinnitysreikien vesieristys sekä lattian alla kulkevat mahdolliset sähköjohdot ja lämmitysputket. Asennuksiin liittyvissä kysymyksissä ja ongelmissa ota yhteys Tulikiven tekniseen tukeen, puh. 040 3063 100.

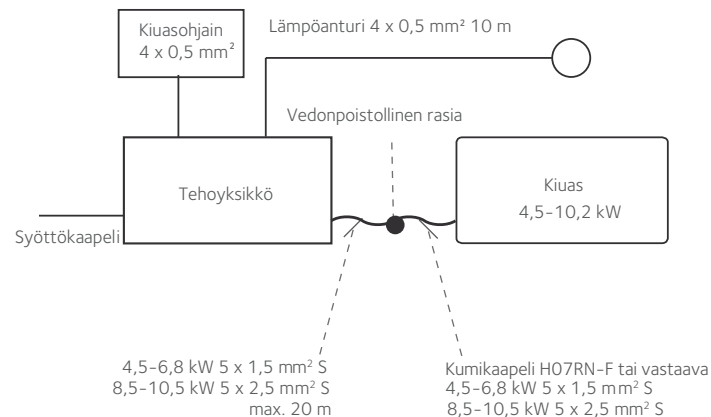
### ASENNUKSEN PERIAATEKUVA

**Huom.** Tehoyksikköä ei saa asentaa yli 0,6 metrin korkeuteen lattiasta ja kiuasohjainta yli yhden metrin korkeuteen lattiasta. Etäisyys kiukaaseen vähintään 200 mm.

Kiukaaseen on asennettava turvakehikko tai sauna on varmistettava ovikytkimellä ja kuittauspainikkeella, mikäli kiuasta ohjataan etäohjauksella tai kiukaan ohjain on sijoitettu siten, että kiukaan turvallista käynnistystä ei voida varmistaa



### TEHOYKSIKÖ ESIM. TEKNISESSÄ TILASSA TAI VASTAAVASSA



### SÄHKÖLIITÄNNÄT

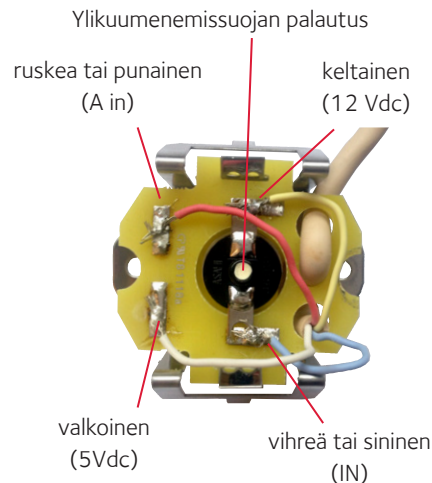
Kiukaan sähköasennustyöt saa tehdä vain siihen oikeutettu ammattitaitoinen sähköasentaja voimassaolevien määräysten mukaan. Sähkökiuas liitetään sähköverkkoon puolikiinteästi. Kytkenärasian on oltava roiskevedenpitävä, ja se on sijoitettava vähintään suojaetäisyyden päähän kiukaasta, enintään 500 mm korkeudelle lattiasta.

Liitosjohtona käytetään kumikaapelityyppiä H07RN-F tai vastaavaa. PVC-eristeisen johdon käyttö kiukaan liitäntäkaapelina on kielletty. Liitäntäkaapelien ja sulakkeiden tiedot ovat taulukossa. Älä kytke kiukaan tehonsyöttöä vikavirtasuojakytkimen kautta. Sähköasennuksen lopputarkastuksessa saattaa kiukaan eristysresistanssimittauksessa esiintyä vuotoa. Tämä aiheutuu kosteudesta, jota on päässyt imeytymään varastoinnin tai kuljetuksen aikana vastusten eristeaineeseen.

### LÄMPÖANTURIN ASENNUS

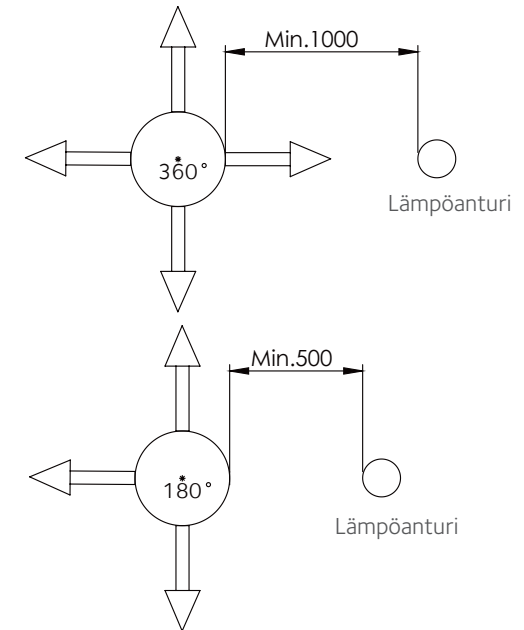
Lämpöanturi kiinnitetään ruuveilla kiukaan yläpuolelle seinään n. 50 mm katosta alapäin mitattuna tai kattoon kiukaan kehän alueelle (lämpöanturin sijoitus on kuvassa 6), jonka jälkeen keraaminen anturikuori painetaan paikalleen. Varmista, että tuloilmaventtiili on riittävän kaukana anturista (suositus 1 m).

Kiukaaseen on lisävarusteena saatavissa myös laudeanturi, joka voidaan sijoittaa vapaammin ylimmän lauteen yläpuolelle kattoon 30 cm etäisyydelle seinästä. Tällöin tämä anturi toimii saunan lämpötilaa määrittävänä anturina ja kiukaan yläpuolinen anturi vain rajoittaa kiukaan ylikuumenemista (125 °C) yhdessä ylikuumenemissuojan kanssa (135 °C)

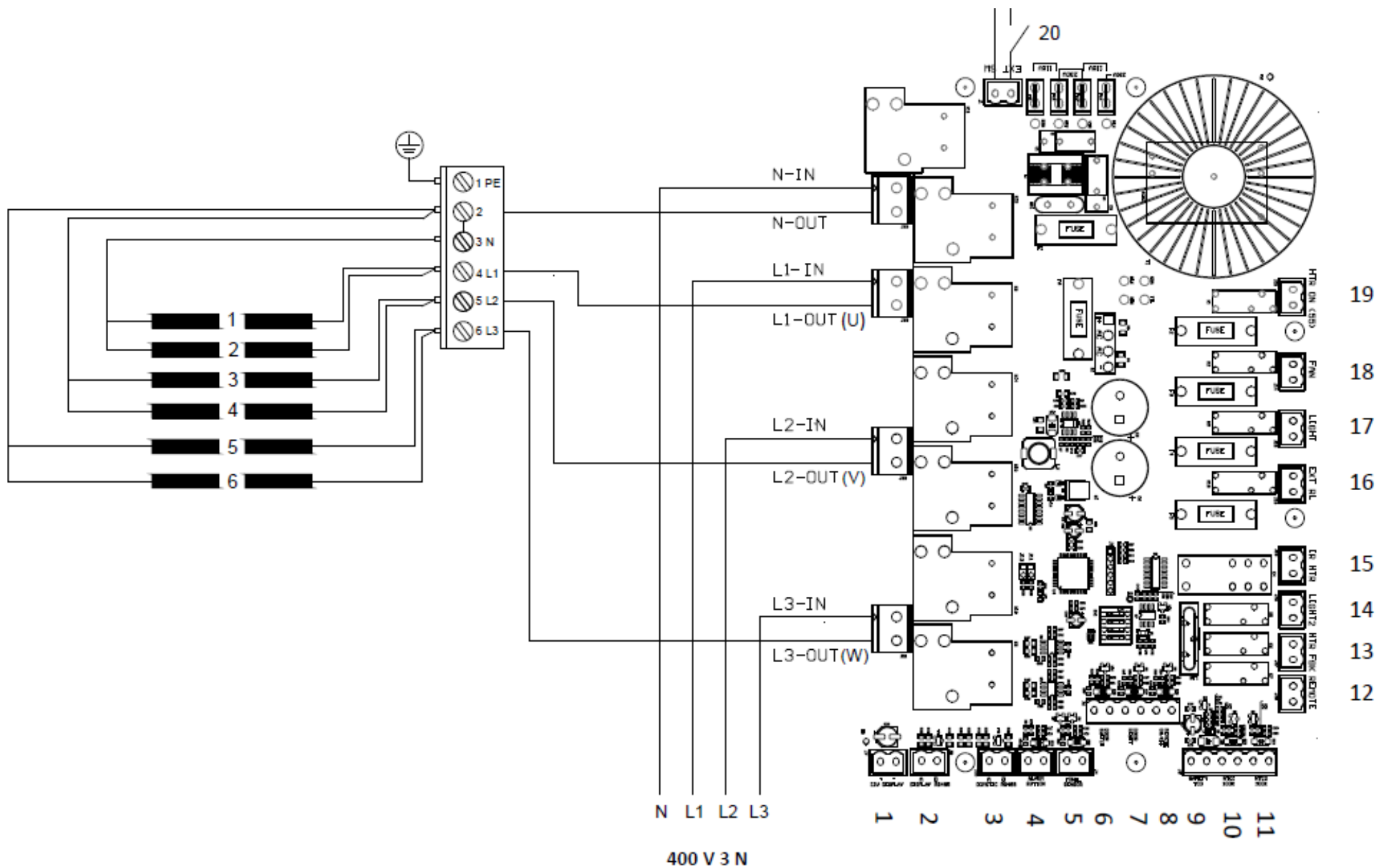


Kosteus saadaan poistumaan vastuksista parilla lämmityskerralla. Lämpöanturi asennetaan suojaetäisyyksien mukaisesti. Varmista, että tuloilmaventtiili on riittävän kaukana anturista.

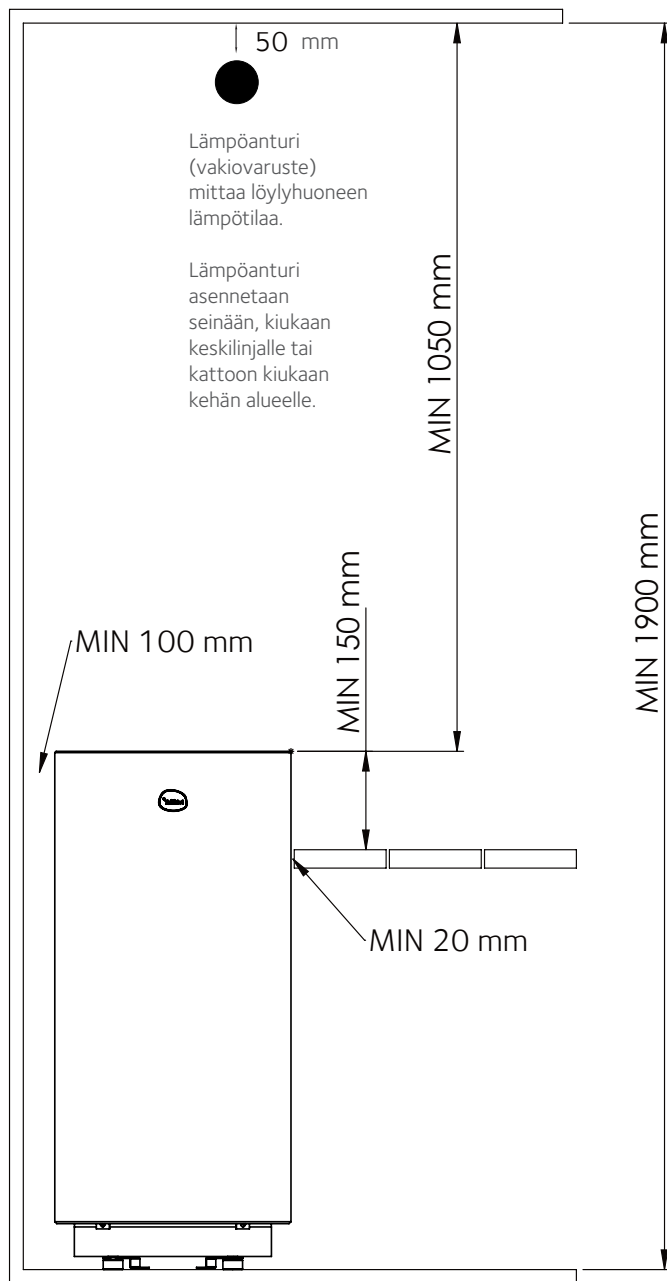
TEHO	SÄHKÖTEKNISET TIEDOT	
kW	SULAKEKOKO	SYÖTTÖKAAPELI
4,5	3 x 10 A	5 x 1,5
6,8	3 x 10 A	5 x 1,5
8,5	3 x 16 A	5 x 2,5
10,2	3 x 16 A	5 x 2,5



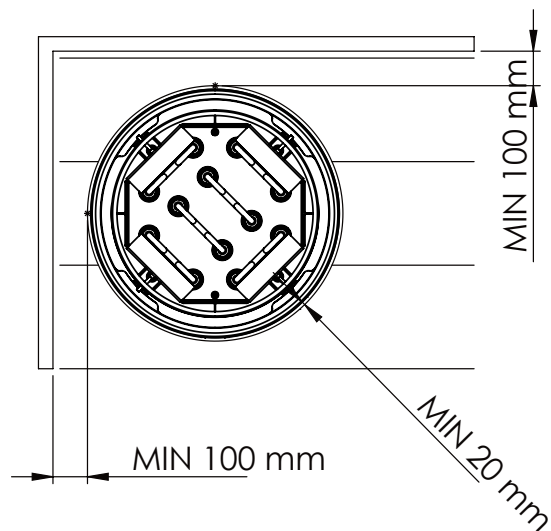
Ympäriinsä (360°) puhaltava tuloilmaventtiili tulee olla vähintään 1000 mm päässä lämpöanturista. Tuloilmaventtiili, joka on varustettu suuntauslevyllä (180°) on oltava vähintään 500 mm päässä lämpöanturista. Tuloilman Ilmapuhallus ei saa suuntautua lämpöanturiin.



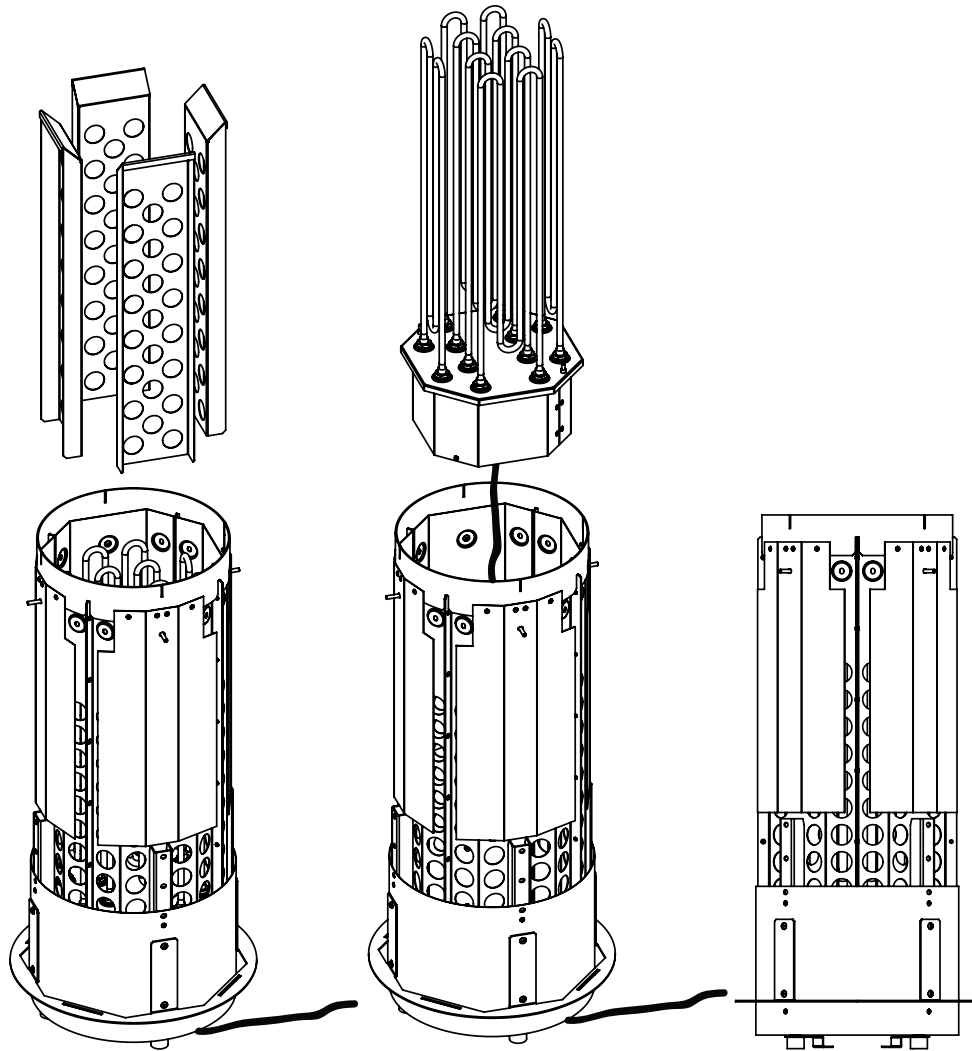
## SUOJAETÄISYYDET



TEHO	SAUNAHUONEEN KOKO	SUOSITELTU KIUASKIVIMÄÄRÄ
kW	m <sup>3</sup>	NOIN kg
4,5	3-6	30
6,8	5-9	30
8,5	7-13	30
10,2	9-15	30



## Kiukaan asentaminen



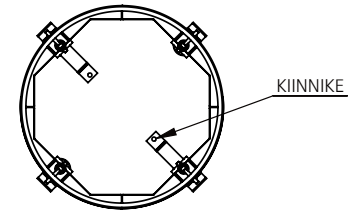
Nosta kiukaan rungon sisältä vastuksien takana olevat suojapellit pois.

Nosta kiukaan rungon sisältä sähkökotelo vastuksineen pois. Kiukaassa on liitântäkaapeli valmiiksi kytketty. Varo vahingoittamasta kiukaan liitântäkaapelia sisäosaa nostattaessa.

Aseta kiuas tarkasti asennuspaikalleen suojaetäisyysohjeita noudattaen ja sokkelin kaapeliaukko seinään päin. Säädä kiukaan runko pystysuoraan ja haluttuun korkoon säätöjalkojen (4 kpl) avulla. Tarkasta suoruuks tarvittaessa vatupassilla. Varmista ettei kiuas heilu.

Aseta sähkökotelo vastuksineen ja vastusten tukipellit takaisin paikalleen.

SÄÄTÖJALKA

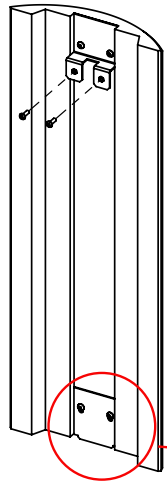


Kiukaan suojaetäisyyksien säilyttämiseksi voit kiinnittää kiukaan lattiaan säätöjaloissa kiinni olevien kiinnikkeiden (2 kpl) avulla.

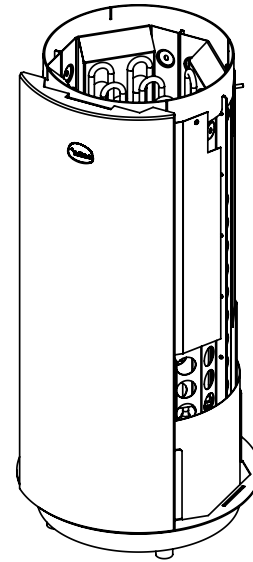
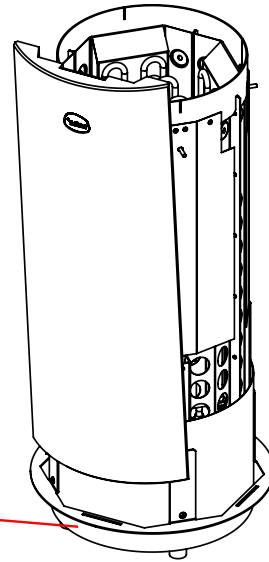


## KIUKAAN KORKEUDEN MUUTTAMINEN

Säädä tarvittaessa sisäosien poistamisen jälkeen.

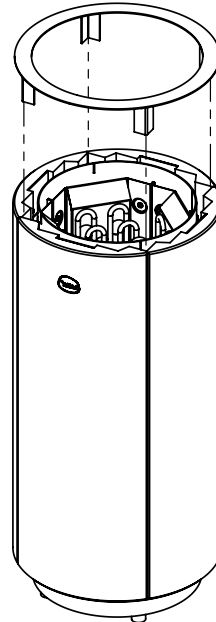
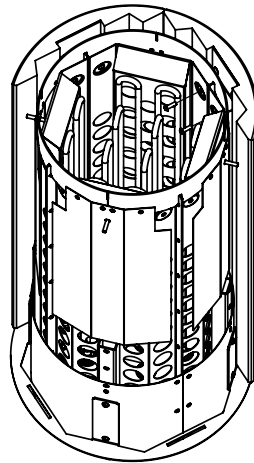
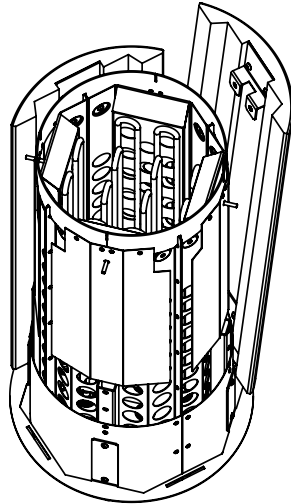
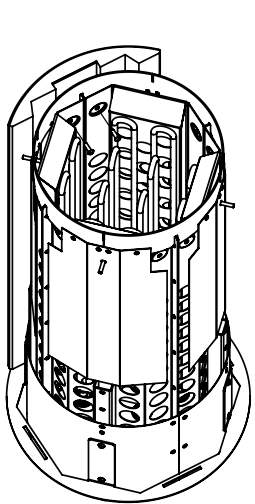


Ennen ensimmäisen verhouskiven laittoa, täytä kivikori puolilleen kiuaskivillä kiuaskivien täyttöohjeen mukaisesti ennen verhoilukivien asennusta tai tue kiukaan runko, ettei se kaadu.

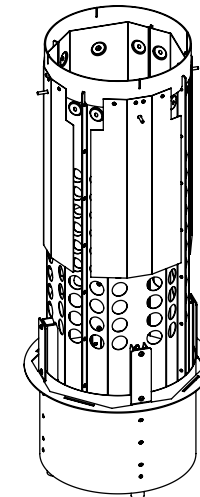
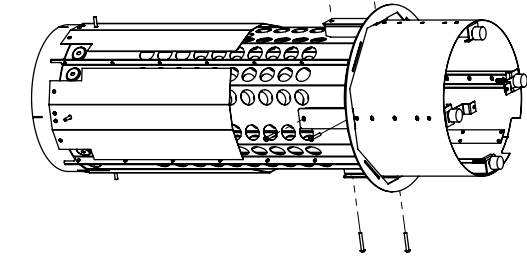
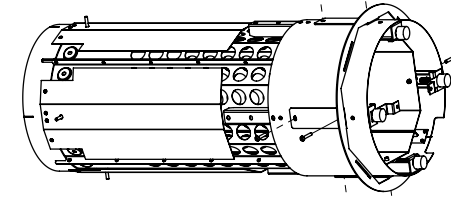
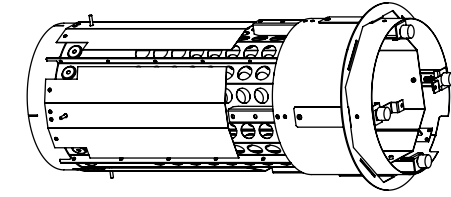


Avaa verhouskivien kiinnitysruuvit. Avaa myös kiven alaosan alatukipellin säätöruuvit ja säädä alatukipelti ala-asentoon.

Valitse kiukaassa logon suunta ja aseta logokivellinen verhouskivi paikoilleen, niin että alatukipelti on sokkelin aukossa.



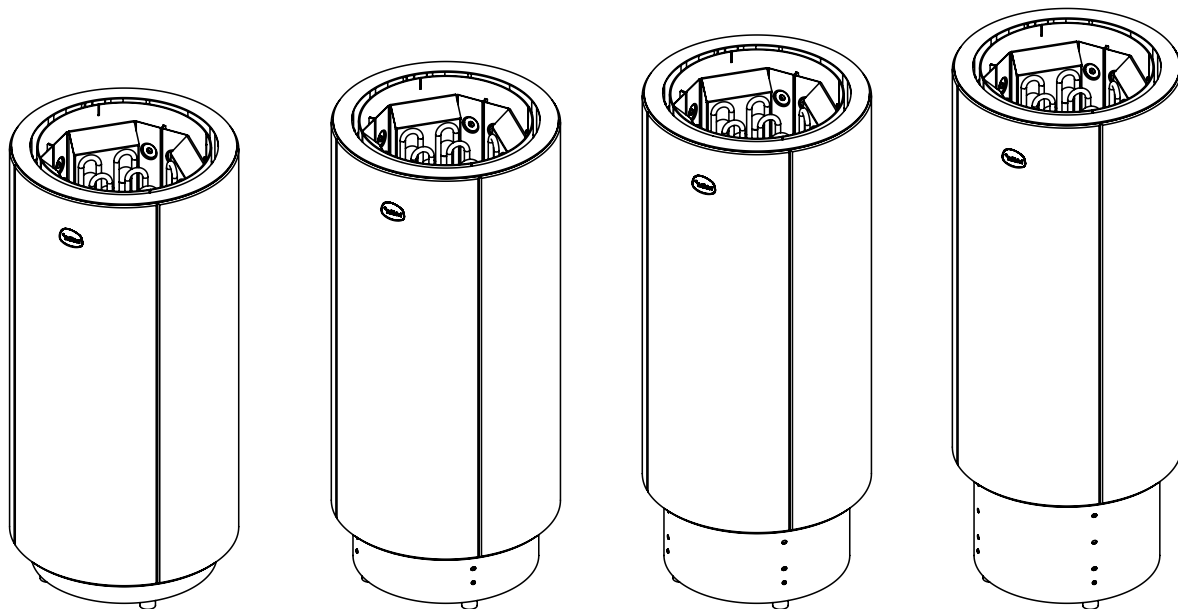
Pyöritä kiukaan verhoilukivien kiinnitysruuvit ensin käsin ja kiristä niitä vähän työkalulla. Aseta lopuksi kiukaan yläkehä paikoilleen ja kiristä verhoilukivien ruuvit tasaisesti vuorotellen. Älä ylikiristä.



Aseta kiukaan runko kyljelleen. Irrota kiukaan verhoilun kannakkeet (4 kpl) rungosta avaamalla ruuvit (8 kpl).

Säädä kiukaan korkeus oikeaan korkeuteen ja kiinnitä verhoilun kannakkeen ruuvit takaisin paikalleen ensin käsin pyörittäen ja lopuksi työkalulla kiristäen. Älä ylikiristä. Nosta kiukaan runko pystyasentoon.

Kiukaan korkeutta voi säätää valillä 790 – 940 mm. Pyri pitemmän kiukaan korkeus mahdollisimman matalana parhaan lämpökokemuksen saavuttamiseksi saunassa. Mikäli kiuas integroidaan lauteisiin ja laudepinta on korkealla, on kiusta mahdollista muuttaa korkeammaksi, jolloin kiukaasta jää näkyville aina vähintään 150 mm kiukaan yläreunasta lauteen yläpintaan mitattuna. Mikäli tämä mitta on 150 mm tai enemmän, voi lauteet rakentaa 20 mm suojaetäisyyden päähän kiukaan kuoresta. Mikäli mitta on tätä vähemmän, alle 150 mm, niin silloin suojaetäisyys lauteisiin on oltava vähintään 100 mm.



Korkeus 790 mm

Korkeus 840 mm

Korkeus 890 mm

Korkeus 940 mm

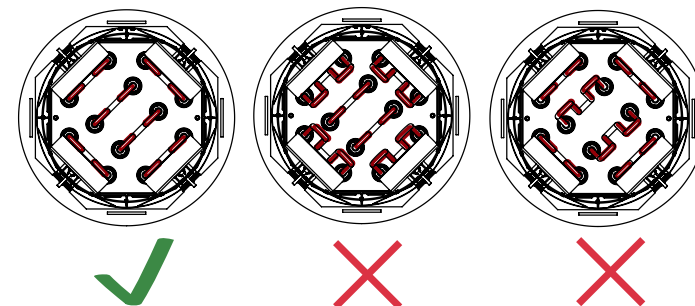
## Kiukaan käyttöönotto

Sähkötöiden ja kiukaan asennuksen jälkeen ladotaan kiuskivet, jonka jälkeen kiuas on käyttövalmis.

### KIUASKIVIEN LATOMINEN

Sähkökiukaissa käytetään kooltaan alle 10 cm oliviinidiabaasia. Keraamisten kivien käyttö on kiellettyä. Mikäli kiukaassa käytetään Tulikiven toimittamia koristekiviä, ne asetetaan kiukaan muiden kiuskivien päälle siten, etteivät ne estä kiukaan läpivirtaavaa ilmaa ja ne eivät saa koskettaa vastuksia. Muiden kuin Tulikivi Oyj:n myymiä koristekiviä ei saa kiukaassa käyttää.

Huuhto kiuskivet ennen kiukaaseen latomista. Lado kivet väljästi, jotta ilma pääsee liikkumaan niiden välistä. Kivien paino tulee on toisten kivien varassa, ei vastusten varassa. Älä kiilaa kiviä tiukasti vastusten väliin, niin että vastukset vääntyvät.



Lado kivet siten, että vastukset peittyvät. Älä tee kivistä kekoa kiukaan päälle. Älä lado kiviä kivikehän ja rungon väliin. Kivet asennetaan aina vain kivikehän sisälle. Takuu ei korvaa liian tiiviisti ladottujen kivien aiheuttamaa vahinkoa kiukaan vastuksille. Liian täynnä tai vähän täytetty kivitiila voi aiheuttaa tulipalon.



## SAUNAN LÄMMITTÄMINEN

Kiuas kytketään päälle erillisestä ohjauskeskuksesta. Kiukaan ohjauskeskuksesta ohjataan kiukaan lämmitystä, seurataan lämpötilaa ja lämmitysaikaa. Ohjaimien käyttöohjeet löydät kyseisen tuotteen pakkauksesta ja osoitteesta [www.tulikivi.fi](http://www.tulikivi.fi)

Varmista ennen kiukaan päälle kytkemistä, ettei kiukaan päällä tai läheisyydessä ole vieraita esineitä ja että saunan ovi ja ikkunat ovat suljettuna. Kiukaaseen on asennettava turvakehikko tai sauna on varmistettava ovikytkimellä ja kuittauspainikkeella, mikäli kiuasta ohjataan etäohjauksella tai kiukaan ohjain on sijoitettu siten, että kiukaan turvallista käynnistystä ei voida varmistaa.

Ensimmäisellä lämmityskerralla kiuas, kiuaskivet ja kiuasverhous saattavat lämmitessään tuottaa hetkellisesti hajuja, joiden poistamiseksi saunahuoneeseen on järjestettävä riittävä tuuletus.

Sopiva lämpötila löylyhuoneessa on 60-80 °C. Lämmön tasaantumisen ja kiuaskivien riittävän lämpötilan saavuttamiseksi on lämmitys hyvä aloittaa noin tunti ennen aiottua saunomista. Huom. Kiukaan lämmityksen ajan löylyhuoneen ikkunat ja ovi on pidettävä kiinni.

## Kiukaan huolto

### PUHDISTUS JA HUOLTO

Puhdista kiuas aina jäähtyneenä. Sileäksi hiotun Classic-vuolukivipinnan voit puhdistaa laimealla astianpesuainevedellä. Pinnan puhdistamiseen voidaan käyttää myös Tulikivi Cleaning Agent 4 -puhdistusainetta. Huomioi, että Tulikivi Cleaning Agent 4 -tuotetta saa käyttää ainoastaan sileälle Classic-vuolukivipinnalle. Texture-vuolukivipintojen (Grafia, Nobile ja Unica) säännöllisen puhdistuksen voit tehdä pölynimurilla sen harjasuutinta käyttäen. Älä koskaan hio erikoiskäsitellyä vuolukivipintaa. Vahvasti emäksisten, värjäytymistä- ja tahraantumista aiheuttavien, öljyä sisältävien sekä liuotinpohjaisisten puhdistusainesten käyttö on kielletty.

### KIUASKIVET

Lado kiuaskivet uudelleen vähintään kerran vuodessa. Tarkista samalla, että kiuaskivet eivät ole rapautuneita. Puhdista kivitila ja vaihda rapautuneet kiuaskivet tarpeen mukaan uusiin. Huolehdi, ettei vastuksia tule ajanmittaan näkyviin.

## Toiminta häiriötilanteissa

### HÄIRIÖT JA VIKAIMOITUKSET

Häiriön sattuessa, vikailmoitukset näkyvät ohjauskeskuksen näytössä. Vikailmoitukset voidaan tarkistaa ja tarvittaessa kuitata ohjauskeskuksen ohjeen mukaisesti. Ylikuumenemissuojia katkaisee virran kiukaalta, jos saunahuoneen lämpötila nousee liian korkeaksi häiriötapauksessa. Jos suoja on lauennut, on syy selvitettävä ennen suojan palauttamista takaisin toimintaan. Ylikuumenissuojia palautetaan takaisin toimintaan, kun kiuas on jäähtynyt, painamalla lämpöanturikuoren keskellä olevasta reiästä ruuvimeisselillä.



## Ympäristön suojeluun liittyviä ohjeita

Tämän tuotteen käyttöön päätyttyä, tuotetta ei saa hävittää normaalin talousjätteen mukana, vaan se on toimitettava sähkö- ja elektroniikkalaitteiden kierrätykseen tarkoitettuun keräyspisteeseen. Tuote palautetaan ilman kiuaskiviä ja verhouksiviä.

Tuotteen kierrätyksessä on noudatettava sähkö- ja elektroniikkajätteen paikallisia lajittelumääräyksiä.

Tietoa paikkakuntasi kierrätyspaikoista saat kuntasi palvelupisteestä.

Tulikivi Oyj kuuluu Sähkö -ja elektroniikkalaitteiden tuottajayhteisöön ja maksaa kierrätysmaksun puolestasi, käytetty tuote voidaan palauttaa lähimpään SER -jätteen vastaanottoaikaan ilmaiseksi. Lähimmän SER -jätteen vastaanottoaikaan löydät osoitteesta: [www.kierrätys.info](http://www.kierrätys.info)

Palauttamalla käytetyn tuotteen kierrätyspisteeseen voit edistää sähkö- ja elektroniikkalaitteiden uusiokäyttöä ja asianmukaista jätteiden käsittelyä, joka vaikuttaa ympäristön ja ihmisten hyvinvointiin.

Käytettyjen laitteiden uudelleenkäytöllä, materiaalien hyödyntämisellä tai muulla uudelleenkäytöllä teet arvokkaan teon ympäristömme hyväksi.

TUOTTEESSA, KÄYTTÖOHJEESSA TAI PAKKAUKSESSA  
ESIINTYVIEN MERKKIEN SELITYKSET



Roskakori, jonka päällä on rasti: tuotetta ei saa hävittää talousjätteen mukana, vaan se on kierrätettävä asianmukaisesti.

## General

The walls and ceiling of the sauna room must have a high standard of thermal insulation. Any heat-retaining surfaces, such as brick and stone, must also be insulated. However, any flues that are in use must not be insulated. You should find out from the fire authorities which parts of the fire wall should not be insulated. The structural fire safety distances given in these instructions must be complied with. You must not, for example, install around the heater any safety panelling or safety framework that is not part of the sauna heater itself. Wooden panelling is recommended for lining the walls and ceiling in the sauna room. If the interior lining of the sauna room includes materials that retain heat well (decorative stone, glass, etc.), please remember that this will add to the time taken to heat up the sauna, even if the sauna is otherwise well insulated.

### HEATER OUTPUT

The power rating (kW) of the sauna heater should always be chosen on the basis of the sauna room size (in cubic metres, m<sup>3</sup>). Uninsulated wall surfaces (brick, glass brick, glass, concrete, tile, etc.) will increase the amount of heater power required. For each square metre of uninsulated wall surface, add 1.2 m<sup>3</sup> to the volume of the sauna room. For example, a 10 m<sup>3</sup> sauna room with a glass door corresponds to an approximately 12 m<sup>3</sup> sauna room in terms of its power requirement. If the sauna room has log walls, multiply the volume by 1.5. The minimum and maximum sauna room volume permitted by the heater's power rating must be complied with.

The design of the sauna room must comply with the relevant building regulations and the guidance given in the RT building information card.

### VENTILATION

The ventilation should be such as to renew the air in the sauna room six times every hour. If the sauna room has mechanical ventilation, the air intake should be placed above the sauna heater. If the ventilation is gravitational, the air intake should be placed below or next to the sauna heater. The exhaust vent should be placed at a level at least one metre higher than the air intake, on the wall opposite the sauna heater.

Minimum dimensions of ventilation ducts: air intake duct 75 cm<sup>2</sup> (diameter 50 mm); exhaust vent duct 150 cm<sup>2</sup> (diameter 70 mm).

Do not position the air intake in a way that causes the air flow to cool the temperature sensor. Do not position the air intake below the heater,

either. The distance between the air intake and the sensor should be at least one metre (temperature sensor positioning is shown in Figures 3 and 4 on page 6).

If the exhaust vent feeds through to the shower room (only applies to mechanically extracted air), the gap below the door must be at least 100 mm. The exhaust vent could alternatively be placed at a height of 300 mm on the wall opposite the sauna heater. If an exhaust vent is positioned above the benches, it should be kept closed during heating and bathing.

Sauna ventilation must comply with the E1 regulations in the National Building Code of Finland and the RT91-10480 guidelines.

### SAUNA HEATER

Only one electric sauna heater may be installed in the sauna room. The heater installation must comply with the safety distances indicated in Table 1 and Figures 2–4. The sauna room should have a minimum height of 1,900 mm. The electrical installation work for the sauna heater may be performed only by a qualified electrician authorised to undertake such work, in accordance with the prevailing regulations.

### SAUNA STONES

Only use stones intended for sauna heaters and recommended by the manufacturer. A suitable size for the stones is a diameter of less than 10 cm.

The use of ceramic sauna stones is prohibited! The manufacturer will not be accountable for any damage caused by using ceramic stones in the heater.

### WATER FOR THE SAUNA STONES

The water thrown on to the hot sauna stones must be clean domestic water. If water with a high salt, lime or iron content is used, this will corrode the sauna heater. Use of sea water or water with a high chlorine or humus content is prohibited!

Do not use discolouring sauna products, such as sauna scents and sauna whisks, with decorative stones or a white sauna heater. To avoid discolouration of the decorative stones or the heater, use water which is exceptionally clean.

### CONTROL UNIT FOR OPERATING THE SAUNA HEATER

The operation of the sauna heater is controlled via a separate Tuliki-

vi control unit. Remote control using a smartphone app is also possible when the necessary protective devices are installed. The heater can also be connected to a weekly timer or similar building automation system (relay control).

### SAFE USE OF THE SAUNA

Children must not be left in the sauna unsupervised, and children must not be allowed to go near the sauna heater. Remember to take care in the sauna, as the benches and floor can be slippery.

Anyone with reduced physical or mental capacity, a sensory impairment or little experience or knowledge of using a sauna heater may only use the heater under supervision or according to the instructions of someone responsible for his or her safety.

Remember that spending a long time in the sauna raises the body temperature. Consult your doctor if you have any health issues that may restrict your use of the sauna.

The sauna is not intended for drying clothes. Nor is the sauna heater suitable for heating up food or for cooking. Roasting bags must not be used on the heater!

Do not throw water on the stones if anyone is near the heater, as hot steam can cause burns.



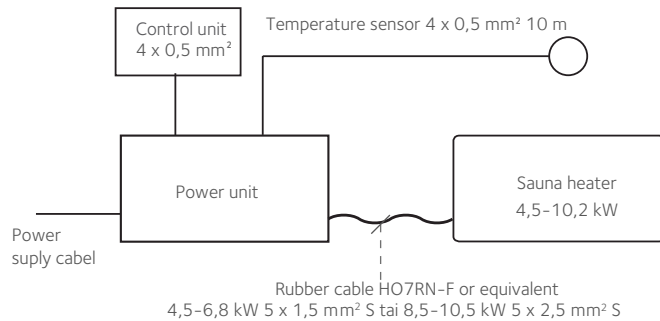
# Installation instructions

Only one electric sauna heater may be installed in the sauna room. First, decide where to place the heater. The installation must comply with the installation instructions and safety distances. Make sure that the screw holes are watertight, and take care to avoid damaging any underfloor power cables or heating pipes. If any problems arise or you have questions related to installation, please contact our technical support, tel. +358 (0)40 3063 100.

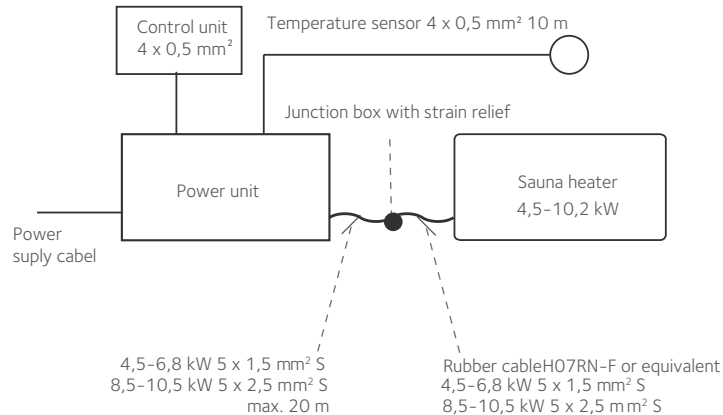
## INSTALLATION PRINCIPAL PHOTO

Note. The Power Unit should not be installed higher than 0,6 meter from floor and Control Unit higher than 1 meter from floor. Distance to the sauna heater at least 200 mm.

The heater must be fitted with a safety frame or the sauna must be secured with a door switch and reset button, if the heater is operated remotely or the heater control is located in such a way that safe starting of the heater cannot be ensured.



## POWER UNIT, EG IN TECHNICAL CONDITION OR SIMILAR



## ELECTRICAL CONNECTION

The electrical work for the sauna heater may only be performed by a qualified electrician authorised to undertake such work, in accordance with the relevant regulations. The heater should be connected to the mains semi-permanently. The coupling box must be splashproof and placed at a minimum of the safety distance from the heater and at a height of no more than 500 mm above the floor.

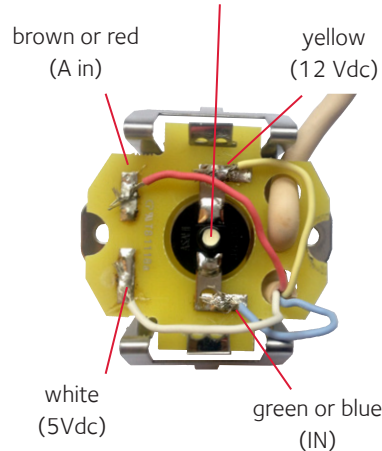
The connecting cable must be a rubber cable of type H07RN-F or equivalent. The heater must not be connected using a cable with PVC insulation. The specifications for the connecting cables and fuses are presented in Table. Do not connect the heater's power feed through an earth leakage circuit breaker (ELCB). In the final inspection of electrical installation work, the heater's insulation resistance test may show leakage. This is due to moisture having been concentrated in the heating elements' insulating

## TEMPERATURE SENSOR INSTALLATION

The temperature sensor should be screwed to the wall above the heater about 50 mm from the ceiling, or directly to the ceiling above the heater (see Figure 6 for location of temperature sensor). The ceramic cover for the sensor should then be pressed into place. Make sure that the air intake vent is sufficiently far away from the sensor (recommended min. distance 1 m).

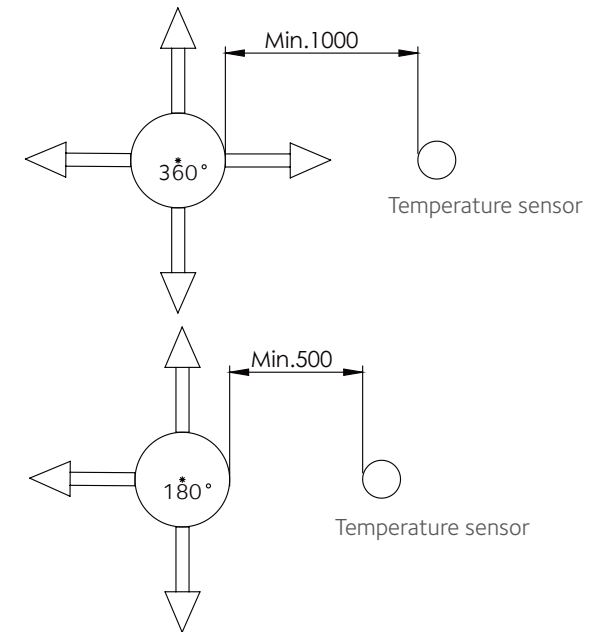
A bench sensor is also available as an accessory for the sauna heater. It can be installed more freely on the ceiling over the top bench 30 cm from the wall. If such a sensor is installed, it is used to measure the temperature in the sauna, while the sensor above the sauna heater stops the heater from overheating (125 °C) together with the over-heat shut-off (135 °C).

## Resetting the overheat shut-off

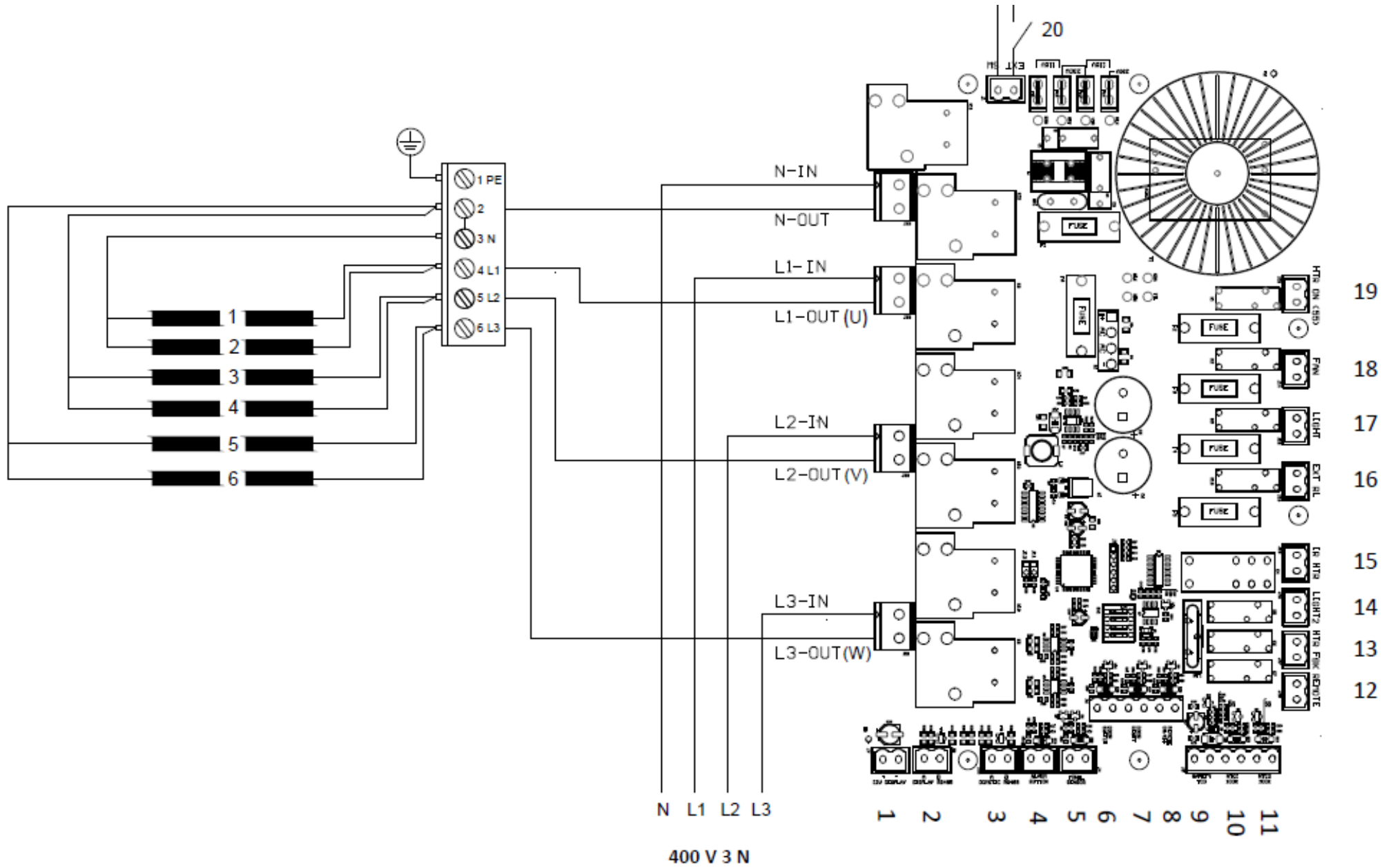


material during storage or transport. The moisture can be removed from the heating elements by running the sauna once or twice. The temperature sensor should be installed in accordance with safety distance photo. Make sure that the air intake vent is sufficiently far away from the sensor (recommended min. distance 1 m).

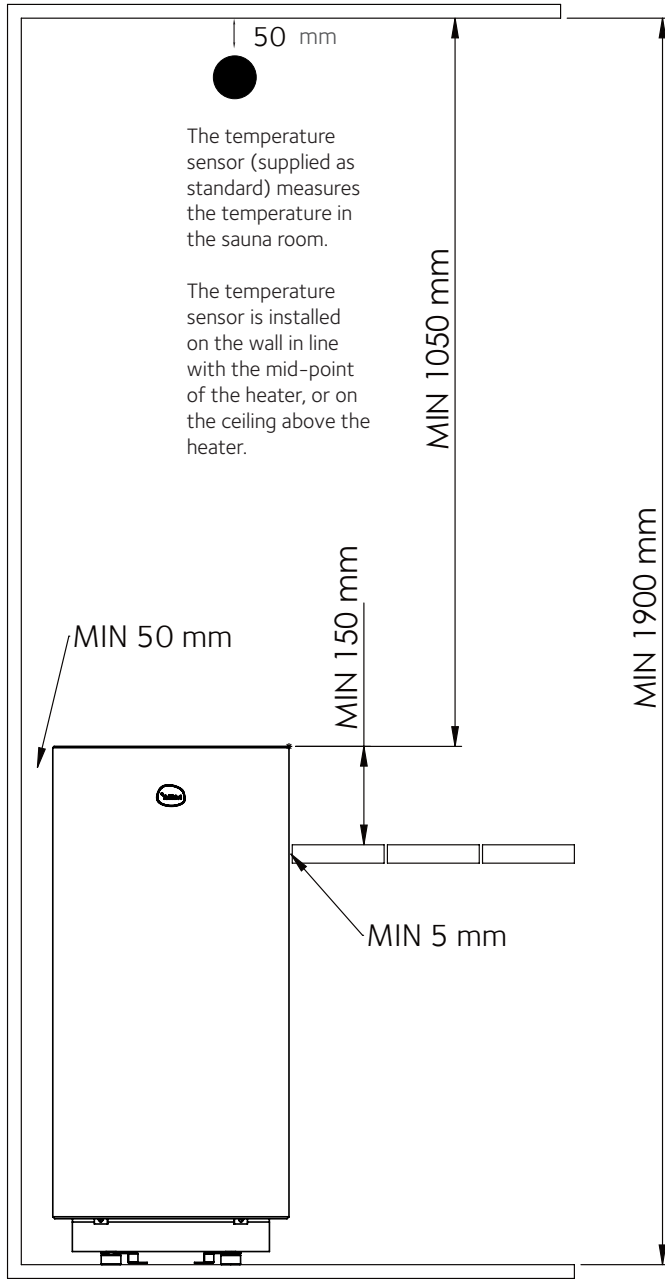
POWER kW	ELECTROTECHNICAL DATA	
	FUSE SIZE	SUPLY CABLE
4,5	3 x 10 A	5 x 1,5
6,8	3 x 10 A	5 x 1,5
8,5	3 x 16 A	5 x 2,5
10,2	3 x 16 A	5 x 2,5



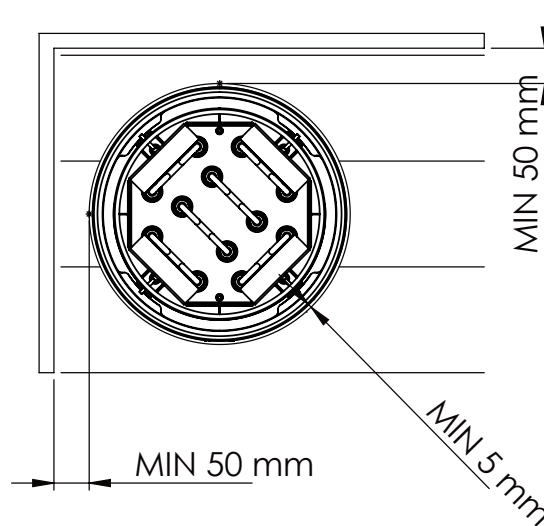
Omnidirectional (360°) air intake vents must be at least 1000 mm from the temperature sensor. Air intake vents with a baffle (180°) must be at least 500 mm from the temperature sensor. Air from intake vents must not be directed at the temperature sensor.

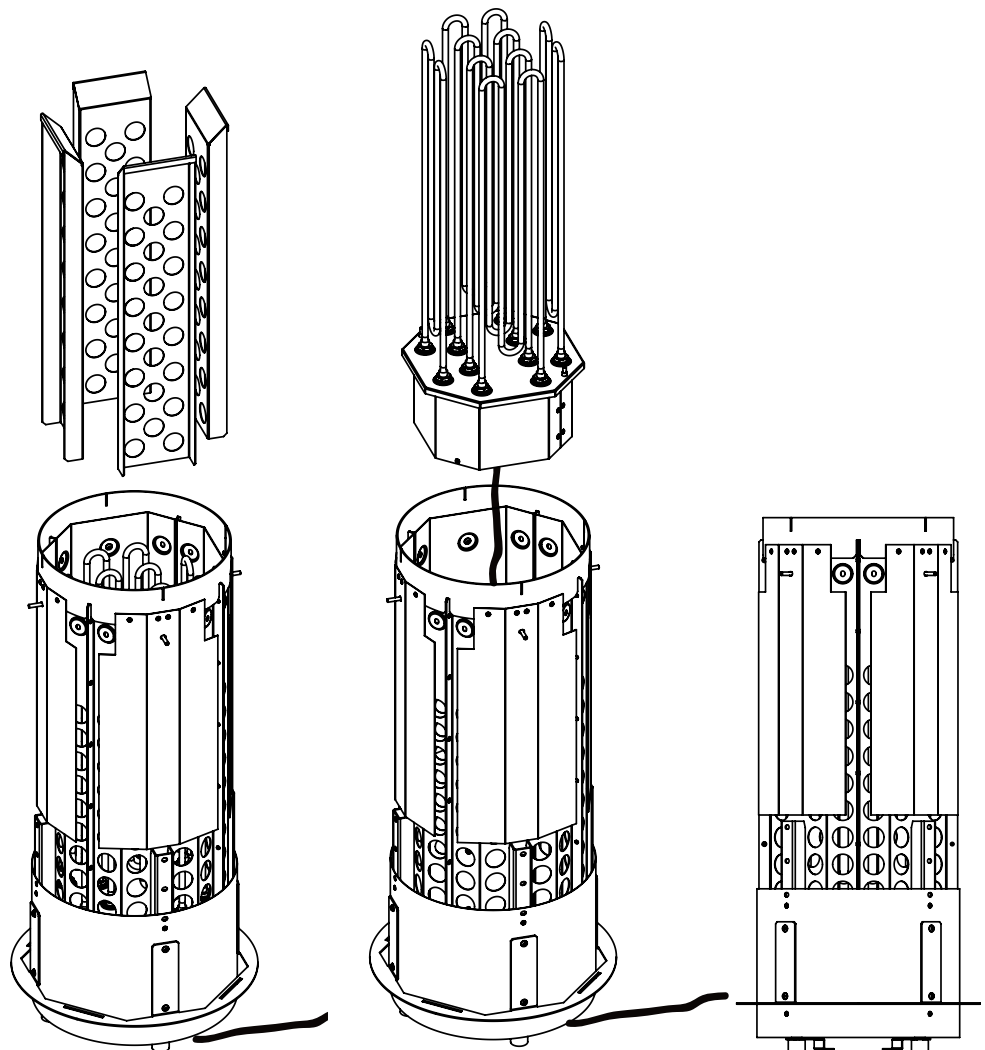


SAFETY DISTANCES



POWER	SIZE OF SAUNA ROOM	RECOMMENDED AMOUNT OF STONES
kW	m <sup>3</sup>	APPROX KG
4,5	3-6	30
6,8	5-9	30
8,5	7-13	30
10,2	9-15	30





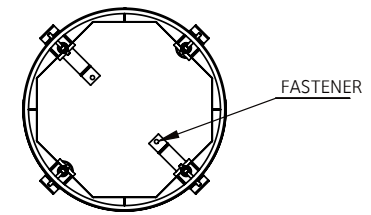
Lift the protective sheeting located behind the heating elements from inside the heater body.

Lift the electrical box and its heating elements out of the heater body. The heater has a connection cable already connected. Be careful not to damage the heater connection cable when lifting the inner part off.

Position the heater accurately in the installation location in accordance with the safety distance instructions. Adjust the heater body so that it is vertical and at the desired height using the adjustable legs (4 legs). Use a spirit level, if necessary, to ensure it is level. Make sure that the heater is securely fixed.

Place the electrical box and its heating elements and the protective sheeting into heater body.

ADJUSTABLE FOOT

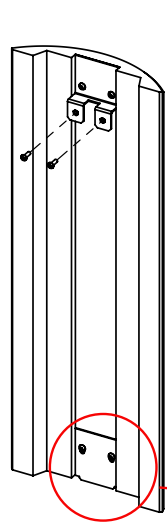


FASTENER

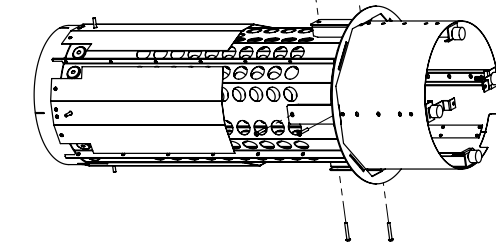
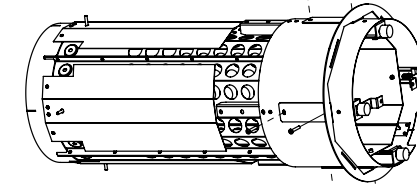
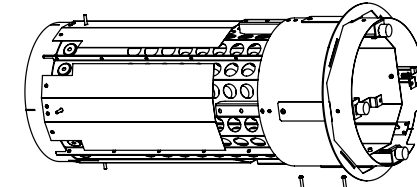
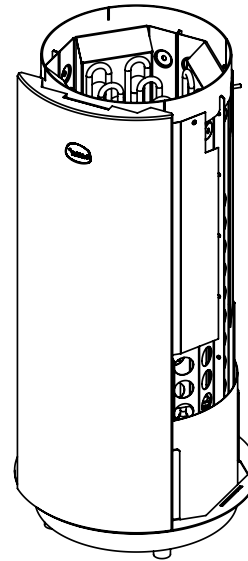
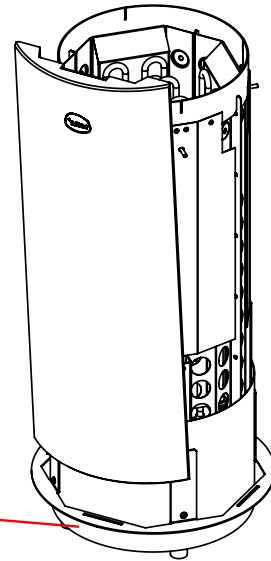
Attach the heater to the floor with the fasteners (2 fasteners) on the adjustable legs, if necessary.



CHANGING THE HEIGHT OF THE SAUNA HEATER  
Adjust if necessary after removing the inner parts.

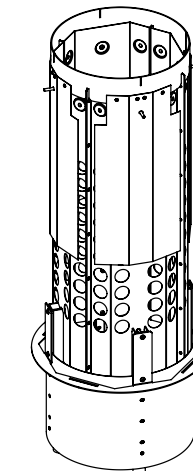
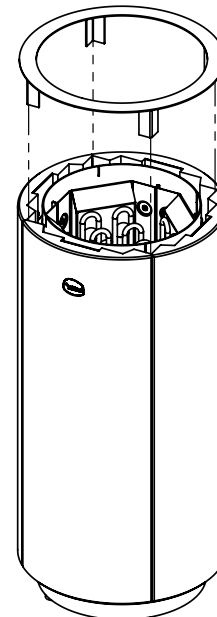
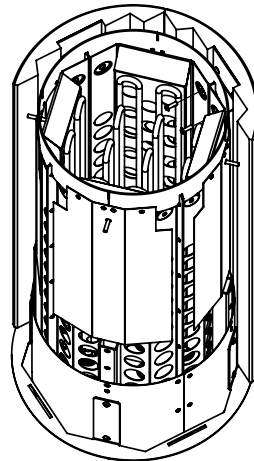
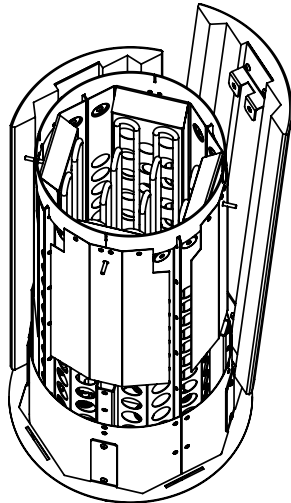
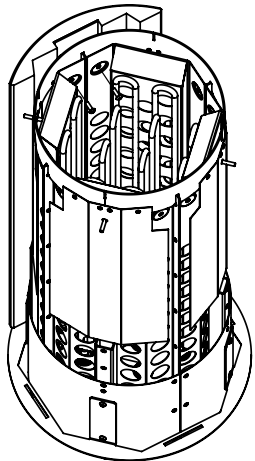


Before placing the first soapstone, fill the stone basket halfway with heater stones according to the instructions for filling the heater stones before installing the soapstones, or support the heater frame so that it does not fall over.



Open the fastening screws of the soapstones. Also open the adjustment screws of the lower support plate on the lower part of the stone and adjust the lower support plate to the lower position.

Select the direction of the logo on the heater and place the soapstone logo stone in position, so that the lower support plate is in the plinth opening.

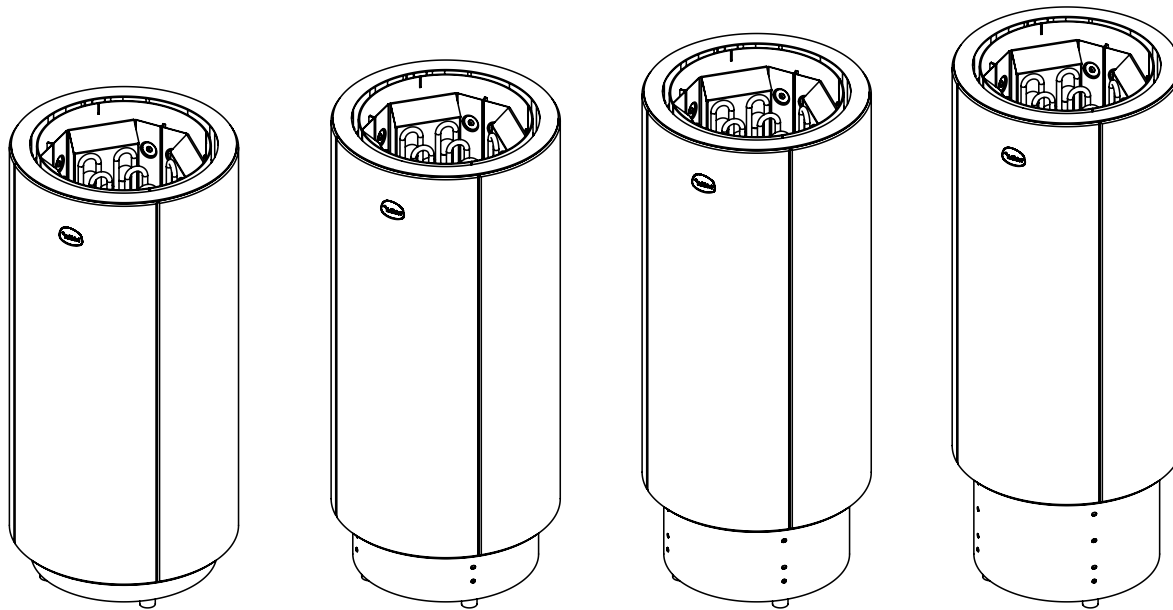


Place the body of the heater on its side. Remove the heater's upholstery brackets (4 pcs) from the frame by unscrewing the screws (8 pcs).

Adjust the height of the heater to the correct height and fasten the upholstery bracket screws back in place first hand rotating and finally tightening with a tool. Do not overtighten. Put in the heater frame in vertical position.

First, hand-tighten the fastening screws of the heater's soapstone claddings and then tighten them slightly with a tool. Finally, place the heater's upper frame in position and evenly tighten the screws of the cladding stones in alternation. Do not overtighten.

The height of the sauna heater can be adjusted between 790 mm and 940 mm. Aim to keep the heater as low as possible as this will ensure the best heat experience in the sauna. If the heater is integrated into the benches and the surface of the benches is high, the heater can be placed higher, so that at least 150 mm of the heater is visible, measured from the top edge of the heater to the top surface of the bench. If this distance is 150 mm or more, the benches can be installed at a 50 mm safety distance from the heater's casing. If the measurement is less than this, less than 150 mm, then the safety distance to the benches must be at least 100 mm.



Korkeus 790 mm

Korkeus 840 mm

Korkeus 890 mm

Korkeus 940 mm

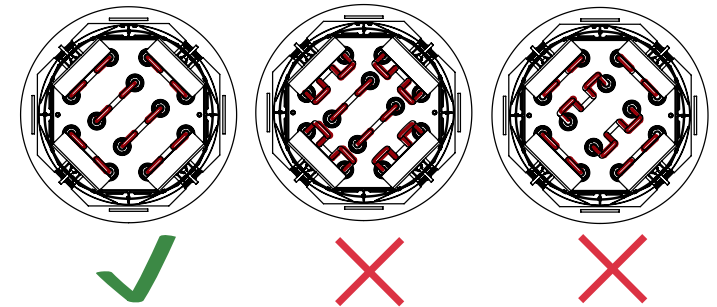
## Using your new sauna heater

After the electrical work has been completed and the sauna heater has been installed the sauna stones can be put in place and the heater will be ready to use.

### PUTTING THE SAUNA STONES IN PLACE

Olivine diabase stones with a diameter of less than 10 cm are used in electric sauna heaters. The use of ceramic sauna stones is prohibited. If you use Tulikivi decorative stones, place them on top of the other sauna stones. Make sure that they do not prevent air from flowing through the heater. Also make sure that they do not touch the heating elements. The use of decorative stones supplied by manufacturers other than Tulikivi is prohibited.

Rinse the sauna stones before putting them in place. Position the stones loosely so that air can pass between them. The stones should rest on the other stones and not on the heating elements. Do not wedge



the stones tightly between the heating elements, but place them so as to cover the heating elements. Do not stack the stones high in a pile on the heater. Do not place stones between the sauna stone enclosure and the heater body. The stones must always be placed inside the sauna stone enclosure. The warranty does not cover damage to the heating elements caused by stones that have been set too tightly. If too full or too empty, the sauna stone enclosure can cause a fire.



## HEATING UP THE SAUNA

The sauna heater is switched on via a separate control unit. The control unit's user instructions are supplied with the unit itself. The control unit's user instructions are supplied with the unit itself and are also available at [www.tulikivi.fi](http://www.tulikivi.fi).

Before switching on the sauna heater, make sure that there are no foreign objects on or near the heater and that the sauna door and windows are shut.

When used for the first time, the heater and its lining as well as the sauna stones may give off some odour for a short while. Ensure adequate ventilation in the sauna room in order to remove the odour.

A suitable temperature in the sauna room is 60–80°C. In order to attain even heat and a sufficient temperature for the sauna stones, heating should be started around one hour before bathing. Please note: The door and windows in the sauna room must be closed when the sauna heater is on.

## Sauna heater maintenance

### CLEANING AND MAINTENANCE

Clean the heater only when it has cooled down. You can clean the smooth polished Classic soapstone surface using a mild solution of water and washing-up liquid. Note that the Tulikivi Cleaning Agent 4 product should only be used on the smooth Classic soapstone surface. You can do the regular cleaning of Texture soapstone surfaces (Grafiä, Nobile and Unica) using a vacuum cleaner and its brush nozzle. Never sand a specially treated soapstone surface. Do not use strongly alkaline detergents, solvent-based detergents, detergents that contain oil or detergents that stain or discolour.

Reposition the sauna stones at least once a year. At the same time, check the condition of the stones and replace any that are in poor condition. Remember to clean the stone compartment and replace those in poor condition with new ones. Make sure that the heating elements remain covered.

## Troubleshooting

### PROBLEMS AND ERROR MESSAGES

If a problem occurs, an error message will appear on the control unit display. Error messages can be checked and, if needed, acknowledged in accordance with the control unit's instructions. If the temperature in the sauna room becomes too high due to a problem, the overheat shut-off will disconnect the power supply from the heater. If the overheat shut-off is triggered, the reason for this must be ascertained before resetting it. The overheat shut-off should be reset after the heater has cooled down, by inserting a screwdriver into the hole located in the middle of the temperature sensor.



## Instructions on environmental protection

After its useful life, this product must not be disposed of with ordinary household waste. It must be delivered to a collection point intended for recycling electric and electronic devices. The product should be delivered without the sauna stones or lining stone.

Recycling of the product must comply with the local sorting regulations for electrical and electronic waste.

Information on recycling locations is available from municipal service points.

Tulikivi Corporation is a member of the producer organisation SELT Association and pays the recycling fee on your behalf, which means that you can return the discarded product to your nearest reception centre for electrical and electronic waste free of charge. Information on the nearest reception centre is available at [www.kierratys.info](http://www.kierratys.info)

By returning the product to a recycling point, you are promoting the reuse and appropriate waste treatment of electrical and electronic equipment, which will benefit the well-being of people and the environment.

The reuse of old equipment and materials as well as other forms of reuse represent a valuable deed for the environment.

### EXPLANATION OF SYMBOLS SHOWN ON THE PRODUCT, IN THE OPERATING MANUAL OR ON THE PACKAGING



A crossed-out rubbish bin: this product must not be disposed of with household waste. It must be recycled appropriately.

Säilytä tuotteen ostokuitti yhdessä tämän asennus- ja käyttöohjeen kanssa. Asennus- ja käyttöohje sisältää tärkeitä valmistustietoja.

Keep the product purchase receipt in the same place as these instructions for installation and use. The instructions for installation and use include important manufacturing information.



Tulikivi Oyj, FI-83900 Juuka, Finland, Tel. +358 (0)403 063 100, [www.tulikivi.com](http://www.tulikivi.com)