

(DE) ACHTUNG!

Vor Beginn der Montagearbeiten lesen Sie bitte aufmerksam die Sicherheitshinweise!

(EN) WARNING!

Before assembling, please read carefully the safety instructions!

(NL) LET OP!

Lees de veiligheidsinstructies zorgvuldig door voordat u met de montage begint!

(FR) ATTENTION!

Avant le début des travaux de montage, prière de lire attentivement les consignes de sécurité

(IT) ATTENZIONE!

Prima di installare leggere attentamente l'avviso di sicurezza!

(ES) ATENCIÓN!

Antes de comenzar con los trabajos de montaje leer detenidamente los avisos de seguridad!

(PL) UWAGA!

Przed przystąpieniem do prac montażowych uważnie należy przeczytać wskazówki bezpieczeństwa!

(FI) HUOMIO!

Ennen asennustöiden aloittamista pyydämme Teitä lukemaan turvaohjeet huolellisesti!

(CZ) POZOR!

Než začnete provádět montážní práce, přečtěte si důkladně bezpečnostní pokyny!

(RU) ВНИМАНИЕ!

До начала монтажных работ внимательно прочтите эти указания по технике безопасности!

(GR) ΠΡΟΣΟΧΗ!

Πριν την διεξαγωγή της συναρμολόγησης διαβάστε προσεκτικά τις υποδείξεις ασφαλείας!

(RO) ATENȚIUNE!

A se citi cu atenție indicațiile privind siguranța, înainte de începerea montării!

(BG) ВНИМАНИЕ!

Преди Да Започнете работите по монтажа прочетете ВНИМАТЕЛНО упрТВаНИЕТо За безопасНОСТ!

(TR) DİKKAT!

Montaja başlamadan önce güvenli talimatnamesini titizlikle okuyunuz!

(HU) FIGYELEM!

A szerelési munkák megkezdése előtt figyelmesen olvassa el a biztonsági útmutatásokat!

(SV) OBS!

Läs säkerhetsanvisningarna noga innan du börjar med monteringsarbetena!

(HR) POZOR!

Prije početka montaže molimo pozorno pročitajte sigurnosne naputke!

(SL) POZOR!

Prosim, da pred zacetkom montaze, zaradi varnosti preberete vas navodila, ki so prilozena!

(SK) POZOR!

Pred tým ako začnete robit' montážne práce, prečítajte si dôkladne bezpečnostné pokyny!

(PT) CUIDADO!

Antes de iniciar os trabalhos de montagem por favor leia atentamente os avisos de segurança!

(BA) POZOR!

Prije početka montaže molimo pažljivo pročitajte sigurnosne upute!

(LT) DĖMESIO!

Norėdami saugiai ir teisingai sumontuoti šviestuv vadovaukitės šia instrukcija!

(ET) HOIATUS!

Enne monteerimist lugege ohutusjuhised tähelepanelikult läbi!

(DA) OBS!

Læs sikkerhedsinformationen nøje, før du monterer produktet!

(NO) ADVARSEL!

Les sikkerhetsinformasjonen nøye før du monterer produktet!

(LV) UZMANĪBU!

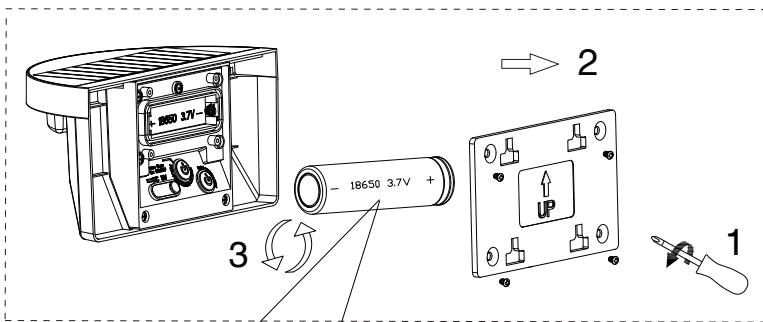
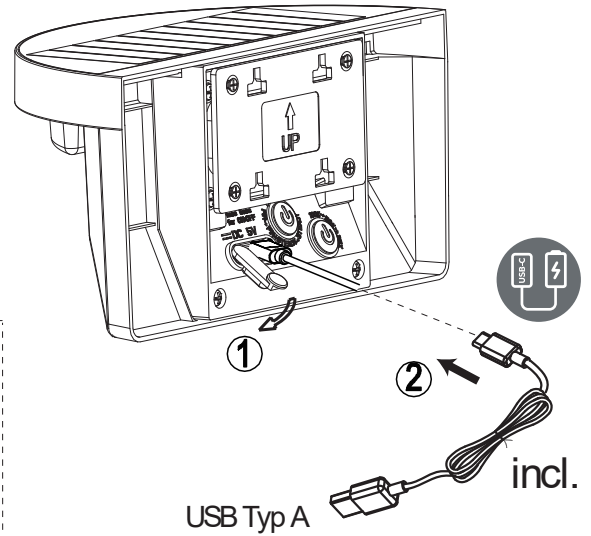
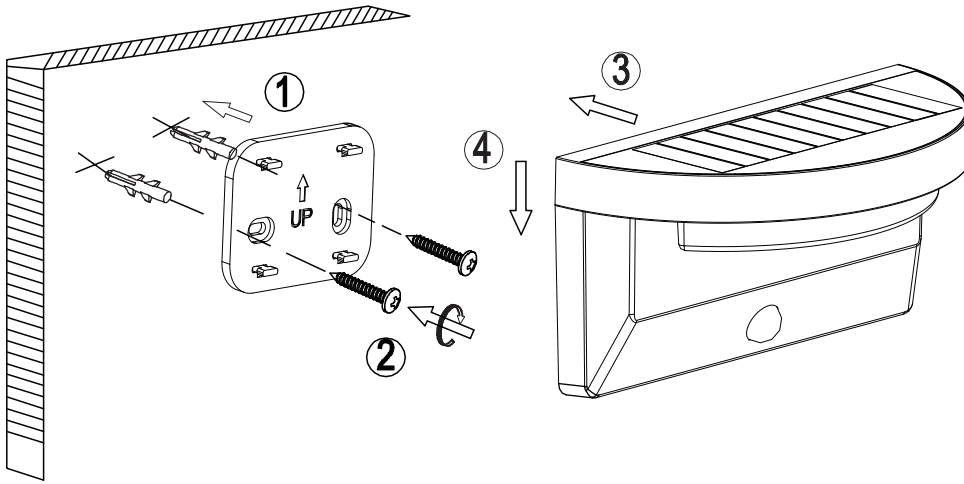
Pirms montāžas uzmanīgi izlasiet drošības norādījumus!

(SR) UPOZORENJE!

Prije početka montaže, pažljivo pročitajte sigurnosne upute!

(UK) ПОПЕРЕДЖЕННЯ!

Перед розбиранням, будь ласка, уважно прочитайте інструкції з техніки безпеки!



Input: 5V \equiv 1A

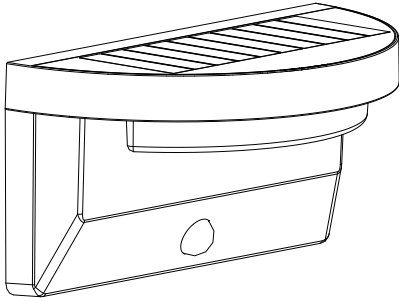
Rechargeable battery
Type: Li-ion 18650
3.7V 2000mAh
 $\geq 6h$

IP20	IP44
OPEN	CLOSE

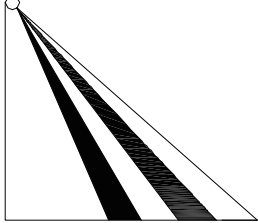
1 x LED 8W



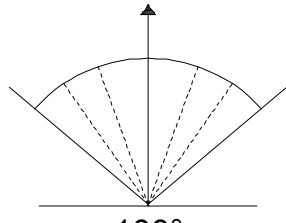
reality-leuchten.de/
R24706132



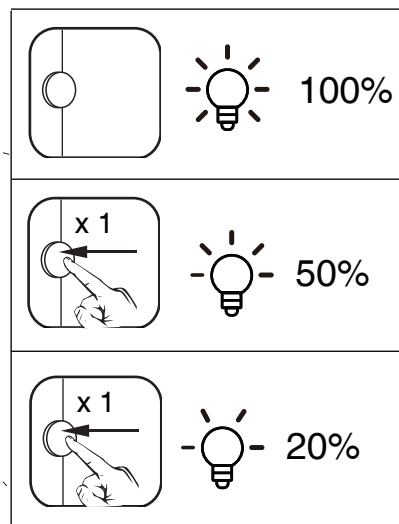
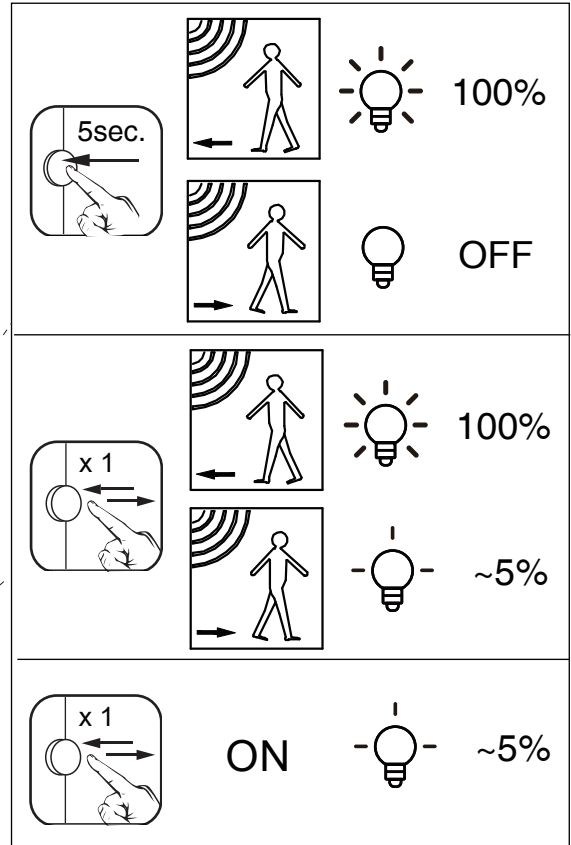
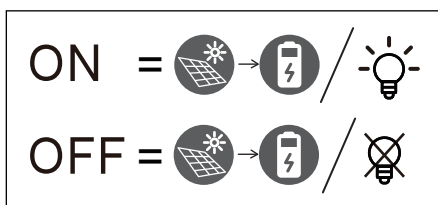
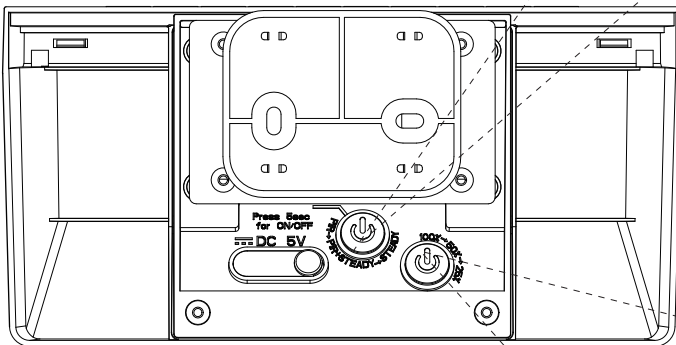
2-2.5M



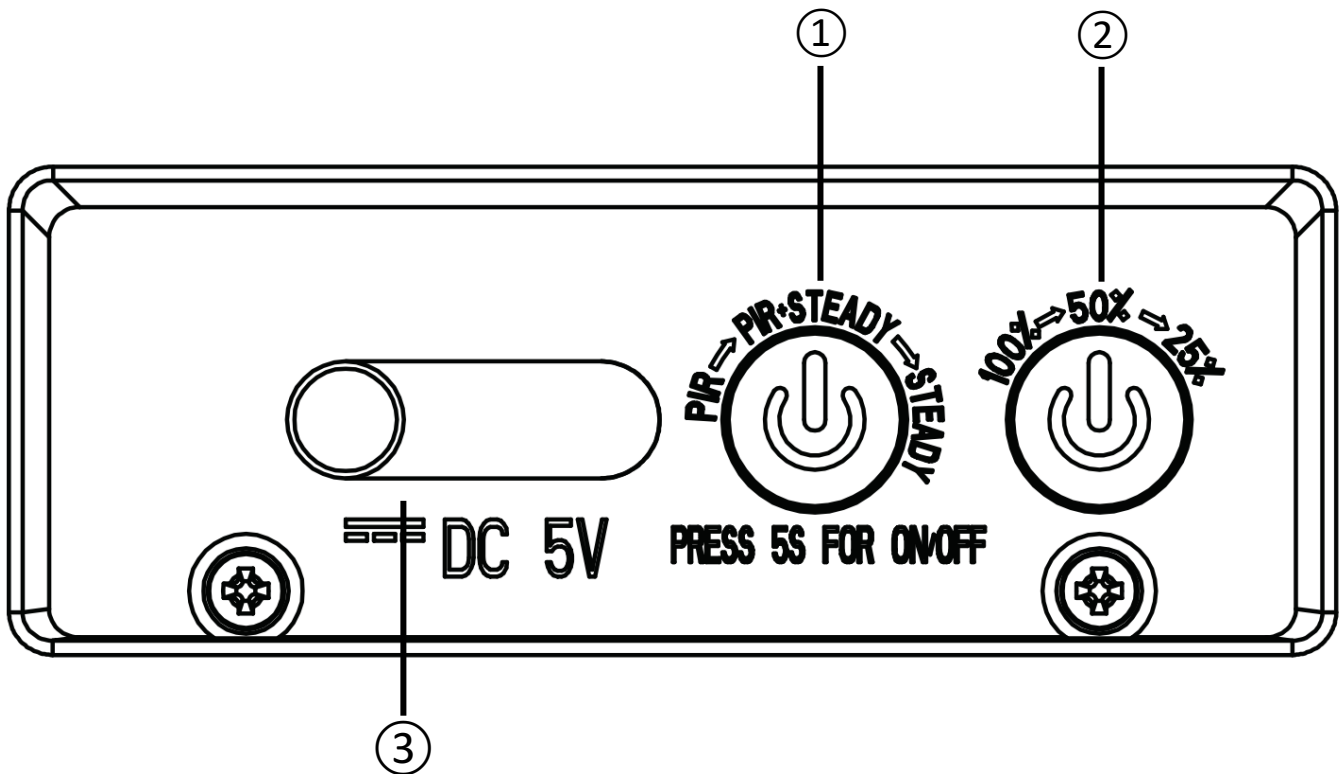
5-8M



100°



DE	Dieses Produkt enthält eine Lichtquelle(n) der Energieeffizienzklasse(n) F
EN	This product contains light source(s) of energy efficiency class(es) F
NL	Dit product bevat lichtbron(nen) van energiezuinigheid, klasse(n) F
FR	Ce produit contient une/des source(s) lumineuse(s) de classe(s) d'efficacité énergétique F
IT	Questo prodotto contiene fonte/i luminosa/e della/e classe/i di efficienza energetica F
ES	Este producto cuenta con fuente(s) luminosas de eficiencia energética de clase(s) F
PL	Produkt zawiera źródła światła o klasie(-ach) efektywności energetycznej F
FI	Tämä tuote sisältää valolähteitä, joiden energiatehokkuusluokka (tai luokat) on (ovat) F
CZ	Světelný zdroj/světelné zdroje tohoto produktu je/Jsou v energetické třídě/energetických třídách F
RU	Это изделие содержит источники света с классом энергопотребления F
GR	Αυτό το προϊόν περιέχει πηγές φωτός τάξης ενεργειακής απόδοσης F
RO	Acest produs conține sursă/surse de lumină cu clasă/clase de eficiență energetică F
BG	Този продукт съдържа светлинен(ни) източник(ци) с клас(ове) на енергийна ефективност F
TR	Bu üründe F enerji verimlilik sınıflarına ait ışık kaynakları bulunmaktadır
HU	Ez a termék F energiahatékonysági osztályba tartozó fényforrást tartalmaz
SV	Denna produkt innehåller ljuskällor i energieffektivitetsklass(er) F
HR	Ovaj proizvod ima izvore svjetla energetske učinkovitosti klase F
SL	Ta izdelek vsebuje svetlobne vire razredov energijske učinkovitosti F
SK	Toto zariadenie obsahuje svetelné zdroje triedy energetickej účinnosti F
PT	Este produto contém uma(s) fonte(s) de luz da(s) classe(s) de eficiência energética F
BA	Ovaj proizvod sadrži izvor(e) svjetlosti energetske efikasnosti klase(a) F
LT	Šiame gaminyje naudojamą šviesos šaltinį (-iai), priklausantis (-ys) energijos vartojimo efektyvumo klasei (-ėms) F
ET	See toode sisaldab F klassi(de) energiasäästlikkusega valgusallikat(id)
DA	Denne produkt indeholder lyskilde(r) af energimærkningsklassen(e) F
NO	Denne produktet inneholder lyskilde(r) til energieffektivitetsklassen(e) F
LV	Šis produkts satur enerģijas avota(-u) gaismas avotus(-us) F
SR	Ovaj proizvod sadrži izvor(e) svetlosti energetske efikasnosti klase(a) F
UK	Цей виріб містить джерела світла з класом енергоспоживання F



Akku- Informationen

Farbiges Licht der Taste ① zeigt den Akkuzustand der Leuchte an.

Rotes Licht: Akku wird geladen.

Grünes Licht: Akku voll aufgeladen.

Ladebuchse

Nummer ③ zeigt die USB-C Ladebuchse.

ACHTUNG! Der Akku darf nur in Innenräumen geladen werden.

Funktionsbeschreibung

Modus I:

Halten Sie Taste ① für circa 3 - 5 Sekunden gedrückt, um die Leuchte einzuschalten und Modi I zu aktivieren.

PIR - Bewegungssensor ist aktiviert. Bei Bewegung im näheren Umfeld schaltet sich das Licht für ca. 30 - 40 Sekunden auf eine Helligkeit von 100% ein. Sobald es keine Bewegung in der Umgebung gibt, schaltet sich die Leuchte automatisch aus.

Modus II:

Drücken Sie Taste ①, ein weiteres Mal um Modi II zu aktivieren.

PIR - Bewegungssensor ist aktiviert. Bei Bewegung im näheren Umfeld schaltet sich das Licht für ca. 30 - 40 Sekunden auf eine Helligkeit von 100% ein. Sobald es keine Bewegung in der Umgebung gibt, schaltet sich ein dauerhaftes Orientierungslicht mit einer Helligkeit von ca. 5% ein.

Modus III:

Dauerhaftes Orientierungslicht mit einer Helligkeit von ca. 5%.

Durch kurzes Drücken der Taste ②, können Sie folgende Helligkeitsstufen einstellen:

Helligkeit 100% 4000K

Helligkeit 50% 4000K

Helligkeit 25% 4000K

Erfassungs- und Helligkeitsbereich des Bewegungsmelders (unter 50 lux, je nach Modi und Umgebungsbeschaffenheiten):

Der Erfassungsbereich in einer Montagehöhe von 1,5 - 2,5m liegt bei Wandleuchten bei max. 8m.

Der Erfassungswinkel des Bewegungsmelders beträgt 100°.

Betriebsmöglichkeiten

Diese Leuchten sind für den Solarbetrieb vorgesehen.

Sobald der Akku eine festgelegte Spannung unterschreitet, weil das Solarpanel aufgrund von Witterungsverhältnissen nicht genügend Energie liefert und sich abschaltet, kann das Aufladen des Akkus über eine USB-C-Ladebuchse erfolgen

Battery information

Colored light of the button ① indicates the battery status of the light.

Red light: Battery is charging.

Green light: Battery fully charged.

Charging socket

Number ③ shows the USB-C charging socket.

ATTENTION: The battery may only be charged indoors.

Functional description

Mode I:

Press and hold button ① for approx. 3 - 5 seconds to switch the light on and activate mode I.

PIR motion sensor is activated. If there is movement in the immediate vicinity, the light switches on to 100% brightness for approx. 30 - 40 seconds. As soon as there is no movement in the vicinity, the light switches off automatically.

Mode II:

Press button ① once again to activate mode II.

PIR - motion sensor is activated. If there is movement in the immediate vicinity, the light switches to 100% brightness for approx. 30 - 40 seconds. As soon as there is no movement in the vicinity, a permanent orientation light with a brightness of approx. 5% is switched on.

Mode III:

Permanent orientation light with a brightness of approx. 5%.

You can set the following brightness levels by briefly pressing button ②:

Brightness 100% 4000K

Brightness 50% 4000K

Brightness 25% 4000K

Detection and brightness range of the motion detector (below 50 lux, depending on modes and ambient conditions):

The detection range at a mounting height of 1.5 - 2.5 m is max. 8 m for wall luminaires.

The detection angle of the motion detector is 100°.

Operating options

These lights are designed for solar operation.

As soon as the battery falls below a specified voltage because the solar panel is not supplying enough energy due to weather conditions and switches off, the battery can be charged via a USB-C charging socket

Informations sur la batterie

"La lumière colorée du bouton ① indique l'état de la batterie du luminaire.

Lumière rouge : batterie en cours de chargement.

Lumière verte : batterie entièrement chargée. "

Prise de charge

« Numéro ③ » indique la prise de charge USB-C.

ATTENTION : la batterie ne doit être chargée qu'à l'intérieur".

mode d'emploi

Mode I :

Maintenir la touche ① enfoncée pendant environ 3 à 5 secondes pour allumer la lampe et activer les modes I.

PIR - Le capteur de mouvement est activé. En cas de mouvement dans l'environnement proche, la lumière s'allume pendant environ 30 à 40 secondes à une luminosité de 100%. Dès qu'il n'y a plus de mouvement dans les environs, la lampe s'éteint automatiquement.

Mode II :

Appuyer une nouvelle fois sur la touche ①, pour activer les modes II.

PIR - le capteur de mouvement est activé. En cas de mouvement dans l'environnement proche, la lumière s'allume pendant environ 30 à 40 secondes à une luminosité de 100%. Dès qu'il n'y a pas de mouvement dans les environs, une lumière d'orientation permanente s'allume avec une luminosité d'environ 5%.

Mode III :

Lumière d'orientation permanente avec une luminosité d'environ 5%.

En appuyant brièvement sur la touche ②, vous pouvez régler les niveaux de luminosité suivants :

100 % de luminosité 4 000 K

50 % de luminosité 4 000 K

25 % de luminosité 4 000 K

Plage de détection et de luminosité du détecteur de mouvement (inférieure à 50 lux, selon les modes et les conditions ambiantes) :

La zone de détection à une hauteur de montage de 1,5 à 2,5 m est de 8 m maximum pour les appliques murales.

L'angle de détection du détecteur de mouvement est de 100°.

Possibilités de fonctionnement

Ces luminaires sont prévus pour fonctionner à l'énergie solaire.

Dès que la tension de la batterie passe en dessous d'une valeur définie, parce que le panneau solaire ne fournit pas assez d'énergie en raison des conditions météorologiques et se coupe, la recharge de la batterie peut s'effectuer via une prise de charge USB-C.

Informatie over de batterij

Gekleurd lampje van knop ① geeft de batterijstatus van het lampje aan.

Rood licht: batterij wordt opgeladen.

Groen licht: batterij volledig opgeladen.

Oplaadcontactdoos

Nummer ③ toont de USB-C-laadaansluiting.

LET OP: De batterij mag alleen binnenshuis worden opgeladen.

Functionele beschrijving

Modus I:

Houd knop ① ongeveer 3 - 5 seconden ingedrukt om de lamp in te schakelen en modus I te activeren.

De PIR-bewegingssensor wordt geactiveerd. Als er beweging is in de directe omgeving, schakelt de verlichting in op een helderheid van 100% gedurende ongeveer 30 - 40 seconden. Zodra er geen beweging in de buurt is, schakelt de verlichting automatisch uit.

Modus II:

Druk nogmaals op knop ① om modus II te activeren.

PIR - bewegingssensor wordt geactiveerd. Als er beweging is in de directe omgeving, schakelt de verlichting in op een helderheid van 100% gedurende ca. 30 - 40 seconden. Zodra er geen beweging in de buurt is, gaat er een permanent oriëntatielicht aan met een helderheid van ongeveer 5%.

Modus III:

Permanent oriëntatielicht met een helderheid van ongeveer 5%.

Je kunt de volgende helderheidsniveaus instellen door kort op knop ② te drukken:

Felheid 100% 4000 K

Felheid 50% 4000 K

Felheid 25% 4000 K

Detectie- en helderheidsbereik van de bewegingsmelder (onder 50 lux, afhankelijk van modi en omgevingsomstandigheden):

Het detectiebereik bij een montagehoogte van 1,5 - 2,5 m is max. 8 m voor wandarmaturen.

De detectiehoek van de bewegingsmelder is 100°.

Werkingsopties

Deze lampen zijn ontworpen voor gebruik op zonne-energie.

Zodra de batterij onder een bepaalde spanning zakt omdat het zonnepaneel door weersomstandigheden niet genoeg energie levert en uitschakelt, kan de batterij worden opgeladen via een USB-C-laadaansluiting.

Informazioni sulla batteria

La luce colorata del pulsante ① indica lo stato della batteria della lampada.

Luce rossa: la batteria è in carica.

Luce verde: batteria completamente carica.

Presa di ricarica

Il numero ③ indica la presa di ricarica USB-C.

ATTENZIONE: la batteria può essere caricata solo in ambienti chiusi.

descrizione funzionale

Modalità I:

Tenere premuto il pulsante ① per circa 3 - 5 secondi per accendere la luce e attivare la modalità I.

Viene attivato il sensore di movimento PIR. Se c'è un movimento nelle immediate vicinanze, la luce si accende al 100% della luminosità per circa 30-40 secondi. Non appena non ci sono movimenti nelle vicinanze, la luce si spegne automaticamente.

Modalità II:

Premere nuovamente il pulsante ① per attivare la modalità II.

PIR - il sensore di movimento è attivato. Se c'è un movimento nelle immediate vicinanze, la luce si accende con una luminosità del 100% per circa 30-40 secondi. Non appena non ci sono movimenti nelle vicinanze, si accende una luce di orientamento permanente con una luminosità di circa il 5%.

Modalità III:

Luce di orientamento permanente con una luminosità di circa il 5%.

Premendo brevemente il pulsante ② è possibile impostare i seguenti livelli di luminosità:

Luminosità 100% 4000K

Luminosità 50% 4000K

Luminosità 25% 4000K

Campo di rilevamento e luminosità del rilevatore di movimento (sotto i 50 lux, a seconda delle modalità e delle condizioni ambientali):

Il campo di rilevamento a un'altezza di montaggio di 1,5-2,5 m è di massimo 8 m per gli apparecchi a parete.

L'angolo di rilevamento del rilevatore di movimento è di 100°.

Opzioni di funzionamento

Queste luci sono progettate per il funzionamento a energia solare.

Non appena la batteria scende al di sotto di una determinata tensione perché il pannello solare non fornisce energia sufficiente a causa delle condizioni atmosferiche e si spegne, la batteria può essere ricaricata tramite una presa di ricarica USB-C.

Información sobre la batería

La luz de color del botón ① indica el estado de la batería de la luz.

Luz roja: la batería se está cargando.

Luz verde: Batería completamente cargada.

Toma de carga

El número ③ muestra la toma de carga USB-C.

PRECAUCIÓN: la batería solo puede cargarse en interiores.

Descripción funcional

Modo I:

Mantenga pulsado el botón ① durante aprox. 3 - 5 segundos para encender la luz y activar el modo I.

Se activa el sensor de movimiento PIR. Si hay movimiento en las inmediaciones, la luz se enciende con una luminosidad del 100% durante aprox. 30 - 40 segundos. En cuanto no hay movimiento en las inmediaciones, la luz se apaga automáticamente.

Modo II:

Pulse el botón ① una vez más para activar el modo II.

PIR - se activa el sensor de movimiento. Si hay movimiento en las inmediaciones, la luz se enciende con una luminosidad del 100% durante aprox. 30 - 40 segundos. En cuanto no hay movimiento en las inmediaciones, se enciende una luz de orientación permanente con una luminosidad de aprox. el 5%.

Modo III:

Luz de orientación permanente con una luminosidad de aprox. el 5%.

Puede ajustar los siguientes niveles de luminosidad pulsando brevemente el botón ②:

Brillo 4000K 100 %

Brillo 4000K 50 %

Brillo 4000K 25 %

Rango de detección y luminosidad del detector de movimiento (por debajo de 50 lux, según modos y condiciones ambientales):

El alcance de detección a una altura de montaje de 1,5 - 2,5 m es de máx. 8 m para luminarias murales.

El ángulo de detección del detector de movimiento es de 100°.

Opciones de funcionamiento

Estas luminarias están diseñadas para funcionar con energía solar.

En cuanto la batería cae por debajo de un voltaje especificado porque el panel solar no suministra suficiente energía debido a las condiciones meteorológicas y se apaga, la batería puede cargarse a través de una toma de carga USB-C.

Informacje o akumulatorze

Kolorowe podświetlenie przycisku ① wskazuje stan baterii lampki.

Czerwone światło: bateria jest ładowana.

Zielone światło: bateria jest w pełni naładowana.

Gniazdo ładowania

Numer ③ wskazuje gniazdo ładowania USB-C.

UWAGA: Akumulator można ładować tylko w pomieszczeniach.

Opis działania

Tryb I:

Naciśnij i przytrzymaj przycisk ① przez około 3-5 sekund, aby włączyć lampę i aktywować tryb I.

Aktywowany zostanie czujnik ruchu PIR. Jeśli w pobliżu pojawi się ruch, światło włączy się na 100% jasności na około 30-40 sekund. Gdy w pobliżu nie będzie żadnego ruchu, światło wyłączy się automatycznie.

Tryb II:

Naciśnij ponownie przycisk ①, aby aktywować tryb II.

PIR - aktywowany jest czujnik ruchu. Jeśli w bezpośrednim sąsiedztwie pojawi się ruch, światło włączy się z jasnością 100% na około 30-40 sekund. Gdy w pobliżu nie ma ruchu, włącza się stałe światło orientacyjne o jasności ok. 5%.

Tryb III:

Stale światło orientacyjne o jasności ok. 5%.

Krótkie naciśnięcie przycisku ② umożliwia ustawienie następujących poziomów jasności:

Jasność 100%- 4000K

Jasność 50%- 4000K

Jasność 25%- 4000K

Zakres wykrywania i jasności czujnika ruchu (poniżej 50 luksów, w zależności od trybu i warunków otoczenia):

Zasięg wykrywania przy wysokości montażu 1,5 - 2,5 m wynosi maks. 8 m dla opraw ściennych.

Kąt detekcji czujnika ruchu wynosi 100°.

Opcje działania

Lampy te są przeznaczone do zasilania energią słoneczną.

Gdy napięcie akumulatora spadnie poniżej określonego poziomu, ponieważ panel słoneczny nie dostarcza wystarczającej ilości energii ze względu na warunki pogodowe i wyłącza się, akumulator można naładować za pomocą gniazda ładowania USB-C.

Akun tiedot

Painikkeen ① värillinen valo osoittaa valon akun tilan.

Punainen valo: Akku latautuu.

Vihreä valo: Akku on ladattu täyteen.

Latauspistoke

Numero ③ osoittaa USB-C-latauspistorasian.

VAROITUS: Akun saa ladata vain sisätiloissa.

Toiminnallinen kuvaus

Tila I:

Paina ja pidä painiketta ① painettuna n. 3-5 sekunnin ajan kytkeäksesi valon päälle ja aktivoiaksesi tilan I.

PIR-liiketunnistin aktivoituu. Jos välittömässä läheisyydessä on liikettä, valo kytkeytyy 100 %:n kirkkauteen n. 30 - 40 sekunniksi. Heti kun lähistöllä ei ole liikettä, valo sammuu automaattisesti.

Tila II:

Paina painiketta ① uudelleen aktivoiaksesi tilan II.

PIR - liiketunnistin aktivoituu. Jos välittömässä läheisyydessä on liikettä, valo kytkeytyy 100 %:n kirkkauteen n. 30 - 40 sekunniksi. Heti kun lähiympäristössä ei ole liikettä, kytkeytyy päälle pysyvä suuntavalo, jonka kirkkaus on n. 5 %.

Tila III:

Pysyvä suuntavalo, jonka kirkkaus on n. 5 %.

Voit asettaa seuraavat kirkkaustasot painamalla lyhyesti painiketta ②:

Kirkkaus 100 % 4000K

Kirkkaus 50 % 4000K

Kirkkaus 25 % 4000K

Liiketunnistimen tunnistus- ja kirkkausalue (alle 50 luksia, tiloista ja ympäristöolosuhteista riippuen):

Tunnistusetäisyys 1,5 - 2,5 m asennuskorkeudella on seinävalaisimilla enintään 8 m.

Liiketunnistimen havaintokulma on 100°.

Toimintavaihtoehdot

Nämä valaisimet on suunniteltu aurinkokäyttöön.

Heti kun akun jännite laskee alle tietyn jännitteen, koska aurinkopaneeli ei sääolosuhteiden vuoksi tuota riittävästi energiaa ja sammuu, akku voidaan ladata USB-C-latauspistokkeen kautta.

Informace o baterii

Barevné světlo tlačítka ① ukazuje stav baterie světla.

Červené světlo: Baterie se nabíjí.

Zelené světlo: Baterie je plně nabitá.

Nabíjecí zásuvka

Číslo ③ zobrazuje nabíjecí zásuvku USB-C.

UPOZORNĚNÍ: Baterii lze nabíjet pouze v interiéru.

funkční popis

Režim I:

Stisknutím a podržením tlačítka ① po dobu přibližně 3 - 5 sekund zapnete světlo a aktivujete režim I.

Aktivuje se PIR čidlo pohybu. Pokud se v bezprostřední blízkosti vyskytne pohyb, světlo se rozsvítí na 100 % jasů na dobu přibližně 30-40 sekund. Jakmile v okolí není žádný pohyb, světlo se automaticky vypne.

Režim II:

Opětovným stisknutím tlačítka ① aktivujete režim II.

PIR - aktivuje se pohybový senzor. Pokud se v bezprostřední blízkosti vyskytne pohyb, světlo se na cca 30 - 40 sekund zapne na jas 100 %. Jakmile není v blízkosti žádný pohyb, zapne se trvalé orientační světlo s jasnem cca 5 %.

Režim III:

Trvalé orientační světlo s jasnem cca 5 %.

Krátkým stisknutím tlačítka ② můžete nastavit následující úroveň jasů:

Jas 100 % 4000 K

Jas 50 % 4000 K

Jas 25 % 4000 K

Rozsah detekce a jasů detektoru pohybu (pod 50 luxů, v závislosti na režimech a okolních podmínkách):

Dosah detekce při montážní výšce 1,5 - 2,5 m je u nástěnných svítidel max. 8 m.

Detekční úhel detektoru pohybu je 100°.

Provozní možnosti

Tato svítidla jsou určena pro solární provoz.

Jakmile napětí baterie klesne pod stanovenou hodnotu, protože solární panel nedodává dostatek energie kvůli povětrnostním podmínkám a vypne se, lze baterii nabit prostřednictvím nabíjecí zásuvky USB-C.

Информация об аккумуляторе

Цветная подсветка кнопки ① указывает на состояние аккумулятора.

Красный свет: аккумулятор заряжается.

Зеленый свет: аккумулятор полностью заряжен.

Гнездо для зарядки

Цифрой ③ обозначено гнездо для зарядки USB-C.

ВНИМАНИЕ: Зарядка аккумулятора возможна только в помещении.

Функциональное описание

Режим I:

Нажмите и удерживайте кнопку ① в течение примерно 3 - 5 секунд, чтобы включить светильник и активировать режим I.

Активируется PIR-датчик движения. Если в непосредственной близости есть движение, свет включается на 100% яркости примерно на 30-40 секунд. При отсутствии движения в непосредственной близости свет автоматически выключается.

Режим II:

Нажмите кнопку ① еще раз, чтобы активировать режим II.

PIR - активируется датчик движения. Если в непосредственной близости есть движение, свет включается на яркость 100 % примерно на 30-40 секунд. При отсутствии движения в непосредственной близости включается постоянный ориентационный свет с яркостью около 5 %.

Режим III:

Постоянный ориентационный свет с яркостью около 5 %.

Кратковременным нажатием кнопки ② можно установить следующие уровни яркости:

Яркость 100% 4000K

Яркость 50% 4000K

Яркость 25% 4000K

Диапазон обнаружения и яркости детектора движения (ниже 50 люкс, в зависимости от режимов и условий окружающей среды):

Дальность обнаружения при высоте установки 1,5-2,5 м составляет максимум 8 м для настенных светильников.

Угол обнаружения детектора движения составляет 100°.

Варианты эксплуатации

Эти светильники предназначены для работы на солнечных батареях.

Как только напряжение на аккумуляторе упадет ниже заданного уровня, поскольку солнечная панель не обеспечивает достаточного количества энергии из-за погодных условий и отключается, аккумулятор можно зарядить через гнездо для зарядки USB-C.

Πληροφορίες για την μπαταρία

Η έγχρωμη φωτεινή ένδειξη του κουμπιού ① υποδεικνύει την κατάσταση της μπαταρίας της λυχνίας.

Κόκκινη φωτεινή ένδειξη: Η μπαταρία φορτίζεται.

Πράσινη φωτεινή ένδειξη: Η μπαταρία είναι πλήρως φορτισμένη.

Υποδοχή φόρτισης

Ο αριθμός ③ δείχνει την υποδοχή φόρτισης USB-C.

ΠΡΟΣΟΧΗ: Η μπαταρία μπορεί να φορτιστεί μόνο σε εσωτερικούς χώρους.

Λειτουργική περιγραφή

Λειτουργία I:

Πατήστε και κρατήστε πατημένο το κουμπί ① για περίπου 3 - 5 δευτερόλεπτα για να ενεργοποιήσετε το φως και να ενεργοποιήσετε τη λειτουργία I.

Ενεργοποιείται ο αισθητήρας κίνησης PIR. Εάν υπάρχει κίνηση στο άμεσο περιβάλλον, το φως ενεργοποιείται στη φωτεινότητα 100% για περίπου 30 - 40 δευτερόλεπτα. Μόλις δεν υπάρχει κίνηση στην περιοχή, το φως σβήνει αυτόματα.

Λειτουργία II:

Πιέστε το κουμπί ① μία ακόμη φορά για να ενεργοποιήσετε τη λειτουργία II.

PIR - ενεργοποιείται ο αισθητήρας κίνησης. Εάν υπάρχει κίνηση στο άμεσο περιβάλλον, το φως ενεργοποιείται σε φωτεινότητα 100% για περίπου 30 - 40 δευτερόλεπτα. Μόλις δεν υπάρχει κίνηση στην περιοχή, ανάβει ένα μόνιμο φως προσανατολισμού με φωτεινότητα περίπου 5%.

Λειτουργία III:

Μόνιμο φως προσανατολισμού με φωτεινότητα περίπου 5%.

Μπορείτε να ρυθμίσετε τα ακόλουθα επίπεδα φωτεινότητας πατώντας για λίγο το κουμπί ②:

Φωτεινότητα 100% 4000K

Φωτεινότητα 50% 4000K

Φωτεινότητα 25% 4000K

Εύρος ανίχνευσης και φωτεινότητας του ανιχνευτή κίνησης (κάτω από 50 lux, ανάλογα με τις λειτουργίες και τις συνθήκες περιβάλλοντος):

Η εμβέλεια ανίχνευσης σε ύψος τοποθέτησης 1,5 - 2,5 m είναι το πολύ 8 m για τα επίτοια φωτιστικά σώματα.

Η γωνία ανίχνευσης του ανιχνευτή κίνησης είναι 100°.

Επιλογές λειτουργίας

Αυτά τα φώτα έχουν σχεδιαστεί για ηλιακή λειτουργία.

Μόλις η μπαταρία πέσει κάτω από μια καθορισμένη τάση επειδή ο ηλιακός συλλέκτης δεν παρέχει αρκετή ενέργεια λόγω καιρικών συνθηκών και απενεργοποιηθεί, η μπαταρία μπορεί να φορτιστεί μέσω μιας υποδοχής φόρτισης USB-C.

Informații despre baterie

Lumina colorată a butonului ① indică starea bateriei luminii.

Lumină roșie: Bateria se încarcă.

Lumină verde: Baterie complet încărcată.

Priza de încărcare

Numărul ③ indică priza de încărcare USB-C.

ATENȚIE: Bateria poate fi încărcată numai în interior.

Descriere funcțională

Modul I:

Apăsati și mențineți apăsat butonul ① timp de aproximativ 3 - 5 secunde pentru a porni lumina și a activa modul I.

Este activat senzorul de mișcare PIR. Dacă există mișcare în imediata vecinătate, lumina se aprinde la o luminozitate de 100% pentru aproximativ 30 - 40 de secunde. De îndată ce nu mai există nicio mișcare în apropiere, lumina se stinge automat.

Modul II:

Apăsati butonul ① încă o dată pentru a activa modul II.

PIR - este activat senzorul de mișcare. Dacă există mișcare în imediata vecinătate, lumina se aprinde la o luminozitate de 100% pentru aprox. 30 - 40 de secunde. Imediat ce nu există nicio mișcare în apropiere, se aprinde o lumină de orientare permanentă cu o luminozitate de aprox. 5%.

Modul III:

Lumină de orientare permanentă cu o luminozitate de aprox. 5%.

Puteți seta următoarele niveluri de luminozitate prin apăsarea scurtă a butonului ②:

Luminozitate de 4000 K la 100%

Luminozitate de 4000 K la 50%

Luminozitate de 4000 K la 25%

Domeniul de detecție și de luminozitate al detectorului de mișcare (sub 50 lux, în funcție de moduri și de condițiile ambientale):

Raza de detecție la o înălțime de montare de 1,5 - 2,5 m este de max. 8 m pentru corpurile de iluminat de perete.

Unghiul de detecție al detectorului de mișcare este de 100°.

Opțiuni de operare

Aceste lumini sunt proiectate pentru funcționare solară.

De îndată ce bateria scade sub o tensiune specificată, deoarece panoul solar nu furnizează suficientă energie din cauza condițiilor meteorologice și se oprește, bateria poate fi încărcată prin intermediul unei prize de încărcare USB-C.

Информация за батерията

Цветната светлина на бутон **①** показва състоянието на батерията на лампата.

Червена светлина: Батерията се зарежда.

Зелена светлина: Батерията е напълно заредена.

Гнездо за зареждане

Номерът **③** показва USB-C гнездото за зареждане.

ВНИМАНИЕ: Батерията може да се зарежда само на закрито.

функционално описание

Режим I:

Натиснете и задръжте бутона **①** за около 3 - 5 секунди, за да включите светлината и да активирате режим I.

Активира се PIR сензор за движение. Ако има движение в непосредствена близост, светлината се включва на 100% яркост за около 30-40 секунди. Щом няма движение в близост, светлината се изключва автоматично.

Режим II:

Натиснете бутон **①** още веднъж, за да активирате режим II.

PIR - активира се сензор за движение. Ако има движение в непосредствена близост, светлината се включва с яркост 100% за около 30 - 40 секунди. Щом няма движение в близост, се включва постоянна ориентировъчна светлина с яркост от приблизително 5%.

Режим III:

Постоянна ориентировъчна светлина с яркост приблизително 5%.

Можете да настроите следните нива на яркост чрез кратко натискане на бутон **②**:

Яркост 100% 4000K

Яркост 50% 4000K

Яркост 25% 4000K

Диапазон на засичане и яркост на детектора за движение (под 50 лукса, в зависимост от режимите и условията на околната среда):

Обхватът на откриване при височина на монтиране 1,5 - 2,5 м е макс. 8 м за стенни осветителни тела.

Ъгълът на засичане на детектора за движение е 100°.

Работни опции

Тези осветителни тела са проектирани за работа със слънчева енергия.

Щом напрежението на батерията падне под определено ниво, тъй като слънчевият панел не осигурява достатъчно енергия поради метеорологичните условия и се изключва, батерията може да се зареди чрез USB-C гнездо за зареждане.

Pil bilgileri

Düğmenin renkli ışığı **①** ışığın pil durumunu gösterir.

Kırmızı ışık: Pil şarj oluyor.

Yeşil ışık: Pil tamamen dolu.

Şarj soketi

③ numarası USB-C şarj soketini gösterir.

DIKKAT: Pil yalnızca iç mekanlarda şarj edilebilir.

Fonksiyonel Açıklama

Mod I:

İşığı açmak ve mod I'i etkinleştirmek için düğmeyi **①** yaklaşık 3 - 5 saniye basılı tutun.

PIR hareket sensörü etkinleştirilir. Yakın çevrede hareket varsa, ışık yaklaşık 30 - 40 saniye boyunca %100 parlaklığa geçer. Çevrede herhangi bir hareket olmadığında ışık otomatik olarak kapanır.

Mod II:

Mod II'yi etkinleştirmek için **①** düğmesine bir kez daha basın.

PIR - hareket sensörü etkinleştirilir. Yakın çevrede hareket varsa, ışık yaklaşık 30 - 40 saniye boyunca %100 parlaklığa geçer. Çevrede herhangi bir hareket olmadığında, yaklaşık %5 parlaklığa sahip kalıcı bir yönlendirme ışığı yanar.

Mod III:

Yaklaşık %5 parlaklığa sahip kalıcı yönlendirme ışığı.

Düğmeye **②** kısaca basarak aşağıdaki parlaklık seviyelerini ayarlayabilirsiniz:

Parlaklık %100 4000K

Parlaklık %50 4000K

Parlaklık %25 4000K

Hareket dedektörünün algılama ve parlaklık aralığı (modlara ve ortam koşullarına bağlı olarak 50 lüksün altında):

Duvar armatürleri için 1,5 - 2,5 m montaj yüksekliğinde algılama aralığı maks. 8 m'dir.

Hareket dedektörünün algılama açısı 100°'dir.

İşletim seçenekleri

Bu ışıklar güneş enerjisiyle çalışmak üzere tasarlanmıştır.

Güneş paneli hava koşulları nedeniyle yeterli enerji sağlayamadığı için akü belirli bir voltajın altına düştüğünde ve kapandığında, akü bir USB-C şarj soketi aracılığıyla şarj edilebilir

Az akkumulátorra vonatkozó információk

A **①** gomb színes fénye jelzi a lámpa akkumulátorának állapotát.

Piros fény: Az akkumulátor töltődik.

Zöld fény: Az akkumulátor teljesen fel van töltve.

Töltőaljzat

A **③** szám az USB-C töltőaljzatot mutatja.

FIGYELEM: Az akkumulátor csak beltérben tölthető.

Funkcionális leírás

I:

Tartsa lenyomva a **①** gombot kb. 3-5 másodpercig a lámpa bekapcsolásához és az I. üzemmód aktiválásához.

A PIR mozgásérzékelő aktiválódik. Ha a közvetlen közelben mozgás történik, a lámpa kb. 30-40 másodpercire 100%-os fényerőre kapcsol. Amint a közelben nincs mozgás, a lámpa automatikusan kikapcsol.

II. mód:

Nyomja meg még egyszer a **①** gombot a II. üzemmód aktiválásához.

PIR - mozgásérzékelő aktiválódik. Ha a közvetlen közelben mozgás történik, a lámpa kb. 30 - 40 másodpercire 100%-os fényerőre kapcsol be. Amint nincs mozgás a közelben, bekapcsol egy állandó tájékoztató fény kb. 5%-os fényerővel.

III:

Állandó tájékoztató fény kb. 5%-os fényerővel.

A **②** gomb rövid megnyomásával a következő fényerősségi szinteket állíthatja be:

100% fényerősségen 4000 K

50% fényerősségen 4000 K

25% fényerősségen 4000 K

A mozgásérzékelő érzékelési és fényerő tartománya (50 lux alatt, az üzemmódoktól és a környezeti körülményektől függően):

Az érzékelési tartomány 1,5 - 2,5 m-es beépítési magasságban max. 8 m a fali lámpatestek esetében.

A mozgásérzékelő érzékelési szöge 100°.

Működési lehetőségek

Ezek a lámpák napelemes működésre vannak tervezve.

Amint az akkumulátor egy meghatározott feszültség alá esik, mert a napelem az időjárás körülmények miatt nem szolgáltat elegendő energiát, és kikapcsol, az akkumulátor USB-C töltőcsatlakozón keresztül tölthető.

Information om batteriet

Färgad lampa på knapp **①** anger lampans batteristatus.

Rött ljus: Batteriet laddas.

Grönt ljus: Batteriet är fulladdat.

Uttag för laddning

Siffran **③** visar USB-C-laddningsuttaget.

FÖRSIKTIGHET: Batteriet får endast laddas inomhus.

Funktionsbeskrivning

Läge I:

Håll knappen **①** intryckt i ca 3 - 5 sekunder för att tända lampan och aktivera läge I.

PIR-rörelsesensorn är aktiverad. Om det rör sig någon i närheten tänds lampan med 100% ljusstyrka i ca 30-40 sekunder. Så snart det inte finns någon rörelse i närheten släcks lampan automatiskt.

Läge II:

Tryck på knappen **①** en gång till för att aktivera läge II.

PIR - rörelsesensor är aktiverad. Om det rör sig något i närheten tänds lampan med en ljusstyrka på 100% i ca 30-40 sekunder. Så snart det inte finns någon rörelse i närheten tänds ett permanent orienteringsljus med en ljusstyrka på ca 5%.

Läge III:

Permanent orienteringsljus med en ljusstyrka på ca 5%.

Du kan ställa in följande ljusstyrkor genom att trycka kort på knappen **②**:

Ljusstyrka 100 % 4 000 K

Ljusstyrka 50 % 4 000 K

Ljusstyrka 25 % 4 000 K

Rörelsedetektorns detekterings- och ljusstyrkaområde (under 50 lux, beroende på läge och omgivningsförhållanden):

Detekteringsområdet vid en monteringshöjd på 1,5 - 2,5 m är max. 8 m för väggarmaturer.

Rörelsedetektorns detekteringsvinkel är 100°.

Alternativ för drift

Dessa lampor är konstruerade för solcellsdrift.

Så snart batteriet sjunker under en viss spänning på grund av att solpanelen inte levererar tillräckligt med energi på grund av väderförhållanden och stängs av, kan batteriet laddas via ett USB-C-laddningsuttag

Podaci o bateriji

"Svjetlo u boji tipke ① označava status baterije svjetla.

Crveno svjetlo: Baterija se puni.

Zeleno svjetlo: baterija potpuno napunjena. "

utičnica za punjenje

"Broj ③ prikazuje USB-C utičnicu za punjenje.

OPASNOST! Baterija se smije puniti samo u zatvorenom prostoru."

Funkcionalni opis

Način I:

Pritisnite i držite gumb ① otprilike 3 - 5 sekundi za uključivanje svjetla i aktiviranje načina rada I.

PIR - senzor pokreta je aktiviran. Ako postoji kretanje u okolini, svjetlo se uključuje na svjetlinu od 100% na otprilike 30 - 40 sekundi. Čim nema kretanja u tom području, svjetlo se automatski gasi.

Način II:

Ponovno pritisnite gumb ① za aktiviranje načina rada II.

PIR - senzor pokreta je aktiviran. Ako postoji kretanje u okolini, svjetlo se uključuje na svjetlinu od 100% na otprilike 30 - 40 sekundi. Čim nema kretanja u tom području, uključuje se stalno orijentacijsko svjetlo jačine cca 5%.

Način III:

Trajno orijentacijsko svjetlo s osvijetljenjem od cca 5%.

Kratkim pritiskom na gumb ② možete postaviti sljedeće razine svjetline:

Svjetlina 100% 4000K

Svjetlina 50% 4000K

Svjetlina 25% 4000K

Detekcija i raspon svjetline detektora pokreta (ispod 50 luksa, ovisno o načinima rada i uvjetima okoline):

Domet detekcije za zidne svjetiljke na visini montaže od 1,5 - 2,5 m je maksimalno 8 m.

Kut detekcije detektora pokreta je 100°.

Radne mogućnosti

Ova svjetla su namijenjena za solarni rad.

Čim baterija padne ispod zadanog napona jer solarni panel ne daje dovoljno energije zbog vremenskih uvjeta i isključuje se, baterija se može puniti putem USB-C utičnice za punjenje

Informacije o bateriji

Barvna lučka gumba ① prikazuje stanje baterije lučka.

Rdeča lučka: baterija se polni.

Zelena lučka: Baterija je popolnoma napunjena.

Polnilna vtičnica

Številka ③ prikazuje polnilno vtičnico USB-C.

OPOZORILO: Baterijo lahko polnite samo v zaprtih prostorih.

Funkcionalni opis

Način I:

Pritisnite in držite gumb ① približno 3 do 5 sekund, da vklopite luč in aktivirate način I.

Vključi se PIR senzor gibanja. Če je v neposredni bližini prisotno gibanje, se luč za približno 30-40 sekund vklopi na 100-odstotno svetilnost. Takoj ko v bližini ni več gibanja, se luč samodejno izklopi.

Način II:

Še enkrat pritisnite gumb ①, da aktivirate način II.

PIR - aktiviran je senzor gibanja. Če je v neposredni bližini prisotno gibanje, se luč za približno 30 do 40 sekund vklopi na 100-odstotno svetilnost. Takoj ko v bližini ni gibanja, se vklopi stalna orientacijska luč s svetilnostjo približno 5%.

Način III:

Stalna orientacijska luč s svetilnostjo približno 5%.

S kratkim pritiskom na gumb ② lahko nastavite naslednje stopnje svetlosti:

Svetlost 100 % 4000 K

Svetlost 50 % 4000 K

Svetlost 25 % 4000 K

Območje zaznavanja in svetlosti detektorja gibanja (pod 50 luksa, odvisno od načinov in okoliških pogojev):

Območje zaznavanja pri višini montaže 1,5-2,5 m znaša največ 8 m za stenske svetilke.

Kot zaznavanja detektorja gibanja je 100°.

Možnosti delovanja

Te svetilke so zasnovane za solarno delovanje.

Takoj ko napetost baterije pade pod določeno vrednost, ker sončna plošča zaradi vremenskih razmer ne zagotavlja dovolj energije in se izklopi, lahko baterijo napolnite prek polnilne vtičnice USB-C.

Informácie o batérii

Farebné svetlo tlačidla ① označuje stav batérie svetla.

Červené svetlo: Batéria sa nabíja.

Zelené svetlo: Batéria je úplne nabitá.

Nabíjacia zásuvka

Číslo ③ zobrazuje nabíjaciu zásuvku USB-C.

UPOZORNENIE: Batériu je možné nabíjať len v interiéri.

Funkčný popis

Režim I:

Stlačením a podržaním tlačidla ① na približne 3 - 5 sekúnd zapnete svetlo a aktivujete režim I.

Aktivuje sa PIR snímač pohybu. Ak sa v bezprostrednej blízkosti vyskytne pohyb, svetlo sa na približne 30 - 40 sekúnd zapne na jas 100%. Akonáhle sa v okolí nevyskytne žiadny pohyb, svetlo sa automaticky vypne.

Režim II:

Opätovným stlačením tlačidla ① aktivujete režim II.

PIR - aktivuje sa snímač pohybu. Ak je v bezprostrednej blízkosti pohyb, svetlo sa zapne na jas 100% na cca 30 - 40 sekúnd. Akonáhle v blízkosti nie je žiadny pohyb, zapne sa trvalé orientačné svetlo s jasom cca 5%.

Režim III:

Trvalé orientačné svetlo s jasom približne 5%.

Krátkym stlačením tlačidla ② môžete nastaviť nasledujúce úrovne jasu:

Jas 100 % 4000K

Jas 50 % 4000K

Jas 25 % 4000K

Rozsah detekcie a jasu detektora pohybu (pod 50 luxov, v závislosti od režimov a okolitých podmienok):

Dosah detekcie pri výške montáže 1,5 - 2,5 m je pri nástenných svietidlách max. 8 m.

Uhol detekcie detektora pohybu je 100°.

Možnosti prevádzky

Tieto svietidlá sú určené na solárnu prevádzku.

Hneď ako napätie batérie klesne pod stanovenú hodnotu, pretože solárny panel nedodáva dostatok energie v dôsledku poveternostných podmienok a vypne sa, batériu možno nabíť prostredníctvom nabíjacej zásuvky USB-C.

Informações sobre a bateria

A luz colorida do botão ① indica o estado da bateria da luz.

Luz vermelha: A bateria está a carregar.

Luz verde: Bateria totalmente carregada.

Tomada de carregamento

O número ③ indica a tomada de carregamento USB-C.

CUIDADO: A bateria só pode ser carregada em espaços interiores.

Descrição Funcional

Modo I:

Prima e mantenha premido o botão ① durante aprox. 3 - 5 segundos para ligar a luz e ativar o modo I.

O sensor de movimento PIR é ativado. Se houver movimento nas imediações, a luz acende-se a 100% de luminosidade durante cerca de 30 a 40 segundos. Assim que não houver movimento nas imediações, a luz desliga-se automaticamente.

Modo II:

Prima o botão ① mais uma vez para ativar o modo II.

PIR - o sensor de movimento é ativado. Se houver movimento nas imediações, a luz liga-se com uma luminosidade de 100% durante aprox. 30 - 40 segundos. Assim que não houver movimento nas imediações, acende-se uma luz de orientação permanente com uma luminosidade de aprox. 5%.

Modo III:

Luz de orientação permanente com uma luminosidade de aprox. 5%.

Pode definir os seguintes níveis de luminosidade premindo brevemente o botão ②:

Brilho 100% 4000K

Brilho 50% 4000K

Brilho 25% 4000K

Alcance de deteção e luminosidade do detetor de movimento (abaixo de 50 lux, dependendo dos modos e das condições ambientais):

O alcance de deteção a uma altura de montagem de 1,5 - 2,5 m é de no máximo 8 m para luminárias de parede.

O ângulo de deteção do detetor de movimento é de 100°.

Opções de funcionamento

Estes candeeiros foram concebidos para funcionamento solar.

Assim que a bateria desce abaixo de uma tensão especificada porque o painel solar não fornece energia suficiente devido às condições climatéricas e se desliga, a bateria pode ser carregada através de uma tomada de carregamento USB-C

Informacije o bateriji

„Svjetlo u boji dugmeta ① označava status baterije lampice.

Crveno svjetlo: Baterija se puni.

Zeleno svjetlo: baterija potpuno napunjena. "

utičnica za punjenje

„Broj ③ prikazuje USB-C utičnicu za punjenje.

OPASNOST! Baterija se smije puniti samo u zatvorenom prostoru."

Funkcionalni opis

Način rada I:

Pritisnite i držite dugme ① otprilike 3 - 5 sekundi da uključite svjetlo i aktivirate režime I.

PIR - senzor pokreta je aktiviran. Ako postoji kretanje u okolini, svjetlo se uključuje na 100% na otprilike 30 - 40 sekundi. Čim nema kretanja u području, svjetlo se automatski isključuje.

Mod II:

Ponovo pritisnite dugme ① da aktivirate režime II.

PIR - senzor pokreta je aktiviran. Ako postoji kretanje u okolini, svjetlo se uključuje na 100% na otprilike 30 - 40 sekundi. Čim nema kretanja u području, uključuje se trajno svjetlo za orijentaciju sa jačinom od oko 5%.

Mod III:

Trajno orijentaciono svjetlo sa svjetlinom od cca 5%.

Kratkim pritiskom na dugme ② možete podesiti sledeće nivoe osvetljenosti:

Svjetlina 100% 4000K

Svjetlina 50% 4000K

Svjetlina 25% 4000K

Opseg detekcije i svjetline detektora pokreta (ispod 50 luksa, ovisno o režimima i uvjetima okoline):

Opseg detekcije za zidne svjetiljke na visini montaže od 1,5 - 2,5 m je maksimalno 8 m.

Ugao detekcije detektora pokreta je 100°.

Operativne opcije

Ova svjetla su namijenjena za solarni rad.

Čim baterija padne ispod postavljenog napona jer solarni panel ne daje dovoljno energije zbog vremenskih uvjeta i isključi se, baterija se može puniti preko USB-C utičnice za punjenje

Informacija apie akumulatorių

Mygtuko ① spalvota lemputė rodo baterijos būklę.

Raudona lemputė: akumuliatorius įkraunamas.

Žalia šviesa: akumuliatorius visiškai įkrautas.

Įkrovimo lizdas

Skaičius ③ rodo USB-C įkrovimo lizdą.

DĖMESIO: akumuliatorių galima įkrauti tik patalpoje.

Funkcinis aprašymas

I režimas:

Paspauskite ir palaikykite mygtuką ① maždaug 3-5 sekundes, kad įjungtumėte šviesą ir įjungtumėte I režimą.

Įjungiamas PIR judesio jutiklis. Jei artimoje aplinkoje yra judesys, šviesa maždaug 30-40 sekundžių įsijungia 100 % ryškumu. Kai tik netoliese nėra judesio, šviesa automatiškai išsijungia.

II režimas:

Dar kartą paspauskite mygtuką ①, kad įjungtumėte II režimą.

PIR - įjungiamas judesio jutiklis. Jei artimoje aplinkoje yra judesys, šviesa maždaug 30-40 sekundžių įsijungia 100 % ryškumu. Kai tik netoliese nėra judesio, įsijungia nuolatinė orientacinė maždaug 5 % ryškumo šviesa.

III režimas:

Nuolatinė orientacinė šviesa, kurios ryškumas yra maždaug 5 %.

Trumpai paspaudę mygtuką ② galite nustatyti šiuos ryškumo lygius:

Šviesumas 100% 4000K

Šviesumas 50% 4000K

Šviesumas 25% 4000K

Judesio detektoriaus aptikimo ir ryškumo diapazonas (mažesnis nei 50 liuksų, priklausomai nuo režimų ir aplinkos sąlygų):

Aptikimo nuotolis 1,5-2,5 m montavimo aukštyje yra ne didesnis kaip 8 m sieniniams šviestuvams.

Judesio detektoriaus aptikimo kampas - 100°.

Veikimo parinktys

Šie šviestuvai skirti veikti naudojant saulės energiją.

Kai tik akumuliatoriaus įtampa nukrenta žemiau nustatytos ribos, nes saulės kolektorius dėl oro sąlygų nebeteikia pakankamai energijos ir išsijungia, akumuliatorių galima įkrauti per USB-C įkrovimo lizdą.

Teave aku kohta

Nupu ① värviline tuli näitab aku olekut.

Punane tuli: aku on laadimisel.

Roheline tuli: aku on täielikult laetud.

Laadimispesa

Number ③ näitab USB-C laadimispesa.

ETTEVAATUST: akut võib laadida ainult siseruumides.

Funktsionaalne kirjeldus

Režiim I:

Vajutage ja hoidke nuppu ① umbes 3 - 5 sekundit all, et lülitada valgusti sisse ja aktiveerida I režiim.

PIR-liigutusandur on aktiveeritud. Kui vahetus läheduses toimub liikumine, lülitub valgustus umbes 30-40 sekundiks 100% heledusele. Kui läheduses ei ole liikumist, lülitub valgus automaatselt välja.

Režiim II:

Vajutage uuesti nuppu ①, et aktiveerida II režiim.

PIR - liikumisandur on aktiveeritud. Kui vahetus läheduses toimub liikumine, lülitub valgus ca 30 - 40 sekundiks sisse heledusega 100%. Kui läheduses ei ole liikumist, lülitub sisse püsiv orientatsioonivalgus heledusega ca 5%.

III režiim:

Püsiv orienteerumisvalgus, mille heledus on umbes 5%.

Nupu ② lühiajalise vajutamisega saate seadistada järgmisi heledusastmeid:

Heledus 100% 4000K

Heledus 50% 4000K

Heledus 25% 4000K

Liikumisanduri tuvastamise ja heleduse vahemik (alla 50 luksu, sõltuvalt režiimidest ja keskkonnatingimustest):

Tuvastamisulatus 1,5 - 2,5 m paigalduskõrgusel on seinavalgustite puhul maksimaalselt 8 m.

Liikumisanduri avastamisnurk on 100°.

Tegevusvõimalused

Need valgustid on ette nähtud päikeseenergia kasutamiseks.

Kui aku langeb alla kindlaksmääratud pingele, sest päikesepaneel ei anna ilmastikutingimuste tõttu piisavalt energiat ja lülitub välja, saab akut laadida USB-C laadimispesa kaudu.

Oplysninger om batteriet

Farvet lys på knappen ① angiver batteristatus for lampen.

Rødt lys: Batteriet oplades.

Grønt lys: Batteriet er fuldt opladet.

Opladningsstik

Nummer ③ viser USB-C-opladningsstikket.

FORSIGTIG: Batteriet må kun oplades indendørs.

Funktionsbeskrivelse

Tilstand I:

Tryk på knappen ① og hold den nede i ca. 3 - 5 sekunder for at tænde lyset og aktivere tilstand I.

PIR-bevægelsessensoren er aktiveret. Hvis der er bevægelse i umiddelbar nærhed, tændes lyset til 100 % lysstyrke i ca. 30-40 sekunder. Så snart der ikke er nogen bevægelse i nærheden, slukker lyset automatisk.

Tilstand II:

Tryk på knappen ① igen for at aktivere tilstand II.

PIR - bevægelsessensoren er aktiveret. Hvis der er bevægelse i umiddelbar nærhed, tændes lyset med en lysstyrke på 100 % i ca. 30-40 sekunder. Så snart der ikke er bevægelse i nærheden, tændes et permanent orienteringslys med en lysstyrke på ca. 5 %.

Tilstand III:

Permanent orienteringslys med en lysstyrke på ca. 5%.

Du kan indstille følgende lysstyrker ved at trykke kortvarigt på knappen ②:

Lysstyrke 100 % 4000K

Lysstyrke 50 % 4000K

Lysstyrke 25 % 4000K

Registrerings- og lysstyrkeområde for bevægelsesdetektoren (under 50 lux, afhængigt af tilstande og omgivelsesforhold):

Registreringsområdet ved en monteringshøjde på 1,5 - 2,5 m er maks. 8 m for vægarmaturer.

Bevægelsesdetektorens registreringsvinkel er 100°.

Muligheder for drift

Disse lamper er designet til soldrift.

Så snart batteriet falder under en bestemt spænding, fordi solpanelet ikke leverer nok energi på grund af vejrforholdene og slukker, kan batteriet oplades via et USB-C-opladningsstik

Батеријинформасјон

Фаргет лис па кнаппен ① индikerер батеристатусен тил лампен.

Рѳдт лис: Баттерiet ладес.

Грѳнт лис: Баттерiet ер fullадет.

Ладеконтaкт

Nummer ③ viser USB-C-ladekontakten.

FORSIKTIG: Баттерiet кан баре ладес innendѳrs.

Функсионелл бeскривeлe

Modus I:

Hold knappen ① inne i ca. 3 - 5 sekunder for   sl  p  lampen og aktivere modus I.

PIR-bevegelsessensoren aktiveres. Hvis det er bevegelse i umiddelbar n rhet, sl s lyset p  med 100 % lysstyrke i ca. 30-40 sekunder. S  snart det ikke er bevegelse i n rheten, sl s lyset automatisk av.

Modus II:

Trykk p  knappen ①  n gang til for   aktivere modus II.

PIR - bevegelsessensor er aktivert. Hvis det er bevegelse i umiddelbar n rhet, sl s lyset p  med en lysstyrke p  100 % i ca. 30-40 sekunder. S  snart det ikke er bevegelse i n rheten, sl s det p  et permanent orienteringslys med en lysstyrke p  ca. 5 %.

Modus III:

Permanent orienteringslys med en lysstyrke p  ca. 5 %.

Du kan stille inn f lgende lysstyrkeniv er ved   trykke kort p  knappen ②):

Lysstyrke 100 % 4000K

Lysstyrke 50 % 4000K

Lysstyrke 25 % 4000K

Deteksjons- og lysstyrkeomr de for bevegelsesdetektoren (under 50 lux, avhengig av modus og omgivelsesforhold):

Deteksjonsomr det ved en monteringsh yde p  1,5 - 2,5 m er maks. 8 m for veggarmaturer.

Deteksjonsvinkelen til bevegelsesdetektoren er 100 .

Alternativer for drift

Disse lysene er designet for solcelledrift.

S  snart batteriet faller under en spesifisert spenning fordi solcellepanelet ikke leverer nok energi p  grunn av v rforholdene og sl r seg av, kan batteriet lades via en USB-C-ladekontakt

Inform cija par akumulatoru

Pogas ① kr sain  gaisma nor da uz akumulatora st vokli.

Sarkana gaismiņa: akumulators tiek uzl d ts.

Zaļa gaisma: akumulators ir pilnib  uzl d ts.

Uzl des ligzda

Skaitlis ③ nor da USB-C uzl des ligzdu.

UZMAN BU: akumulatoru dr kst uzl d t tikai telp s.

Funkcion lais apraksts

I reņ ms:

Nospiediet un turiet pogu ① aptuveni 3 - 5 sekundes, lai iesl gtu gaismu un aktiviz tu I reņ mu.

Tiek aktiviz ts PIR kust bas sensors. Ja tuv kaj  apk rtn  ir kust ba, gaisma iesl dzas ar 100% spilgtumu uz aptuveni 30-40 sekund m. Tikl dz tuvum  nav kust bas, gaisma autom tiski izsl dzas.

II reņ ms:

V lreiz nospiediet pogu ①, lai aktiviz tu II reņ mu.

PIR - kust bas sensors ir aktiviz ts. Ja tuv kaj  apk rtn  ir kust ba, gaisma iesl dzas ar 100% spilgtumu uz aptuveni 30 - 40 sekund m. Tikl dz tuvum  nav kust bas, iesl dzas past vīga orient joša gaisma ar aptuveni 5% spilgtumu.

III reņ ms:

Past vīga orient šanās gaisma ar spilgtumu aptuveni 5 %.

T si nospieņot pogu ②, var iestat t š dus spilgtuma l meņus:

Spilgtums 100% 4000K

Spilgtums 50% 4000K

Spilgtums 25% 4000K

Kust bas detektora noteikšanas un spilgtuma diapazons (zem 50 luksiem, atkarib  no reņ miem un apk rt jiem apst kļiem):

Uztveršanas diapazons pie uzst d šanas augstuma 1,5 - 2,5 m ir ne vair k k  8 m sienas gaismekļiem.

Kust bas detektora detekt šanas lenķis ir 100 .

Darb bas iesp jas

Šie gaismekļi ir paredz ti darbin šanai ar saules enerģiju.

Tikl dz akumulatora spriegums nokr tas zem noteikt  sprieguma, jo saules panelim laikp t kļu d ļ nepietiek enerģijas un tas izsl dzas, akumulatoru var uzl d t, izmantojot USB-C uzl des ligzdu.

Информације о батерији

„Светло у боји дугмета ① указује на статус батерије лампице. Црвено светло: Батерија се пунити. Зелено светло: батерија потпуно напуњена. ”

утичница за пуњење

„Број ③ приказује УСБ-Ц утичницу за пуњење. ОПАСНОСТ! Батерија се може пунити само у затвореном простору.“

Функционални опис

Режим И:

Притисните и држите дугме ① отприлике 3 - 5 секунди да бисте укључили светло и активирали режиме И.

PIR - сензор покрета је активиран. Ако постоји кретање у околини, светло се укључује на 100% осветљености на приближно 30 - 40 секунди. Чим нема кретања у простору, светло се аутоматски искључује.

Режим ИИ:

Притисните дугме ① поново да бисте активирали режиме ИИ.

PIR - сензор покрета је активиран. Ако постоји кретање у околини, светло се укључује на 100% осветљености на приближно 30 - 40 секунди. Чим нема померања у том подручју, укључује се трајно светло за оријентацију са јачином од око 5%.

Режим ИИИ:

Трајно оријентационо светло са осветљеношћу од око 5%.

Кратким притиском на дугме ② можете подесити следеће нивое осветљености:

Svetlost 100 % 4000K

Svetlost 50 % 4000K

Svetlost 25 % 4000K

Опсег детекције и осветљености детектора покрета (испод 50 лукса, у зависности од режима и услова околине):

Опсег детекције за зидне светиљке на висини монтаже од 1,5 - 2,5м је максимално 8м.

Угао детекције детектора покрета је 100 .

Оперативне опције

Ова светла су намењена за соларни рад.

Чим батерија падне испод подешеног напона јер соларни панел не даје довољно енергије због временских услова и искључи се, батерија се може пунити преко УСБ-Ц утичнице за пуњење

Информација про акумулатор

Кольоровий индикатор кнопки ① вказує на стан заряду акумулатора ліхтаря.

Червоне світло: акумулатор заряджається.

Зелене світло: акумулатор повністю заряджений.

Гнїздо для зарядки

Цифра ③ показує зарядний роз'єм USB-C.

УВАГА: Акумулатор можна заряджати лише в приміщенні.

функціональний опис

Режим I:

Натисніть і утримуйте кнопку ① протягом 3-5 секунд, щоб увімкнути ліхтар і активувати режим I.

Активується PIR-датчик руху. Якщо в безпосередній близькості є рух, світло вмикається на 100% яскравості приблизно на 30-40 секунд. Як тільки поблизу немає руху, світло автоматично вимикається.

Режим II:

Натисніть кнопку ① ще раз, щоб активувати режим II.

PIR - активовано датчик руху. Якщо в безпосередній близькості є рух, світло вмикається на 100% яскравості приблизно на 30 - 40 секунд. Як тільки поблизу немає руху, вмикається постійне орієнтаційне світло з яскравістю приблизно 5%.

Режим III:

Постійне орієнтаційне світло з яскравістю прибл. 5%.

Короткочасним натисканням кнопки ② можна встановити наступні рівні яскравості:

Яскравість 100% 4000K

Яскравість 50% 4000K

Яскравість 25% 4000K

Діапазон виявлення та яскравості датчика руху (нижче 50 люкс, залежно від режимів та умов навколишнього середовища):

Дальність виявлення при висоті монтажу 1,5 - 2,5 м становить макс. 8 м для настінних світильників.

Кут виявлення датчика руху становить 100 .

Варіанти роботи

Ці світильники призначені для роботи на сонячних батареях.

Як тільки напруга акумулатора опускається нижче заданого рівня через те, що сонячна панель не виробляє достатньо енергії через погодні умови і вимикається, акумулатор можна зарядити через зарядний роз'єм USB-C