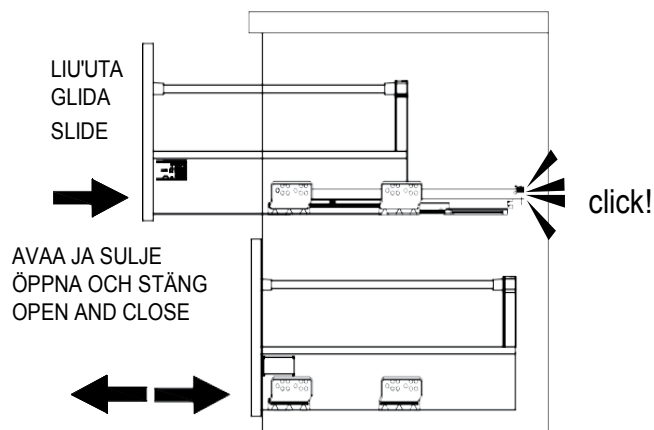


TEN-laatikoiden asennus- ja säätöohje:
 Monteringanvisningar för TEN boxsystem:
 TEN drawer assembly and adjustment instructions:

1. Laatikon asennus kiskoille / Lådans montering på skena / drawer assembly to slides:

1. Aseta runkokiskot kiinni asentoon
2. Aseta laatikko kiskojen päälle
3. liu'uta laatikko kiskojen päällä sisään
4. paina, kuulet "klik" äänen
5. avaa ja sulje laatikko normaalin toiminnan varmistamiseksi



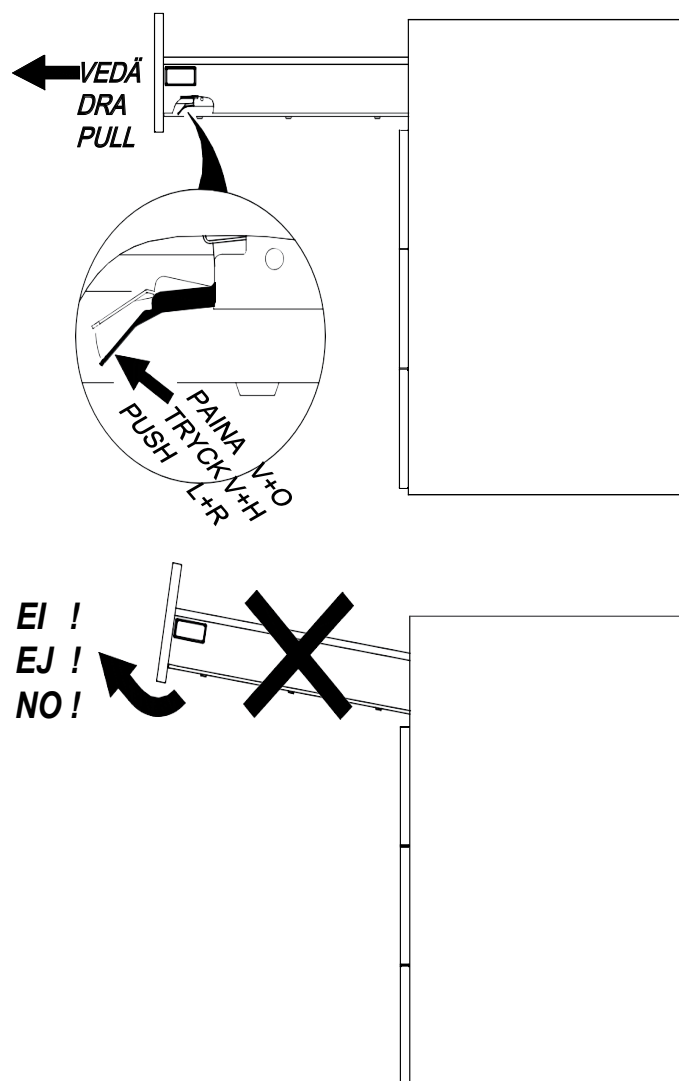
2. Laatikon irroitus kiskoilta / Borttagning av låda från skena / drawer dismounting from slides:

1. Avaa laatikko osittain
2. Paina "liipasimista" laatikon sivujen sisässä.
3. Vedä laatikko kiskoilta

ÄLÄ NOSTA! KIINNITYSMEKANISMI VOI RIKKOUTUA.

LYFT EJ! MEKANISMEN KAN GÅ SÖNDER.

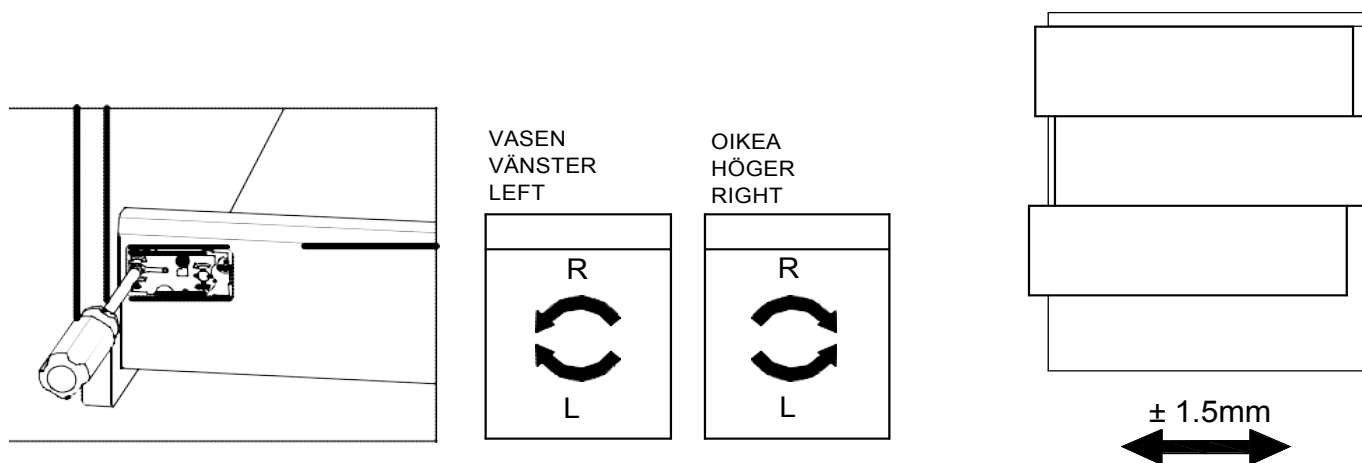
DON'T LIFT! IT MAY BREAK ATTACHMENT MECHANISM.



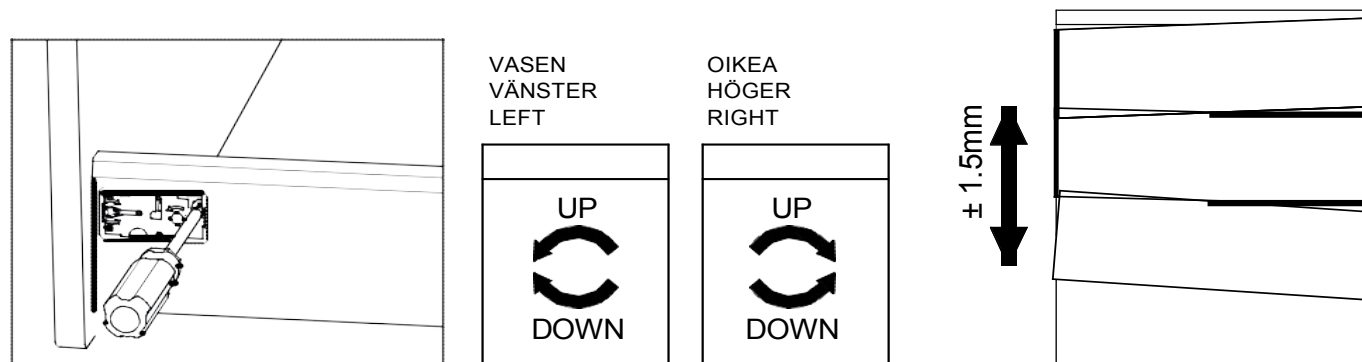
TEN-laatikoiden asennus- ja säätöohje:
 Monteringanvisningar för TEN boxsystem:
 TEN drawer assembly and adjustment instructions:

3. Säädöt / Justeringar / Adjustments

3.1 Etusarjan sivuttaissäätö / Frontstyckes vågräta justering / Horizontal adjustment



3.2 Etusarjan korkeussäätö / Frontstyckes lodräta justering / Vertical adjustment:



3.3 Etusarjan kallistuksen säätö / Frontstyckes vinkel justering / Tilt adjustment with railing tube:

