

BF, CBF Kylpyhuonepuhaltimet

Asennusohjeet

FI

Englannin kielestä käännetty asiakirja | · A001



Sisällysluettelo

1	Kokoaminen.....	1
2	Sähköliitäntä	1
3	Ajastimen viiveen asettaminen (BF T/TH, CBF LTH).....	1
3.1	Ajastimen viiveen asettaminen	1
4	Kosteusanturin asettaminen, BF TH/CBF LTH	2
4.1	Kosteustason asettaminen	2
5	Kytkeäntä	3
5.1	BF 100.....	3
5.2	BF 120.....	4
5.3	BF 150.....	5
5.4	CBF 100	6

1 Kokoaminen

Tärkeää

Parhaan tuloksen varmistamiseksi poistopuhallin tulisi asentaa mahdollisimman korkealle seinälle tai kattoon.



Vaara

- Sitä ei saa asentaa suihkukaappiin eikä se saa olla suihkua tai ammetta käyttävän henkilön ulottuvilla.
- Varmista, että kaasu- tai muiden polttolaitteiden pakokaasuja ei pääse virtaamaan sisälle, kun puhallin asennetaan ulkoseinän ikkunaan tai ulkoseinään.

1. Irrota kaksi ruuvin suojusta etulevystä, irrota ruuvit ja etulevy.
2. Pidä puhaltimen kotelo seinää (tai kattoa) vasten ja merkitse ruuvinreikien ja kaapeliläpiviennin paikat.
3. Varmista, että puhallin on suorassa seinällä (tai katossa) ja kiinnitä se.
4. Kytke sähköjohdot alla olevien ohjeiden mukaan.
5. Asenna etulevy paikalleen.

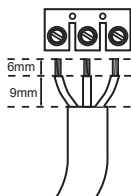
2 Sähköliitäntä



Vaara

- Katkaise jännitteensyöttö ennen kuin teet sähkökytkentöjä.
- Vain valtuutettu asentaja saa asentaa poistopuhaltimen.
- Kiinnitä kaapeli ja asenna puhaltimen edelle turvakytkin, jonka kosketinväli on vähintään 3 mm.
- Puhallin on kaksoiseristetty eikä se vaadi maadoitusta.

Puhallin voidaan kytkeä erilliseen katkaisimeen tai valokatkaisimeen niin, että se käynnistyy, kun valo sytytetään. Kuori kaapeli (katso alla oleva piirustus), irrota sisäinen peitelevy ja kytke johdot kytkentäkaavion mukaan.



Kuva 1 Kaapelin kuoriminen.

3 Ajastimen viiveen asettaminen (BF T/TH, CBF LTH)

Ajastimen viiveeksi voidaan asettaa 1-20 minuuttia, paitsi mallissa BF150T, BF150H, jossa viiveeksi voidaan asettaa 1-30 minuuttia.

3.1 Ajastimen viiveen asettaminen



Vaara

- Katkaise jännitteensyöttö.

1. Irrota etulevy ja sisäinen peitelevy.
2. Työnnä pieni ruuvitaltta uraan ja kierrä myötäpäivään viiveen pienentämiseksi ja vastapäivään viiveen suurentamiseksi.

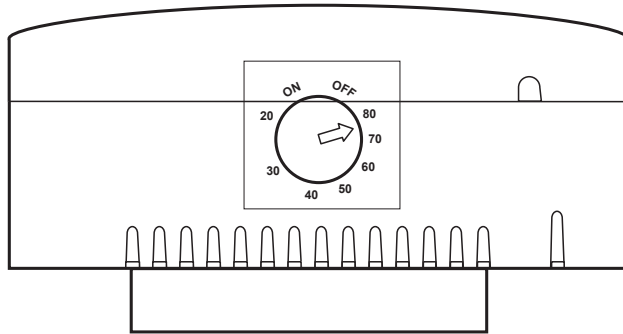
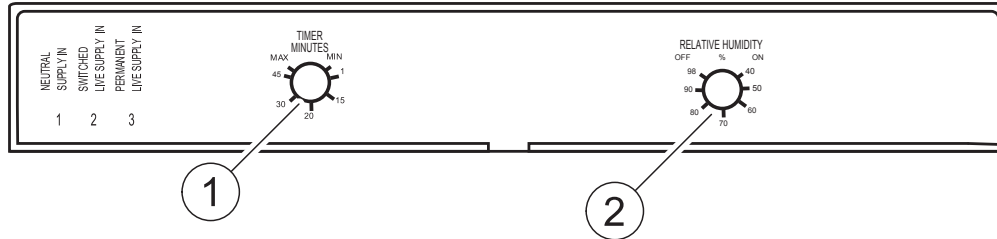
4 Kosteusanturin asettaminen, BF TH/CBF LTH

Puhallin pysähtyy, kun viiveaika loppuu esiasetettuna aikana. Jos kosteus ylittää esiasetetun tason, puhallin käynnistyy ja pyörii, kunnes kosteus laskee ko. tason alle.

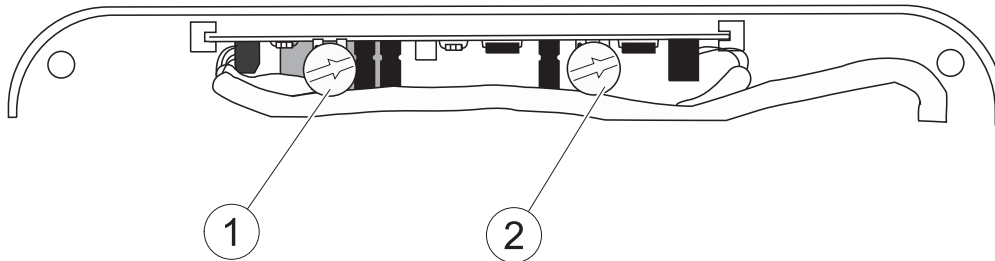
4.1 Kosteustason asettaminen

Kosteustaso asetetaan kiertämällä oikealla olevaa säädintä. Vastapäivään kiertäminen nostaa kosteustasoa, jossa puhallin kytkeytyy päälle. Myötäpäivään kiertäminen laskee kosteustasoa.

(1) ajastimen säädin, (2) kosteusanturin säädin



Kuva 2 BF 120H



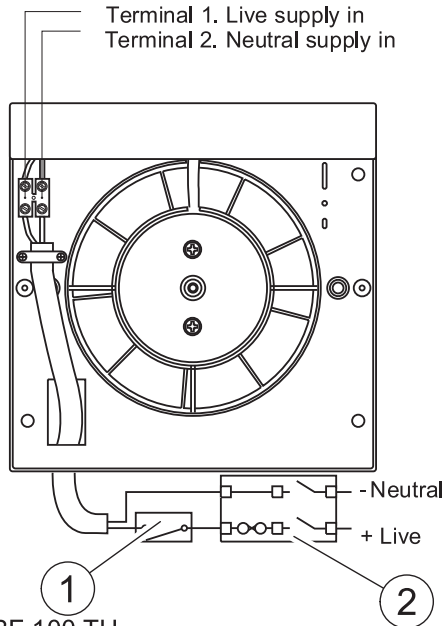
Kuva 3 BF150H, (1) ajastimen säädin, (2) kosteusanturin säädin

5 KytKentä

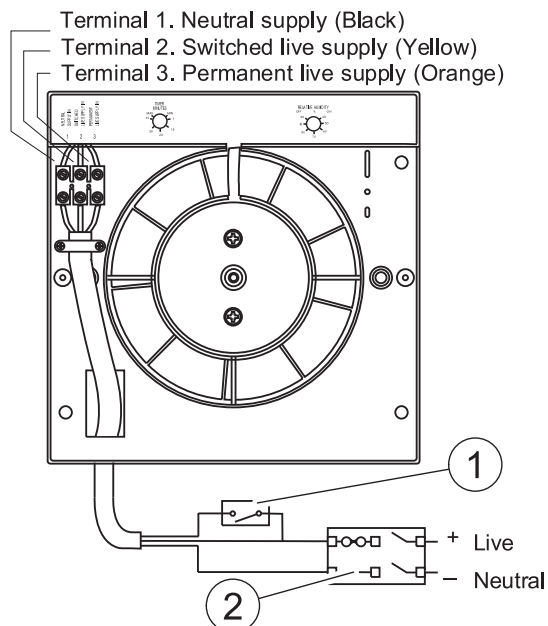
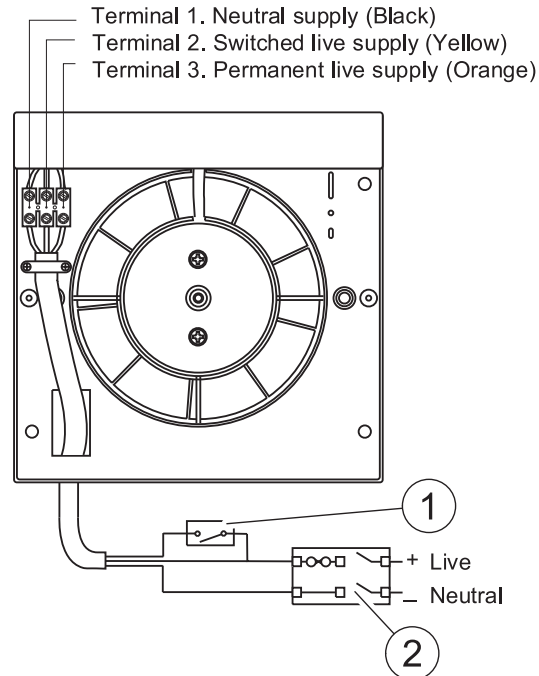
5.1 BF 100

Seinäasennus nuolen suuntaan.

BF 100 S



BF100T

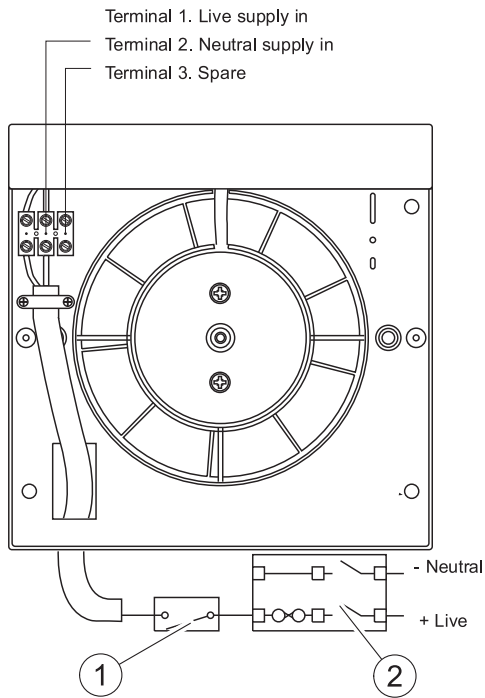


Kuva 4 (1) Etäkytkin tai valokatkaisin, (2) 2-napainen, 3 A varokkeella varustettu kytkentärasia

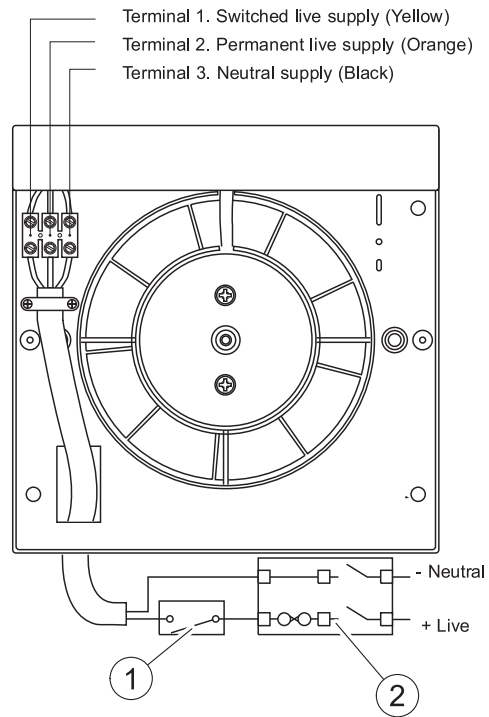
BF 100S	BF 100T, 100TH
Liitin 1. Vaihe	Liitin 1. Nolla (musta)
Liitin 2. Nolla	Liitin 2. Kytetty vaihe (keltainen)
	Liitin 3. Jatkuva vaihe (oranssi)

5.2 BF 120

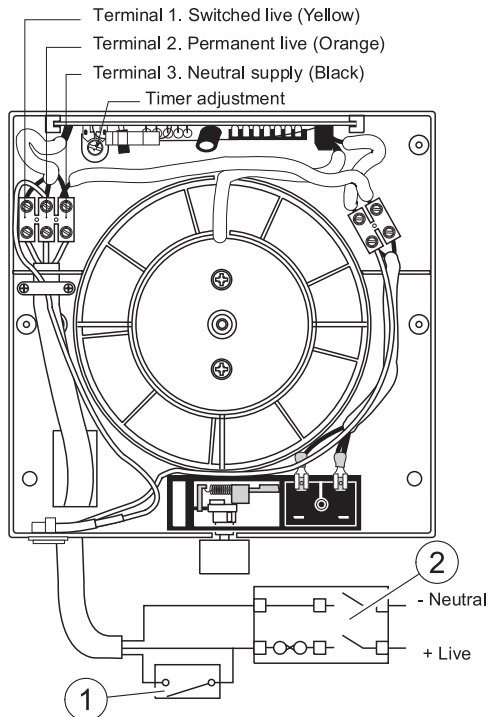
BF 120 S



BF 120 T



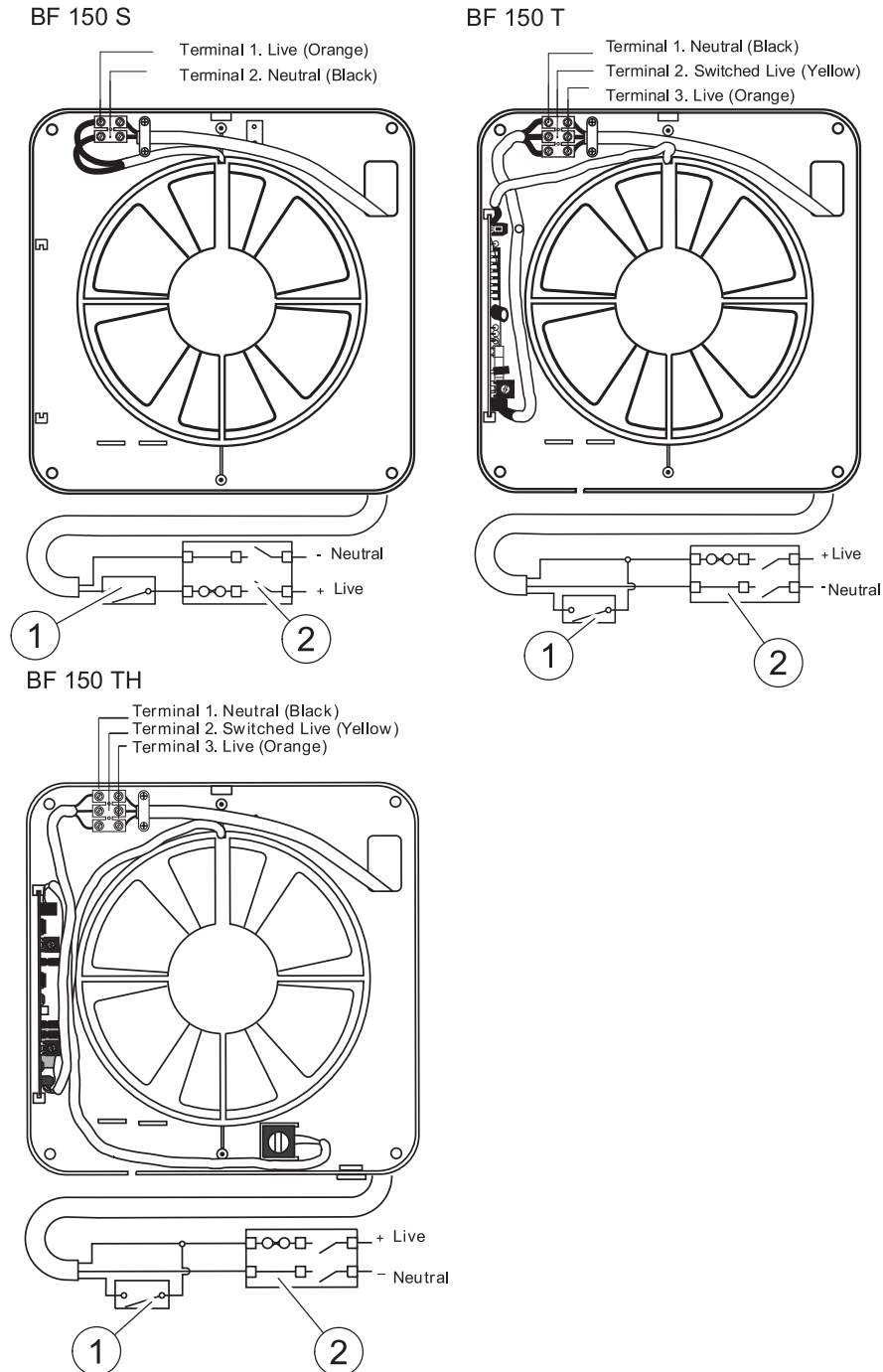
BF 120 TH



Kuva 5 (1) Etäkytkin tai valokatkaisin, (2) 2-napainen, 3 A varokkeella varustettu kytkentärasia

BF 120S	BF 120T, 120TH
Liitin 1. Vaihe	Liitin 1. Kytketty vaihe (keltainen)
Liitin 2. Nolla	Liitin 2. Jatkuva vaihe (oranssi)
Liitin 3. Varalla	Liitin 3. Nolla (musta)
	Ajastimen viiveen asettaminen (120TH)

5.3 BF 150



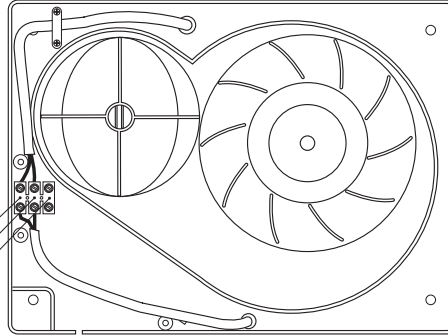
Kuva 6 (1) Etäkytkin tai valokatkaisin, (2) 2-napainen, 3 A varokkeella varustettu kytkentärasia

BF 150S	BF 150T, 150TH
Liitin 1. Vaihe (oranssi)	Liitin 1. Nolla (musta)
Liitin 2. Nolla (musta)	Liitin 2. Kytetty vaihe (keltainen)
	Liitin 3. Vaihe (oranssi)

5.4 CBF 100

CBF 100 LS

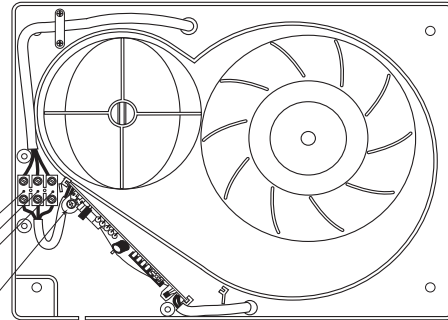
Terminal 1. Neutral (black)
Terminal 2. Permanent live (orange)
Terminal 3. Spare



CBF 100 LT

Terminal 1. Neutral (black)
Terminal 2. Permanent live (orange)
Terminal 3. Switched live (yellow)

Timer adjustment

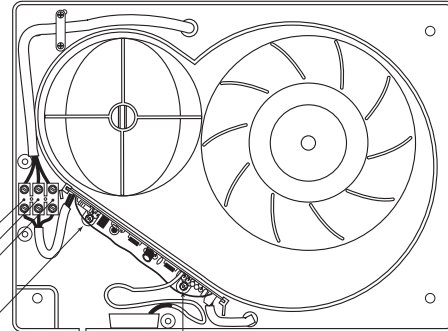


CBF 100 LTH

Terminal 1. Neutral (black)
Terminal 2. Permanent live (orange)
Terminal 3. Switched live (yellow)

Timer adjustment

Humidity adjustment
Humidity sensor



CBF 100LS	CBF 100LT, 100LTH
Liitin 1. Nolla (musta)	Liitin 1. Nolla (musta)
Liitin 2. Jatkuva vaihe (oranssi)	Liitin 2. Jatkuva vaihe (oranssi)
Liitin 3. Varalla	Liitin 3. Kytetty vaihe (keltainen)
	Ajastimen viiveen asettaminen