

# Swegon **CASA**<sup>®</sup> CASA F

## Laadukkaat CASA F -huippuimurit

CASA F -huippuimurissa yhdistyvät hyvät tekniset ominaisuudet, luotettavuus ja laadukas viimeistely. Suunnittelun lähtökohtana ovat olleet laitteiden korkea hyötysuhde ja kokonaistaloudellisuus sekä asennuksen ja huollon helppous.

CASA F -huippuimurit sopivat niin uudisrakennuksiin kuin saneerattaviin kohteisiin. CASA F -huippuimurilla voidaan uusissa omakoti- tai rivitaloissa toteuttaa keittiön tai kylpyhuoneen kohdepoisto. Vanhemmissa saneerattavissa kohteissa CASA F -huippuimurilla voidaan toteuttaa koko asunnon koneellinen poistoilmanvaihto. Kerrostalossa CASA F -huippuimurit soveltuvat esimerkiksi hissikulujen ja varastotilojen ilmanvaihtoon.

CASA F -huippuimurit on valmistettu sähkösinkitystä pellistä ja saatavilla on mustaksi maalattuja malleja.

**Kotelointiluokka IPX4.**

## Högkvalitativa CASA F -takfläktar

I takfläkten CASA F förenas goda tekniska egenskaper, tillförlitlighet och högklassig finish. Utgångspunkten vid konstruktionen har varit hög verkningsgrad och total-ekonomi samt enkel installation och service.

CASA F -takfläktarna lämpar sig för både nybyggnad och i renoveringsobjekt. I villor och radhus kan takfläkten CASA F användas för punktvis ventilation i köket eller badrummet. I äldre objekt som renoveras kan hela bostadens mekaniska frånluftsventilation genomföras med takfläkten CASA F. I höghus är CASA F -takfläktarna väl lämpade till exempel för ventilation av hisschakt och förrådsutrymmen.

CASA F -takfläktarna är tillverkade av elförzinkad plåt, men även svart målade modeller finns tillgängliga.

**Kapslingsklass IPX4.**

	CASA F 15-EC	CASA F 15-AC	CASA F 20-EC	CASA F 20-AC	CASA F 25-EC
<b>Tuotekoodi   Produktkod</b>	11615EC	11615	1162EC	1162	11625EC
<b>LVI nro</b>	781 1349	781 1048	781 1350	781 1049	781 1440
<b>GTIN</b>	6415878113495	6415878110487	6415878113501	6415878110494	6415878114409
<b>Tuotekoodi   Produktkod (musta   svart) LVI nro</b>	11615ECB	11615B	1162ECB	1162B	11625ECB
<b>GTIN</b>	781 1437	781 1436	781 1439	781 1438	781 1441
	6415878114379	6415878114362	6415878114393	6415878114386	6415878114416
<b>Nimellisteho   Märkeffekt</b>	90 W	65 W	90 W	100 W	170 W
<b>Nimellisvirta   Märkström</b>	0,90 A	0,29 A	0,94 A	0,43 A	1,65 A
<b>Jännite   Spänning</b>	200-240 V / 50/60 Hz	230 V / 50 Hz	200-240 V / 50/60 Hz	230 V / 50 Hz	200-240 V / 50/60 Hz
<b>Käyntinopeus   Drifhastighet</b>	3240 rpm	2400 rpm	2620 rpm	2390 rpm	2520 rpm
<b>Paino   Vikt</b>	4 kg	4 kg	5 kg	5 kg	7 kg
<b>Ohjaus   Styrning</b>	<b>0-10 V</b> signaalilla   signal	<b>AC</b> (muuntaja   transformator)	<b>0-10 V</b> signaalilla   signal	<b>AC</b> (muuntaja   transformator)	<b>0-10 V</b> signaalilla   signal
<b>Kattoläpivienti   Takgenomföring</b>	116 15 LT LVI nro: 781 1179 GTIN: 6415878111798	116 15 LT LVI nro: 781 1179 GTIN: 6415878111798	116 15 LT LVI nro: 781 1179 GTIN: 6415878111798	116 15 LT LVI nro: 781 1179 GTIN: 6415878111798	117 L2 LVI nro: 781 1182 GTIN: 6415878111828
<b>Liitäntäyhde   Anslutning</b>	Ø 160 mm	Ø 160 mm	Ø 160 mm	Ø 160 mm	Ø 200 mm
<b>Pituus   Längd</b>	1242 mm	1242 mm	1242 mm	1242 mm	1257 mm
<b>Tasokiinnityskehys   Monteringsram</b>	117 15 K LVI nro: 781 1261 GTIN: 6415878112610	117 15 K LVI nro: 781 1261 GTIN: 6415878112610	117 15 K LVI nro: 781 1261 GTIN: 6415878112610	117 15 K LVI nro: 781 1261 GTIN: 6415878112610	117 21 K LVI nro: 781 1262 GTIN: 6415878112627
<b>Alipainepelti   Undertrycksspjäll</b>	117 AP 15 LVI nro: 781 1198 GTIN: 6415878111989	117 AP 15 LVI nro: 781 1198 GTIN: 6415878111989	117 AP 15 LVI nro: 781 1198 GTIN: 6415878111989	117 AP 15 LVI nro: 781 1198 GTIN: 6415878111989	117 AP 2 LVI nro: 781 1199 GTIN: 6415878111996

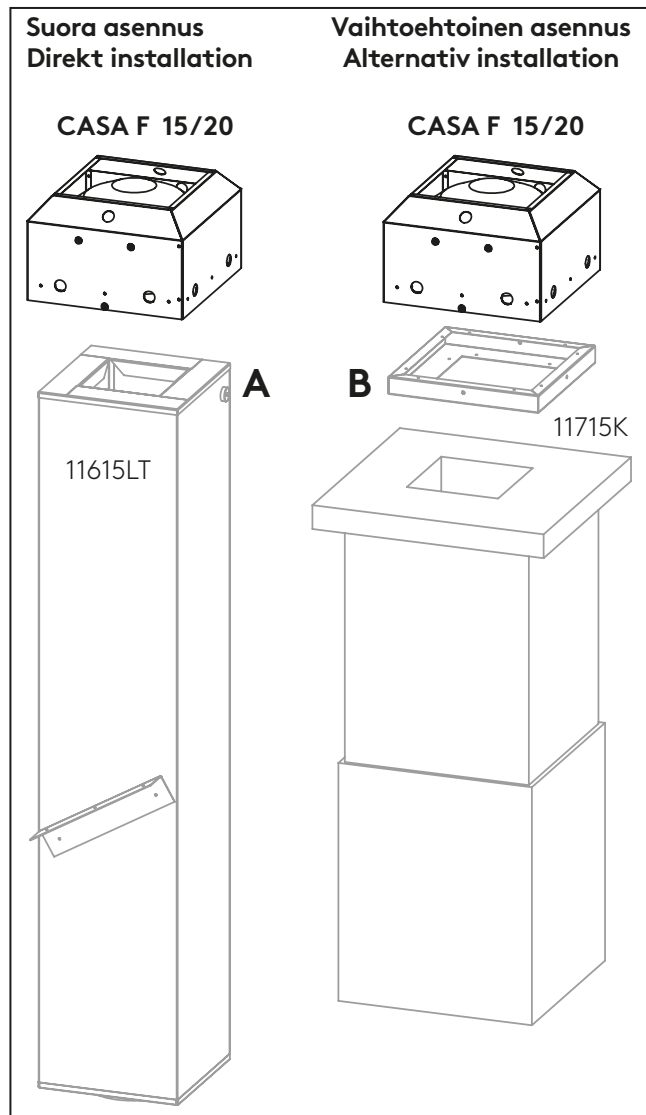
	Tuotekoodi   Produktkod	LVI nro	GTIN
<b>Turvakytkin   Säkerhetsbrytare</b>	117 IP 66	790 6984	6415879069845
<b>EC-säädin   EC-regulator</b>	IEC	781 1351	6415878113518
<b>CASA Smart -liesikuvut   CASA Smart spiskåpor</b>			
Muuntajayksikkö AC-ohjaukseen   Transformatorenhet för AC-styrning	ITFC	790 6836	6415879068367
<b>EC nopeudensäätöön potentiometri   EC hastighetsjustering potentiometer</b>	116ECSPEED	781 1442	6430080090020

## Asennus

Varmista, että huippuimurin asennuspinta on vaakasuorassa. Asennusta varten on saatavana ääni- ja paloeristetty (EI30) läpivienni **A** (11615LT CASA F 15 & 20, 117L2 CASA F 25) ja tasokiinnityskehys **B** (11715K CASA F 15 & 20, 11721K CASA F 25).

Huomioi seuraavat asiat:

- Huippuimurin ja läpiviennin väli on tiivistettävä tiivistysmassalla.  
Vaihtoehtoisesti huippuimuri voidaan asentaa ole-massa olevaan läpivientiin (esim. hormi) tasokiinnityskehyskehyksen avulla. **Asennuskehyskehyksen kulmat on tiivistettävä tiivistysmassalla.** Samoin asennuskehyskehyksen ja hormin väli tulee tiivistää.
- Syöttöjohdon vedonpoisto pitää toteuttaa määräysten mukaisesti.
- Huippuimuri on varustettava turvakytkimellä (esim. lisävarusteena myytävä 117IP66).
- CASA F 25 asennuksessa on huomioitava, että laitteen pysty huoltotilanteessa kallistamaan.

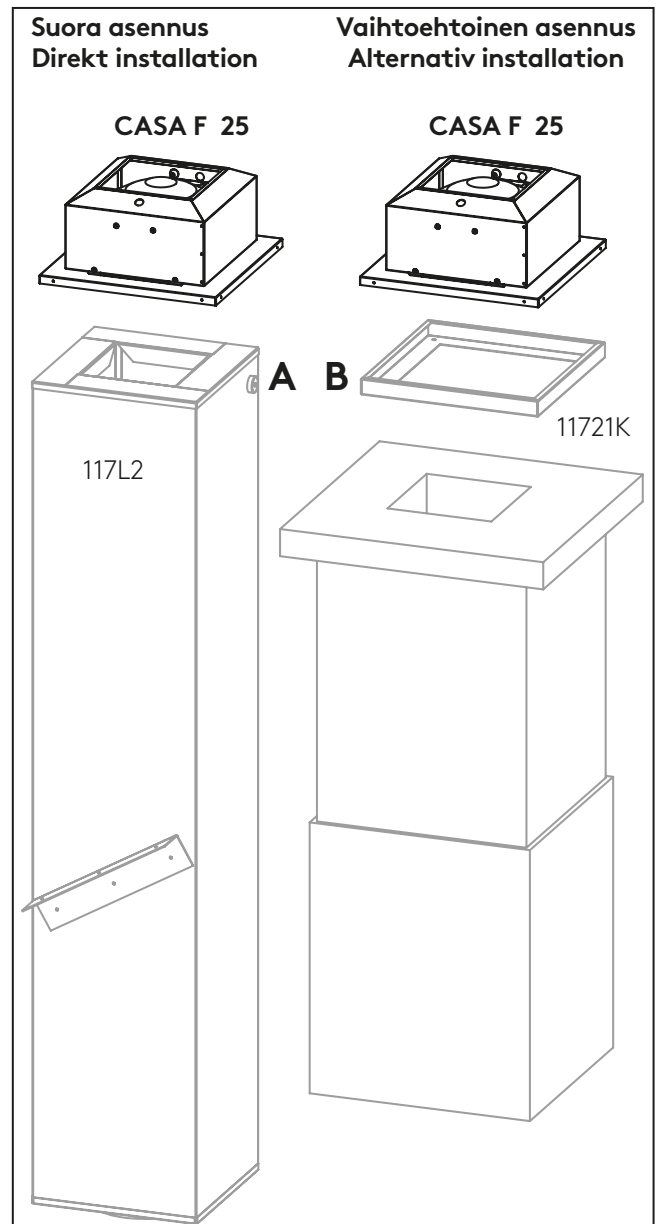


## Installation

Säkerställ att monteringsytan för takfläkten är horisontell. För monteringen finns som tillbehör en ljud- och brandisolerad (EI30) takgenomföring **A** (11715K CASA F 15 & 20, 11721K CASA F 25) och planmonteringsramen **B** (11615LT CASA F 15 & 20, 117L2 CASA F 25).

Lägg märke till följande:

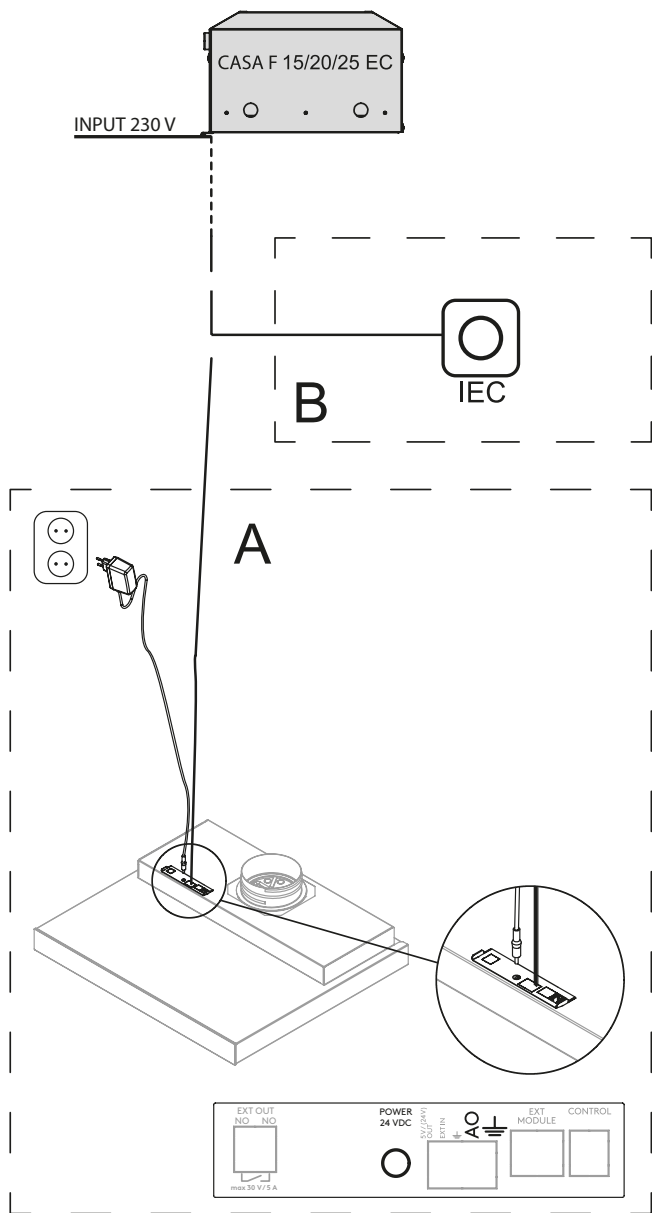
- Spalten mellan takfläkten och genomföringen ska tätas med tätningsmassa.  
Alternativt kan takfläkten monteras på en befintlig genomföring (t.ex. skorsten) med planmonteringsramen. **Monteringsramens hörn ska tätas med tätningsmassa.** Även spalten mellan monteringsramen och genomföringen ska tätas.
- Matningskabelns dragavlastning ska utföras enligt föreskrifterna.
- Takfläkten ska förses med säkerhetsbrytare (t.ex. 117IP66).
- Vid installation av CASA F 25 måste det beaktas att enheten kan lutats under underhåll.



## KytKentäesimerkki | Anslutningsexempel

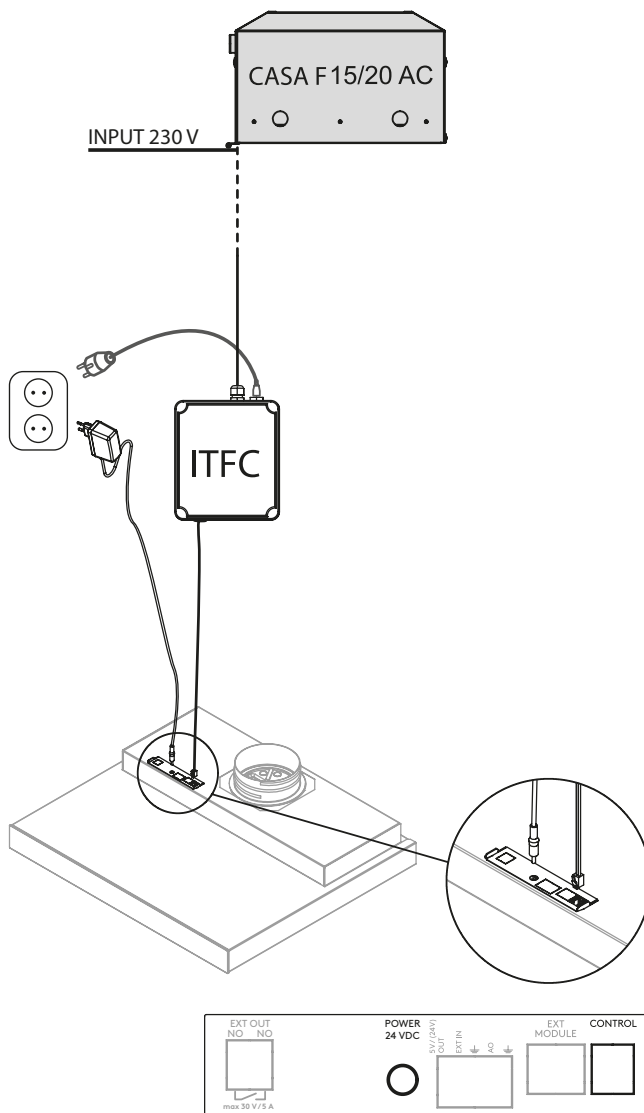
CASA F 15-EC, CASA F 20-EC & CASA F 25-EC

CASA F 15-AC & CASA F 20-AC



EC-huippuimuria voidaan ohjata CASA Smart -liesikuvulla (A) tai IEC-säätimellä (B).

En EC-takfläkt kan styras med en CASA Smart spiskåpa (A) eller en IEC-regulator (B).



AC-huippuimurin ohjaaminen CASA Smart -liesikuvulla edellyttää ITFC-muuntajayksikön (liesikuvun lisävaruste) käyttöä.

Styrning av en AC-takfläkt med en CASA Smart spiskåpa förutsätter användning av en ITFC-transformatornhet (tillbehör till spiskåpan).

## Puhaltimen irrotus | Ta bort fläkten

CASA F 15 & CASA F 20

Puhallin irrotetaan huippuimurista purkamalla ensin pois sadesuoja, sähkölaatikko ja kiinnitysrauta.

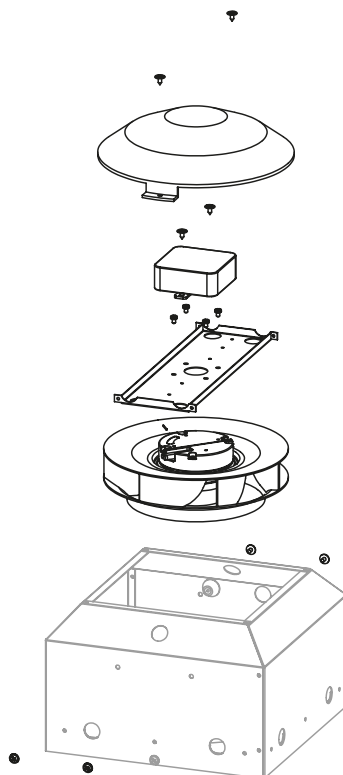
Huomioi seuraavat asiat:

- Turvakytkin pitää kääntää 0-asentoon ennen huoltotöiden aloittamista.
- Varmista, että siipipyörä pääsee pyörimään vapaasti, kun olet asentanut puhaltimen huippuimuriin.

Fläktenheten kan lossas ur höljet efter att regnskyddet, kopplingsdosan och fästjärnet har demonterats.

Lägg märke till följande:

- Säkerhetsbrytaren ska vridas till 0-läge innan servicearbeten påbörjas.
- Se till att fläkthjulet kan rotera fritt efter att du har monterat fläktenheten i höljet.



CASA F 25

Avaa ensin ruuvit **(A)** saranapuolelta. Kallista sitten huippuimuri kuvan mukaisesti. Irrota loput kiinnitsruuvit **(A)**, minkä jälkeen puhallinkokonaisuuden **(B)** voi vetää ulos.

Huomioi seuraavat asiat:

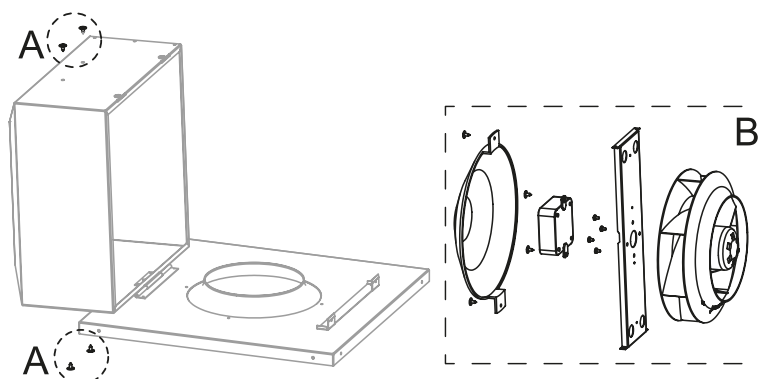
- Turvakytkin pitää kääntää 0-asentoon ennen huoltotöiden aloittamista.
- Varmista, että siipipyörä pääsee pyörimään vapaasti, kun olet asentanut puhaltimen huippuimuriin.

CASA F 25

Lossa först skruvarna **(A)** på gångjärnssidan. Luta sedan takfläkten enligt bilden. Lossa de övriga fästskruvarna **(A)**, och därefter kan hela fläktenheten **(B)** dras ut.

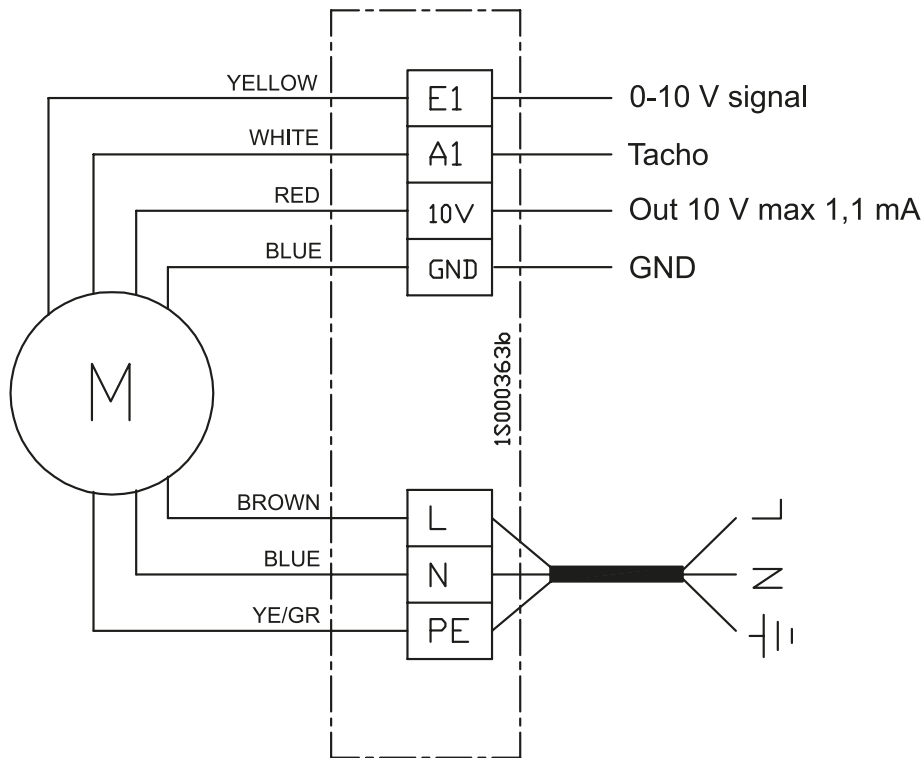
Lägg märke till följande:

- Säkerhetsbrytaren ska vridas till 0-läge innan servicearbeten påbörjas.
- Se till att fläkthjulet kan rotera fritt efter att du har monterat fläktenheten i höljet.



## Sähkökytkentä | Elektrisk anslutning

CASA F 15-EC, CASA F 20-EC & CASA F 25-EC



**HUOM!**

Laitteen pääkytkimenä toimiva turvakytkin on lisävaruste ja se toimitetaan irrallisena.

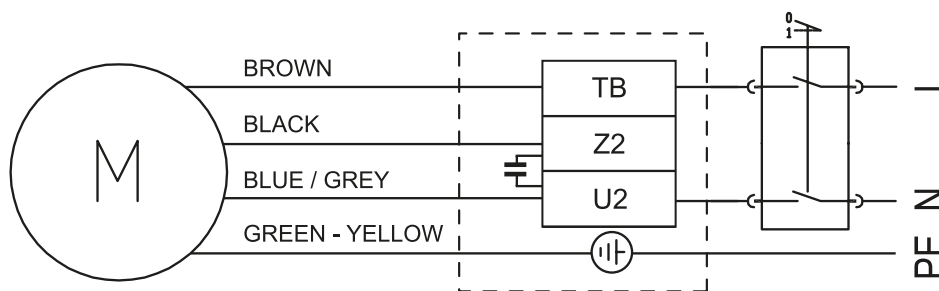
Kaikissa EC-malleissa on moottoriin integroitu ylläämpösuoja.

**OBS!**

Säkerhetsbrytaren som fungerar som takfläktens huvudbrytare är ett tillbehör som levereras i löst tillstånd.

Alla EC-modeller har ett övertemperaturskydd integrerat i motorn.

CASA F 15-AC & CASA F 20-AC



**HUOM!**

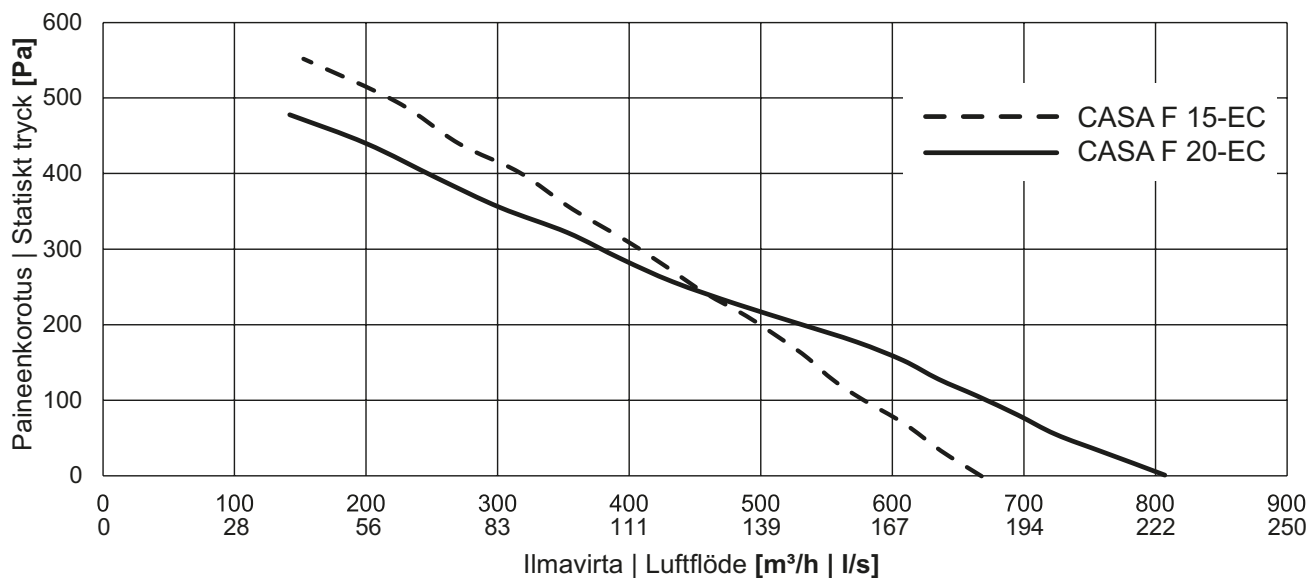
Laitteen pääkytkimenä toimiva turvakytkin on lisävaruste ja se toimitetaan irrallisena.

**OBS!**

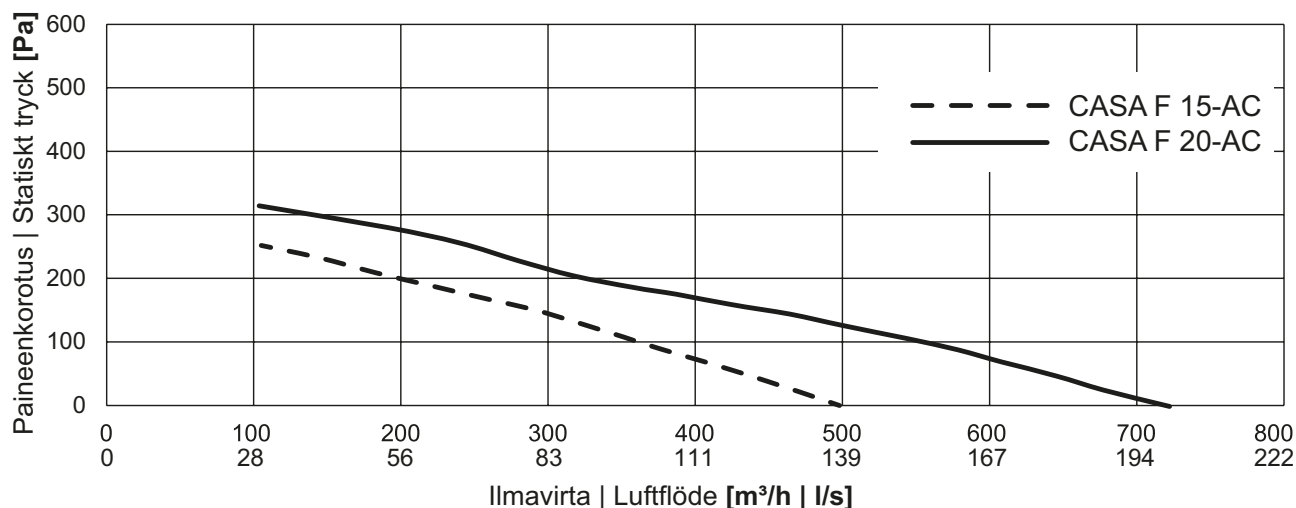
Säkerhetsbrytaren som fungerar som takfläktens huvudbrytare är ett tillbehör som levereras i löst tillstånd.

## Ilmamäärät | Luftflöden

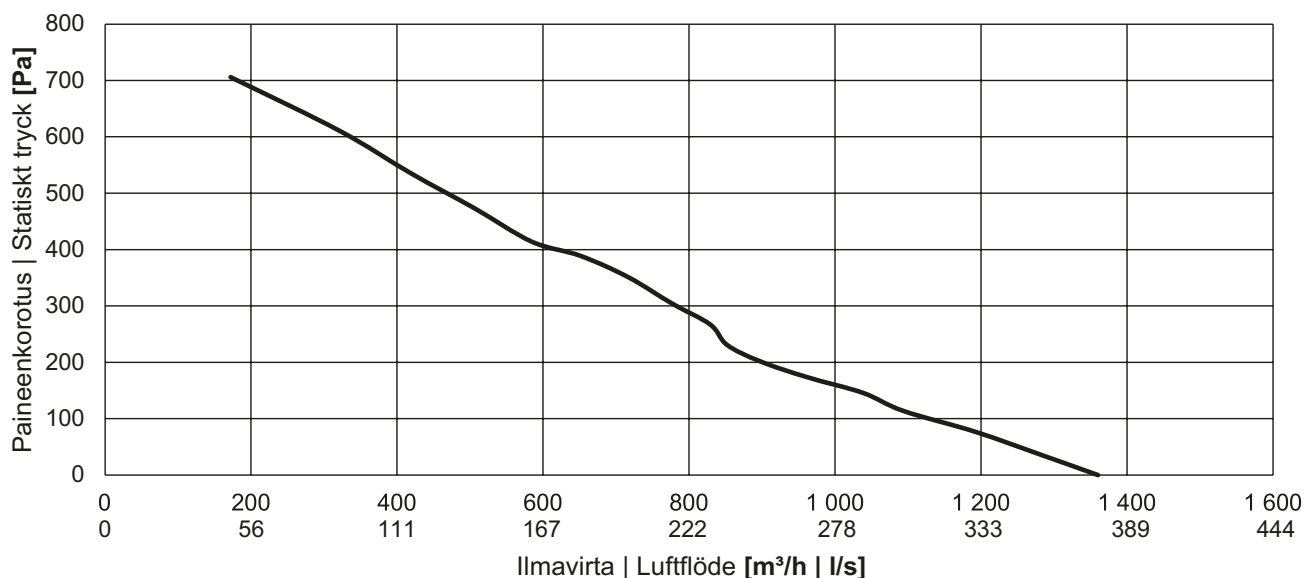
CASA F 15-EC & CASA F 20-EC



CASA F 15-AC & CASA F 20-AC

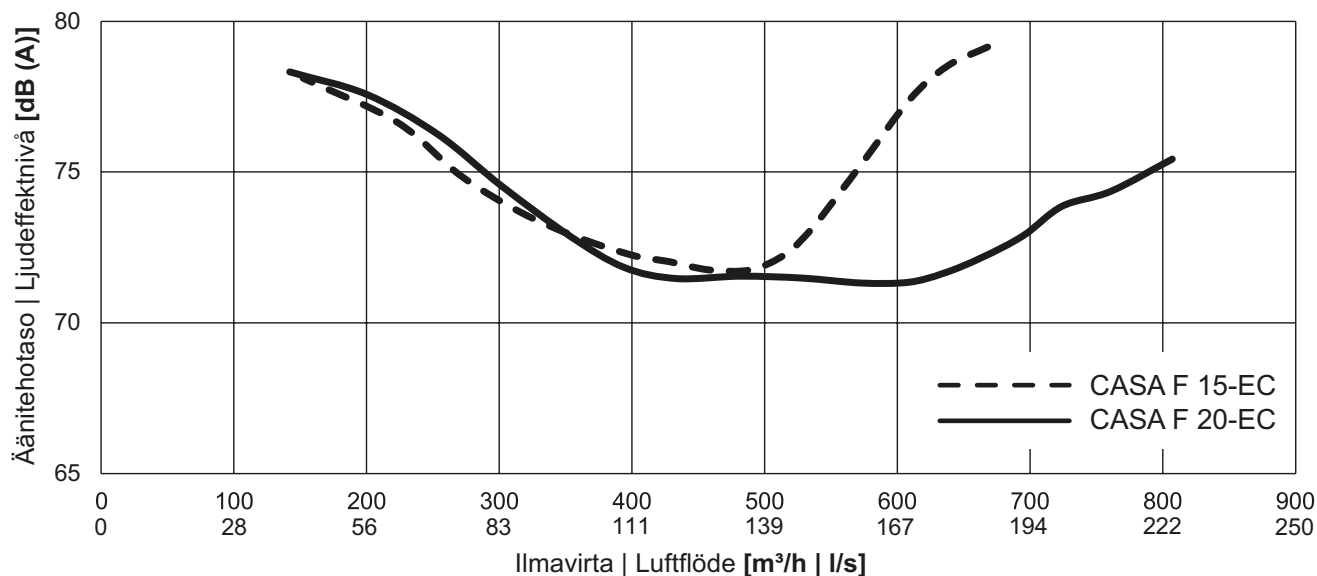


CASA F 25-EC

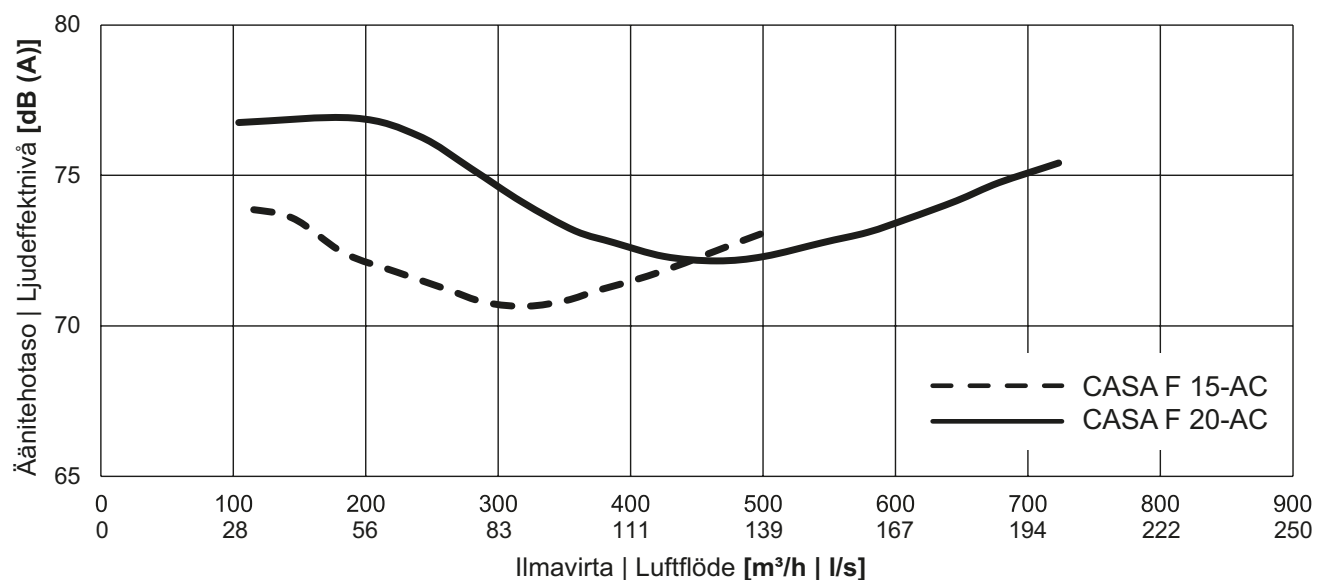


## Kokonaisäänitaso | Den totala ljudnivån

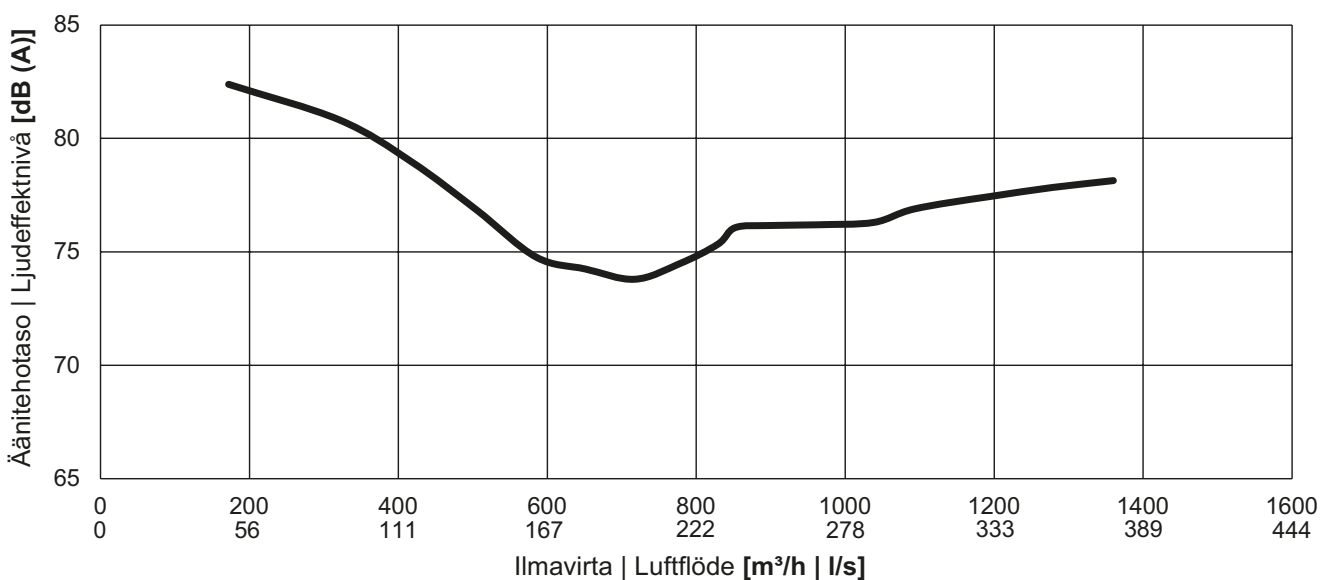
CASA F 15-EC & CASA F 20-EC



CASA F 15-AC & CASA F 20-AC



CASA F 25-EC



# Mittatiedot | Måttuppgifter

CASA F 15 & CASA F 20

CASA F 25-EC

