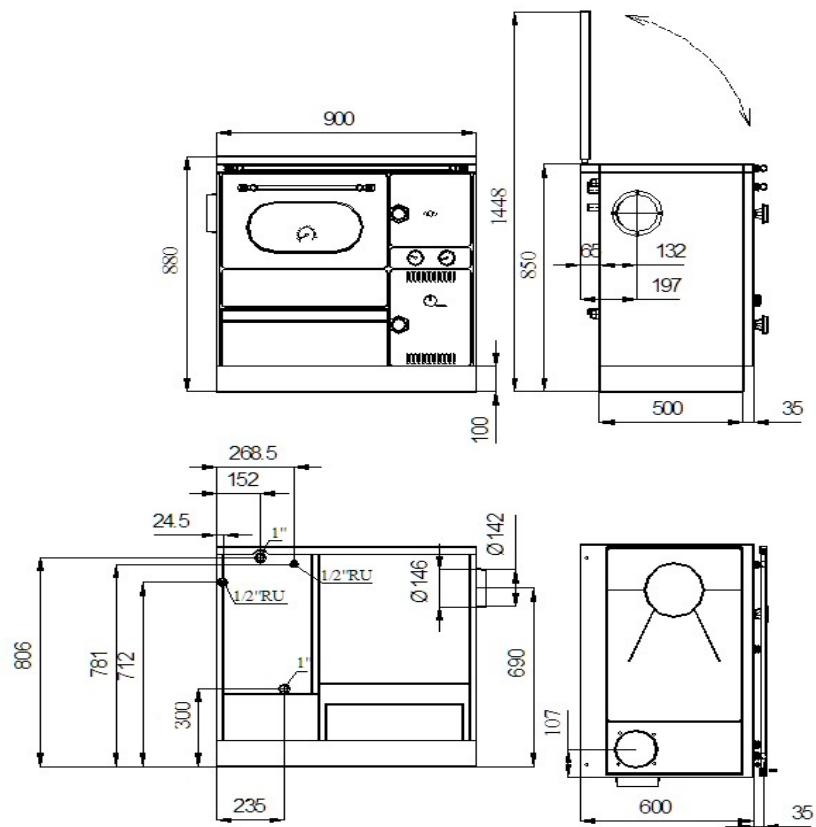


Asennus- ja käyttöohje

Keskuslämmitysliesi
ALFA TERM 20

Ennen lieden asennusta lukekaa tämä ohje huolellisesti!

S i s ä l t ö	S i v u
Tekniset tiedot	1
Lieden osat	2-3
Tärkeää tietää	4
Asennus	4
Hormiliitäntä	4
Lieden liittäminen keskuslämmitysjärjestelmään	5
Avoim ja suljettu kiertovesijärjestelmä	5
Avoimen kiertovesijärjestelmän piirustus	6
Suljetun kiertovesijärjestelmän piirustus	7
Lieden kuvaus	7
Polttoaine	9
Sytyttäminen	9
Lämmittäminen	9
Huolto- ja puhdistus	11
Ongelmatilanteet	13
Tekniset tiedot	
Paino kg:	170
Mitat mm:	K: 850, L: 900, S: 600
Kattilan nimellisteho kW	15
Lieden kokonaisteho kW	20
Vaadittava alipaine hormissa(min) mbar	0,20
Hormiliitosputken halk. mm	145 (sivulta)
Kattilan tilavuus l	14
Vesiliitännät	1", takaa
Korkeus ilman suojakannta mm	850
Keittotason L x S mm	845x437
Tulipesän L x S mm	265x414
Tulipesän korkeus min./max. mm	264/452
Tulipesän ovi L x K mm	175x200
Paistouuni L x K x S mm	260x460x440



- | | |
|-----------------------------|---|
| 1. Suojakansi | 14. Säilytysvaunu |
| 2. Keittotaso | 15. Nokiluukku |
| 3. Keittotaso | 16. Painemittari |
| 4. Tulenohjain | 17. Lämmitysveden lämpömittari |
| 5. Paistouuni | 18. Keittolevy |
| 6. Paistouunin lämpömittari | 19. Vetosäätimen automaattinen säätöläppä |
| 7. Tulipesä | 20. Hormiliitos |
| 8. Jälkipolton säädin | 21. Nokiluukun peitelevy |
| 9. Tuhkapesä | 22. Tuhkaluukun kääntökahva |
| 10. Vedonsäädin | 23. Arinan kannakkeet kesäasennossa |
| 11. | 24. Emaloitu suojakansi |
| 12. Tuhkalaatikko | |
| 13. Sytytysluukku | |

ONGELMATILANTEET

Liesi savuttaa kesällä

Avaa vähäksi aikaa tuhkaluukku
Kokeile saada vetoa paremmaksi polttamalla paperia piipun nokiluukussa
Ensimmäisellä sytytyskerralla pieni savuttaminen on täysin normaalia ja nopeasti häviävää

Liesi savuttaa talvella

Avaa vähäksi aikaa tuhkaluukku
Älä käy märkää, savuttavaa polttoainetta
Onko liesi puhdistettu riittävän usein?

Liesi ei vedä kunnolla

Onko hormin veto riittävä?
Vuotaako hormiliitos?
Onko kaikki liedon puhdistusluukut ja hormin nokiluukut tiiviisti kiinni?
Tuleeko huoneeseen riittävästi korvausilmaa?
Vuotaako hormi tai onko se mahdollisesti ylikuormitettu?

Keitto- tai paistolämpötila liian alhainen

Vedonsäädin asentoon 6-9
Avaa tuhkaluukku hetkeksi

Keitto- ta paistolämpötila liian korkea

Vetosäädin asentoon 6-9
Käytä kerralla vähemmän polttoainetta
Onko käytettävä polttoaine sopiva?

Tavoiteltua lämpötilaa ei saavuteta

Onko huone sopivan kokoinen liedon tehoon nähden?
Onko polttoainetta käytetty riittävästi?

Arina jumittu ravistettaessa

Onko arina puhdistettu kuonasta?
Onko arinaan jäänyt nauloja esim. rakennuspuusta?

Kattila paukkuu ja putkista kuuluu kiehumisen ääniä

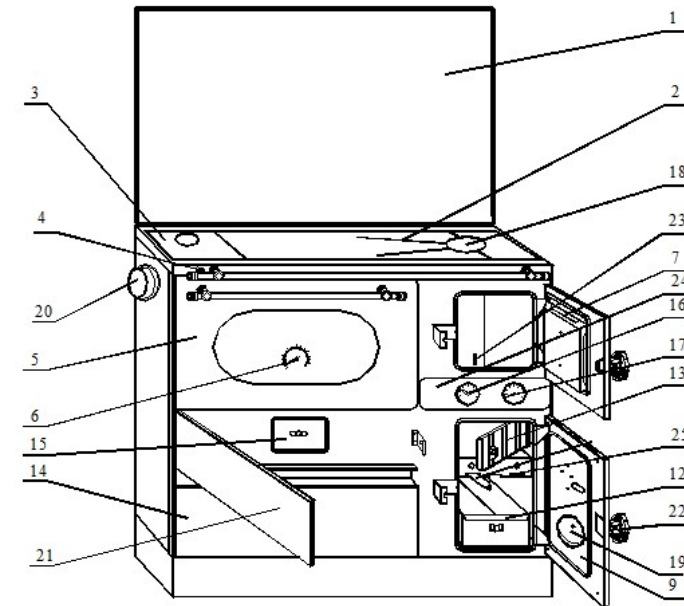
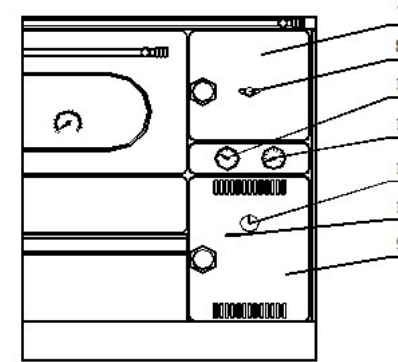
Onko lämpöpatterien venttiilit auki?
Onko kiertovesipumppu pysähtynyt?

Lämpöventtiili aktivoituu

Onko kiertovesipumppu pysähtynyt?
Onko tuhkaluukku kiinni?

Kondensaatiovettä liedessä

Käytä vain kuivaa polttoainetta
Paluuvien lämpötila liian alhainen

LIEDEN OSAT

TÄRKEÄÄ TIETÄÄ!

1. Keskuslämmityslieden lämmittäminen on kielletty, kun keskuslämmitysjärjestelmässä ei ole vettä tai vettä on liian vähän tai jos vesi järjestelmässä on jäänyt..
2. Tuhkaluukku täytyy sulkea sytyttämisen jälkeen. Avattu tuhkaluukku estää automaattisen ilmansäädön toimimisen ja siten on ylikuumentumisen vaara.
3. Enimmäispaine järjestelmässä ei voi ylittää 2,5 bar.
4. Järjestelmää täytettäessä ei voi ylittää 1,5 bar painerajaa kun täytetään kylmällä vedellä ja 2,0 bar kun täytetään lämpimällä vedellä (>50 astetta).
5. Varmistukaa, että hormin kunto vastaisi palolaissa toutuja arvoja, paras tapaa siiheen on kutsua paikalle nuohooja tai ottaa yhteyttä paikallisiin paloviranomaisiin.
6. Kun samaan hormiin on kytketty montaa tulisijaa on niiden samanaikainen käyttö kielletty!
7. Keskuslämmitysliedessä voi polttaa vain tässä ohjessa tuotuja polttoaineita. Talousjätteiden polttaminen on kielletty.
8. Vältäkkää ruuanlaiton yhteydessä mahdollista ylikiehumistä ja ruuan joutumista keittotasolle.
9. Hormiliitoksessa oleva alipaine (veto) pitää ylittää 0,20mbar.
10. Liettä, hormiliitosta ja hormia pitää puhdistaa säännöllisesti! Ympärivuotisessa käytössä 2 kertaa vuodessa, osaaika käytössä 1 kertaa vuodessa
11. Vaaka-suoran hormiliitoksen pituus pitää olla alle 1,25m .
12. Hormiliitoksen halkaisija ei voi vähentää lieden ja hormin välissä.
13. Huoneessa, missä liesi sijaitsee, pitää olla taattu korvausilman tulo.
14. Kaikki asennus- ja hormiliitäntä työt pitää suorittaa palolaissa tuotuja asetuksia silmällä pitäen.
15. Lieden olleessa pitkään käyttämättä on aina hyvä varmistua hormin kunnosta ennen lämmittämistä.

ASENNUS

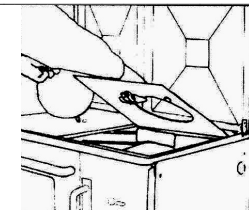
- Vältäkkeseen turhia naarmuja ja muita vahinkoja, avakaa liesi ja nostakaa omalta lavalta vasta ennen asennusta.
- Palolain vaatimuksia pitää täyttää ehdottomasti, siksi on aina hyvä kutsua ennen asennusta paikalle nuohooja tai ottaa yhteyttä paikallisiin paloviranomaisiin.
- Keskuslämmitysjärjestelmän suunnittelu ja sennus pitää teettää LVI asiantuntijalla. Vahingot mitkä on aiheutunut suunnittelu- ja/tai asennusvirheistä ei kuulu takuupiiriin.
- Hormin pitää kestää 400°C kuumutta.
- Palavista materiaaleista alusta pitää suojata palaamattomalla suojalevyllä .
- Suojaetäisyydet palavaaineisiin rakenteisiin:

sivuille	200 mm
ylös	1000 mm
alas	50 mm
- Lattia oven edessä pitää suojata palamattomalla suojalevyllä, mikä ulottuu 100mm sivulle ja 400mm eteen.

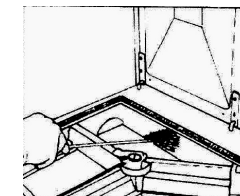
HORMILIITÄNTÄ

- Hormiliitoksen halkaisija (145mm) ei voi vähentää lieden ja hormin välissä.
- Hormissa pitää olla savupelti estämään hormin liiallinen jäähtyminen.
- 50cm pitempi hormiliitosputki pitää nousta hormin suuntaan 10 astetta.
- Hormin korkeus hormiliitoksesta pitää ollavähintään 5m.
- Korvausilman pääsy huoneeseen, missä liesi sijaitsee pitää olla taattu. Ilmantarve on n. 25m³/h.
- Tutustu myös palolain määrämäänn lieden ja keskuslämmityskattilan kytkemiseen samaan hormiin. YHDESSÄKÄÄN TAPAUKSESSA EI VOI KÄYTTÄÄ

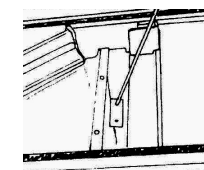
Nosta kaikki keittotasot pois ja puhdista hormiliitoksen lähtö.



Käytä nokiharjaa puhdistaaksesi kaikki savukanavat ja lakaise tuhka sekä noki pois.



Avaa nokiluukun peitelevy ja sen takana oleva nokiluukku. Laita esim. tuhkalaatikko alle ja nokirappaa käyttäen puhdista paistouunin allaolevat savukanavat.



Käytä teräsharjaa ja/tai nokirappaa arinan puhdistamiseen..

KEITTOTASOJEN PUHDISTUS

- Keittotasoon kiinni palaneet tähteet ym. puhdistetaan käyttämällä oljyä joka ei sisällä happoa. Tarpeen vaatiessa keittotasoa voidaan hangata hyvin hienolla hiomapaperilla (esim. vesihiomapaperilla)
- Puhdistamisen jälkeen tason on syytä rasvata sianihrolla tai ruokaöljyllä (suolaton) tason puhtaanapitämistä helpottamiseksi.

PAISTOUUNIN PUHDISTUS

- Uuni on syytä puhdistaa aina käytön jälkeen.;
- Uunin puhdistamiseen sopivat samat tuotteet jotka ovat tarkoitettu sähköhellan puhdistukseen;
- Uunin puhdistukseen eivät sovellu metalliharjat ym. työkalut ja aineet jotka voivat rikkoa uunin emalointia;
- Puhdistuksen jälkeen jätä uunin ovi auki vähäksi aikaa, jotta puhdistusaineen haju häviää.;

Lieden emalipintojen puhdistuksen saa tehdä ainoastaan lieden ollessa kylmä, neutraalilla pesuliuksella, pehmeällä kankaalla kuivaten.

KEITTÄMINEN TALVELLA

- Arina talviasennossa;
- Vedonsäädin asennossa 6-9
- Tulenohjaimen vipu uols vedettynä (savukaasut liesitason alta hormiin);
- Jälkipolton säädin auki asennossa (vasemmalla);
- Talvella liesi on pääasiallisesti lämmitykseen ja lämpimän veden tuottoon, kun taas keittotason lämpöä voidaan käyttää hyväksi keittämistä varten ilman, että lämmitysteho huononee;
- Pyri välttämään läikäyttämistä.

KEITTÄMINEN KESÄLLÄ

- Arina kesäasennossa;
- Tulenohjaimen vipu uols vedettynä (savukaasut liesitason alta hormiin);
- Jälkipolton säädin kiinni asennossa (oikealla);
- Kesällä liettä käytetään pääasiallisesti keittämiseen, paistamiseen, leipomiseen ja veden lämmitykseen. Tätä tarkoitusta varten on arina yläasennossa jotta lämminvesivaraajan vesi ei kuumene liian.
- Jos keittotaso ei kuumene tarpeeksi, voit avata tuhkaluukun oven poikkeuksellisesti, samalla silmällä pitäen että lämminvesivaraajan vesi ei kuumene liikaa

PAISTAMINEN JA LEIPOMINEN TALVELLA:

- Arina talviasennossa;
- Tulenohjaimen vipu sisään työnnettynä (savukaasut kiertää paistouunin ympäri);
- Jälkipolton säädin auki asennossa (vasemmalla);
- Paistamiseen tarvitaan voimakas tuli. Puilla saadaan siihen tarkoitukseen sopiva lämpötila.
- Lämpötilaa seurataan paistouunin mittarista ja säädetään vedonsäätimellä.

PAISTAMINEN JA LEIPOMINEN KESÄLLÄ:

- Arina kesäasennossa;
- Tulenohjaimen vipu sisään työnnettynä (savukaasut kiertää paistouunin ympäri);
- Jälkipolton säädin kiinni asennossa (oikealla);
- Kun paistouunin mittari näyttää yli 300 astetta sulje vedonsäädin kokonaan ja avaa uunin ovi jäähdytysasentoon.

	Sytyttäminen	Lämmittäminen	Keittäminen	Paistaminen
Tulenohjaimen asento	Ulos	Ulos vedettynä	Ulos	Sisään
Jälkipolton säätimen asento	vedettynä Kiinni (oikealla)	Auki (vasemmalla) Hiiltä käyttämällä kiinni (oikealla)	vedettynä Talvella auki (vasemmalla), kesällä kiinni (oikealla)	työnnettynä Talvella auki (vasemmalla), kesällä kiinni (oikealla)
Vedonsäätimen asento	3-9	3-9	6-9	6-9

HUOLTO JA PUHDISTUS

Liesi ja hormisto pitää puhdistaa säännöllisesti (2 kertaa vuodessa ympärivuotisessa käytössä).

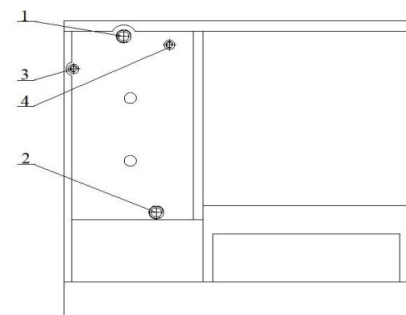
Liesi täytyy puhdistaa jos:

- Liesi ei lämpenee kunnolla;
- Tuli palaa huonosti, vaikka ilmaisaanti on riittävä;
- Liesi savuttaa;
- Lämmityskauden ollessa ohi.

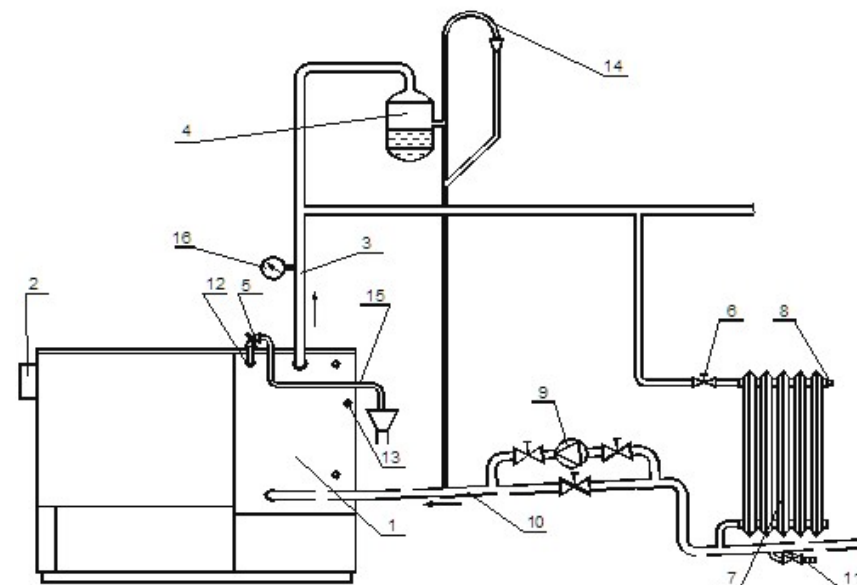
MOLEMPIA YHTÄAIKAA JOS NE ON KYTKETTY SAMAAN HORMIIN! Ennen toisen tulisijan sytyttämistä tai päälle kytkemistä täytyy olla ALFA TERM-liedestä tuli ja hiilet sammuneet, sulje savupelti ja laita vetosäädin asentoon 0, vasta sen jälkeen avaa toisen tulisijan savupelti.

- Käytännössä on aina hyvä olla toiselle keskuslämmityslaitteelle oma hormi, silloin vältetään tarpeettomista toimenpiteistä

Hormiliitosadapteri on pakattu liedien tavaravaunuun.

LIEDEN KYTKEMINEN KESKUSLÄMMITYSJÄRJESTELMÄÄN

1. Menovesi, ulkokierre R1"
2. Tulovesi, ulkokierre R1"
3. R 1/2" sisäkierre. Puukattilan termisen varolaitteen anturan asentamiseksi (lisävaruste).
4. R 1/2" sisäkierre. Ylipaineventtiilin kytkemistä varten (lisävaruste).

AVOIN JÄRJESTELMÄ ALFA Term 20

1.	Lieden vesitila	10.	Tuloputki
2.	Hormiliitosadapteri	11.	Täyttö- ja tyhjennysventtiili
3.	Menoputki	12.	Ylipaineventtiilin liitin
4.	Avoin paisuntaastia	13.	Termisen varolaitteen anturan
5.	Ylipaineventtiili	liitin	
6.	Lämpöpatterin venttiili	14.	Ilmausputki
7.	Lämpöpatteri	15.	Ylipaineventtiilin poisto
8.	Ilmausventtiili	16.	Painemittari
9.	Kiertovesipumppu		

- Avoimessa järjestelmässä vesi virtaa lämpötilaeroista johtuvan painovoiman avulla.
- Kun liesi ja patterit sijaitsee samassa kerroksessa pitää käyttää suljettua järjestelmää
- Tulo- ja menovesiliitännöiden halkaisija on 1”.
- Putkien halkaisijaa voi vähentää vain pystysuorien putkien kohdalla.
- Lieden ja paisuntaastian väliin ei voi asentaa käsin suljettavia venttiileja.
- Tuloveden alimpaan kohtaan pitää asentaa täyttö ja tyhjennysventtiili.
- Paisuntaastia pitää valita ao. taulukon mukaan:

Järjestelmän tilavuus	Paisuntaastian tilavuus
< 111 ltr	12 ltr
112 - 167 ltr	18 ltr
168 - 231 ltr	25 ltr
232 - 324 ltr	35 ltr
325 - 463 ltr	50 ltr
464 - 741 ltr	80 ltr

- 1,6m pidemmät patterit pitää asentaa virtauksen suuntaisesti vinoon (0,5cm/m).
- Myös avoimeen järjestelmään on hyvä jo rakennusvaiheessa asentaa kiertovesipumppu
- Kiertovesipumpun molemmin puolin pitää olla pumpun hultoa varten venttiilit.
- Lämpöventtiili pitää säätää aktivoitumaan 90-95 asteeseen
- Kaikki putket ja laitteet, mitkä sijaitsee paikoissa jossa on niiden jäätyminen vaara pitää lämpöeristää. Samoin pitää lämpöeristää kaikki putket mitkä kulkee lattian sisällä tai alla.

tulensytytyslukku. Kun tuli on syttynyt kunnolla lisää muutama suurempi halko tai hiukan koksia. Älä sulje tuhkaluukku kokonaan n. 5 minuuttiin. Avaa jälkipolton säädin (paitsi jos käytät koksia). Kun olet varmistunut siitä, että tuli palaa kunnolla sulje tuhkaluukku. Nyt voit säätää vedonsäätimen haluamaasi asentoon.

SYTYTTÄMINEN ARINAN OLLESSA KESÄASENNOSSA (ylhäällä)

Sytytysmenetelmä on muuten sama kuin arinan ollessa talviasennossa, paitsi sytykkeet laitetaan tulipesänluukun kautta arinan pohjalle.

HUOM! Mikäli ulkolämpötila on suurempi kuin huoneiston läpötila voi savua hieman syntyä sytytyksen yhteydessä, koska veto hormissa on normaalia pienempi.

TÄRKEÄÄ!

- Tulipesää ei suositella täyttämään heti täyteen, vaan vaiheittain 2-3 erässä.
- Lieden ollessa toiminnassa pitää huolehtia riittävästä korvausilman saannista, mikä läheneen ilmastointijärjestelmä ei saa olla päällä.

LÄMMITTÄMINEN

LÄMMITTÄMINEN PUULLA

- Vedonsäädin asennossa 3-9
- Jälkipolton säädin auki asennossa (vasemmalla)
- Käytä lämmitykseen esim. koivuhalkoja, jotta lämmöntuotto olisi tasaista ja lämpöarvon mahdollisimman hyvät
- Tuhkaluukun ovi pidetään auki ainoastaan sytytyksen alkuvaiheessa. Kun normaali palaminen on saavutettu on tuhkaluukun ovi pidettävä kiinni, koska muuten on ylikuumentumisen vaara liian voimakkaan palamisen takia.

LÄMMITTÄMINEN HIILELLÄ

- Vedonsäädin asennossa 3-9
- Jälkipolton säädin kiinni asennossa (oikealla)
- Odota kunnes tuli palaa voimakkaasti ja lisää vasta sitten hiiliä ainakin kahteen kertaan 15 min. välein.

HUOM! Älä laita vedonsäädintä kiinni ennen kuin keltaiset liekit ovat palaneet. Pitkään palamiseen ruskohiili ja hiilibriketit ovat suositeltavia.

TÄRKEÄÄ!

- Käytä liedessä ainoastaan tässä oppaassa suositeltuja polttoaineita. Älä koskaan polta jätteitä, pientä hiiltä tai märkiä puita.
- Kun liedessä on talviasennossa, täytä tulipesä vain aika-ajoin.
- Älä ylikuumenna keittotasoa, liekin kärki ei saisi osua keittotasoon.
- Kun laitat polttoainetta, niin älä ylitä tulipesän pituutta (puun pituus pitäisi olla 1-5cm lyhyempi kuin tulipesän).

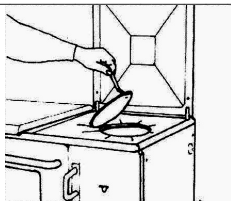
LÄMMITTÄMINEN LÄMPIMÄLLÄ SÄÄLLÄ

Lämmin sää voi aiheuttaa huonon vedon, siksi:

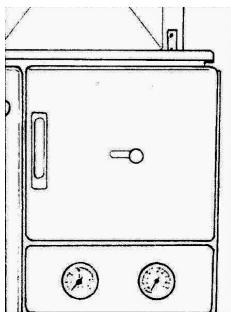
- Tulenohjaimen vipu ulos vedettynä (savukaasut liesitason alta hormiin);
- Käytä vähemmän polttoainetta kerralla;
- Älä laita vedonsäädintä liian pienelle;
- Ravista arinasta tuhka pois säännöllisesti ja muista tyhjentää tuhkalaatikko riittävän usein (tuhkaa täynnä tuhkalaatikko vaikuttaa vetoon)

KEITTOLEVY (18)

Keittolevy voidaan nostaa kannenostimella ja polttoainetta voidaan halutessa lisätä myös tätä kautta. HUOM! Keittolevy on liedin kuumin osa.

**JÄLKIPOLTON SÄÄDIN (8)**

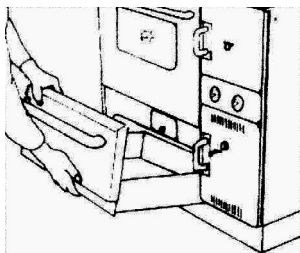
Arinan ollessa talvi-asennoss saadaan tarkempi ja puhtaampi palaminen aikaan säätämällä jälkipoltonsäädintä tarpeen mukaan. Arinan ollessa kesäasennossa ja/tai poltettaessa hiiltä pidä jälkipoltinsäädin kiinni.

**SÄILYTYSSVAUNU(14)**

Vaunu liikkuu kiskoilla ja on nostettavissa pois paikoiltaan.

Suosittellemme pitämään vaunussa vain kattiloita, pelteja ym.

HUOM! SÄILYTYSSVAUNUSSA TULENARKOJEN NESTEIDEN JA PAPERIN SÄILYTTÄMINEN ON EHDOTTOMASTI KIELLETTY!!

**POLTTOAINEET**

Vain sellaisia polttoaineita tulee käyttää jotka palavat hyvin.

Polttoaine	Keskim. lämpöarvo
Rusko-hiilibriketti	15-19 MJ/kg
Turvebriketti	21 MJ/kg
Antrasiitti	32 MJ/kg
Kuiva koivupuu	14,6 MJ/kg
Kuiva pehmeä puu	11,5 MJ/kg

SYTYTTÄMINEN

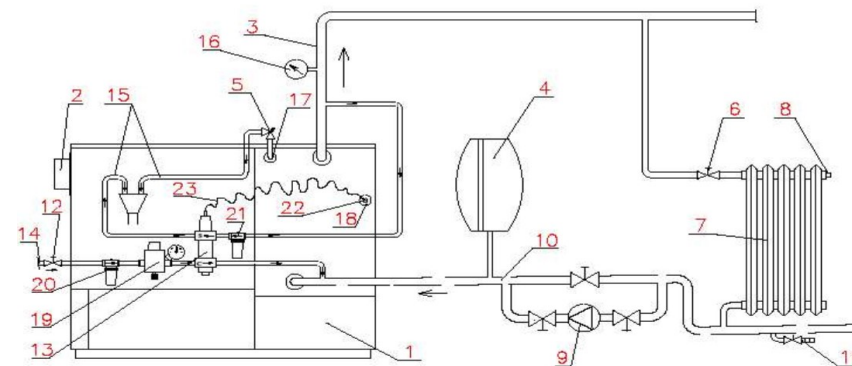
ÄLÄ KOSKAAN SYTYTÄ TULTA JOS LIEDEN VESITILASSA EI OLE VETTÄ, TAI SE ON VAJAA TAI JÄÄTYNYT!!

ÄLÄ MYÖSKÄÄN SYTYTÄ TULTA JOS VETTÄ ON LIIAN VÄHÄN JÄRJESTELMÄN PUTKISTOSSA TAI PUTKISTON VESI ON JÄÄSSÄ!!

Liesi on varustettu arinalla joka voidaan nostaa ja laskea kesä- tai talviasentoon.

SYTYTTÄMINEN ARINAN OLLESSA TALVIASENNOSSA (alhaalla)

Avaa tuhkaluukun ovi ja sen takana oleva sytytysluukku.. Laita stykkeeksi sanomalehtipaperia, ohueksi pilkottua puuta, tuohia ym. Sytytyksen jälkeen sulje

SULJETTU JÄRJESTELMÄ ALFA Term 20

- | | |
|-------------------------------------|--|
| 1. Lieden vesitila | 14. Vesiverkostoon |
| 2. Hormiliitosadapteri | 15. Ylipaineventtiilin ja termisen varolaitteen poisto |
| 3. Menoputki | 16. Painemittari |
| 4. Paisuntaastia | 17. Ylipaineventtiilin liitin |
| 5. Ylipaineventtiili | 18. Termisen varolaitteen liitin |
| 6. Lämpöpatterin venttiili | 19. Painesäädin |
| 7. Lämpöpatteri | 20. Suodatin termisen varolaitteen tulopuolella |
| 8. Ilmausventtiili | 21. Suodatin termisen varolaitteen poistopuolella |
| 9. Kiertovesipumppu | 22. Termisen varolaitteen antura |
| 10. Tuloputki | |
| 11. Täyttö- ja tyhjennysventtiili | |
| 12. Venttiili | |
| 13. Puukattilan termisen varolaitte | |

- Suljetussa järjestelmässä vesi virtaa sähkökäyttöisen pumpun (kiertovesipumppu) avulla.
- Kun liesi ja patterit sijaitsee samassa kerroksessa pitää käyttää suljettua järjestelmää.
- Luvattu enimmäispaine järjestelmässä on 2,5bar.
- Järjestelmää täytettäessä ei voi ylittää 1,5 bar painerajaa kun täytetään kylmällä vedellä ja 2,0 bar kun täytetään lämpimällä vedellä (>50 astetta).
- Paisuntaastia pitää valita ao. taulukon mukaan:

Järjestelmän tilavuus	Paisuntaastian tilavuus
< 111 ltr	12 ltr
112 - 167 ltr	18 ltr
168 - 231 ltr	25 ltr
232 - 324 ltr	35 ltr
325 - 463 ltr	50 ltr
464 - 741 ltr	80 ltr

- Lieden ja paisuntaastian väliin ei voi asentaa käsin suljettavia venttiileja.
- Tuloveden alimpaan kohtaan pitää asentaa täyttö ja tyhjennysventtiili.
- Suljettavia venttiileja ei voi asentaa liedien ja ylipaineventtiilin väliin.
- 1,6m pidemmät patterit pitää asentaa virtauksen suuntaisesti vinoon (0,5cm/m).
- Kiertovesipumpun molemmin puolin pitää olla pumpun hultoa varten venttiilit.
- Lämpöventtiili pitää säätää aktivoitumaan 90-95 asteeseen
- Kaikki putket ja laitteet, mitkä sijaitsee paikoissa jossa on niiden jäätyminen vaara pitää lämpöeristää. Samoin pitää lämpöeristää kaikki putket mitkä kulkee lattian sisällä tai alla.

TERMINEN VAROLAITE JA SEN KYTKEMINEN

Sopiva terminen varolaite on Primotherm SYR5067 tai Caleffi 544 (pos. 13), suojatakseen venttiiliä hiukkasten aiheuttamilta vaurioilta. Termisen varolaitteen asentaminen on suositeltavaa erityisesti suljetun järjestelmän kohdalla, koska siinä sähkökatkoksen yhteydessä veden lämpötila liedien vesitilassa nousee erittäin nopeasti. Terminen varolaite pitää asentaa liedien lähelle niin, että venttiilin antura aennetaan liedien liittimeen (pos. 3) tai enintään 500mm liedestä menoputkelle.

LIEDEN ERILAISIA TOIMINTOJA

ARINAN MUUTETTAVA KESÄ/TALVIASENTO

Tulipesän arinan asentoa voidaan muuttaa kesä/talviasennon välillä jolloin muuttuu tulipesän korkeus.

Keittämiseen, paistamiseen ja lämmitykseen lämmityskauden ulkopuolella käytetään arinan ylempää asentoa, jolloin tuli on lähempänä liesitasoa ja tarvitaan vähemmän polttoainetta.

Arinan nostamiseksi kesäasentoon toimi seuraavasti:

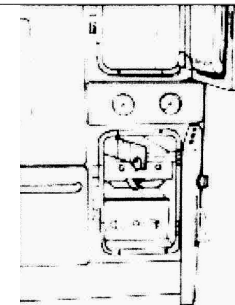
- Toimenpiteen voi suorittaa joko nostamalla liesitason pois paikoilta ja/tai avaamalla tulipesän ja tuhkaluukun .
- Arina työnnetään takaseinää vasten ja nostetaan sytytysluukun kautta etureuna ylös ja vedetään pois pesästä. Irrotetaan myös arinan kannakkeet
- Asentaminen toiseen korkeuteen käy päinvastaisessa järjestyksessä. Asennetaan arinan kannakkeet omille paikoille (pos. 23). Arina asetetaan kannakkeille vinosti (arinan takapuoli ensin), jonka jälkeen asennetaan etupuoli. Arinaa liikuttamalla pitää sen laskea omalle paikalle.
- Arinan siirtäminen kesäasennosta talviasentoon käy samalla tavalla.

Huom:

- Arinan ollessa talviasennossa (alhaalla) nousee liedien keskuslämmitykseen luovutettava teho, mutta keittämiseen ja paistamiseen tarvitaan enemmän polttoainetta verraten arinan ollessa kesäasennossa.
- Arinan ollessa yläasennossa on keskuslämmitykseen luovutettava teho pienempi, mutta keittämiseen ja paistamiseen tarvitaan vähemmän polttoainetta.

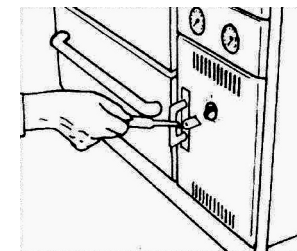
TULENSYTYTYSLUUKKU (13)

Tulensytytysluukku sijaitsee tuhkaluukun takana yläreunassa. Luukku aukeaa, kun lukitsin vapautetaan nostamalla ylöspäin. HUOM! Voit käyttää sytytysluukku ainoastaan silloin, kun arina on talviasennossa (alhaalla)



ARINAN RAVISTIN (11)

Arinalta voidaan ravistaa tuhkat pois edestakaisin ravistinta liikuttamalla. Jos liesi on kuuma voit käyttää keittotason nostinta apunasi.



VEDONSÄÄDIN (10)

Vedonsäätimen asento ohjaa palamisilman määrän tuhkaluukun kautta tulipesään. Mitä pienempi arvo nupista valitaan, sitä aiemmin vedonsäätimen automaattinen säätöläppä sulkeutuu. Vedonsäätimessä oleva asteikko vastaa karkeasti seuraavia keskuslämmitysjärjestelmän veden lämpötiloja:

Vedonsäätimen asento	0	3	4	5	7	9
Veden lämpötila (C°)	suljettu	30	40	50	70	90

HUOM! Nämä ovat „noin“ arvoja ja sopivat asennot löytyy parhaiten vasta käytössä

TULENOHJAIN (4)

Tulenojaimen vipu sijaitsee liedien etuosan yläreunassa tulipesän nähdän vastapuolella, sillä ohjataan liekin ja savukaasujen kulkua liedessä. Ohjaimen vipun ollessa sisään työnnettynä kulkee savukaasut paistouuniin ympäri ja vipun ollessa ulos vedettynä kulkee savukaasut liesitason alta suoraan hormiin.

LÄMPÖMITTARI (17) JA

PAINEMITTARI (16)

Tulipesän ja tuhkaluukun välissä on kaksi mittaria joista vasemmanpuoleinen näyttää järjestelmän paineen (bar) ja oikeanpuoleinen virtaavan veden lämpötilan (C°). HUOM! Oikeakätisissä (hormiliitos oikealla) liesissä on mittarit toisin päin.

