

**S** Kortlingsmått Underdel STIL

**DK** Kobelingsmål underskab STIL

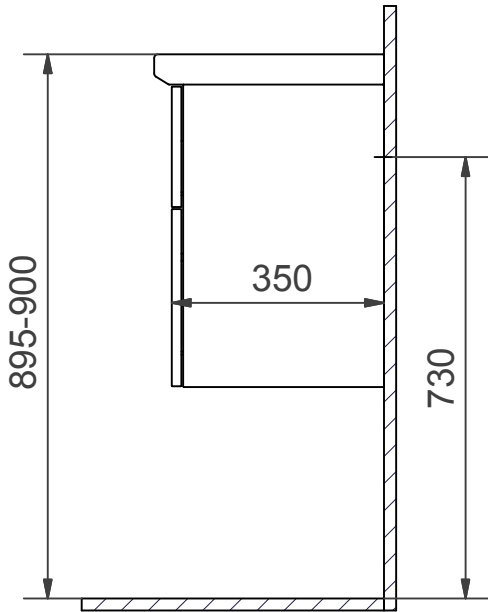
**GB** Measurements for fitting Vanity unit STIL

**N** Monteringsmål Underdel STIL

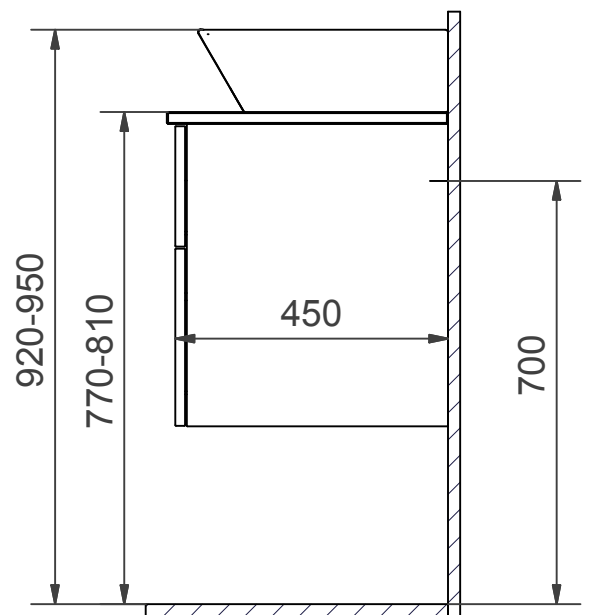
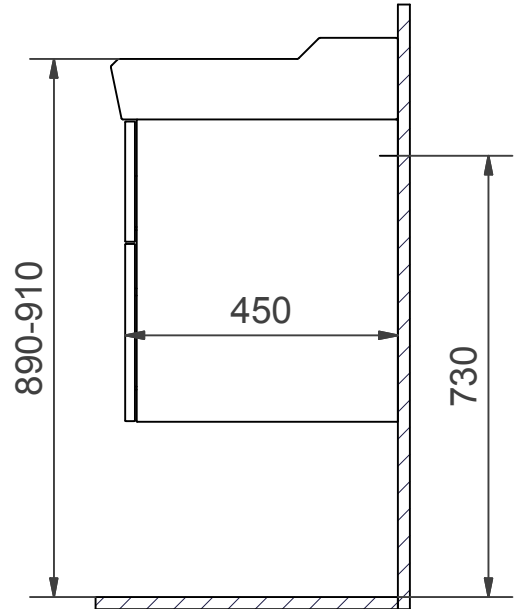
**FI** Asennusmitat Alaosa STIL

**RU** Установочные размеры Нижняя часть STIL

35



45



**S** Installationsmått för el & avlopp i vägg


**N** Installasjonsmål for el og avløp i vegg

**DK** Installationsmål for el og afløb i væg

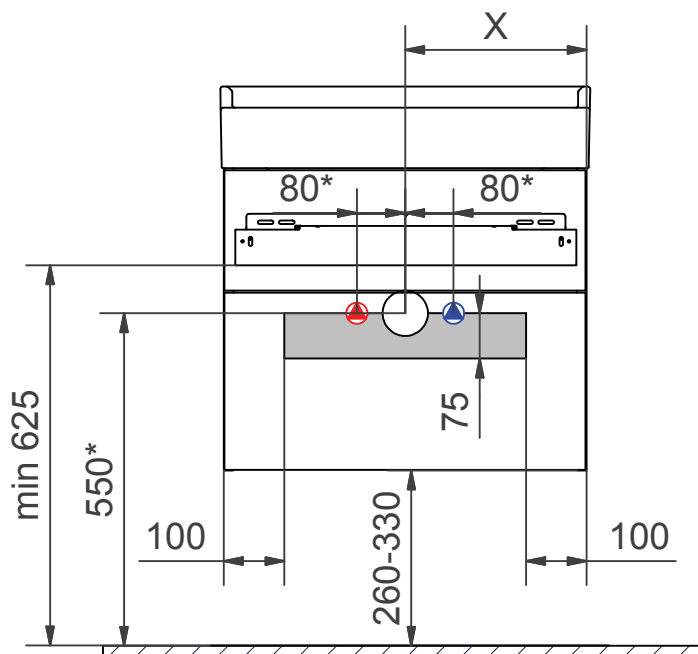
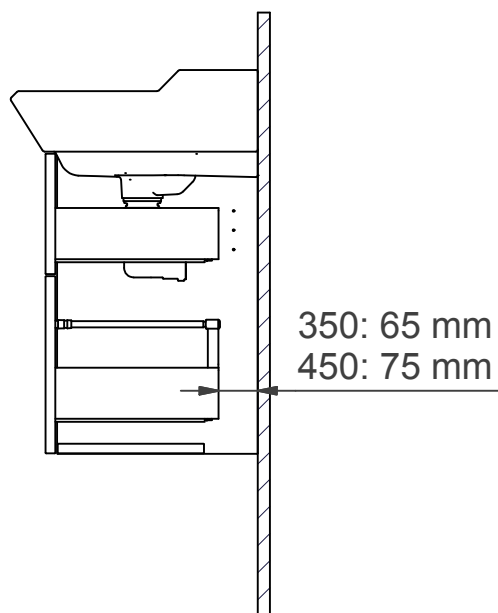
**FI** Asennusmitat sähkö ja seinäviemäri

**GB** Measurements for installation of electricity and waste into wall.

**RU** Монтажные размеры для электричества & канализации в стену

 = **Rekommenderat mått för framdragnig av el.**  
Anbefalt mål ved fremdragnig av elektrisitet.  
**Anbefalet mål for fremtagning af el.**  
Suositeltu mitta sähkönsyötölle.  
**Recommended measurement for electrical wiring**  
Рекомендуемые размеры для подводки электричества

Underdel/ Vanity unit	X (mm)
40	200
50	250
60	300
80	400
100	500



\*VVS Företagens Teknikhandbok 2016

Underdel/ Vanity unit
120 D

