



MOTORWERK

DAS BESTE FÜR AUTO



ID: 103405394

MOTORWERK
2500KG 230V

AUTONOSTIN

Tärkeää



WARNING

LUE TÄMÄN KÄYTTÖOPPAAN KOKO SISÄLTÖ ENNEN ASENNUSTA JA KÄYTTÖÄ. ENNEN KUIN JATKAT, VARMISTA, ETTÄ YMMÄRRÄT TÄMÄN KÄYTTÖOPPAAN SISÄLLÖN. JOKAISEN KÄYTTÄJÄN ON LUETTAVA OHJEET. JOS TÄTÄ LAITETTA EI KÄYTETÄ OHJEIDEN MUKAISESTI, SEURAUKSENA VOI OLLA LOUKKAANTUMINEN TAI KUOLEMA.

TURVALLISUUS

Autonostin on suunniteltu turvallisuutta silmällä pitäen. Turvallisuutta voidaan kuitenkin parantaa entisestään asianmukaisella koulutuksella ja asianmukaisella käytöllä. ÄLÄ käytä tai korjaa tätä laitetta, ennen kuin olet lukenut tämän käyttöoppaan ja sen tärkeät turvallisuusohjeet. Pidä tämä käyttöopas aina autonostimen lähetyillä. Varmista, että KAIKKI KÄYTTÄJÄT lukevat ja ymmärtävät tämän käyttöoppaan.

TUOTETAKUU

Autonostimella on yhden vuoden takuu. Voimayksiköille, hydraulisylintereille ja kaikille muille osille (kuten johdoille, letkuille, venttiileille ja kytkimille) myönnetään yhden vuoden takuu. Takuu ei koske:

- Vikoja, jotka johtuvat tavanomaisesta kulumisesta, väärinkäytöstä, huolimattomuudesta, kuljetusvauriosta, virheellisestä asennuksesta tai vaaditun huollon puutteesta
- Vaurioita, jotka johtuvat siitä, että asiakas ei ole noudattanut käyttöopasta
- Normaleja kulutustarvikkeita, joita yleensä tarvitaan tuotteen pitämiseksi turvallisessa toimintakunnossa
- Kuljetuksen aikana vaurioituneita osia
- Muita osia, joita ei ole lueteltu, mutta joita voidaan pitää yleisinä kulutusosina
- Syövyttävien ympäristöjen tai muiden epäpuhtauksien aiheuttamia vaurioita.

TÄRKEÄ ILMOITUS

Älä yritä asentaa tätä autonostinta, jos et ole saanut peruskoulutusta sen asennukseen. Pysy kaukana liikkuvista osista, jotka voivat pudota ja aiheuttaa vammoja. Noudata näitä ohjeita autonostimen asianmukaisen asennuksen ja käytön varmistamiseksi. Näiden ohjeiden noudattamatta jättäminen voi aiheuttaa vakavia henkilövahinkoja ja mitätöidä tuotteen takuun. Valmistaja ei vastaa minkäänlaisista vahingoista tai menetyksistä, jotka johtuvat tämän tuotteen virheellisestä asennuksesta tai käytöstä.



1. Pakkaus, varastointi ja kuljetus

1.1 Pakkaus

Nro	Pakkauksen sisältö	Määrä	Pakkaustyyppi	Mitat (mm)	Paino (kg)
1/3	Nostin (sis. 1 metrin hydr.öljyletkun)	1	pahvilaatikko	1 815 x 375 x 110	43
2/3	Nostin (sis. 1 metrin hydr.öljyletkun)	1	pahvilaatikko	1 815 x 375 x 110	43
3/3	Hydraulimoottori - AC 220 V 50Hz, 1-vaihe	1	pahvilaatikko	510 x 410 x 350	30
	4 metrin hydr. öljyletku	2			
	Kumityyny	4			
	Käyttöopas	1			

1.2 Varastointi

Säilytä sisätiloissa -10...+40 °C:n lämpötilassa ja suojassa suoralta auringonvalolta.

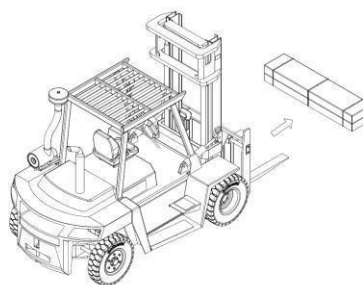
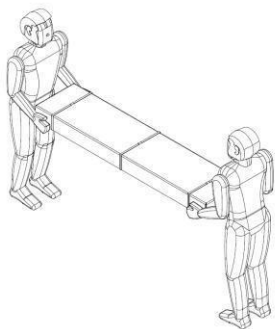
1.3 Pinoaminen

Koska pakkaus on vaahtomuovia ja kartonkia, noudata seuraavia ohjeita:

- Älä pinoa yli 8 pakkausta päällekkäin.
- Sido alimmat pakkaukset toisiinsa, kun pinoat niitä päällekkäin. Sido pakkaukset pinoamisen jälkeen toisiinsa.

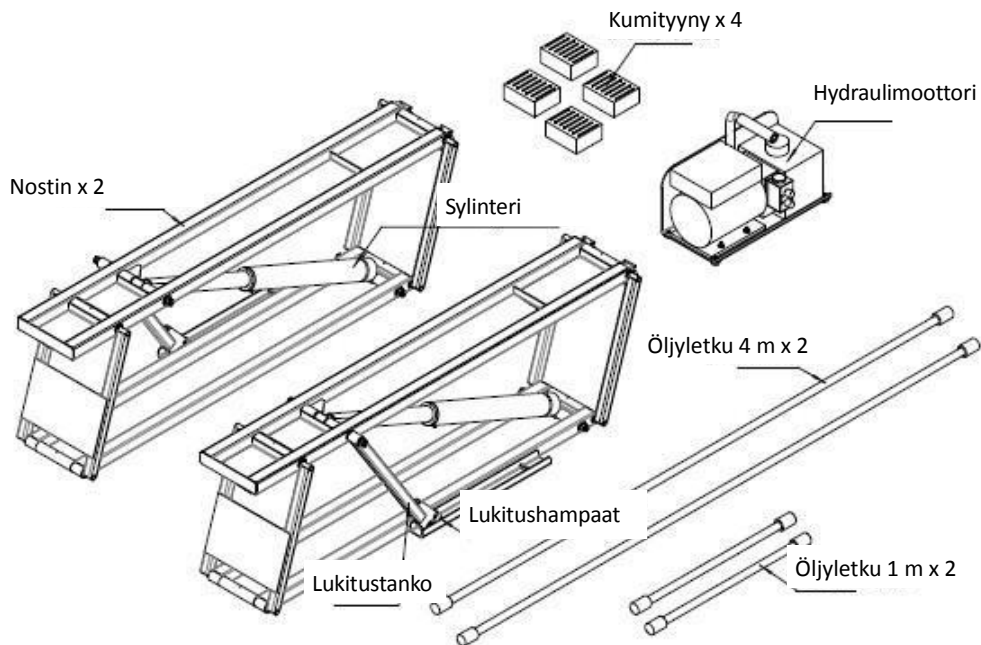
1.4 Kuljetus

Tuotepakkauksen siirtämiseen tarvitaan kaksi henkilöä tai haarukkanostin. Tarkista painopiste, kun käytät haarukkanostinta.



2. Koneen kuvaus

2.1 Kaavio



2.2 Koneen ominaisuudet

- Kone on suunniteltu helppokäyttöiseksi.
- Runko on kevyt ja tilaa säästävä sekä sitä on helppo siirtää.
- Nostin koostuu kahdesta itsenäisestä osasta, joten se toimii nopeasti.
- Itsenäinen turvalukitus kummassakin osassa.
- Sopii käytettäväksi rengasliikkeissä, pikahuolloissa, rallikilpailujen huoltoihin, kotitallissa jne.
- Rullilla varustettua nostinta voidaan liikuttaa pysty- ja vaakasuunnassa helposti ja nopeasti.

2.3 Käyttökohteet

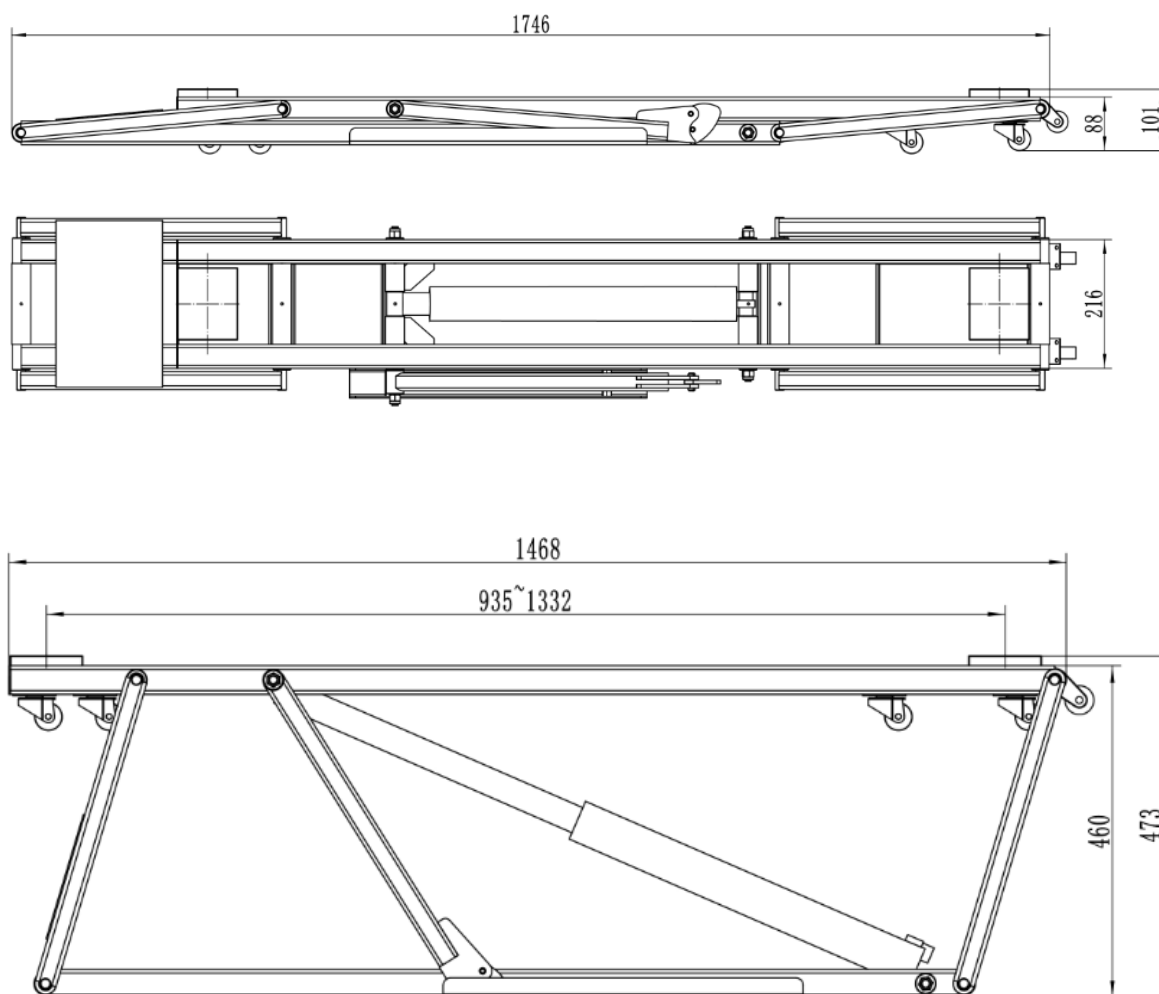
Autonostin soveltuu autojen muutostöihin, korjauksiin ja huoltoihin.

- Ei saa käyttää ajoneuvojen ruiskumaalauksessa.
- Ei saa käyttää yli 2,5 tonnin painoisten ajoneuvojen nostamiseen.
- Ei saa käyttää auton säilyttämiseen.
- Nostin on tarkoitettu pääasiassa sisäkäyttöön. Jos sitä käytetään ulkona, varmista, että tuulen nopeus on alle 13 m/s.

2.4 Tyypikilpi

MOTORWERK DAS BESTE FÜR AUTO	AUTONOSTIN		
Model No.	<u>103405394</u>	Power Supply	<u>230V 50Hz 1PH</u>
Motor Power	<u>0.75kW</u>	Equipment Weight	<u>102kg</u>
Max. Lifting Capacity	<u>2500kg</u>	Serial No.	<u> </u>
Max. Lifting Height	<u>473mm</u>	Production Date	<u> </u>
Valmistuttaja / Importör: Suomi Trading Oy RealParkinkatu 12, 37550 Lempäälä- asiakaspalvelu@suomitradng.fi			

2.5 Mitat




2.6 Tekniset tiedot


Suurin nostopaino	2 500 kg
Suurin nostokorkeus	473 mm
Nosto- ja laskuaika	33/50 sekuntia
Virtalähde	AC 230 V, 50 Hz
Teho	0,75 kW
Hydrauliöljyn määrä	4 litraa

2.7 Turvallisuusvaroitukset

Lue tämä kohta huolellisesti ja kokonaan, koska se sisältää tärkeitä tietoja käyttäjän ja huollosta vastaavan henkilön turvallisuudesta.

	<p>Autonostin on suunniteltu ja rakennettu ajoneuvojen nostamiseen maanpinnan yläpuolelle suljetulla alueella. Muu käyttö on kielletty.</p> <p>Nostettavassa autossa on oltava vähintään 110 mm maavaraa. Varmista, että renkaat on kiristetty ennen auton laskemista maahan.</p> <p>Autonostinta ei saa ajaa ylös ilman kuormaa.</p> <p>Valmistaja ei vastaa mahdollisista henkilö- tai omaisuusvahingoista, jotka johtuvat autonostimen epäasianmukaisesta tai luvattomasta käytöstä.</p>
--	---

Käyttäjän ja ihmisten turvallisuuden vuoksi nostamisen ja laskemisen aikana autonostimen ympärille on jätettävä vähintään yhden metrin turvaväli. Nostinta saa käyttää vain siihen tarkoitettuun kohdasta. Auton alle saa siirtyä vain, kun auto on nostettu ylös ja turvalukko on kytketty.

	<p>Älä koskaan käytä nostinta, kun turvalaitteet eivät ole toiminnassa. Ohjeiden noudattamatta jättäminen voi johtaa henkilövahinkoihin tai nostimen tai auton vaurioitumiseen.</p>
---	--

2.8 Turvallisuusmääräykset

- Auton paino ei saa ylittää 2 500 kg ja paino jakauma saa olla korkeintaan 3:2 (auton etu- ja takaosa).
- Käyttäjä on koulutettava nostimen käyttöön ennen käyttöä.
- Käyttäjän on kiinnitettävä huomiota nostimen toimintaan noston ja laskun aikana vaaratilanteiden välttämiseksi.
- Noston ja laskun aikana on ehdottomasti kiellettyä siirtyä ajoneuvon alle.
- Nostimen päälle ei saa kiivetä, kun se on ylä- tai ala-asennossa.
- Kun auto on nostettu ja sitä korjataan, kytke virtakytkin pois päältä, jotta ohjauspainikkeet ovat pois päältä.

2.9 Varoitusmerkit



3. Asennus ja käyttöönotto

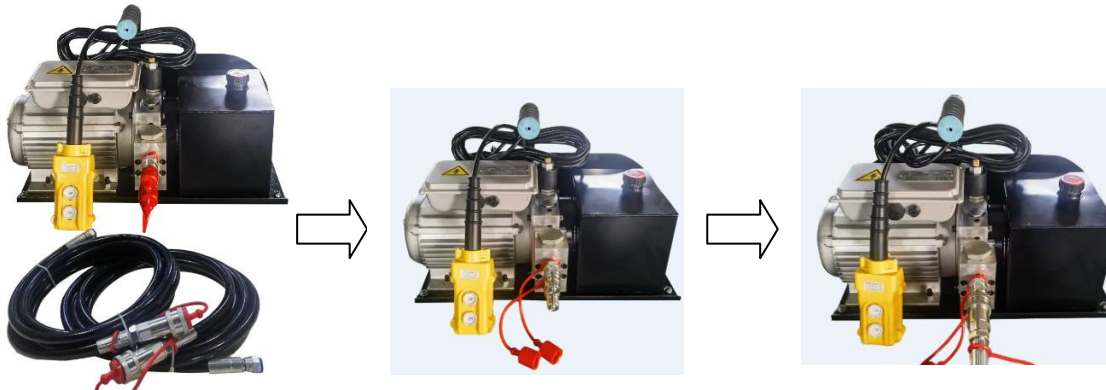
3.1 Pakkauksen purkaminen

Avaa pakkaus (varmistu, ettei avaamiseen käytettävä terä naarmuta nostimen pintaa, letkuja tai muita osia). Poista nostin ja voimayksikkö sekä lisävarusteet pakkauksesta.



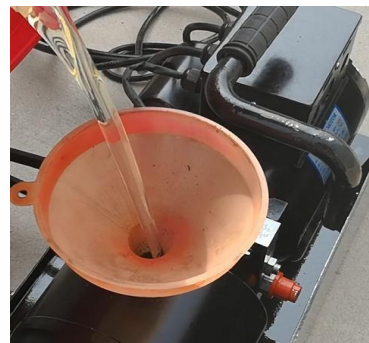
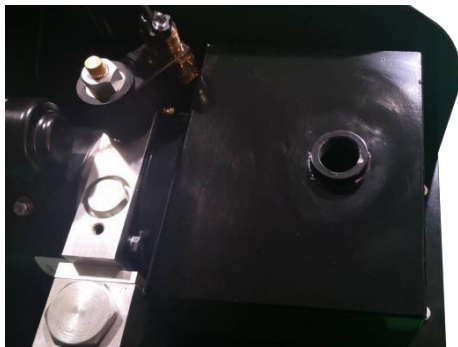
3.2 Hydrauliletkujen asennus

Liitä 4M hydrauliletkun pikaliitin voimayksikön pikaliittimeen:



3.3 Hydraulioöljyn täyttö

Avaa öljysäiliön korkki ja lisää hydraulioöljyä (4 litraa kulumista estävää hydraulioöljyä (32 tai 46)).



3.4 Ilmaaminen

Kytke nostin voimayksikköön.



Käännä nostin ylösalaisin. Kytke voimayksikkö päälle. Kytke pistoke 230 V / 50 Hz pistorasiaan. Paina ylös-painiketta, kunnes nostin on yläasennossa. Paina alas-painiketta, kunnes nostin on ala-asennossa. Toista tämä 2-3 kertaa. Poista ilma letkusta ja sylinteristä (sylinteri lakkaa liikkumasta hitaasti). Käännä nostin oikein päin.



4. Käyttö

4.1 Nostimien asettaminen

Siirrä nostimet ajoneuvon molemmille puolille (ajoneuvon kyhdissä ei saa olla ketään eikä sen vieressä saa olla raskaita esineitä). Varmista, että turvalukkovipu on ulkopuolella. Siirrä nostin ajoneuvon helman alle ja säädä se oikeaan asentoon. Varmista, että nostimet ovat oikein päin ja laita nostotyyny ("jack padit") paikoilleen.



Nostimessa on pyörät, joiden avulla nostinta voidaan siirtää eri suuntiin.

Säädä nostotyyny auton nostokohtiin.

Kun nostimet ovat oikeassa kohdassa, paina kauko-ohjaimen ylös-painiketta. Vapauta painike, kun nostin on lähes autossa kiinni, ja tarkista nostotyynjen ja nostimien asento uudelleen.



4.2 Nostaminen

Paina ylös-painiketta, kunnes autonostin on yläasennossa.



Paina alas-painiketta kytkeäksesi lukot ja aloittaaksesi huoltotyöt.



Tällöin lukitushampaat ovat lukittu-asennossa.

4.3 Laskeminen

Kun huoltotyöt on suoritettu, paina ylös-painiketta nostaaksesi nostimen yläasentoon. Nosta vasenta ja oikeaa lukitusvipua ja varmista, että lukitushampaat ovat auki-asennossa. Paina alas-painiketta ja anna nostimen laskeutua tasaisesti ala-asentoon. Kun ajoneuvo on laskettu alas, siirrä se pois huoltoalueelta.



Ole varovainen

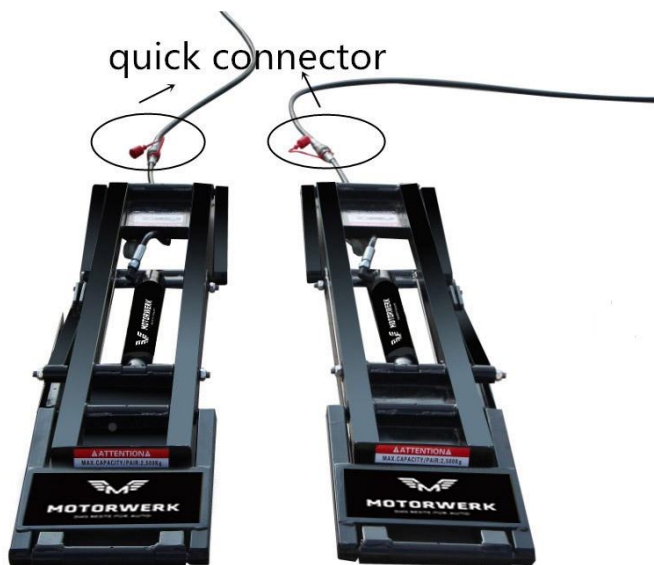
Kun nostin lasketaan alas, alas-painiketta voidaan painaa vasta sen jälkeen, kun on varmistettu, että molemmin puolin olevat lukitustangot on avattu.





Ole varovainen

Kun nostin on lukitussa tilassa tai se on täysin ala-asennossa (katso oheinen kaavio), hydrauliohjletkun pikaliitin voidaan kytkeä tai irrottaa, muussa tapauksessa hydrauliohjly vuotaa.



5.Ylläpito

Tarkista seuraavat kolmen kuukauden välein:

- Lisää voiteluöljyä osiin
- Puhdista ja rasvaa kaikki osat
- Tarkista hydrauliohjlyn määrä
- Tarkista kaikki tiivisteet ja vaihda kuluneet tiivisteet
- Tarkista kaikkien kiinnikkeiden kireys



Vinkki

Hydrauliöljyt on vaihdettava vähintään kerran vuodessa. Kun vaihdat öljyä, laske nostin ala-asentoon. Tyhjän säiliön täyttämiseen tarvitaan noin 4 litraa öljyä. Suosittelemme korkealaatuista kulumista estävää hydrauliöljyä, jonka viskositeetti on 46 cst.

6.Vianetsintä

Jos nostin ei toimi kunnolla, tarkista seuraavat kohdat. Jos ongelma ei ratkea, ota yhteyttä jälleenmyyjään.



Ole varovainen! Sähkölaitteiden korjaus on jätettävä ammattilaiselle.

Vianmääritys			
Numer	Ongelman kuvaus	Mahdolliset syyt	Ratkaisu
1	Nostin ei liiku	Painike on vaurioitunut	Tarkista ja vaihda painike
		Virta on katkennut	Tarkista virransyöttö
		Voimayksikön johtovika	Tarkista ja korjaa johto
2	Nostin nousee, mutta ei laskeudu	Mekaaninen lukko ei aukea	Nosta nostin yläasentoon ja laske se sitten alas
		Alas-painike on	Vaihda alas-painike
		Voimayksikön johtovika	Tarkista ja korjaa johto
3	Nostin laskeutuu, mutta ei nouse	Moottorivika	Vaihda moottori
		Pumppuvika	Vaihda pumppu
		Ajoneuvo on liian painava	Älä nosta ajoneuvoa, joka ylittää nostimen nostokyvyn
		Magneettiventtiili tai synkroninen tasausventtiili on tukossa	Puhdista magneettiventtiili tai synkroninen tasausventtiili
		Paineenvapautuspainike tai magneettiventtiili ei ole suljettu	Sulje paineenvapautuspainike tai magneettiventtiili
		Ylös-painike on vaurioitunut	Vaihda painike
		Voimayksikön johtovika	Tarkista ja korjaa johto
4	Nostin nousee ja laskeutuu	Ilmaa hydraulilinjassa	Tarkista ilmausta koskevat ohjeet
		Väärä hydrauliöljy	Käytä kulumista estävää hydrauliöljyä

		Pitkä käyttöjakso voi aiheuttaa hydraulioöljyn ylikuumenemisen (säiliö kuumenee)	Keskeytä käyttö, kunnes öljy on jäähtynyt (öljysäiliö palaa normaalilämpötilaan)
5	Nostimet nousevat eri tahdissa	Auton vasemman ja oikean puolen painoero on liian suuri (yli 100 kg)	Poista tavaroita autosta
		Synkroninen tasausventtiili tai öljyletku vuotaa	Kiristä letkut ja venttiilin liitokset
		Synkroninen tasausventtiili on tukossa	Irrota venttiili puhdistusta tai vaihtamista varten
6	Nostin ei nouse yläasentoon	Hydrauliöljyn puute	Lisää kulumista estävää hydraulioöljyä voimayksikön säiliöön
		Öljyvuoto hydraulijärjestelmässä	Tarkista öljypiiri, etsi vuotokohta ja vaihda tarvittavat osat

7.Käytetyn öljyn hävittäminen

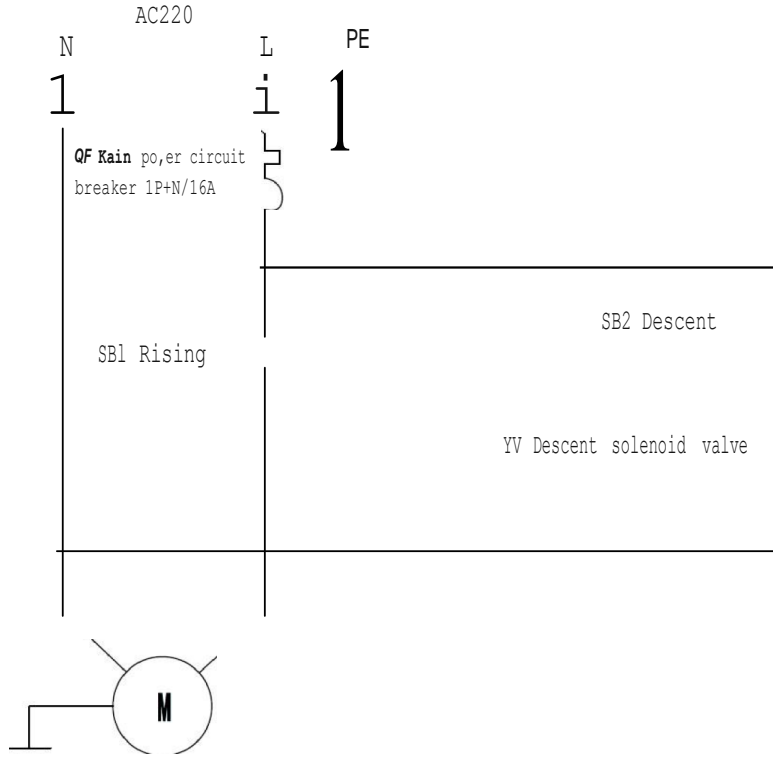
Voimayksiköstä ja laitteistosta tyhjennetty käytetty öljy on ongelmajätettä, jota on käsiteltävä sen maan määräysten mukaisesti, jossa nostinta käytetään.

8.Hävittäminen

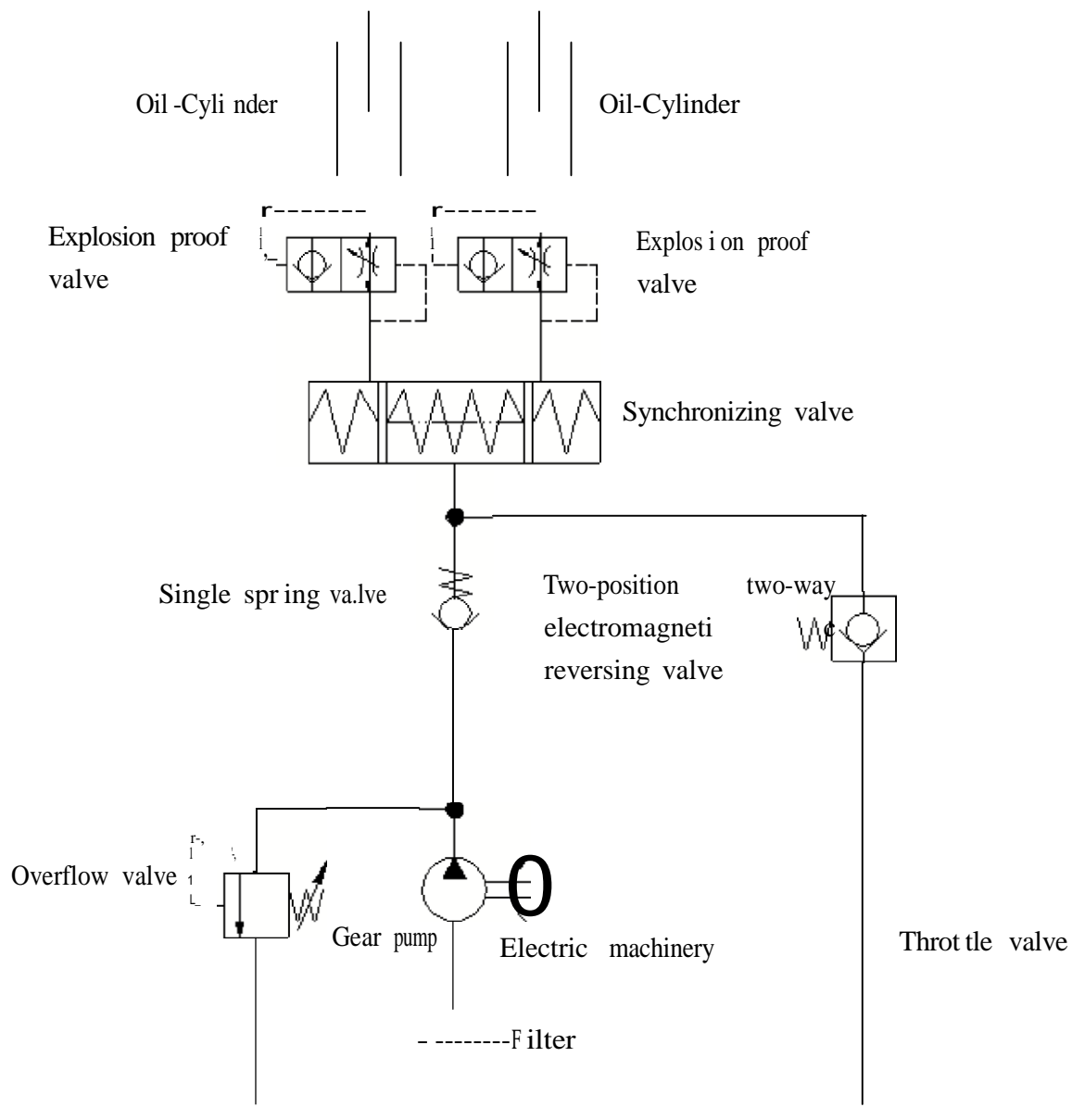
Nostimen purkaminen on jätettävä ammattilaiselle. Metalliosat voidaan hävittää rautana. Kaikki purkamisen aikana syntyvät materiaalit on hävitettävä sen maan voimassa olevien normien mukaisesti, johon autonostin asennetaan.

Liitteet

Liite 1 Piirikaavio



Liite 2 Hydrauliiikan kaavio





EY-vaatimustenmukaisuusvakuutus

Tämän vakuutuksen mukana toimitettu laite on seuraavan (seuraavien) EU-direktiivin (-direktiivien) mukainen:
2006/42/EY Konedirektiivi

Valmistaja:

Nimi: Yantai Tonghe Precision Industry Co., Ltd.

Osoite: No.151, Mid-Road, Zhifu Xili Industrial Park, Yantai, Kiina

Kopio tämän laitteen teknisestä asiakirjasta on saatavissa osoitteesta:

CCQS UK Ltd., 5 Harbour Exchange Square Lontoo, E14 9GE, UK

Laitteen kuvaus:

Malli: L520E

Kapasiteetti 2 500 kg, nopea nostin, manuaalinen lukitus

Sarjanumero: LQ-YYMMNNNN

L viittaa LUXMAIN-tuotemerkkiin, Q viittaa siihen, että kyseessä on nopea nostin, YY viittaa vuoteen, MM viittaa kuukauteen, NNNN kyseisen kuukauden järjestysnumeroon

Konedirektiivin liite IV:

Näyte tästä laitteesta toimitettu ilmoitetulle laitokselle nro 2834.

CCQS Certification Services Limited

Block 1 Blanchardstown Corporate Park, Ballycoolin Road, Blanchardstown, Dublin 15, D15 AKK1, Ireland

joka on antanut EY-tyyppihyväksyntätodistuksen

numero CE-MC-210712-047-04-5A, päiväys 12/2021

Laitteet, joita tämä vakuutus koskee, ovat toimitetun näytteen mukaisia.

Seuraavia yhdenmukaistettuja standardeja on noudatettu:

EN 1493:2010 Ajoneuvonostin

EN 60204-1:2018 Koneturvallisuus – Koneiden sähkölaitteet – Osa 1: Yleiset vaatimukset

EN ISO 12100:2010 Koneturvallisuus - Yleiset suunnitteluperiaatteet - Riskien arviointi ja riskien vähentäminen

Valmistajan allekirjoitus: Allekirjoitus:

Nimi:

Viktigt

⚠ WARNING LÄS IGENOM HELA INNEHÅLLET I DENNA BRUKSANVISNING FÖRE INSTALLATION OCH ANVÄNDNING. INNAN DU FORTSÄTTER BÖR DU KONTROLLERA ATT DU HAR FÖRSTÅTT INNEHÅLLET I DENNA ANVÄNDARHANDBOK. VARJE ANVÄNDARE MÅSTE LÄSA INSTRUKTIONERNA. OM UTRUSTNINGEN INTE ANVÄNDS I ENLIGHET MED ANVISNINGARNA KAN DET LEDA TILL PERSONSKADOR ELLER DÖDSFALL.

SÄKERHET

Billyften är konstruerad med säkerhet i åtanke. Säkerheten kan dock förbättras ytterligare genom korrekt utbildning och användning. Använd eller reparera INTE apparaten förrän du har läst denna bruksanvisning och de viktiga säkerhetsanvisningarna. Förvara alltid denna bruksanvisning i närheten av din billyft. Se till att ALLA ANVÄNDARE läser och förstår denna bruksanvisning.

PRODUKTGARANTI

Billyften har ett års garanti. Kraftenheten, hydraulcylindrarna och alla andra delar (t.ex. kablage, slangar, ventiler och kopplingar) omfattas av ett års garanti.

Garantin täcker inte:

- Fel som beror på normalt slitage, felaktig användning, försummelse, transportskada, felaktig installation eller avsaknad av erforderligt underhåll
- Skador som orsakats av att kunden inte följt bruksanvisningen
- Normala förbrukningsvaror som vanligtvis behövs för att hålla produkten i säkert funktionsdugligt skick
- Delar som skadats under transport
- Andra delar som inte är listade men som kan betraktas som vanliga slitdelar
- Skador orsakade av korrosiva miljöer eller andra föroreningar.

VIKTIGT MEDDELANDE

Försök inte att montera denna billyft om du inte har fått grundläggande utbildning i hur den ska monteras. Håll dig borta från rörliga delar som kan falla ned och orsaka skador. Följ dessa anvisningar för att säkerställa korrekt installation och användning av billyften. Om du inte följer dessa anvisningar kan det leda till allvarliga personskador och till att produktgarantin upphör att gälla. Tillverkaren svarar inte för skador eller förluster av något slag som uppstår på grund av felaktig installation eller användning av denna produkt.

1. Förpackning, förvaring och transport

1.1 Förpackning

Nr	Förpackningens innehåll	Mängd	Typ av förpackning	Mått (mm)	Vikt (kg)
1/3	Billyft (inklusive 1 meter oljeslang)	1	pappkartong	1 815 x 375 x 110	43
2/3	Billyft (inklusive 1 meter oljeslang)	1	pappkartong	1 815 x 375 x 110	43
3/3	Kraftenhet - AC 230 V 50Hz, 1 fas	1	pappkartong	510 x 410 x 350	30
	4 m oljeslang	2			
	Lyftkloss	4			
	Bruksanvisning	1			

1.2 Förvaring

Förvaras inomhus vid -10...+40 °C och inte i direkt solljus.

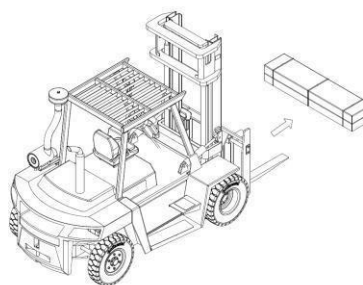
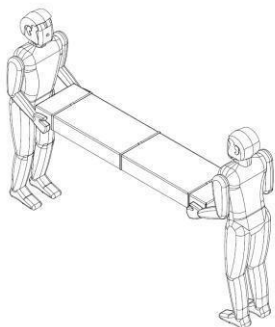
1.3 Stapling

Eftersom förpackningen består av skumgummi och kartong ska du följa dessa instruktioner:

- Stapla inte fler än 8 förpackningar ovanpå varandra.
- Knyt ihop de nedre förpackningarna när du staplar dem på varandra. Knyt ihop förpackningarna efter stapling.

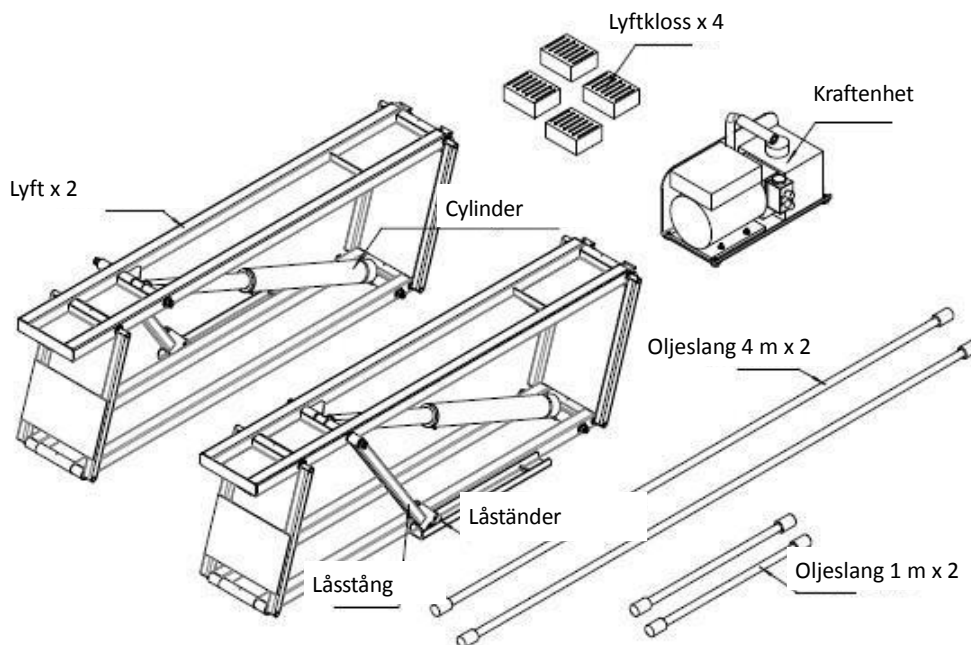
1.4 Transport

Två personer eller en gaffeltruck behövs för att flytta produktförpackningen. Kontrollera tyngdpunkten när du använder en gaffeltruck.



2 Beskrivning av maskinen

2.1 Schema



2.2 Maskinens egenskaper

- Maskinen är konstruerad för att vara enkel att använda.
- Ramen är lätt, kompakt och enkel att flytta.
- Billyften består av två oberoende delar, vilket gör att den fungerar snabbt.
- Oberoende säkerhetslåsning på båda delarna.
- Lämplig för användning i däckverkstäder, expressverkstäder, rallyunderhåll, hemmagarage etc.
- Billyften med rullar kan enkelt och snabbt flyttas åt alla håll.

2.3 Användningsområden

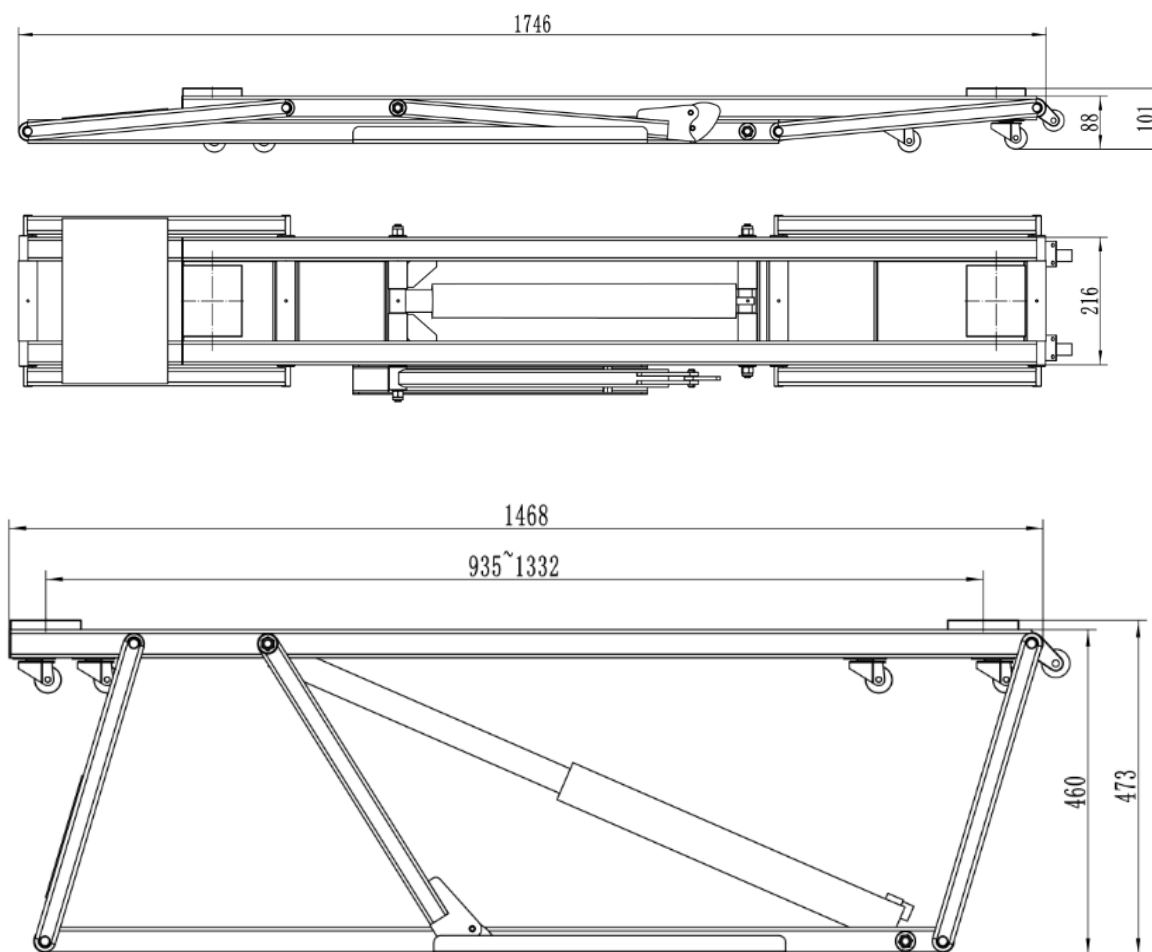
Billyften är lämplig för modifieringar, reparationer och underhåll av bilar.

- Ej för användning vid sprutlackering av fordon.
- Får inte användas för att lyfta fordon över 2,5 ton.
- Får inte användas för förvaring av bilen.
- Billyften är främst avsedd för inomhusbruk. Vid användning utomhus, se till att vindhastigheten är under 13 m/s.

2.4 Typskylt

MOTORWERK DAS BESTE FÜR AUTO		AUTONOSTIN	
Model No.	<u>103405394</u>	Power Supply	<u>230V 50Hz 1PH</u>
Motor Power	<u>0.75kW</u>	Equipment Weight	<u>102kg</u>
Max. Lifting Capacity	<u>2500kg</u>	Serial No.	<u> </u>
Max. Lifting Height	<u>473mm</u>	Production Date	<u> </u>
Valmistuttaja / Importör: Suomi Trading Oy RealParkinkatu12, 37550 Lempäälä-asiakaspalvelu@suomitradng.fi			

2.5 Mått




2.6 Teknisk information

Maximal lyftkapacitet	2 500 kg
Maximal lyfthöjd	473 mm
Lyft- och sänkningstid	33/50 sekunder
Strömkälla	AC 230 V, 50 Hz
Effekt	0,75 kW
Mängd hydraulolja	4 liter


2.7 Säkerhetsvarning

Läs detta avsnitt noggrant och fullständigt, eftersom det innehåller viktig information för användarens och den underhållsansvariges säkerhet.

	<p>Billyften är konstruerad och byggd för att lyfta fordon över marken i ett slutet utrymme. All annan användning är förbjuden.</p> <p>Fordonet som ska lyftas måste ha en markfrigång på minst 110 mm. Kontrollera att däcken är ordentligt åtdragna innan du sänker ner bilen på marken.</p> <p>Billyften får inte köras upp utan last.</p> <p>Tillverkaren ansvarar inte för person- eller sakskador som uppstår till följd av felaktig eller obehörig användning av billyften.</p>
--	--

För användarens och andra personers säkerhet vid lyft och sänkning måste ett säkerhetsavstånd på minst en meter lämnas runt billyften. Billyften får endast användas på anvisad plats.

Du får endast ta dig under bilen när bilen är upplyft och säkerhetslåset är aktiverat.

	<p>Använd aldrig lyften när säkerhetsanordningarna inte är i funktion. Om du inte följer dessa anvisningar kan det leda till personskador eller skador på lyften eller bilen.</p>
---	--

2.8 Säkerhetsföreskrifter

- Bilens vikt får inte överstiga 2 500 kg och viktfordelningen får inte överstiga 3:2 (fram till bak).
- Användaren måste utbildas i användningen av lyften innan den tas i bruk.
- Användaren måste vara uppmärksam på hur billyften fungerar under lyft och sänkning för att undvika farliga situationer.
- Det är strängt förbjudet att gå under fordonet under lyft- och sänkingsarbetet.
- Klättra inte upp på billyften när den är i upplyft eller sänkt läge.
- När bilen är upplyft och under reparation, stäng av strömbrytaren så att styrknapparna är avstängda.

2.9 Varningsetiketter



3 Installation och idrifttagning

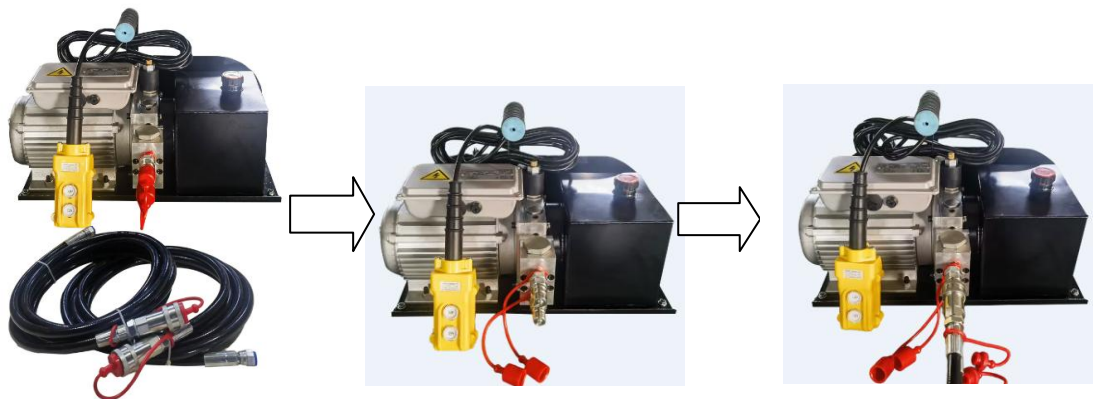
3.1 Öppna förpackningen

Öppna förpackningen (se till att bladet som används för att öppna förpackningen inte repar lyftens yta, slangar eller andra delar). Ta ut lyften och kraftenheten med tillbehör ur förpackningen.



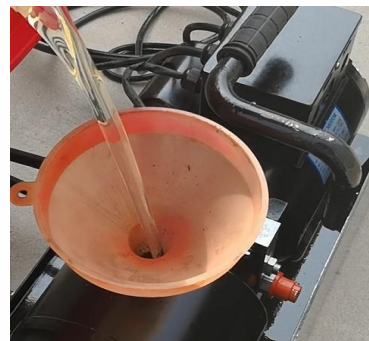
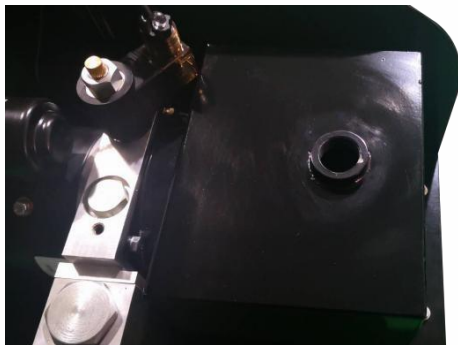
3.2 Installation av hydraulslangar

Anslut snabbkopplingen på 4M hydraulslangen till snabbkopplingen på kraftenheten.



3.3 Påfyllning av hydraulolja

Öppna locket till oljetanken och fyll på hydraulolja (4 liter slitageskyddande hydraulolja (32 eller 46)).



3.4 Luftning

Anslut lyften till kraftenheten.



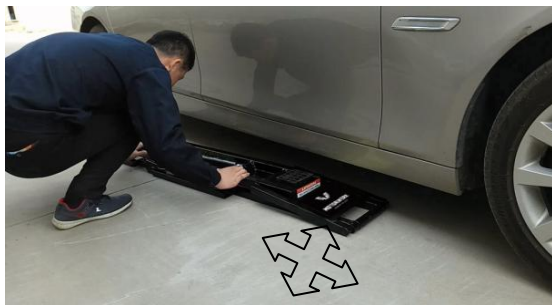
Vänd lyften upp och ner. Slå på kraftenheten. Anslut kontakten till ett 230 V / 50 Hz-uttag. Tryck på upp-knappen tills lyften är i upplyft läge. Tryck på ned-knappen tills lyften är i sänkt läge. Upprepa detta 2-3 gånger. Avlägsna luften från slangen och cylindern (cylindern slutar röra sig långsamt). Vänd lyften rätt väg.



4. Användning

4.1 Placeringen av lyften

Flytta lyften till båda sidor av fordonet (ingen får befinna sig i fordonet och inga tunga föremål får finnas bredvid fordonet). Se till att säkerhetsspaken är urkopplad. Flytta lyften under fordonet och justera den till rätt position. Se till att lyften är vända åt rätt håll och sätt lyftklossarna på plats.



Lyften har hjul som gör att lyften kan flyttas i olika riktningar.

Anpassa lyftklossarna till bilens lyftpunkter.

När lyften är i rätt läge trycker du på fjärrkontrollens upp-knapp. Släpp knappen när lyften är nästan vidrör bilen och kontrollera lyftklossarnas och lyftens läge igen.



4.2 Lyftning

Tryck på upp-knappen tills billyften är i upplyft läge.



Tryck på ned-knappen för att koppla låsen och påbörja underhållet.



I detta fall befinner sig låständerna i låst läge.

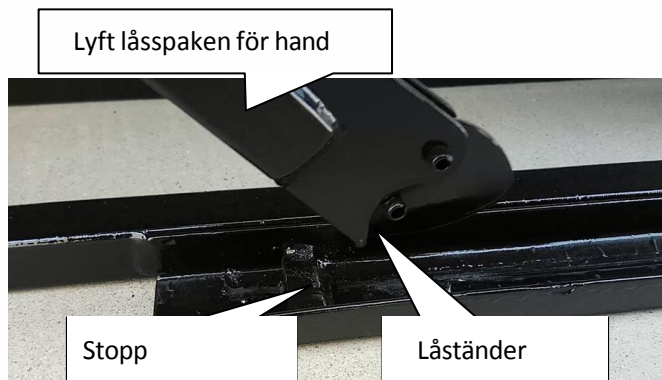
4.3 Sänkning

När underhållet är klart trycker du på upp-knappen för att höja lyften till det övre läget. Lyft vänster och höger låsspak och kontrollera att låständerna är i öppet-läge. Tryck på ned-knappen och låt lyften sänkas jämnt till bottenläget. När fordonet har sänkts ned ska det flyttas bort från serviceplatsen.



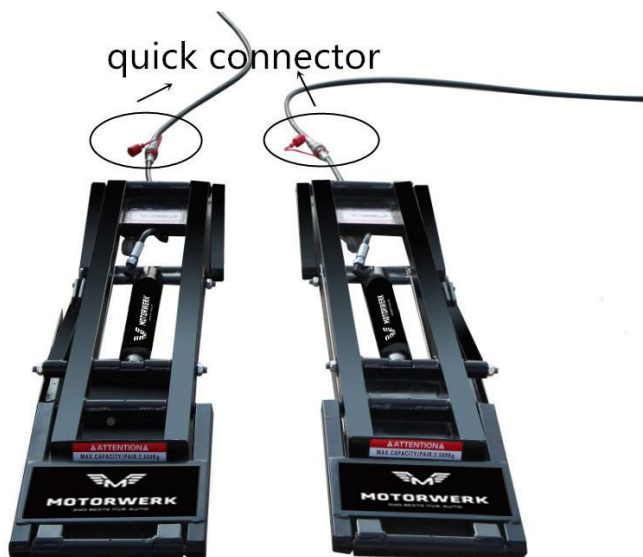
Var försiktig

När billyften ska sänkas kan ned-knappen endast tryckas in efter att det säkerställts att låsstängerna på båda sidor är upplåsta.



Var försiktig

När billyften är i låst läge eller i helt sänkt läge (se bilden nedan) kan snabbkopplingen på hydrauloljeslangen anslutas eller kopplas bort, annars läcker hydrauloljan ut.



5. Underhåll

Kontrollera följande var tredje månad:

- Tillsätt smörjolja till delarna
- Rengör och smörj alla delar
- Kontrollera hydrauloljenivån
- Kontrollera alla tätningar och byt ut slitna tätningar
- Kontrollera spänningen på alla fästelement



Tips

Hydraulvätskan måste bytas minst en gång per år. Vid oljebyte ska billyften sänkas till det nedersta läget. Det går åt ca 4 liter olja för att fylla en tom tank. Vi rekommenderar en högkvalitativ slitageskyddande hydraulolja med en viskositet på 46 cst.

6. Felsökning

Om lyften inte fungerar som den ska, kontrollera följande punkter. Om problemet kvarstår, kontakta din återförsäljare.



Var försiktig! Reparation av elektriska apparater bör överlåtas till en fackman.

Felsökning			
Nummer	Beskrivning av problemet	Möjliga orsaker	Lösning
1	Lyften rör sig inte	Knappen är skadad	Kontrollera och byt ut knappen
		Strömmen är av	Kontrollera strömtillförseln
		Fel i kraftenhetens ledning	Kontrollera och reparera ledningen
2	Lyften lyfter, men sänker inte	Det mekaniska låset öppnas inte	Höj lyften till det översta läget och sänk sedan ner den
		Ned-knappen är skadad	Byt ut knappen
		Fel i kraftenhetens ledning	Kontrollera och reparera ledningen
3	Lyften kan sänkas men inte lyftas	Motorfel	Byt ut motorn
		Fel på pumpen	Byt ut pumpen
		Fordonet är för tungt	Lyft inte ett fordon som överskrider billyftens lyftkapacitet
		Magnetventilen eller den synkrona balanseringsventilen är	Rengör magnetventilen eller den synkrona balanseringsventilen
		Tryckavlastningsknappen eller magnetventilen är inte stängd	Stäng tryckavlastningsknappen eller magnetventilen
		Upp-knappen är skadad	Byt ut knappen
4	Lyften stiger och sjunker ojämnt	Luft i hydraulledningen	Kontrollera luftningsinstruktionerna
		Felaktig hydraulolja	Använd slitageskyddande hydraulolja

		Långa användningsperioder kan leda till att hydrauloljan överhettas (oljetanken blir varm)	Sluta använda oljan tills den har svalnat (oljetanken återgår till normal temperatur)
5	Lyften höjs i olika hastigheter	Viktskillnaden mellan bilens vänstra och högra sida är för stor (mer än 100 kg)	Ta bort saker från bilen
		Den synkrona balanseringsventilen eller oljeslangen läcker	Dra åt slangar och ventilanslutningar
		Den synkrona balanseringsventilen är blockerad	Ta bort ventilen för rengöring eller byte
6	Lyften går inte upp till det översta läget	Brist på hydraulolja	Fyll på slitageskyddande hydraulolja i kraftenhetens tank
		Oljeläckage i hydraulsystemet	Kontrollera oljekretsen, lokalisera läckan och byt ut nödvändiga delar

7. Bortskaffande av använd olja

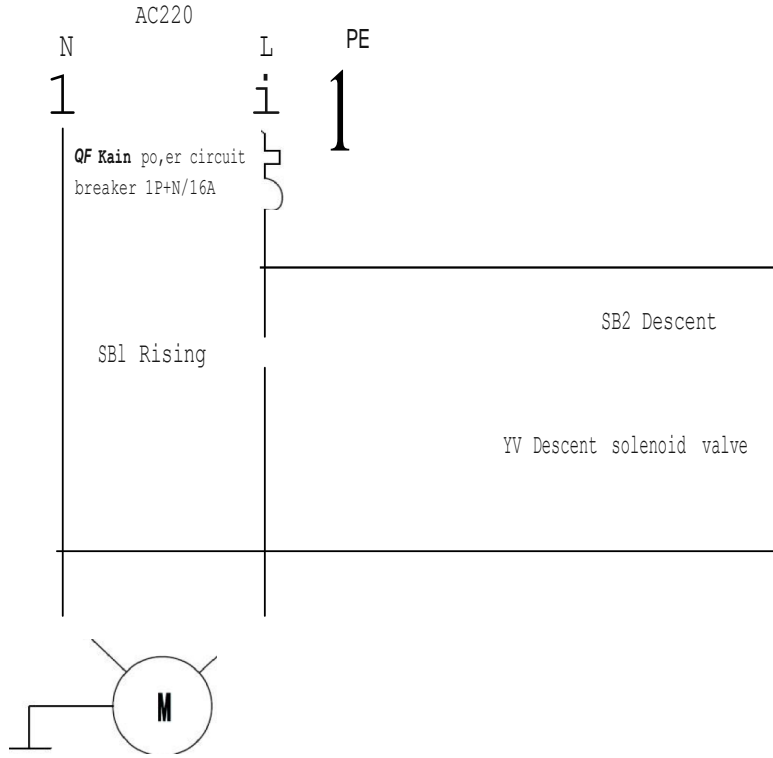
Spillolja som släpps ut från kraftenheten och utrustningen är farligt avfall som måste hanteras i enlighet med bestämmelserna i det land där billyften används.

8. Kassering

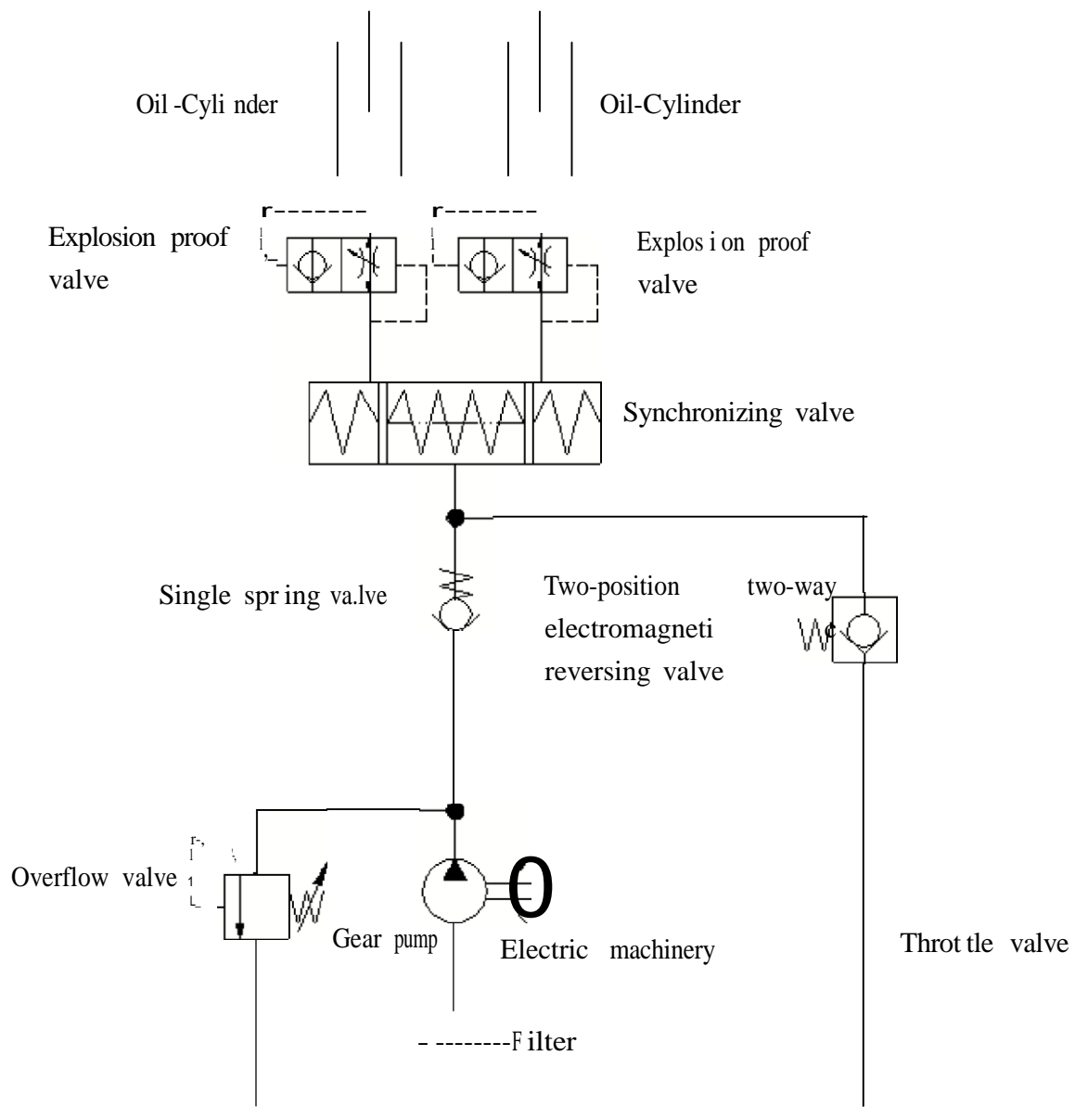
Demonteringen av billyften måste överlåtas till en fackman. Metalldelar kan kasseras som järn. Allt material som uppstår vid nedmonteringen ska omhändertas i enlighet med gällande normer i det land där billyften installeras.

Bilagor

Bilaga 1 Kretsschema



Bilaga 2 Schema över hydrauliken





EG-försäkran om överensstämmelse

Den utrustning som levereras med denna försäkran överensstämmer med följande EU-direktiv:

2006/42/EG Maskindirektivet

Tillverkare:

Namn: Yantai Tonghe Precision Industry Co., Ltd.

Adress: No.151, Mid-Road, Zhifu Xili Industrial Park, Yantai, Kina

En kopia av den tekniska dokumentationen för denna enhet finns tillgänglig på

CCQS UK Ltd., 5 Harbour Exchange Square London, E14 9GE, UK

Beskrivning av maskinen:

Modell: L520E

Kapacitet 2 500 kg, höghastighetslyft, manuell låsning

Serienummer: LQ-YYMMNNNN

L hänvisar till varumärket LUXMAIN, Q hänvisar till att det är en höghastighetslyft, YY hänvisar till år, MM hänvisar till månad, NNNN hänvisar till ordningsnumret för månaden i fråga.

Bilaga IV till maskindirektivet:

Ett exemplar av denna maskin lämnades in till det anmälda organet nr 2834.

CCQS Certification Services Limited

Block 1 Blanchardstown Corporate Park, Ballycoolin Road, Blanchardstown, Dublin 15, D15 AKK1, Ireland

Who have issued an EC type-examination certificate

Number is CE-MC-210712-047-04-5A, date 2021.12

Maskinen som omfattas av denna försäkran överensstämmer med det tillhandahållna exemplaret.

Följande harmoniserade standarder har följts:

EN 1493:2010 Fordonslyft

EN 60204-1:2018 Maskinsäkerhet – Elektrisk utrustning för maskiner – Del 1: Allmänna krav EN ISO 12100:2010

Maskinsäkerhet - Allmänna principer för design - Riskbedömning och riskminskning

Tillverkarens underskrift:

Underskrift:

Namn:

Important Description

▲ WARNING PLEASE READ THE ENTIRE CONTENTS OF THIS MANUAL PRIOR TO INSTALLATION AND OPERATION. BY PROCEEDING WITH LIFT INSTALLATION AND OPERATION YOU AGREE THAT YOU FULLY UNDERSTAND AND COMPREHEND THE FULL CONTENTS OF THIS MANUAL. FORWARD THIS MANUAL TO ALL OPERATORS. FAILURE TO OPERATE THIS EQUIPMENT AS DIRECTED MAY CAUSE INJURY OR DEATH.

BE SAFE

Your new lift was designed and built with safety in mind. However, your overall safety can be increased with proper training and thoughtful operation on the part of the operator. DO NOT operate or repair this equipment without reading this manual and the important safety instructions shown inside. Keep this operation manual near the lift at all times. Make sure that ALL USERS read and understand this manual.

PRODUCT WARRANTY

The post lift is covered under warranty for 1 year on equipment structure. Power units, hydraulic cylinders and all other assembly components (such as cables, tubes, valves, switches etc.) are warranted for one year.

The warranty does not extend to:

- Defects caused by ordinary wear, abuse, misuse, negligence, shipping damage, improper installation, or lack of required maintenance;
- Damages resulting from purchaser's neglect to operate products in accordance with instructions
- Normal wear items normally required to maintain the product in a safe operating condition;
- Any component damaged in shipment;
- Other items not listed but may be considered general wear parts;
- Damage caused by corrosive environments or other contaminants.

IMPORTANT NOTICE

Do not attempt to install this lift if you have never been trained on basic automotive lift installation procedures. Stay clear of any moving parts that can fall and cause injury. These instructions must be followed to insure proper installation and operation of your lift. Failure to comply with these instructions can result in serious bodily harm and void product warranty. Manufacturer will assume no liability for loss or damage of any kind, expressed or implied resulting from improper installation or use of this product.



1. Packing, storage and transport

1.1 Packing

CTN#	Package Contents	Quantity (item)	Package Shapes	Outline dimension (mm)	Weight (Kg)
1/3	Lifting Frame (including 1m oil hose)	1	carton	1815X375X110	43
2/3	Lifting Frame (Including 1m oil hose)	1	carton	1815X375X110	43
3/3	Power Unit - AC230V 50Hz 1PH	1	carton	510X410X350	30
	4m oil hose	2			
	Rubber Block	4			
	Instruction Manual	1			

1.2 Storage

Store indoors at temperatures from -10°C to +40°C and avoid direct sunlight.

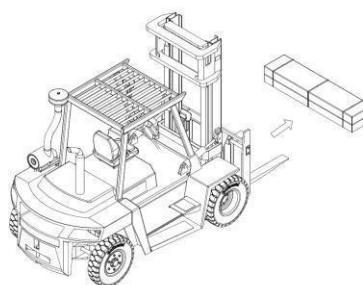
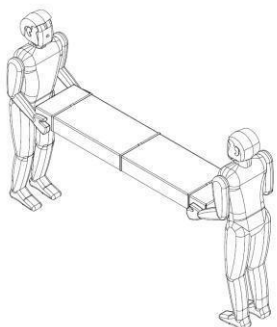
1.3 Stack

Because of the package are foam and carton, when stacking them, take some reasonable precautions as far as possible:

- The stacking height should not exceed 8 layers.
- When stacking, the bottom bracket should be strengthened. After stacking, the bracket should be fixed by rope or other suitable methods.

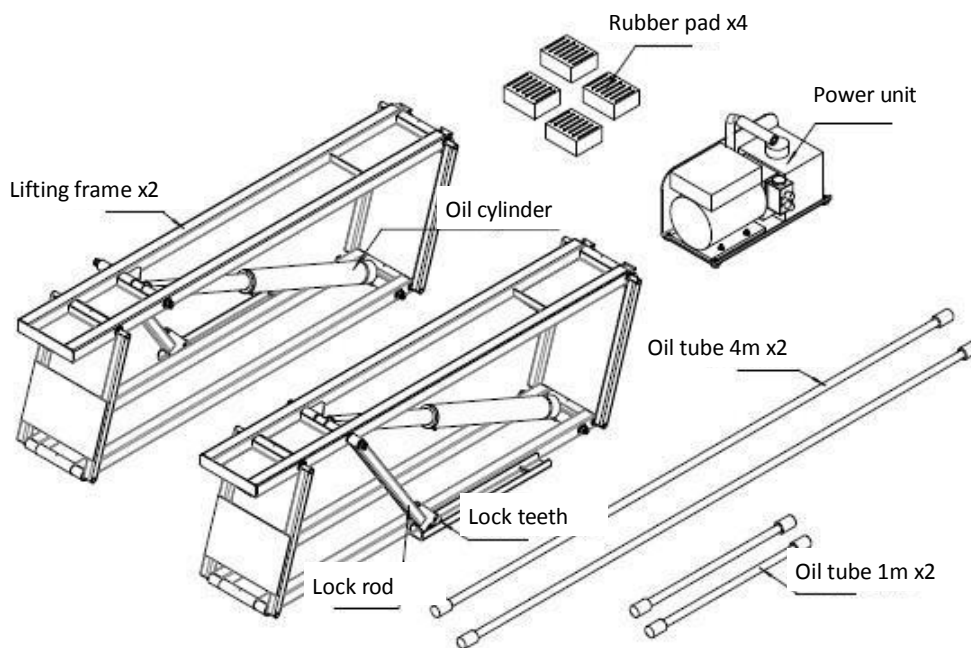
1.4 Transport

The operator can lift or move it for 2 people or use the lift trucks, pay attention to the position of the lift trucks and the center of gravity of the package.



2. Description of the machine

2.1 Diagram



2.2 Device characteristics

- Frame lightweight fuselage design, easy to use.
- The fuselage is light, occupies less space, and is easy to carry.
- Single frame independent hydraulic design, fast lifting.
- Single frame independent safety lock rod design, safe use.
- It is suitable for tyre shop, fast repair shop, rescue, rally race maintenance, family maintenance, etc.
- Equipped with rollers, it can move vertically and horizontally and adjust position easily and quickly.

2.3 Scope of application

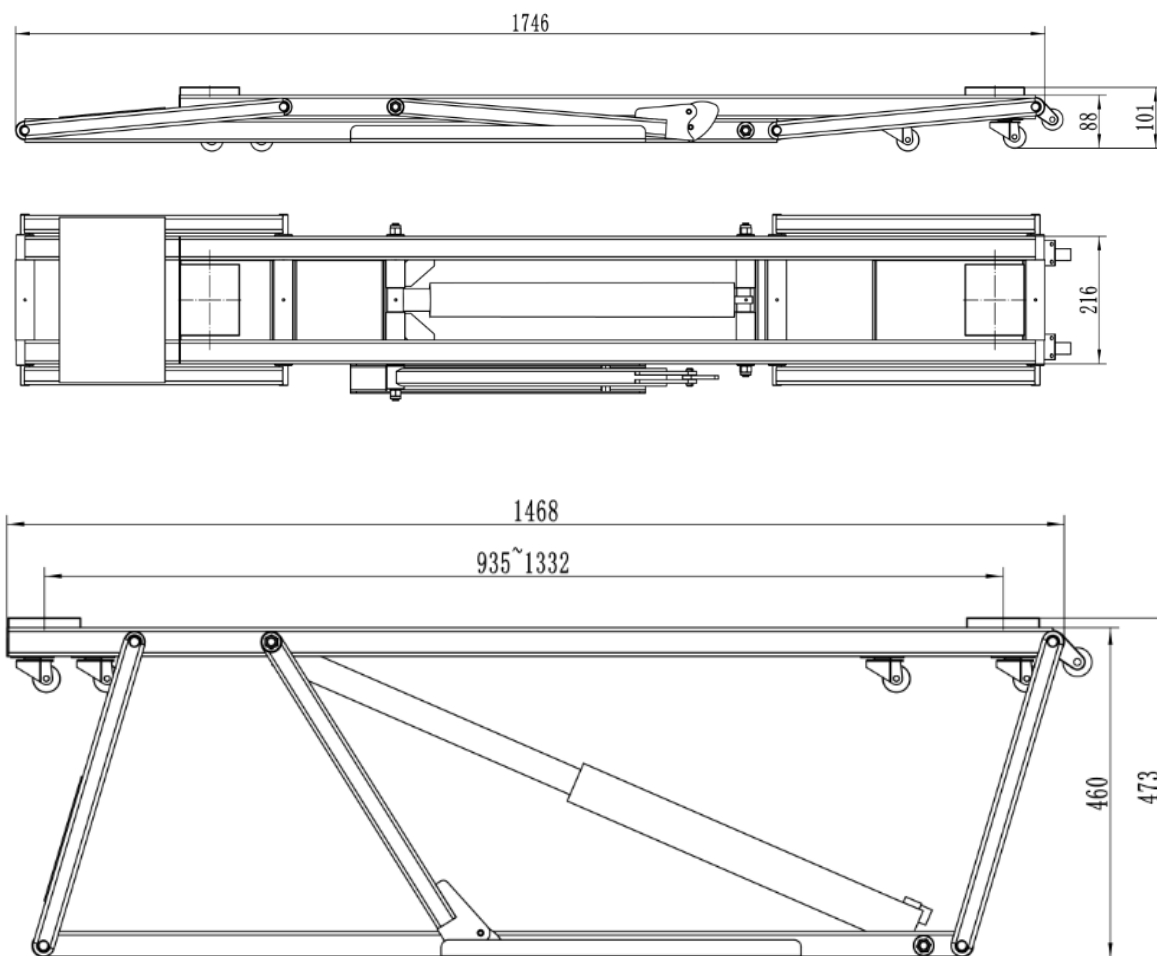
This vehicle lift is suitable for vehicle modification, repair and maintenance.

- Forbid to use for spraying vehicles
- Forbid to lift vehicle which weight is over 2500kg
- Forbid to park car.
- This equipment is generally used indoors. When using outdoors, please note that the maximum wind speed does not exceed 30mph.

2.4 Nameplate

MOTORWERK DAS BESTE FÜR AUTO	AUTONOSTIN		
Model No.	<u>103405394</u>	Power Supply	<u>230V 50Hz 1PH</u>
Motor Power	<u>0.75kW</u>	Equipment Weight	<u>102kg</u>
Max. Lifting Capacity	<u>2500kg</u>	Serial No.	_____
Max. Lifting Height	<u>473mm</u>	Production Date	_____
Valmistuttaja / Importör: Suomi Trading Oy RealParkinkatu12,37550 Lempäälä-asiakaspalvelu@suomitradng.fi			

2.5 Outline dimension




2.6 Technical parameter

Max.lifting weight	2500kg
Max.lifting height	473mm
Lifting(Descent)time	33s/ 50s
Power supply	AC230V 5 0Hz
Power	0.75kw
Hydraulic capacity	4L


2.7 Safety caution

Read this chapter carefully and completely because it contains important information for the safety of the operator and the person in charge of maintenance.

	<p>The lift has been designed and built for lifting vehicles and making them stand above level in a closed area any other use is forbidden.</p> <p>The distance between vehicle bottom with the ground should not be lower 110mm.</p> <p>When lowering down the vehicle,make sure the tire is tightened.</p> <p>Without loading,lifting is prohibited.</p> <p>The manufacturer is not liable for possible damages to people,vehicles or objects resulting from an improper or unauthorized use of the lift.</p>
--	--

For operator and people safety,a square space for a safety area at least 1m free away from the lift must be vacated during lifting and lowering.The lift must be operated only from the operator's control site in this safety area.

Operator's presence under the vehicle,during working,is only admitted when the vehicle is lifted and the safety lock is engaged.

	<p>Never use the lift when safety devices are off-line.People,the lift and the vehicles lifted can be seriously damaged if these instructions are not followed.</p>
---	--

2.8 Safety regulation

- The maximum lifting weight should not exceed 2500 kg,and the load unevenness <math>< 3:2</math>(in the front and back direction of the vehicle).
- Operators must be trained before they can take up their posts.
- The operator must pay attention to the equipment condition during the whole process of lifting up or down to prevent dangerous situation from happening.
- In the process of lifting or descending,it is strictly forbidden to erect a person under the vehicle.
- It is strictly forbidden to climb when the lift is up or down.
- When equipment is raised and repaired,turn off the power switch to prevent touching the control button and cause accidents.

2.9 Warning labels



3. Installation and Commissioning

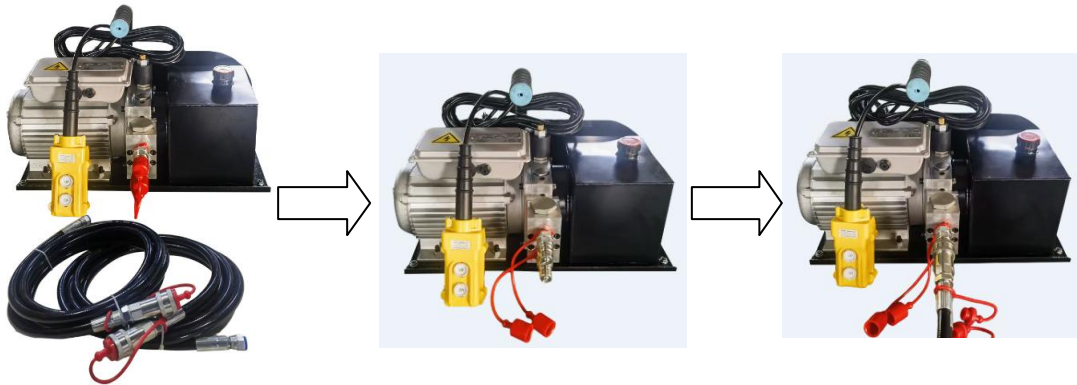
3.1 Disassembly and packaging

Open the package(the cutter should not scratch the surface coating,tubing and other parts of the machine),Take out the lifting frame and power unit and accessories.



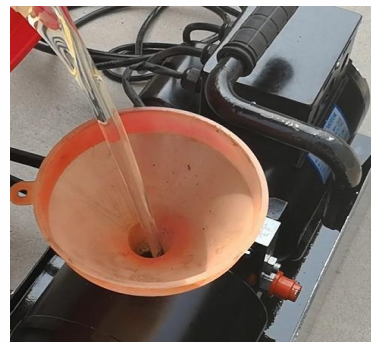
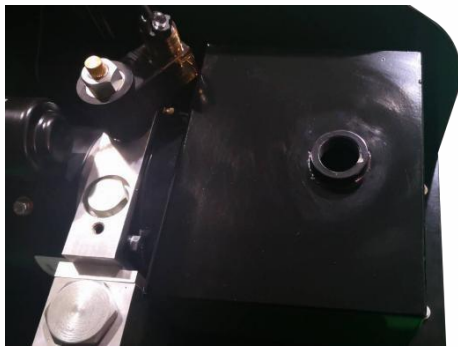
3.2 Installing the oil hose

Connect the quick coupling of the 4M oil hose to the quick coupling on the power unit.



3.3 Filling with Hydraulic Oil

Open the oil tank cover and add hydraulic oil(4L anti-wear hydraulic oil (32 or 46))



3.4 Preliminary use of exhaust

Connect the oil circuit between the lifting frame and the power unit



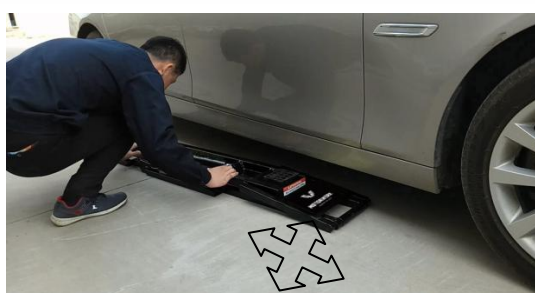
Turn the lift upside down, Turn on the power unit, Insert the plug into 220V/50Hz socket, press the "Up" button of remote control to rise to the top, press the "Down" button to fall to the ground, repeat 2 or 3 times, discharge the gas in the pipeline and its cylinder (no crawling state when the cylinder rises or falls), and then turn over the lift.



4. Operation instruction

4.1 Place the lifting bracket

Drag the lift to both sides of the vehicle (no personnel in the car and no heavy objects on the side of the vehicle) to ensure that the safety lock lever of the lift is on the outside of the vehicle, which is convenient for personnel to operate. Move the lift to the underside of the vehicle skirt, adjust and determine the lifting position, try to ensure that the front, rear, left and right directions of the lifts are parallel, and put the rubber blocks.



The bottom of the lifting frame is equipped with universal wheels, which can be pushed to the bottom of the vehicle from front to back, from left to right.

Adjust the rubber pad to the lifting point

After confirming the position of the lifter and the lifted vehicle, press the "up" button on the control panel of the remote controller, stop when the lifter is near the lifting point of the vehicle, and check and adjust the coordination between the confirming pad and the lifting point again.



4.2 Lifting Operation

Press the "Up" button until the lifting platform reaches the full height position



Press the "Down" button to fully lock the mechanical lock and start maintenance work



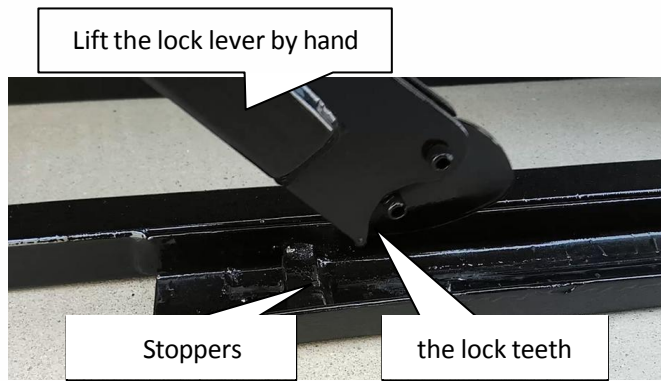
In this state, the lock teeth are in occlusal state

4.3 Declining Operation

After the maintenance work is completed, press the "Up" button to rise to the full-up state, then manually lift the left and right locking levers respectively, and confirm that the locking teeth are off the stopper, and then press the "Down" button, the lift is smoothly lowered, and the vehicle descends. After evacuating the lift to the ground, drive the vehicle away from the maintenance station.

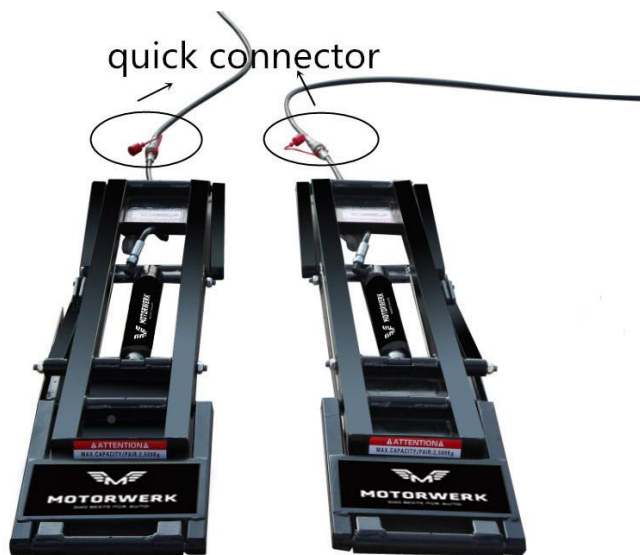


When descending, the "down" button can be pressed only after confirming that the lock rods on both sides are unlocked separately.



Be careful

After the device is in the locked state or completely falls back to the ground (as shown in the following state diagram),the quick connector of the hydraulic oil pipe can be inserted or removed,otherwise the hydraulic oil will be leaked.



5. Maintenance

It is recommended to check every 3 months,maintenance method:

- Add lubricating oil to the spiale
- Clean and grease all parts
- Check the position of the hydraulic oil
- Check all sealing elements and replace them if wear is found
- Check all fasteners for loosening



Extra tip

Hydraulic oils need to be replaced at least once a year. When changing oil, reduce the lift to the lowest position. It takes about 4L to empty the tank and change the oil. We recommend high quality anti-wear hydraulic oil with a viscosity of 46cst.

6. Trouble shooting

If the lift does not work properly, please check if the following problems exist in the lift. If the problems remain unsolved, call for technical support.



Be careful! Only professionals can repair safety devices such as electrical.

Fault Diagnosis and Solution			
Number	Problem Description	Possible causes	Solution
1	The lift did not respond	Operation handle button is damaged	Check and replace button
		User's total power is cut off	Connect the user's total power supply
		Power unit line failure	Check and repair the line
2	Lift can raised but not lowered	mechanical lock does not open	Rise to the top to unlock and then go down
		Drop button is damaged	Replace the drop button
		Power unit line fault	Check and repair the line
3	Lift can be lowered but not raised	Motor failure	Replace the motor
		Gear pump failure	Replace gear pump
		Overweight workpiece	Choose equipment that can meet lifting weight or use other maintenance methods
		Blockage of solenoid relief valve or synchronous balance valve	Remove solenoid relief valve or synchronous balance valve for cleaning
		Manual pressure relief button on solenoid relief valve is not closed	Close the manual pressure relief button on the electromagnetic relief valve
		rise button is damage	Replace button
4	Lift tremble during ricing and	Air in the hydraulic line	Re-operating the exhaust process
		Mislabeling of Hydraulic Oil	Add 46# "Great Wall" or "Kunlun" brand anti-wear hydraulic oil

	descending	Long working hours of the equipment cause the hydraulic oil temperature to be too high(the tank is hot)	Suspend the operation of the equipment until the oil temperature is cooled(the oil tank returns to normal temperature)
5	Asynchronism on both sides of the lift	The weight difference between the left and right sides of the car's interior(exterior)is too large(greater than 100KG).	Unloading of items
		Synchronized Balance Valve and Oil Pipe Joint Leakage	Tighten tubing and synchronous balance valve joint
		Synchronization Balance Valve Blockage	Remove the synchronous balance valve for cleaning or replacing the synchronous balance valve
6	Lift cannot rise to maximum height	Hydraulic oil shortage	Add 46#qualified anti-wear hydraulic oil to the fuel tank of power unit
		Oil Leakage in Hydraulic System	Check the oil circuit,find the oil leakage point,and replace the relevant parts.

7. Disposal of used oil

Used oil,which is removed from the power unit and the plant during an oil change,must be treated as a polluting product,in accordance with the legal prescriptions of the country in which the lift is installed.

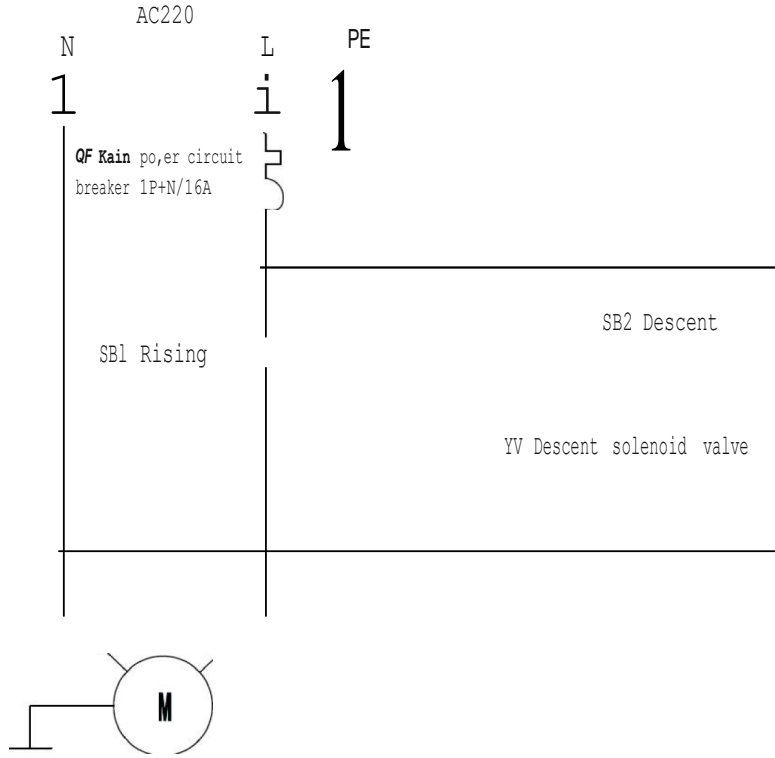
8. Machine demolition

The machine must be demolished by authorized technicians,just like for assembling.The metallic parts can be scrapped as iron.In any case,all the materials deriving from the demolition must be disposed of in accordance with the current standards of the country in which the rack is installed.Finally,it should be recalled that for tax purposes,demolition must be documented;submitting claims and documents according to the current laws in the country in which the rack is installed at the time the machine is demolished.

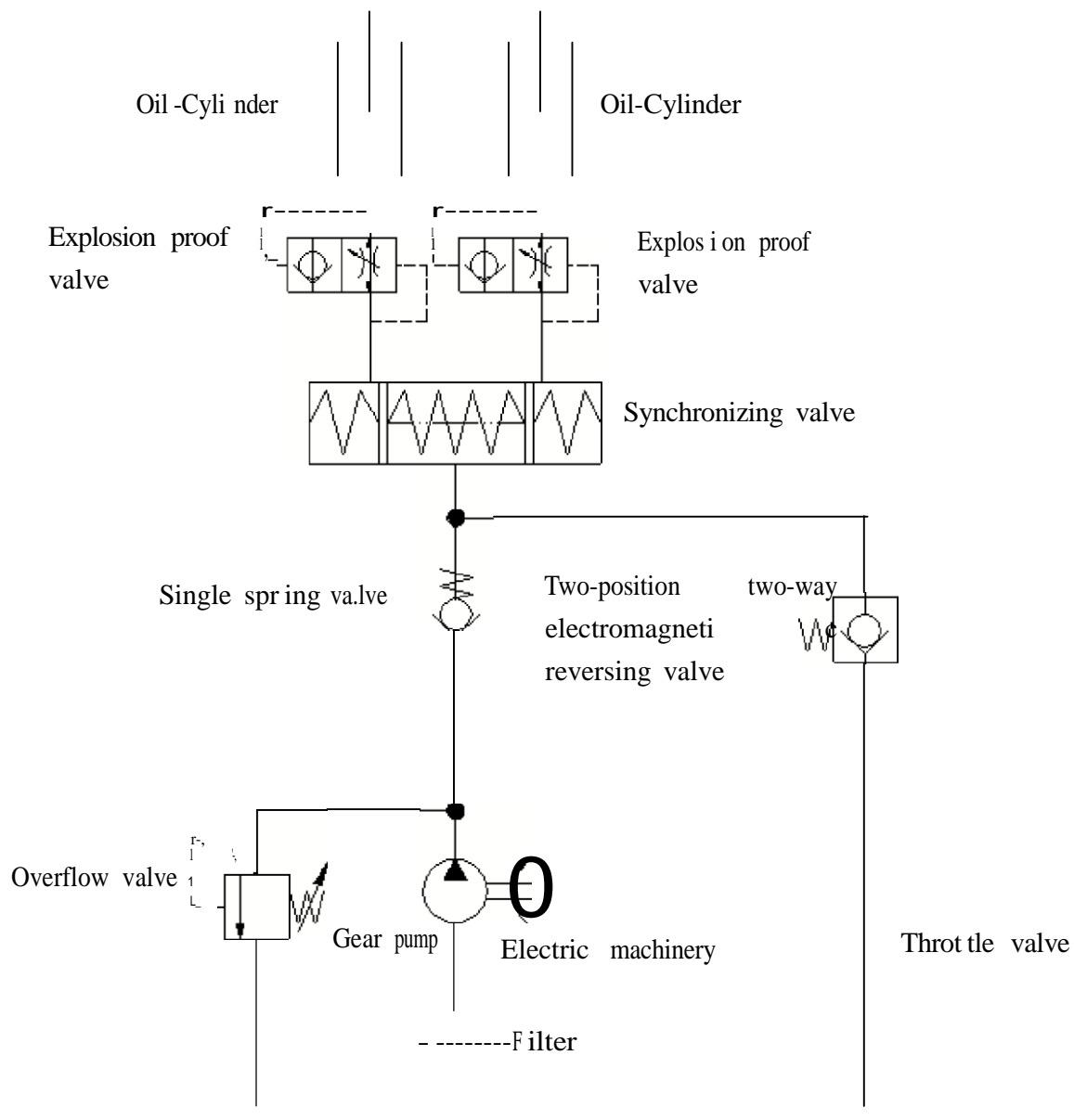


Appendix

Appendix 1 Circuit diagram



Appendix 2 Hydraulic diagram





EC Declaration of Conformity

The equipment which accompanies this declaration is in conformity with EU Directive(s):
2006/42/EC Machinery Directive

Manufacturer:

Name: Yantai Tonghe Precision Industry Co., Ltd.
Address: No. 151, Mid-Road, Zhifu Xili Industrial Park, Yantai, China

A copy of the Technical file for this equipment is available from:

CCQS Certification Services Limited
Block 1 Blanchardstown Corporate Park, Ballycoolin Road, Blanchardstown, Dublin 15, D15 AKK1,
Ireland

Description of Equipment:

Model: L520E
Capacity 2500kg, quick lift with manual safety catch
Series number: LQ-YYMMNNNN
L mean the brand of LUXMAIN; Q mean the quick lift; YY mean the year; MM mean the month;
NNNN mean the quantity produced in that month

For MD Annex IV machinery:

A sample of this machinery has been presented to Notified Body number 2834.
CCQS Certification Services Limited
Block 1 Blanchardstown Corporate Park, Ballycoolin Road, Blanchardstown, Dublin 15, D15 AKK1,
Ireland
Who have issued an EC type-examination certificate
Number is CE-MC-210712-047-04-5A, date 2021.12
The equipment in respect of which this declaration is made conforms to the example to which that
certificate relates, and that certificate remains valid.

The following harmonise standards have been used:

EN 1493:2010 Vehicle Lift
EN 60204-1:2018 Safety of machinery – Electrical equipment of machines –
Part 1: General requirements
EN ISO 12100:2010 Safety of machinery - General principles for design - Risk assessment and risk
reduction

Authorised signatory of manufacturer:

Signatory: Name of signatory: Heqiang Wang
Position in company: General manager Place signed: Yantai
Date signed:



SUOMITRADING.fi



www.suomitradings.fi



asiakaspalvelu@suomitradings.fi 010



430 3490



Realparkinkatu 12, 37570 Lempäälä