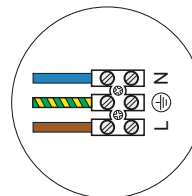


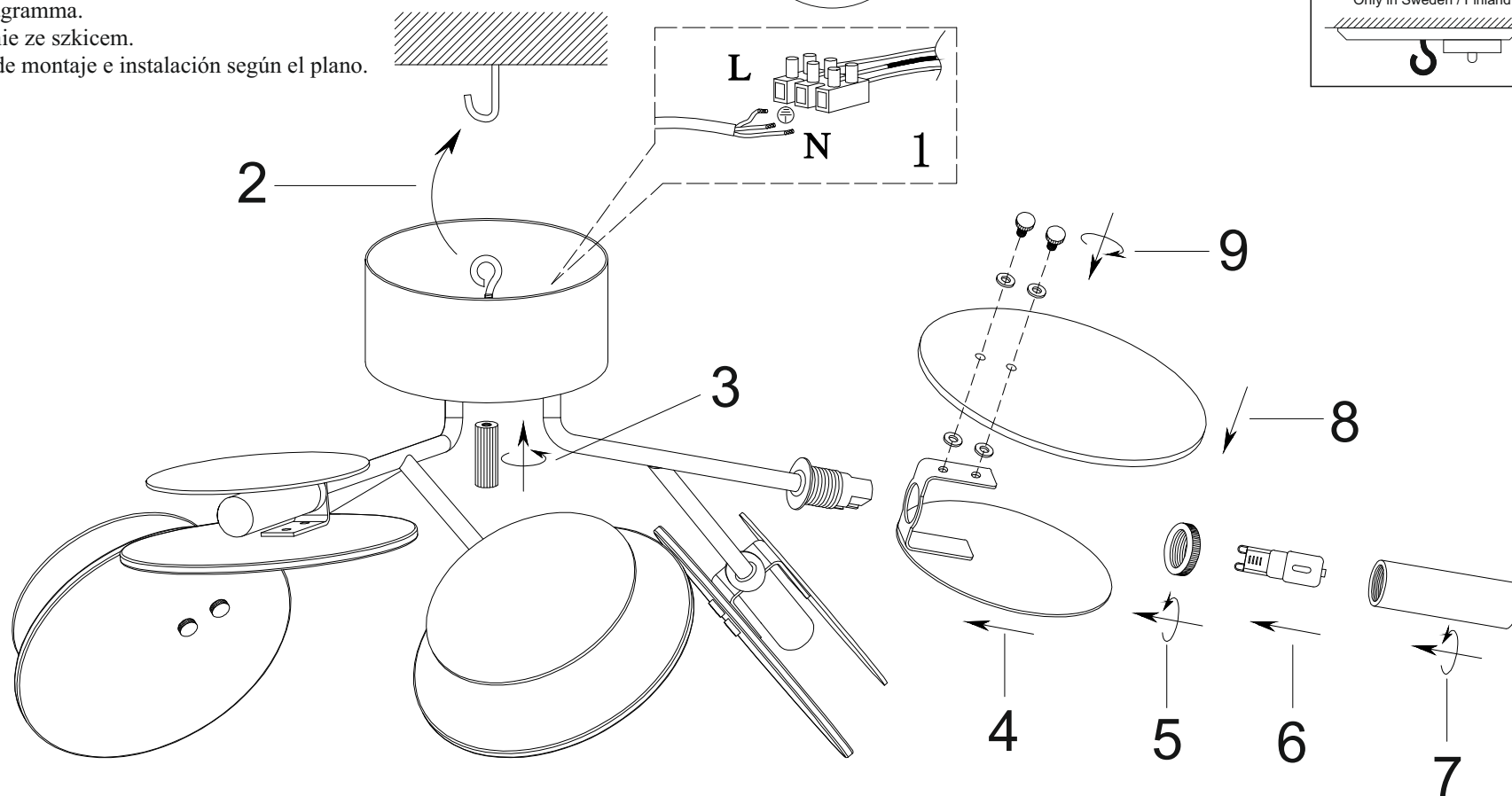
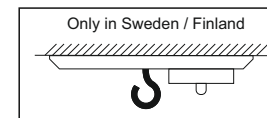
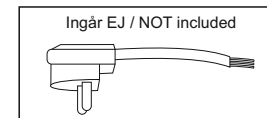
4202090 - TURNO

- S Montera lampan enligt skissen.
- N Monter lampan i henhold til skissen.
- SF Kiinnitä lamppu alla olevan piirroksen mukaan.

- EN Assembly the lamp according to the sketch.
- D Montieren Sie die Leuchte laut Skizze.
- F Montez la lampe conformément au croquis.
- I Montare la luce del diagramma.
- PL Zamontuj lampę zgodnie ze szkicem.
- ES Siga las instrucciones de montaje e instalación según el plano.



6 x G9 Max 4W LED



byrydéns.com

