

SENCOR

SFR 3220WH



FI ■ Kuumailma-rasvakeitin

FI Kuumailma-rasvakeitin

Tärkeitä turvaohjeita

LUE OHJEET HUOLELLISESTI JA SÄILYTÄ NE MYÖHEMPÄÄ TARVETTA VARTEN.

- Vähintään 8-vuotiaat lapset ja henkilöt, joiden fyysiset, aistilliset tai henkiset kyvyt ovat heikentyneet tai joilla ei ole riittävästi kokemusta ja tietoja, voivat käyttää tätä laitetta vain, jos käyttöä valvotaan tai jos heitä on opastettu käyttämään laitetta turvallisesti ja he ymmärtävät laitteen käyttöön liittyvät vaarat. Käyttäjän suorittamaa puhdistusta ja huoltoa ei saa antaa lasten tehtäväksi, elleivät he ole yli 8-vuotiaita ja suorita tehtäviä valvonnan alaisena. Lapset eivät saa leikkiä laitteella. Säilytä laite ja sen virtajohto alle 8-vuotiaiden lasten ulottumattomissa.
- Tämä laite on tarkoitettu vain kotikäyttöön. Sitä ei ole tarkoitettu käyttöön muissa tiloissa, kuten:
 - henkilökunnan keittokomerot kaupoissa, toimistoissa ja muilla työpaikoilla;
 - maatilat;
 - hotelli- ja motellihuoneet ja muut asuintilat;
 - yöpymistä aamiaisella tarjoavat yritykset.
- Laite on tarkoitettu ruokien lämpökäsittelyyn. Älä käytä sitä muihin kuin sen käyttötarkoituksen mukaisiin tehtäviin.
- Älä laita laitetta ikkunalaudalle, tiskipöydälle, epävakaalle pinnalle tai sähkö- tai kaasukeittimen päälle tai sen lähelle. Aseta laite vain vakaalle, tasaiselle ja kuivalle pinnalle.
- Varmista ennen laitteen virtajohdon liittämistä pistorasiaan, että laitteen tyyppikilvessä esitetty jännite vastaa pistorasian jännitettä. Liitä laite vain asianmukaisesti maadoitettuun pistorasiaan.



Huomautus:

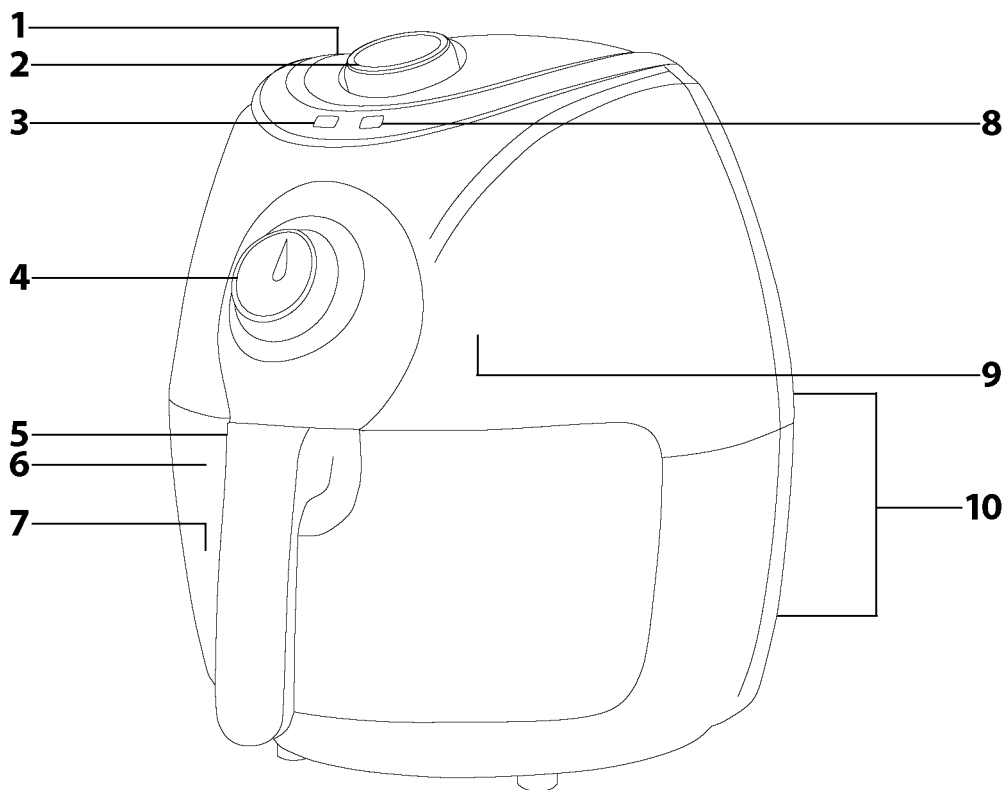
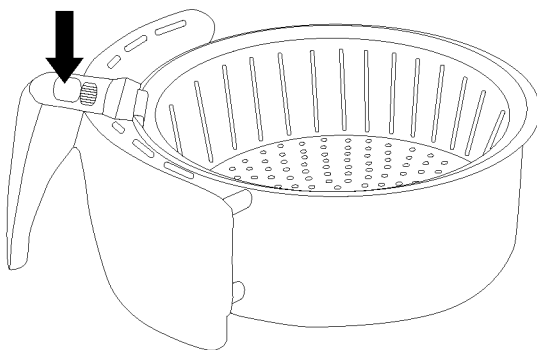
Tätä laitetta ei ole tarkoitettu ohjattavaksi ohjelmointilaitteen, ulkoisen ajastuskytkimen tai kauko-ohjauksen avulla.

- Käytä laitteessa vain valmistajan alkuperäisiä varusteita.
- Älä käytä laitetta helposti syttyvien materiaalien, kuten verhojen, astiapyyhkeiden, puupintojen yms. lähellä.
- Käytön yhteydessä on laitteen kaikille puolille jätettävä vähintään 15 cm vapaata tilaa riittävän ilmankierron varmistamiseksi. Älä laita laitteen päälle mitään esineitä äläkä peitä ilmanvaihtoaukkoja.
- Varo laitteen käytön aikana ilmanvaihtoaukoista tulevaa kuumaa höyryä.
- Älä täytä irrotettavaa koria merkkiviivan MAX yläpuolelle. Varmista, etteivät irrotettavaan koriin laitetut ruoat kosketa lämpövastusta.
- Älä täytä irrotettavaa astiaa öljyllä. Astian täyttäminen öljyllä voi aiheuttaa vaaran. Rasvakeittimen terveellinen käyttötapa perustuu kuuman ilman kiertoon, joka ei vaadi öljyn käyttöä. Pieni määrä öljyä voidaan lisätä ruoan maustamista varten.
- Älä valmista laitteessa korkean rasvapitoisuuden omaavia ruokia.



Huomautus: Kuuma pinta

- Laitteen ollessa toiminnassa voi sen kosketettavissa olevien pintojen lämpötila olla korkea. Älä kosketa kuumia pintoja. Seurauksena voisi olla palovammoja. Käytä kädensijaa kuuman astian ja korin poistamiseen ja siirtämiseen. Laita kuuma astia ja kori vain kuumuutta kestäväälle pinnalle. Varo, ettei ruoasta vapautuva kuuma höyry aiheuta palovammoja astian laitteesta poistamisen yhteydessä.
- Jos ruoka syttyy tuleen laitteen sisällä, kytke laite välittömästi pois päältä asettamalla ajastin asentoon 0 ja irrota virtajohto pistorasiasta. Odota, että ilmanvaihtoaukoista tuleva savu häviää, ennen kuin poistat astian.
- Älä kaada jääkylmää vettä kuumaan astiaan.
- Kytke laite aina pois päältä ja irrota virtajohto pistorasiasta, jos jätät laitteen ilman valvontaa tai jos et enää käytä sitä ja ennen sen siirtämistä ja puhdistusta. Anna laitteen jäähtyä ennen sen siirtämistä ja puhdistusta.
- Älä upota laitetta veteen tai muuhun nesteeseen.
- Älä laita virtajohdon päälle raskaita esineitä. Varmista, ettei virtajohto riipu pöydän reunan yli ja ettei se kosketa kuumia pintoja.
- Irrota laite pistorasiasta vetämällä virtajohdon pistokkeesta, ei virtajohdosta. Muuten voi virtajohto tai pistorasia vioittua.
- Anna vioittunut virtajohto ammattitaitoisen huoltokeskuksen vaihdettavaksi. Laitetta, jonka virtajohto on vioittunut, ei saa käyttää.
- Sähköiskuvaaran välttämiseksi älä korjaa laitetta itse äläkä tee siihen mitään muutoksia. Anna kaikki korjaukset valtuutetun huoltokeskuksen tehtäväksi. Laitteeseen puuttuminen voi aiheuttaa lainmukaisen virhevastuun tai laatutakuun raukeamisen.

A**B**

FI Kuumailma-rasvakeitin

Käyttöohje

- Lue laitteen käyttöohje ennen laitteen käytön aloittamista siinäkin tapauksessa, että olet jo aiemmin tutustunut vastaavan tyyppisten laitteiden käyttöön. Käytä laitetta vain tässä käyttöohjeessa esitellyllä tavalla. Säilytä ohje myöhemmä tarvetta varten.
- On suositeltavaa säilyttää alkuperäinen kuljetuspakkaus, muu pakkausmateriaali, ostokuitti ja todistus myyjän vastuun laajuudesta tai takuutodistus vähintään lainmukaisen virhevastuun tai laaturatkauksen kestoajan. Laitetta kuljettaessa on suositeltavaa pakata se valmistajan alkuperäiseen pakkaukseen.

LAITTEEN KUVAUS

- A1 Ilmanvaihdon tulokauk
- A2 Termostaatti lämpötilan säätelyyn 80-200°C rajoissa
- A3 Toiminnan merkkivalo
- A4 30 minuutin ajastin
- A5 Kädensija ja painike irrotettavan korin vapauttamiseksi astiasta
- A6 Irrotettava astia tarttumattomalla pinnalla
- A7 Irrotettava kori tarttumattomalla pinnalla (ei näy kuvassa) on sijoitettu astian sisään.
- A8 Lämmityksen merkkivalo
- A9 Lämpövastus ja puhallin (eivät näy kuvassa) on sijoitettu laitteen sisään.
- A10 Ilmanvaihdon poistoaukot (eivät näy kuvassa) on sijoitettu laitteen takaosaan.

ENNEN ENSIMMÄISTÄ KÄYTTÖKERTAA

- Ennen ensimmäistä käyttökertaa poista laite ja sen varusteet pakkausmateriaalista.
- Pese irrotettavat osat (astia A6 ja kori A7), jotka tulevat kosketuksiin ruoan kanssa, juoksevilla lämpimällä vedellä ja neutraalilla astianpesuaineella. Huuhtele ne sitten puhtaalla vedellä, kuivaa huolellisesti ja palauta ne takaisin paikalleen.
- Liitä laite pistorasiaan ja käynnistä se tyhjänä asettamalla termostaatti A2 maksimiasentoon ja ajastin A4 10 minuuttiin mahdollisen tuotannosta jääneen hajun poistamiseksi.



Huomautus:

Ensimmäisen käytön yhteydessä voi ilmetä vähän savua. Se on aivan normaali ilmiö, joka häviää hetken kuluessa.

- Asetetun ajan kuluttua kuuluu äänimerkki ja laite kytketty automaattisesti pois päältä.
- Irrota virtajohto pistorasiasta ja anna laitteen jäähtyä.

LAITTEEN KÄYTTÖ

1. Aseta laite vakaalle, tasaiselle ja puhtaalle pinnalle. Vetämällä kädensijasta A5 poista irrotettava astia A6 ja kori A7 laitteesta. Laita koriin A7 ruoat, jotka haluat valmistaa. Ruokia koriin laittaessa älä ylitä merkkiiviivaa MAX, joka on merkitty irrotettavaan koriin A7. Optimaalisen tuloksen varmistamiseksi noudata taulukossa Suositellut valmistusajat esitetyt ruokien minimi- ja maksimimäärät.



Huomautus:

Älä koskaan laita ruokia suoraan astiaan A6.

2. Laita irrotettava astia A6 ja täytetty kori A7 takaisin laitteeseen ja liitä virtajohto pistorasiaan.
3. Aseta termostaatilla A2 haluamasi lämpötila ja ajastimella A4 keittoaika. Asetettaessa ajastin A4 laite käynnistyy ja molemmat merkkivalot A3 ja A8 syttyvät. Palavat merkkivalot ilmoittavat, että laite on käynnissä ja lämpövastus A9 lämpiää. Saavutettaessa asetettu lämpötila merkkivalo A8 sammuu. Lämmityksen merkkivalo A8 syttyy ja sammuu toistuvasti käytön aikana. Se ilmoittaa asetetun lämpötilan ylläpitämisestä. Ruoasta jäävä ylimääräinen rasva johdetaan astiaan A6.



Huomautus:

Oikean lämpötilan ja ajan asettamista varten voit katsoa taulukkoa Suositellut valmistusajat.

4. Jotkin ruoat voivat vaatia laitteen esilämmitystä. Se kestää noin 3 - 4 minuuttia. Aseta termostaatti A2 haluttuun lämpötilaan ja ajastin A4 4 minuuttiin. Odota, kunnes merkkivalo A8 sammuu. Se ilmoittaa halutun lämpötilan saavuttamisesta. Poista sitten varovasti astia A6 ja kori A7 ja laita ne kuumuutta kestäväälle alustalle. Ole erittäin varovainen äläkä kosketa kuumaa pintaa. Täytä kori A7 aineksilla. Laita irrotettava astia A6 ja täytetty kori A7 takaisin laitteeseen ja aseta keittoaika.
5. Jotkin ruokalajeja on hyvä sekoittaa niiden valmistuksen aikana. Poista astia A6 laitteesta ja laita se kuumuutta kestäväälle alustalle. Tämän ajan kuluessa on lämpövastus A9 turvallisuussyistä pois päältä, mutta ajastin A4 laskee edelleen aikaa keittoajan päätyttyä. Toimi erittäin varovasti äläkä kosketa kuumaa pintaa ja varo, ettei ruoasta vapautuva kuuma höyry aiheuta palovammoja. Painamalla painiketta kädensijassa A5 (ks. kuva B) vapautu irrotettava kori A7, nosta sitä ja pidä sitä astian A6 yläpuolella. Varo kuumaa rasvaa tai nestettä, jota voi valua joistakin ruoista. Ravistele koria varovasti puolelta toiselle ainesten sekoittamiseksi ja palauta kori takaisin astiaan A6. Korin asettumiseksi oikein A7 astiassa A6 on kädensijan A5 mentävä takaisin laitteeseen. Siitä ilmoittaa napsahdus. Työnään astian A6 ja kori A7 takaisin laitteeseen. Tällöin lämpövastuksen A9 toiminta jatkuu.
6. Ruoan lämmittämistä varten aseta lämpötila arvoon 150°C ja ajastin A4 10 minuuttiin.
7. Asetetun ajan kuluttua kuuluu äänimerkki ja laitteen toiminta loppuu automaattisesti. Halutessasi lopettaa laitteen toiminnan ennenaikaisesti aseta ajastin A4 asentoon 0.
8. Laitteen toiminnan päätyttyä poista astia A6 laitteesta. Painamalla painiketta kädensijassa A5 (ks. kuva B) vapautu irrotettava kori A7, nosta sitä ja tyhjennä sen sisältö. Ainesten poistamiseen korista A7 voit käyttää myös silikonisia tai pussia keittiövälineitä. Ei ole suositeltavaa käyttää metallisia keittiövälineitä, jotka voivat vahingoittaa irrotettavan korin A7 tarttumaton pintaa.
9. Käytön päätyttyä varmista, että laite on kytketty pois päältä. Irrota laite pistorasiasta, anna sen jäähtyä ja puhdista se luvussa Puhdistus ja huolto annettujen ohjeiden mukaan.

SUOSITELLUT VALMISTUSAJAT

Ruokalaji	MIN ja MAX määrä	Lämpötila	Valmistusaika	Sekoitus valmistuksen aikana	Huomautus
Pakastetut ranskanperunat 7 x 7	100-400 g	200°C	9-16 min	kyllä	
Kotitekoiset ranskanperunat 10 x 10	100-400g	200°C	16-20 min	kyllä	Lisää puoli lusikallista öljyä
Kotitekoiset ohkoperunat	100-400 g	180°C	18-22 min	kyllä	Lisää puoli lusikallista öljyä
Porsaankyljykset	100-400 g	180°C	10-14 min	ei	
Jauhelihahampurilaisten	100-400g	180°C	7-14 min	ei	
Kanankoivet	100-400g	180°C	18-22 min	ei	
	100-400g	200°C	8-10 min	kyllä	Esilämmitä laite
Kevätrollat	100-400 g	200°C	6-10 min	kyllä	Esilämmitä laite
Pakastetut kananugetit	100-400 g	200°C	6-10 min	ei	Esilämmitä laite
Pakastetut kalapalikat	100-400 g	160°C	10 min	ei	Esilämmitä laite
Paistetut täytetyt kasvikset	100-400 g	160°C	10 min	ei	
Piirakat	300 g	160°C	20-25 min	ei	Käytä piirakkamuottia
Ranskalainen quiche-piirakka	400 g	180°C	20-22 min	ei	Käytä paistamuottia
Muffinit	300 g	200°C	15-18 min	ei	Käytä muffinimuottia



Huomautus:

Taulukossa esitetyt ajat ovat vain suuntaa antavia ja ne voivat vaihdella ainesten koosta ja määrästä ja henkilökohtaisesta mausta riippuen.

Piirakan, ranskalaisen quiche-piirakan, muffinien yms. taikina on ensin laitettava sopivaan paistomuottiin, joka mahtuu irrotettavaan koriin A7.

PUHDISTUS JA HUOLTO

- Ennen laitteen puhdistusta irrota sen virtajohto pistorasiasta ja anna laitteen jäähtyä. Laite jäähtyy nopeammin, kun astia **A6** ja kori **A7** poistetaan siitä.
- On suositeltavaa puhdistaa laite heti sen jäähtyttyä, ennen kuin ruokien jäämät kuivuvat. Myöhemmin on niiden poistaminen hankalampaa.
- Pese astia **A6** ja kori **A7** juoksevalla lämpimällä vedellä ja neutraalilla astianpesuaineella. Huuhtele ne sitten puhtaalla vedellä, kuivaa huolellisesti ja palauta ne takaisin paikalleen.
- Ellei kiinni tarttuneiden ruokien jäämien poistaminen korista **A7** tai astiasta **A6** onnistu, täytä astia **A6** lämpimällä vedellä, johon on lisätty neutraalia astianpesuainetta ja laita siihen kori **A7**. Anna veden ja astianpesuaineen luoksen vaikuttaa noin 10 minuuttia, jotta ruokien jäämät irtoaisivat. Puhdista sitten molemmat osat tavalliseen tapaan.
- Huolehdi siitä, ettei irrotettavaan astiaan **A6** ja koriin **A7** kerääny ruokien kiinni tarttuneita jäämiä. Ennen seuraavaa käyttökertaa on molempien osien oltava puhtaat.
- Puhdista laitteen pinta lämpimän veden ja neutraalin astianpesuaineen luokseen kostutetulla pehmeällä liinalla. Astianpesuaineen käytön jälkeen pyyhi laite puhtaalla kevyesti kostutetulla liinalla ja pyyhi lopuksi kaikki pinnat täysin kuiviksi.
- Älä upota laitetta veteen tai muuhun nesteeseen.
- Älä käytä tämän laitteen minkään osan puhdistamiseen teräsvillaisia lankapesimiä, hankaavia puhdistusaineita tai liuottimia.

TEKNISET TIEDOT

Nimellisjännite.....	220-240 V
Nimellistaajuus.....	50/60 Hz
Nimellisottoteho.....	1 350 W
Melutaso.....	60 dB (A)

Tämän laitteen ilmoitettu melupäästöarvo on 60 dB (A), mikä tarkoittaa A-painotettua äänitehotasoa äänitehon referenssitason 1 pW suhteen.

Oikeudet tekstin ja teknisen erittelyn muutoksiin pidätetään.

KÄYTETYN PAKKAUKSEN KÄSITTELYÄ KOSKEVAT OHJEET JA TIEDOT

KÄYTETTYJEN SÄHKÖ- JA ELEKTRONIIKKALAITTEIDEN HÄVITTÄMINEN



Tämä tuotteissa tai niiden oheisdokumenteissa oleva symboli tarkoittaa sitä, että käytetty sähkö- tai elektroniikkalaitetta ei saa laittaa tavallisiin kunnallijätteisiin. Vie nämä tuotteet viranomaisten määräämään keräyspaikkaan niiden asianmukaista hävitystä, kunnostusta tai kierrätystä varten. Joissakin Euroopan unionin jäsenmaissa ja muissakin eurooppalaisissa maissa on myös mahdollista palauttaa tuotteet paikalliselle myyjälle uuden vastaavan tuotteen oston yhteydessä.

Tämän tuotteen asianmukaisella hävittämisellä tuet arvokkaiden luonnonvarojen säilyttämistä ja autat ehkäisemään mahdollisia haitallisia vaikutuksia ympäristöön ja ihmisten terveyteen, joita jätteiden virheellinen hävittäminen voisi aiheuttaa. Pyydä tarkempia tietoja paikallisilta viranomaisilta tai lähimmästä jätteiden keräyspaikasta.

Tämän jätelajin virheellisestä hävittämisestä voidaan kansallisista määräyksistä riippuen määrätä sakkorangaistus.

Euroopan unionin jäsenmaissa toimiville yrityksille

Jos haluatte hävittää sähkö- ja elektroniikkalaitteita, pyytäkää tarvittavat tiedot laitteiden myyjältä tai toimittajalta.

Hävittäminen Euroopan unionin ulkopuolisissa maissa

Tämä symboli on voimassa Euroopan unionissa. Halutessasi hävittää tuotteen pyydä asianmukaista hävittämistapaa koskevat tiedot paikallisilta viranomaisilta tai tuotteen myyjältä.



Tämä tuote täyttää kaikki sitä koskevien EU-direktiivien perusvaatimukset.