

# savo

---

NATTA



**KÄYTTÖOHJEET**

**Liesituuletin NATTA**

---

## YLEISET OHJEET JA SUOSITUKSET

Nämä käyttöohjeet koskevat useampaa liesikupumallia. Asennuskuvat ovat ohjeellisia ja näyttävät yksityiskohtia, jotka eivät ole välttämättä valitsemanne tuotteen mukaisia.

### YLEISOHJEET ASENNUKSESTA

Valmistaja ei vastaa virheellisestä tai huolimattomasta asennuksesta aiheutuvista vahingoista.

Sähkölieden yhteydessä liesikuvun asennuskorkeudeksi suositellaan 650mm. Kattoon asennettavien saarekemallien osalta suosittelemme asennuskorkeudeksi 600 - 800mm liesitason pinnasta. Tällöin asennuskorkeuteen vaikuttaa myös liesikuvun toimivuuden lisäksi sen käyttömukavuus. Kaasulieden yhteydessä pienin sallittu etäisyys liesitason ja liesikuvun välillä on 650mm.

Käyttö puuhellan päällä on kielletty muoviosien sulamisvaaran takia

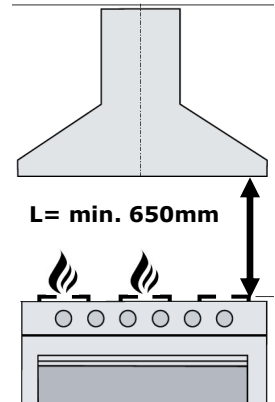
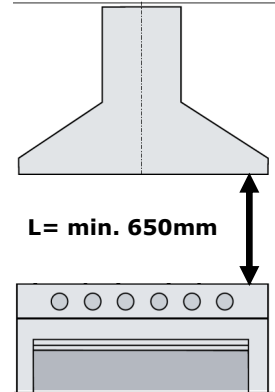
Sähköverkon jännite tulee vastata liesikuvun arvokilpeen merkittyä arvoa. Kytke laite vain maadoitettuun pistorasiaan.

Yhdistä liesituuletin hormiin vähintään  $\varnothing$  125 mm putkella. Suositeltava hormikoko on  $\varnothing$  160 mm. Jos kyseessä on ulkoisella huippuimurilla varustettu järjestelmä, on hyvä noudattaa huippuimurin valmistajan ilmoittamaa hormin  $\varnothing$  -mittaa. Huippuimurin ja liesikuvun välisen putken tulisi olla mahdollisimman lyhyt ja suora. Liesikuvun mukana tulee 150 mm (ulkohalkaisija) suora lähtölaippa, sekä 150/120mm sovituslaippa.

Älä yhdistä liesituuletinta savuhormiin (lämmityskattilat, tulisijat, jne.).

Mikäli virtajohto vahingoittuu, saa sen vaihtaa vain valmistaja tai tekninen huoltopalvelu, näin vältetään mahdolliset vaaratilanteet. Korjaustyötä tehtäessä on laite kytkettävä irti sähköverkosta.

Ilmanpoistossa on noudatettava viranomais määräyksiä.



### KÄYTTÖ

Liesikupu on tarkoitettu vain kotitalouskäyttöön.

Älä koskaan käytä liesikupua muuhun tarkoitukseen kuin, mihin se on suunniteltu.

Älä koskaan jätä avotulta liesikuvun alle.

Säädä kaasulieden liekki siten, että se kohdistuu vain astian pohjaan eikä sen reunoille.

Syviä paistinpannuja on pidettävä silmällä, sillä ylikuumentunut öljy voi leimahtaa tuleen.

Lapset tai henkilöt, joita ei ole opastettu laitteen oikeaan käyttöön, eivät saa käyttää laitetta.

Liesikuvun alla ei saa valmistaa liekitettäviä ruokia (tulipalovaara).

Käytön aikana on huolehdittava riittävästä korvausilman saannista.

LED-malleissa valo on hyvin kirkas ja se voi vahingoittaa silmiä suoraan läheltä katsottaessa.

Huolehdi riittävästä korvausilman saannista.

### HUOLTO

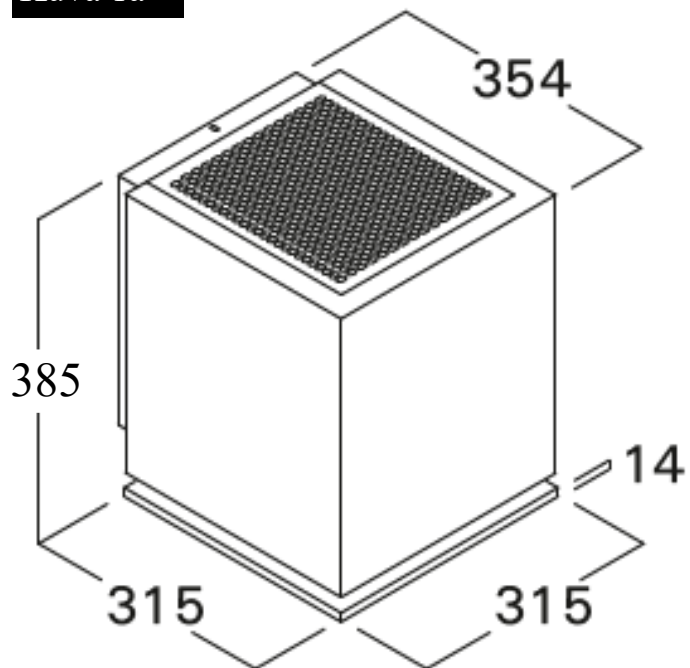
Laite suositellaan aina irrotettavaksi verkkovirrasta ennen huoltotoimenpiteitä.

Puhdista ja/tai vaihda suodattimet säännöllisen ajan kuluttua (tulipalovaara).

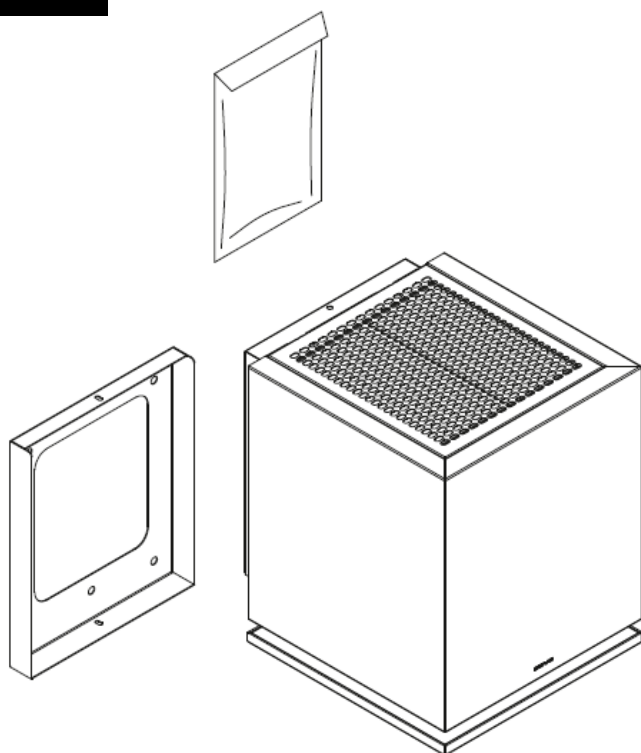
Puhdista liesikupu kostealla kankaalla ja miedolla, tähän tarkoitukseen sopivalla nestemäisellä pesuaineella.

## MITTAKUVAT JA OSAT

Kuva 1a

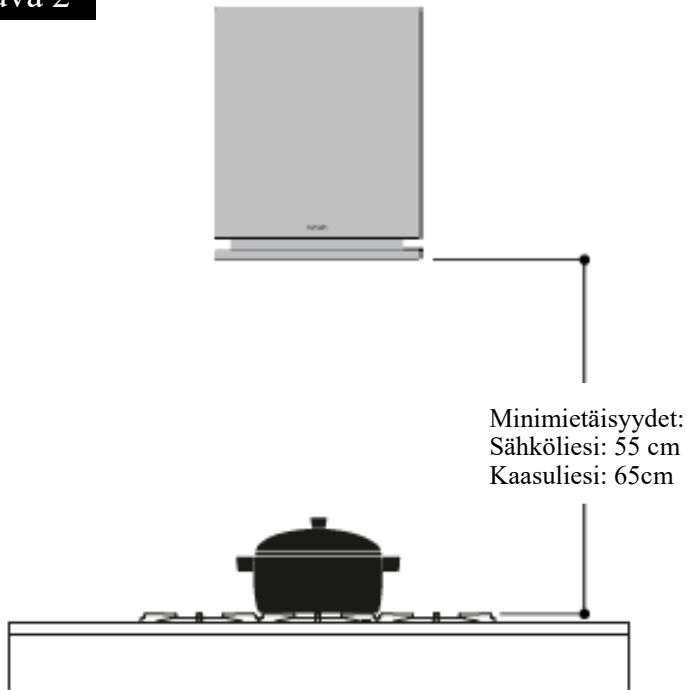


Kuva 1b



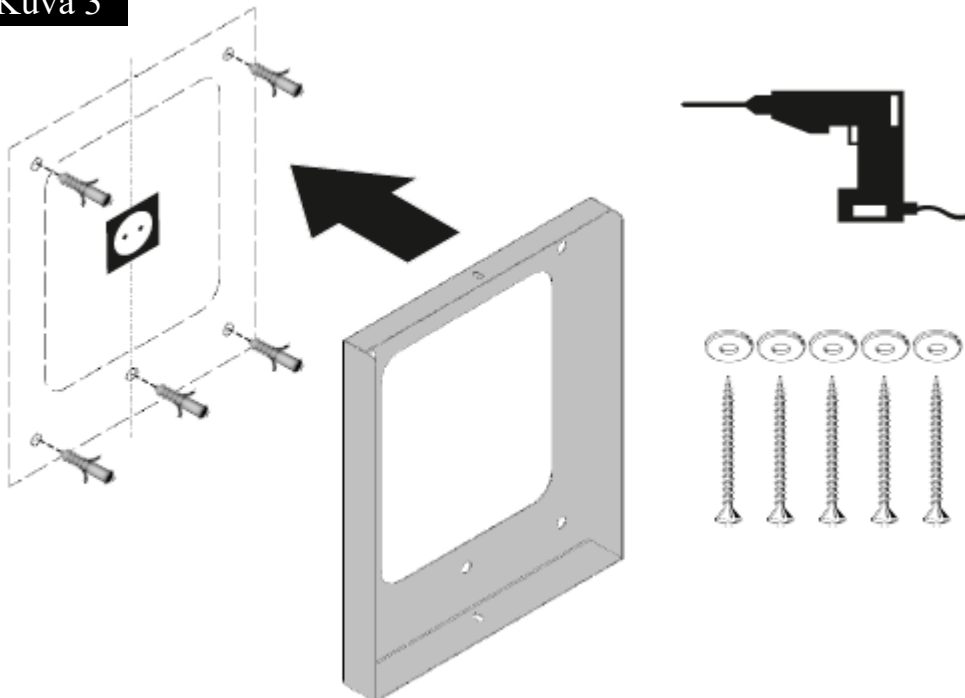
## ASENNUS

Kuva 2



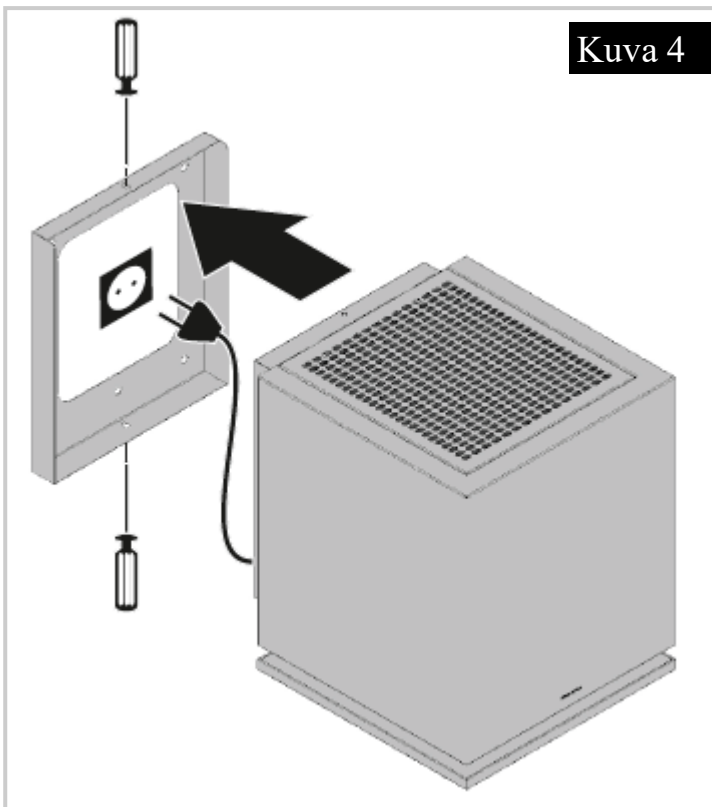
Huom! Tuote on painava ja asennuksen suorittamiseen suositellaan kahta ihmistä.

Kuva 3

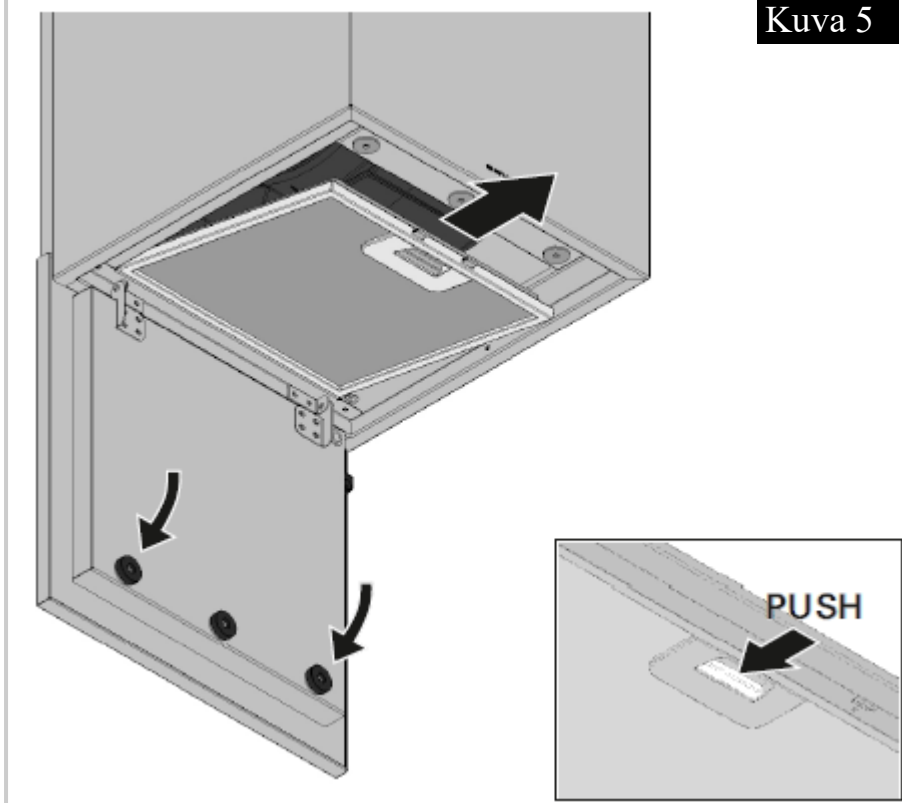


## ASENNUS

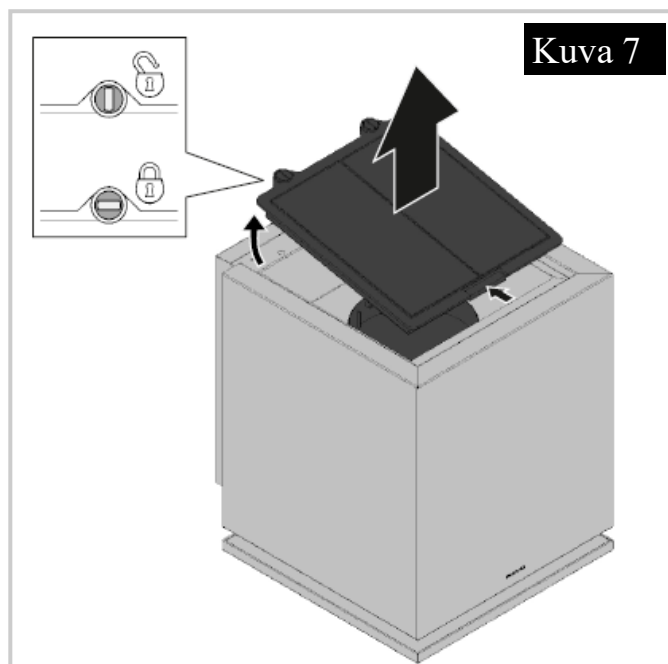
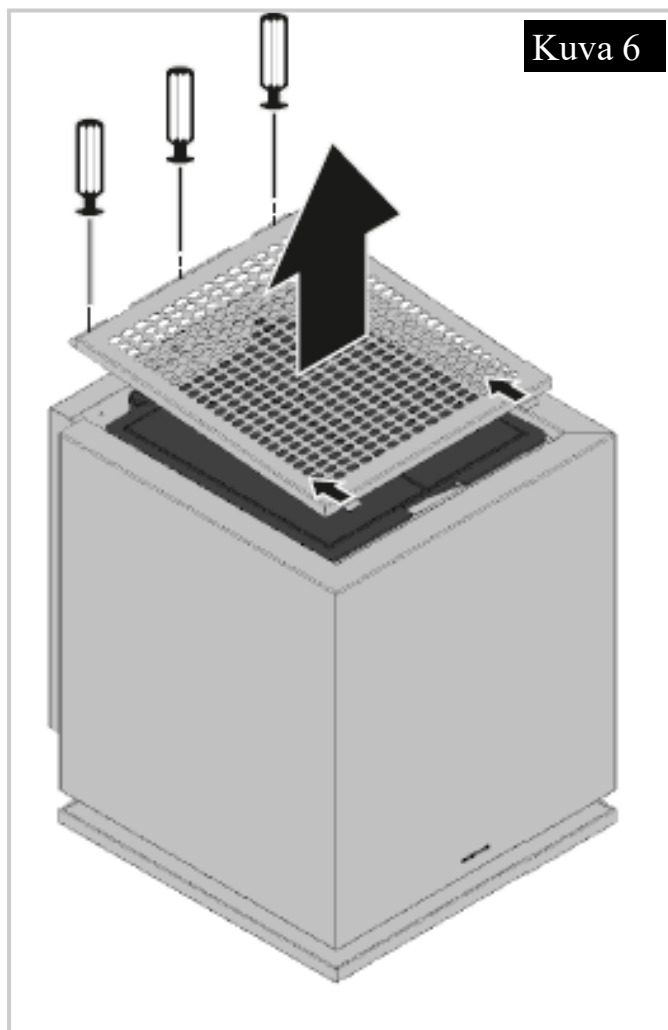
Kuva 4



Kuva 5



## ASENNUS



## ASENNUS

### ASENNUSOHJEET

- Lue asennusohjeet kokonaisuudessaan ensin läpi ennen kuin aloitat asennusta
  - Liesituuletin on painava ja siksi asennukseen suositellaan käytettäväksi kahta henkilöä
  - Minimietäisyys liesitason ja liesituulettimen alareunan välillä on sähköliedellä 55cm ja kaasuliedellä 65cm.
  - Seuraa asennuksessa kappaleen 'ASENNUS' ohjeita, alkaen sivulta 4
  - Käytä asennuksessa suojakäsineitä ja -laseja
  - Suorita asennus aina jännitteettömänä, eli varmista että syöttökaapeli on varmasti jännitteetön. Kiinteän sähköasennuksen saa vain suorittaa sähköalan ammattilainen.
-

## TEKNISET TIEDOT JA KÄYTTÖ

### OMINAISUUDET

- Ohjaus kaukosäätimellä
- Valaistus 1 x 9 W LED paneeli (4000 K)
- Aktiivihiihisiuodatinmalli
- Metallinen pestävä rasvasuodatin
- Rasva- ja aktiivihiihisiuodattimen puhdistusmuistuttaja (100h /400h)
- 315x 382 x 354mm (l x k x s)
- Moottoriteho 180–280m<sup>3</sup>/h, int. 320 m<sup>3</sup>/h
- Äänitaso 53-71 dB(A), int.73dB(A)

### Kytkeä sähköverkkoon

Laite on varustettu suojausluokan 1 (suojamaadoitettu) mukaisella liitännäjohdolla, jossa on avoimet päät. Kiinteän kytkennän sähköverkkoon saa tehdä vain sähköalan ammattilainen.

---



## KÄYTTÖ

### TOIMINNOT

Liesikuvussa on elektroninen nopeudensäätöjärjestelmä. Energiankulutuksen optimoimiseksi 4. nopeus (tehoasento) siirtyy EU-direktiivien vaatimusten mukaisesti automaattisesti 2. nopeuteen noin 4 minuutin jälkeen.

Mikäli liesikuvun käytön aikana sattuu sähkökatkos, laite (valot ja moottori) sammuvat. Tämän jälkeen laite tulee käynnistää uudelleen.






### KÄYTTÖKYTKIMET

Liesituuletinta ohjataan aina kaukosäätimellä. Kaukosäädin ja liesituuletin on jo paritettu tehtaalla toimimaan yhdessä, joten yleensä tätä ei enää tarvitse tehdä uudelleen. Jos kaukosäätimen vaihdon tai jonkin muun syyn takia uudelleenparitus täytyy tehdä, niin se suoritetaan seuraavasti.

Katkaise liesituulettimesta sähköt. Paina nyt kaukosäätimen '+' painiketta ja pidä se pohjassa. Palauta liesituulettiin sähköt (jatka yhä painikkeen pitämistä pohjassa). Onnistuneen parituksen merkinä liesituuletin antaa pitkän piip-merkkiään. Jos merkkiääntä ei kuulu 30 sekunnin sisällä, ei paritus jostain syystä onnistunut ja toista paritusprosessi uudestaan.

Alla on kerrottu kaukosäätimen painikkeiden toiminnot:



	Käynnistää puhaltimen nopeudelle 2. Jokainen lisäpainallus lisää puhallinnopeuden pykälää isommaksi. Neljä nopeutta. Nopeusvaihto ilmoitetaan lyhyellä piippauksella. Intensiivinopeus vaihtuu automaattisesti nopeudelle 2 neljän minuutin jälkeen.
	Pientää puhaltimen nopeutta portaittain, kunnes moottori sammuu. Nopeusvaihto ilmoitetaan lyhyellä piippauksella.
	Ajastintoiminto nopeuksille 1, 2 ja 3. Kun ajastus on asetettu, ilmaistaan tämä kahdella piippauksella. Ajastus sammuttaa puhaltimen 10 minuutin kuluttua. Ajastus saadaan tarvittaessa peruttua painamalla painiketta ajastuksen ollessa päällä. Tämän laite kuittaa lyhyellä piipillä. Huomaa, että nopeuden vaihto ei nollaa ajastinta.
	Sytyttää ja sammuttaa laitteen valot. Valojen kirkkautta saa säädettyä pitämällä painiketta pohjassa pidempään. Laite käynnistyy aina kirkkaimmalla asetuksella. Asetettu valonvoimakkuus ei siis jää muistiin.
	Sammuttaa laitteen moottorin.

## KÄYTTÖ

### LIESITUULETTIMEN TOIMINTOJA

#### NOPEUDEN OSOITUS

Liesituuletin kertoo valitun nopeuden äänimerkillä kun nopeutta vaihdetaan.

#### INTERVALLITOIMINTO

Liesituuletinta voi käyttää myös toimimaan jaksottaisesti. Painamalla kaukosäätimen keskipainiketta kaksi sekuntia laitteen valojen ja moottorin ollessa pois päältä, aktivoituu laitteen intervallitoiminto. Laite vahvistaa valinnan vilkauttamalla valoja kahdesti. Intervallitoiminnossa laitteen ykköspuhallusnopeus on jokaisen seuraavan tunnin aikana päällä vain 10 minuuttia (eli 50min ajan puhallin ei toimi). Tämä jatkuu kunnes intervallitoiminto lopetetaan. Toiminnon saat lopetettua painamalla mitä tahansa painiketta, paitsi valopainiketta.

#### ASETUS; SISÄTILAAN KIERRÄTTÄVÄ TAI ULOS PUHALTAVA

Tämä liesituuletinmalli on tehtaalta lähtiessään varustettu sisätilaan kierrättäväksi, eli aktiivihiihisiuodattimen kanssa käytettäväksi. Liesituulettimen kaukosäätimen avulla asetuksissa on kuitenkin myös mahdollisuus konfiguroida tuote ulos puhaltavaksi malliksi (eli putkitettu), joka nyt ei siis ole haluttu valinta.

Moottorin ollessa pysähdyksissä ja painettaessa 'F' painiketta neljä sekuntia, suodatinmuistutuksen tunnit nollautuvat ja laite kuittaa tämän antamalla yhden pitkän piipin. Liesituuletin on nyt valittu ulospuhaltavaksi (tämä ei ole se mitä halutaan).

Painamalla 'F' painiketta uudemman kerran neljä sekuntia, suodatinmuistutuksen tunnit nollautuvat ja laite kuittaa tämän antamalla kaksi pitkää piippiä. Liesituuletin on nyt valittu sisätilaan kierrättäväksi, eli aktiivihiihisiuodattimen kanssa käytettäväksi.

#### RASVASUODATTIMEN HÄLYTYS JA KUITTAUS

Noin 100 käyttötunnin jälkeen laite muistuttaa rasvasuodattimen pesutarpeesta piippaamalla kolme kertaa jokaisella nopeusvaihdolla. Nyt kannattaa pestä rasvasuodatin ja nollata hälytys. Jos hälytystä ei nollata, se häipyy myös itsestään noin 20 tunnin käytön jälkeen.

Rasvasuodattimen hälytys nollataan pysäyttämällä moottori ja sen jälkeen painamalla lyhyesti 'F' painiketta. Laite kuittaa nollauksen yhdellä pitkällä piipillä.

#### AKTIIVIHIIHISUODATTIMEN HÄLYTYS JA KUITTAUS

Noin 400 käyttötunnin jälkeen laite muistuttaa aktiivihiihisiuodattimen vaihtotarpeesta piippaamalla kuusi kertaa jokaisella nopeusvaihdolla. Nyt kannattaa vaihtaa aktiivihiihisiuodatin uuteen ja nollata hälytys. Jos hälytystä ei nollata, se häipyy myös itsestään noin 20 tunnin käytön jälkeen.

Aktiivihiihisiuodattimen hälytys nollataan pysäyttämällä moottori ja sen jälkeen painamalla lyhyesti 'F' painiketta. Laite kuittaa nollauksen yhdellä pitkällä piipillä.

Aktiivihiihisiuodattimen voi pestä 2-3 kertaa, joko käsin tai astianpesukoneessa. Kuivaa suodatin uunissa 60 asteen lämmössä 60 minuuttia ennen liesituulettimeen asentamista. *Älä käytä puhdistamiseen mitään puhdistusaineita.*

#### KAUKOSÄÄTIMEN PARISTON VAIHTO

Kaukosäätimen sisällä on yksi paristo (malli: 23A) Jos kaukosäädin ei enää näytä ohjaavan liesituuletinta on aika vaihtaa paristo uuteen. Avaa kaukosäätimen takakannen kaksi ruuvia ja vaihda paristo. Älä heitä paristoa yleisjätteen joukkoon, vaan vie se ongelmajättekeräyspisteeseen (esim. lähikauppasi).

---

## HOITO, PUHDISTUS, HUOLTO

**!** Ennen puhdistus- tai huoltotöitä irrota laite sähköverkosta **!**

### LIESIKUVUN PUHDISTUS

Puhdista vähintään kahden kuukauden välein tulipalovaaran ehkäisemiseksi.

#### ULKO-OSAN PUHDISTUS:

Käytä haalealla vedellä ja miedolla pesuaineella (maalatut liesikuvut) kostutettua rättiä. Teräspintaisen liesikuvun puhdistamiseen käytä sille tarkoitettuja erikoistuotteita.

#### SISÄOSAN PUHDISTUS:

Käytä etyylialkoholilla kostutettua rättiä (tai sivellintä).

Älä käytä hankaavia ja syövyttäviä tuotteita (esimerkiksi metallisieniä, kovia harjoja, voimakkaita pesuaineita jne.)

#### RASVASUODATTIMIEN PUHDISTUS (100 käyttötuntia):

Hyvä, puhdas rasvasuodatin on välttämätöntä liesituulettimen hyvän suorituskyvyn ylläpitämiseksi. Älä irrota suodattimia moottorin käydessä. Irrota rasvasuodattimet painamalla suodattimen lukitussalpa kahvansuuntaisesti taaksepäin ja vedä suodatin pois alakautta.

Puhdista käsin tai astianpesukoneessa miedolla pesuaineella. Mikäli suodatin pestään astianpesukoneessa, se saattaa haalistua, mikä ei kuitenkaan vaikuta sen toimintaan. Anna suodattimen kuivua kunnolla ennen takaisinpanoa.

Likaantunut rasvasuodatin heikentää imutulosta, sekä suodattimeen keräytynyt runsas rasva on aina myös paloturvariski. Älä koskaan käytä liesituuletinta ilman rasvasuodatinta.

#### AKTIIVIIHIILISUODATTIMIEN VAIHTO (400 käyttötuntia):

Irrota aktiivihiihliisuodatin ohjeiden mukaisesti (s.6) ja vaihda uuteen.

Aktiivihiihliisuodatinmalli NATTA (#98902).

Aktiivihiihliisuodattimen ei voi käyttää uudelleen. Aktiivihiihliisuodatin on hyvin tehokas, poistaen noin 90% (MEK) hajusta. On hyvä kuitenkin tiedostaa, että aktiivihiihliisuodatin ei poista kaikkia hajuja samalla tehokkuudella. Esimerkiksi kalan hajun kanssa aktiivihiihliisuodattimet eivät toimi parhaiten.

### VALAISIMIEN VAIHTAMINEN

Laitteessa on erittäin pitkäikäinen LED-valaisin. Mikäli valaisin on vaurioitunut, tulee valtuutetun huoltomiehen tai vastaavan pätevyyden omaavan henkilön vaihtaa valaisin uuteen.

### TOIMINTAHÄIRIÖT

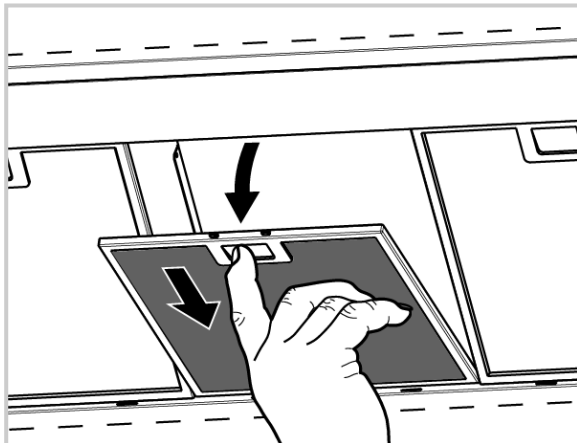
Tarkista seuraavat seikat ennen kuin olet yhteydessä huoltopalveluun:

- onko sähkönsyötöt katkenneet (liesikupu ja puhallinlaite)
- onko jokin tehoporras valittuna

Jos liesituuletin vetää huonosti:

- onko valittu moottorin nopeus riittävä tilassa olevan käryn ja höyryn poistamiseen
  - riittääkö keittiön korvausilmansaanti
  - ovatko rasvasuodattimet puhtaat
-

## LAITTEEN TUNNISTETIEDOT



Liesituulettimen tyyppikilpi löytyy liesituulettimen sisäpinnalta (poista rasvasuodatin).

## ASIAKASPALVELU

Sähköposti: [info@savo.fi](mailto:info@savo.fi), [huolto@savo.fi](mailto:huolto@savo.fi)

Valtuutetut huoltoliikkeet verkkosivustollamme: [www.savo.fi](http://www.savo.fi)

**TAKUUEHDOT:** [www.savo.fi](http://www.savo.fi)

## MAAHANTUOJA

Savo Design & Technic Oy - Muuntotie 1

01510 VANTAA

Puh: 0207-181 450

[Info@savo.fi](mailto:Info@savo.fi)



Tämä laite on merkitty sähkö- ja elektroniikkalaiteromusta annetun Euroopan unionin direktiivin 2002/96/EY mukaisesti. Tämän tuotteen asianmukainen hävittäminen auttaa estämään mahdolliset kielteiset ympäristö- ja terveysvaikutukset, joita vääränlainen jätteenkäsittely voisi muutoin aiheuttaa.

Tuotteeseen merkitty tunnus osoittaa, että tätä tuotetta ei saa käsitellä kotitalousjätteenä. Sen sijaan se tulee toimittaa sähkö- ja elektroniikkalaiteromun keräyspisteeseen. Tuote tulee hävittää paikallisten jätehuoltomääräysten mukaisesti. Lisätietoja tämän tuotteen käsittelystä, keräämisestä ja kierrätyksestä saa kunnan ympäristöviranomaisilta, jätehuoltoyhtiöstä ja liikkeestä, josta tuote on ostettu.

