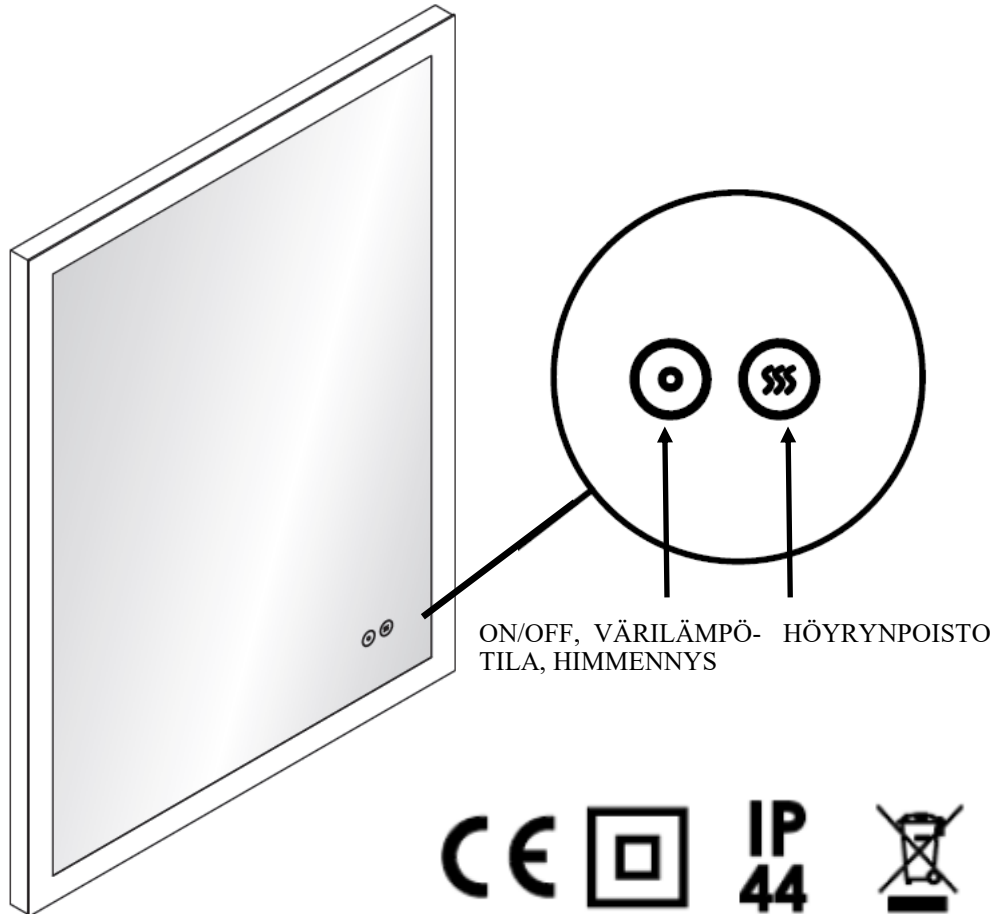


Valopeili iLED QUADRA



KÄYTTÖOHJEET

MAAHANTUOJA

Savo Design & Technic Oy - Kisällintie 3, 01730 VANTAA

ASIAKASPALVELU

Sähköposti: info@savo.fi

TAKUUEHDOT: www.savo.fi

YLEISET OHJEET JA SUOSITUKSET

FI Tärkeää - Turvallisuustiedote

Tuotteen asennuksessa on aina noudatettava voimassa olevaa lainsäädäntöä sekä voimassa olevia määräyksiä ja ohjeita. Asennetun laitteiston turvallisuus on aina urakoitsijan vastuulla. Jos asennuksessa ilmenee kysyttävää, ota yhteyttä ammattiasentajaan.

Jollei tuotteen muissa asiakirjoissa mainita muuta, vain ammattitaitoinen sähköasentaja tai laitteen toimittaja saavat vaihtaa jännitteiset osat.

Ainoastaan ohjeiden mukaiseen käyttötarkoitukseen.

Valmistajan takuu raukeaa, jos näitä asennusohjeita ei ole noudatettu.

Oikeudet teknisiin muutoksiin pidätetään.

Puhdistus kostealla liinalla. Voimakkaita puhdistusaineita ei saa käyttää.

ASENNUS KYLPYHUONEISIIN

Kytkenään saa tehdä ainoastaan ammattitaitoinen sähköasentaja. Valaisin vaatii kiinteän kytkennän ja se on asennettava oikealle alueelle.

SE Varning - Säkerhetsinformation

Produkten måste alltid installeras i enlighet med gällande lagstiftning, regler och riktlinjer. Det är leverantörens ansvar att se till att den slutgiltiga installationen är säker. Be om professionell rådgivning om du har tvivel kring installationen.

Om inget annat anges i produktens dokumentation så får spänningsförande delar endast bytas ut av en professionell elektriker eller av leverantören.

Använd endast för avsett bruk.

Om dessa monteringsanvisningar inte följs upphör tillverkarens garanti.

Rätt till tekniska ändringar förbehålles.

Rengöring: Rengör med lätt fuktad trasa. Använd inga starka rengöringsmedel.

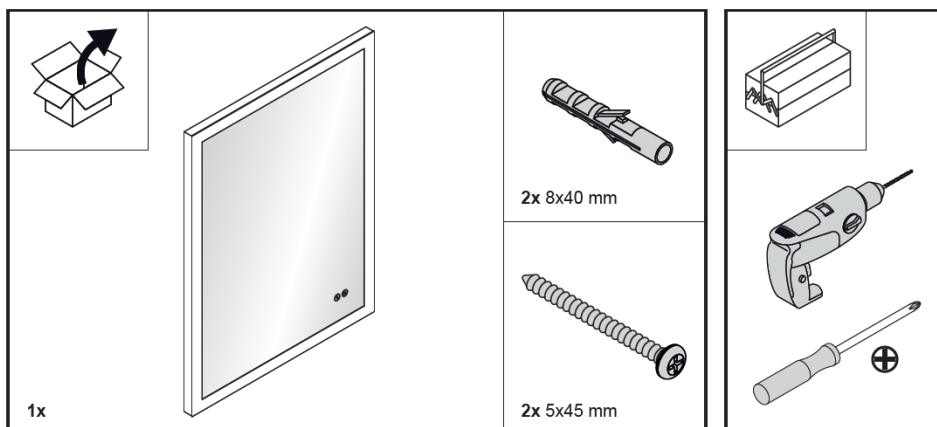
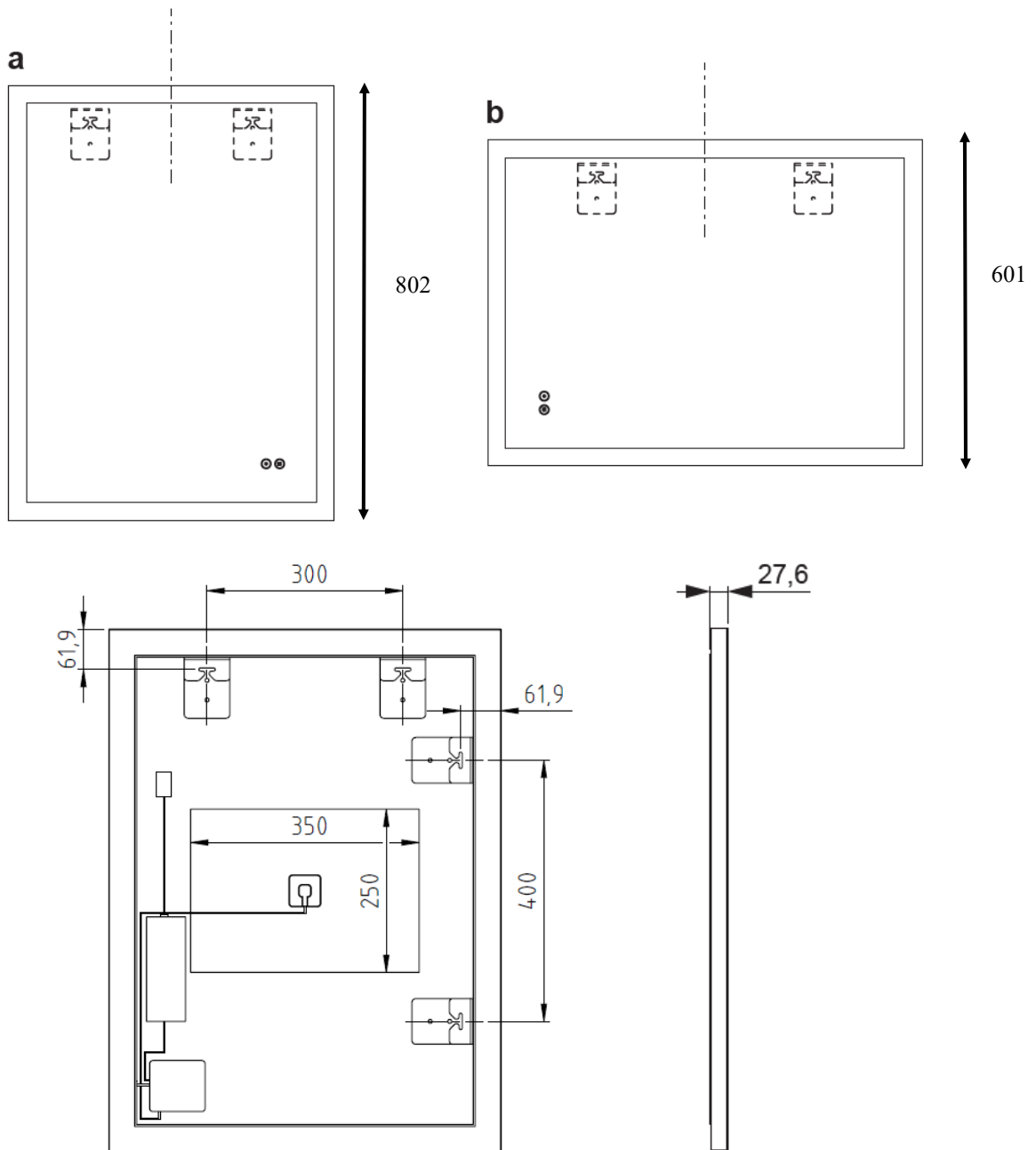
INSTALLATION I BADRUM

Installationen skall utföras av en behörig elinstallatör. Belysningen kräver fast installation och måste placeras i rätt zon.

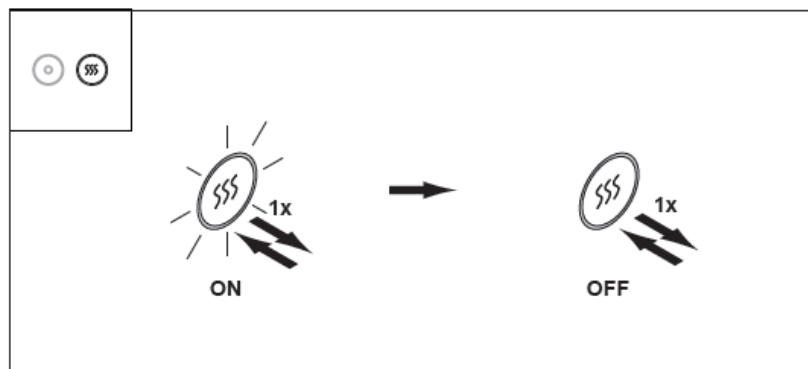
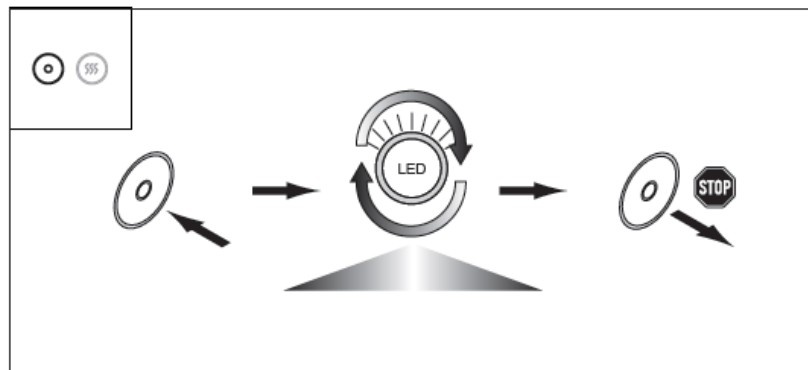
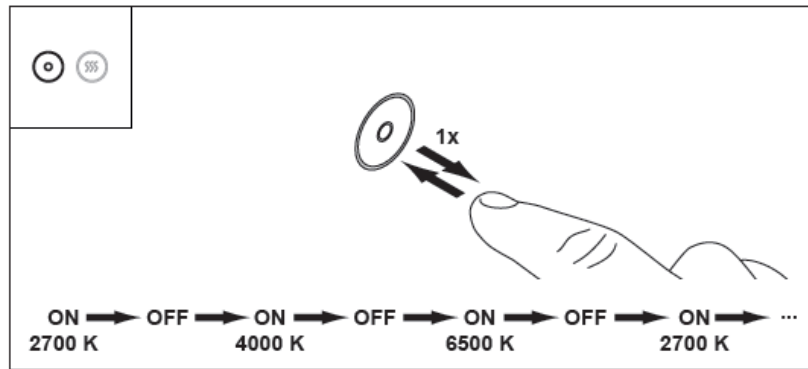


Tämä laite on merkitty sähkö- ja elektroniikkalaiteromusta annetun Euroopan unionin direktiivin 2002/96/EY mukaisesti. Tämän tuotteen asianmukainen hävittäminen auttaa estämään mahdolliset kielteiset ympäristö- ja terveysvaikutukset, joita vääränlainen jätteenkäsittely voisi muutoin aiheuttaa. Tuotteeseen merkitty tunnus osoittaa, että tätä tuotetta ei saa käsitellä kotitalousjätteenä. Sen sijaan se tulee toimittaa sähkö- ja elektroniikkalaiteromun keräyspisteeseen. Tuote tulee hävittää paikallisten jätehuoltomääräysten mukaisesti. Lisätietoja tämän tuotteen käsittelystä, keräämisestä ja kierrätyksestä saa kunnan ympäristöviranomaisilta, jätehuoltoyhtiöstä ja liikkeestä, josta tuote on ostettu.

MITTAKUVA ja OSALUETTELO



TOIMINNOT



ASENNUS

