

ALVA 60 cm ja MUURAS 50 cm asennusohje



HUOM! Käsittele allasta varoen, jottei allas vaurioituisi. Viallista tuotetta ei saa asentaa. Jos tuote on virheellinen, ota yhteyttä jälleenmyyjään. Asennuksen jälkeen tehtyjä reklamaatioita ei hyväksytä.

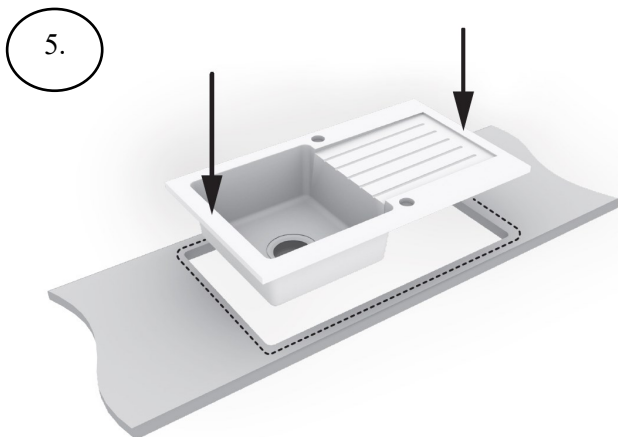
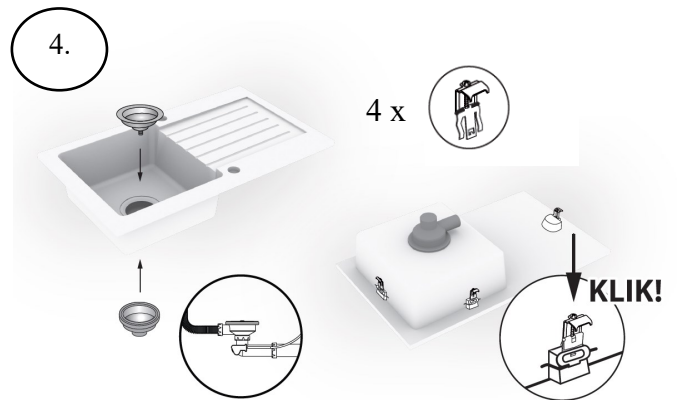
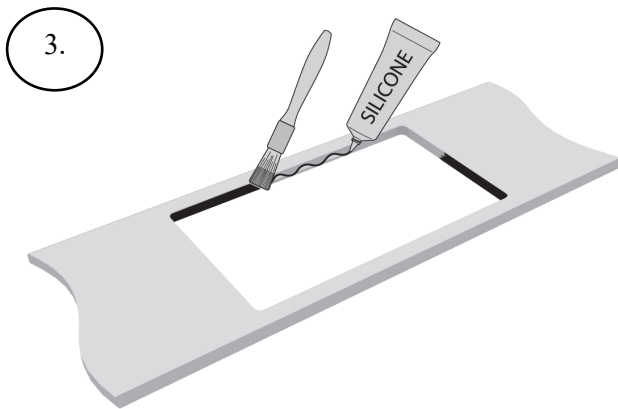
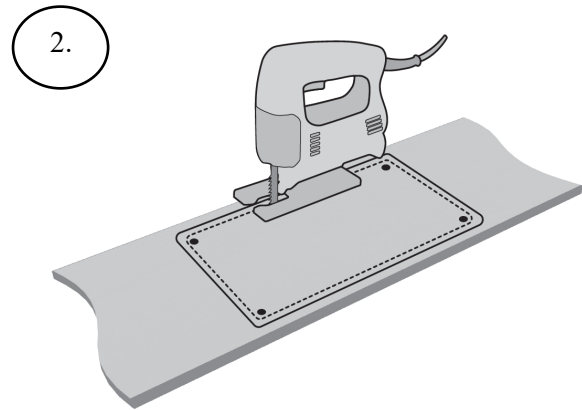
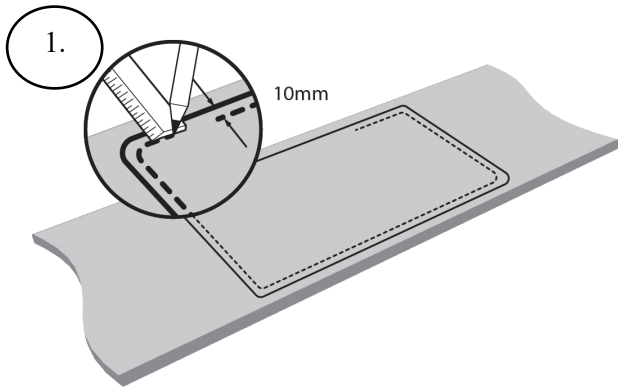
- ALVA-altaalla asennusaukon koko on 550 x 480 mm, R5–10 mm. **Asennusaukko on ympäriinsä 10 mm pienempi kuin altaan ulkomitta.** Ks. Kuva 1.
- MUURAS-altaalla asennusaukon koko on 470 x 470 mm, R5–10 mm. **Asennusaukko on ympäriinsä 10 mm pienempi kuin altaan ulkomitta.** Ks. Kuva 1.

Tee allasta varten upotusaukko edellä olevan mitoitusohjeen mukaan allasta sabluunana käyttäen. Tarkista aukon mitat huolellisesti ennen aukon tekoa, ja vertaa niitä myös altaan ulkomittoihin. Teippaa työtason pinta sahausaukon kohdalta ennen sahaamista esimerkiksi maalarinteipillä repeytymien välttämiseksi. Tarvittaessa lovea kaapin väliseinä kiinnikkeitä ja ylivuotoa varten. Vaadittavat loveukset tarkistetaan asennuspaikalla.

Puhdista upotusaukon reunat ja tee sisä- ja yläreunaan kosteussulku esimerkiksi silikonilla. Asenna sen jälkeen allas paikalleen. Kiristä kiinnikkeet ristiin. Näin allas kiristyy tasaisesti. Altaita ei saa kiinnittää paineilma -tai sähkökäyttöisellä ruuvivääntimellä.

Art No	Nimike
38406	Komposiittiallas ALVA 60 cm musta
38405	Komposiittiallas MUURAS 50 cm musta

ALVA 60 cm ja MUURAS 50 cm asennusohje



ALVA 60 cm ja MUURAS 50 cm käyttöohje SÄILYTÄ TÄMÄ!

Pese allas ennen käyttöönottoa. Käytä puhdistukseen lämmintä vettä ja nestemäistä astianpesuainetta, huuhtele pinta ja kuivaa pehmeällä mikrokuituliinalla.

Pese heti käytön jälkeen likatahrat pois ja kuivaa allas käytön jälkeen. Perusteellinen puhdistus kannattaa tehdä kerran kuukaudessa esimerkiksi Softcare-komposiittipesutiivisteellä. Parhaiten lika irtoaa, kun puhdistusveden lämpötila on yli 65°C. Halutessasi voit huoltaa altaan pintaa puhdistuksen jälkeen tavallisella ruokaöljyllä.

Komposiittialtaat kestävät käyttöä erittäin hyvin, mutta käytössä kaikkiin allasmateriaaleihin voi tulla kulumajälkiä, joiden vuoksi ulkonäkö voi muuttua. Tämä ei kuitenkaan vaikuta altaan toimintaan. Savon valikoimasta löytyy ALVA-altaan pohjalle sopiva silikonipohjainen rullamatto, tuotenumero 38921.

Keittoastiat voivat kuumeta ruoanvalmistuksessa hyvinkin kuumiksi. Komposiittialtaiden lämpötilankesto on erinomainen (kuivaa kuumuutta 250°C), mutta erittäin kuumat astiat voivat jättää altaaseen jälkiä, joten käytä aina sopivaa alustaa kuumien keittoastioiden alla. Huomioithan, että voimakkaasti värjäävät nesteet kuten viini, kahvi ja värjäävät mausteet tulee puhdistaa tuoreeltaan vedellä.

Hankaavat aineet ja teräsvillat saattavat naarmuttaa allasta. Altaan pinnalle jäänyt vesi saattaa kuivuessaan aiheuttaa harmaita ja valkoisia kalkkijäämiä. Niihin sitoutuu helposti esim. kahvin ja teen värjääviä ainesosia, joten allas on syytä kuivata käytön jälkeen esimerkiksi pehmeällä pyyhkeellä tai pesuliinalla. Pinttynneet kalkkijäämät saa helposti poistettua käyttämällä esim. valkoviinietikkaa ja mikrokuituliinaa. Pinttynyttä likaa voi poistaa myös puhdistuskivellä eli savisaippualla tai ns. ihmesienellä. Älä käytä pesuainetta yhdessä ihmesienen kanssa.