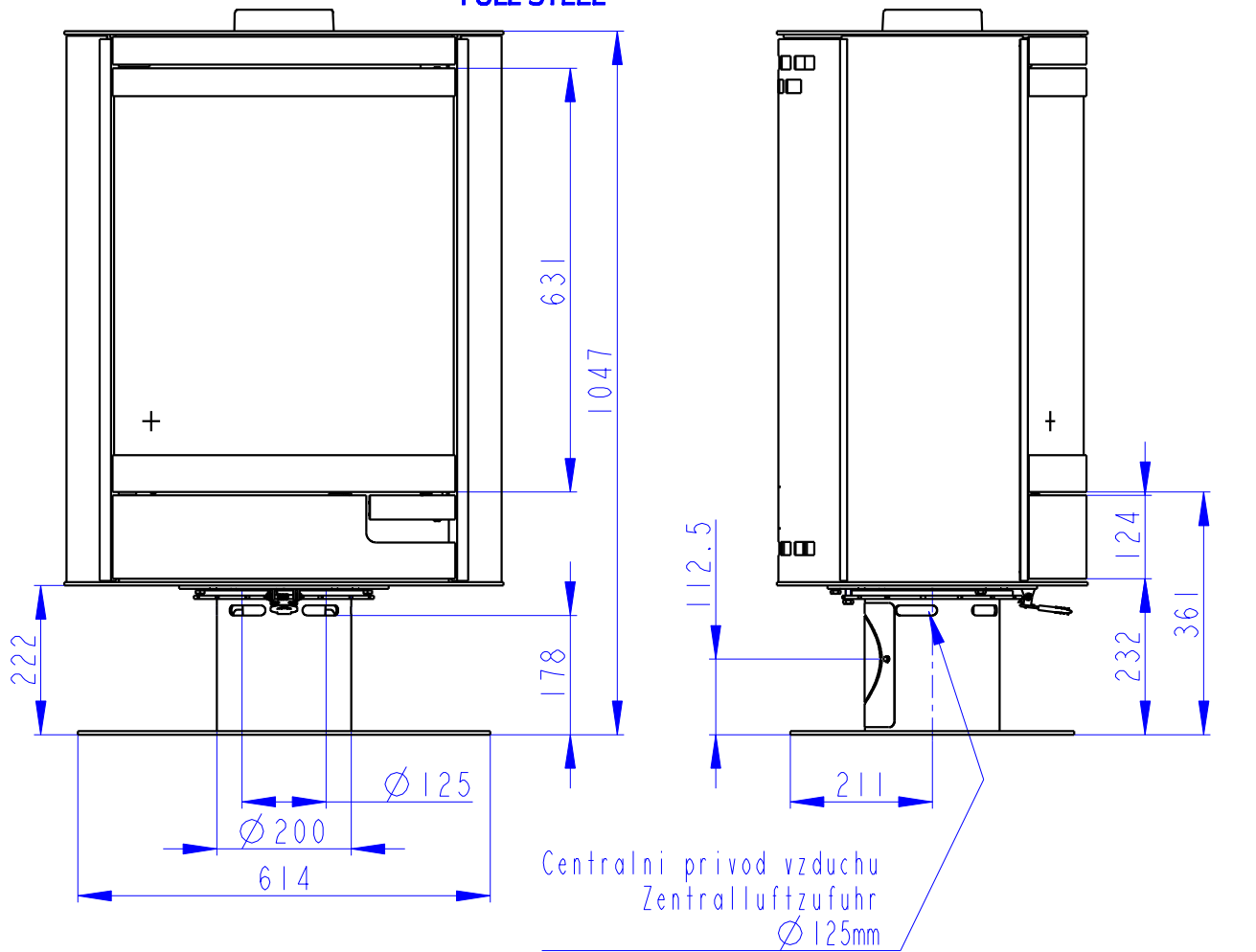


PLECH
STAHL KOMPLETT
FULL STEEL



Centralni privod vzduchu
Zentralluftzufuhr
 $\varnothing 125$ mm

