

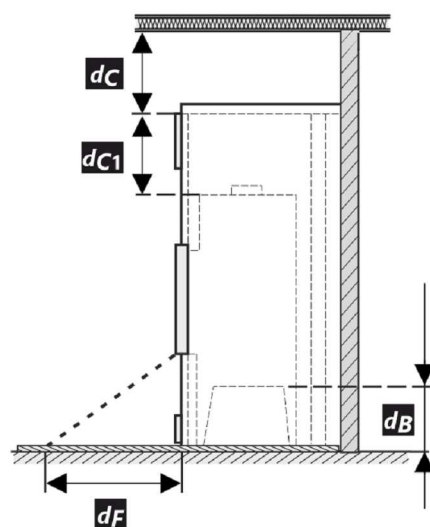
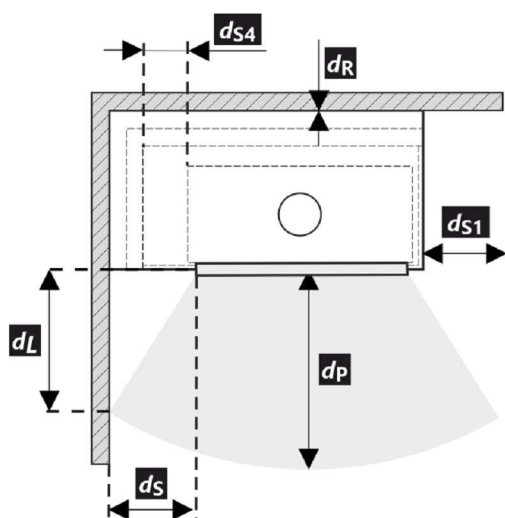
**Deklarované vlastnosti výrobku**

Harmonizovaná norma	EN 13240 ✓ EN 13229	EN 16510 ✓ Ecodesign	DIN+ ✓ BlmSchV2	DIBt 15a B-VG 2015	
Klasifikace výrobku					Type BE
Energetická účinnost ( $\eta_{nom}$ )					82,8 %
Index energetické účinnosti					110,0
Energetický štítek					A+
Palivo					Kusové dřevo
Doporučená délka paliva					200-400 mm
Průměrná spotřeba paliva					3,47 kg/h
Povolená dávka paliva					4,5 kg/h
Interval dodávky paliva					1 hodina
Množství spalovacího vzduchu					44,0 m <sup>3</sup> /h
Jmenovitý výkon ( $P_{nom}$ )					12,0 kW
Jmenovitý výkon teplovodního výměníku ( $P_{Wnom}$ )					--- kW
Maximální provozní přetlak ( $p_w$ )					--- bar
Hmotnostní průtok suchých spalin pro výpočet spalinových cest					11,8 g/s
Teplota spalin při jmenovitém tepelném výkonu ( $T_{nom}$ )					212 °C
Průměrná teplota spalin za hrdlem při jmenovitém tepelném výkonu					227 °C
Provozní tah ( $p_{nom}$ )					12 Pa
Teplotní třída komína					T400
Připojení na společný komín					Ano
Ukládání paliva do prostoru dřevníku					Ne
Maximální oteplení dřeva ve dřevníku					--- °C
Prach O <sub>2</sub> = 13 % ( $PM_{nom}$ )					24 mg/Nm <sup>3</sup>
Emise spalin (CO ve spalinách při O <sub>2</sub> = 13 %) ( $CO_{nom}$ )					0,0463 % 579 mg/Nm <sup>3</sup>
OGC O <sub>2</sub> = 13 % ( $OGC_{nom}$ )					37 mg/Nm <sup>3</sup>
NO <sub>x</sub> O <sub>2</sub> = 13 % ( $NO_{xnom}$ )					113 mg/Nm <sup>3</sup>
Automatická regulace hoření					---
Spotřeba elektrické energie (W)					--- W
Stálá ztráta vzduchu ( $V_h$ )					--- m <sup>3</sup> /h
Přerušovaný provoz (INT) / Nepřetržitý provoz (CON)					INT

**Základní technické údaje**

Rozměry Výška (H)   Šířka (W)   Hloubka (L)	1335   1404   557	mm
Rozměry spalovací komory Výška (H)   Šířka (W)   Hloubka (L)	546   1008   289	mm
Rozměry dveří topeniště Výška (H)   Šířka (W)   Hloubka (L)	466   1071   ---	mm
Výška osy zadního (bočního) vývodu	---	mm
Objem teplovodního výměníku	---	l
Průměr kouřovodu	200-250	mm
Průměr kouřového hrdla ( $D_{out}$ )	200	mm
Průměr centrálního přívodu vzduchu	150	mm
Hmotnost	327	kg
Plocha vstupní větrací mřížky	900	cm <sup>2</sup>
Plocha výstupní větrací mřížky	1070	cm <sup>2</sup>

Vzdálenost od hořlavých materiálů	Poznámka		
Zadní ( $d_R$ )		100	mm
Čelní ( $d_P$ )		800	mm
Čelní k podlaze ( $d_F$ )		---	mm
Boční ( $d_S$ )	*	100	mm
Boční se sklem ( $d_{S1}$ )		---	mm
Boční – výklenek ( $d_{S2}$ )		---	mm
Boční – umístění 45° ( $d_{S3}$ )		---	mm
Boční záření ( $d_L$ )		---	mm
Od podlahy ( $d_B$ )		---	mm
Od stropu ( $d_C$ )		---	mm
Od zadní a boční hrany krbové vložky k vnitřní straně izolace ( $d_{S4}$ )	*	120	mm



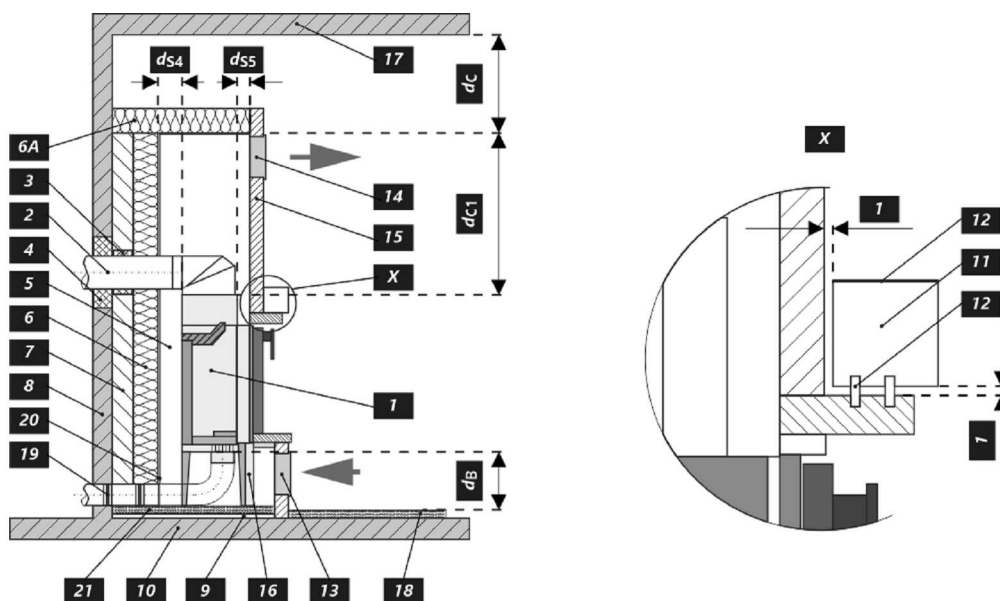
Při montáži a provozu výrobku musí být dodrženy všechny místní předpisy včetně předpisů, které se týkají národních a evropských norem.

- \* Pokud je vzdálenost od skla dveří k hořlavé boční stěně  $d_S < 100$  mm, přičemž nesmí být  $d_{S4} < 120$  mm, musí se tato zeď chránit izolační deskou SILCA 250 šířky 40 mm nebo adekvátní náhradou.

Legenda	Poznámka	Popis	Materiál	Rozměr
1		Spotřebič	179K 0000 004	
2		Odvod spalin	kov	DN200-250
3		Izolace přípojky pro odvod spalin		
4		Minerální izolace		
5		Konvekční vzduchový prostor kolem spotřebiče		
6		Ochranná izolace stěn	SILCA 250	2x50 mm
6A		Ochranná izolace stropu	SILCA 250	80 mm
7		Ochranná stěna	dutá cihla pálená	100 mm
8		Hořlavá stěna		
9		Betonová deska		
10		Hořlavá podlaha		

11	Dekoratívní / ozdobný nosník		
12	Nosník s větrací vzduchovou mezerou		
13	Vstup konvekčního vzduchu		900 cm <sup>2</sup>
14	Výstup konvekčního vzduchu		1070 cm <sup>2</sup>
15	Obložení	SILCA 250	40 mm
16	Nosný rám		
17	Hořlavý strop		
18	Ochranná izolační deska hořlavé podlahy	SILCA 250	40 mm
19	Regulace spalovacího vzduchu		
20	Plechový kryt v případě použití minerální vaty		
21	V případě potřeby ochranná deska podlahy pod spotřebičem		
$d_c$	Od horní hrany výdechového otvoru k hořlavému stropu		--- mm
$d_{c1}$	– Od horní hrany krbové vložky po spodní stranu izolace stropu – V případě instalovaného výměníku – od horní hrany výměníku po spodní stranu izolace stropu		300 mm --- mm
$d_{s4}$	*	Od zadní a boční hrany krbové vložky k vnitřní straně izolace	120 mm
$d_{s5}$		Od čelní hrany krbové vložky k vnitřní straně izolace	10 mm
$d_B$		Od dna krbové vložky k nehořlavé podlaze	--- mm

**Upozornění:** Protipožární / izolační desky SILCA 250 (SILCA® 250SB, tloušťka 40 mm) lze nahradit adekvátním nehořlavým materiálem o tepelné vodivosti  $\leq 1,1 \text{ W} \cdot \text{m}^{-1} \cdot \text{K}^{-1}$  ( $\lambda$ ).



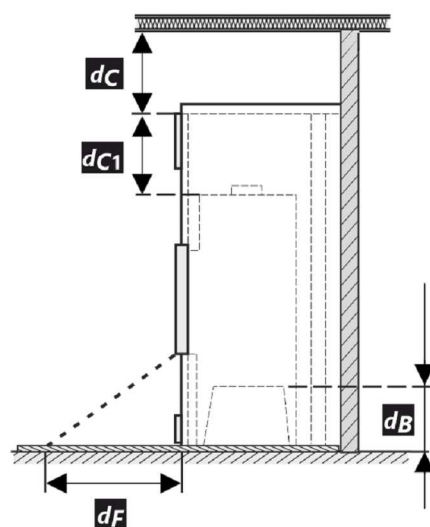
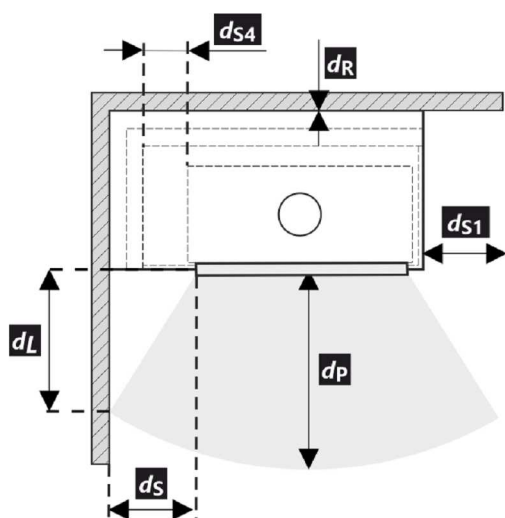
**Deklarované vlastnosti výrobku**

Harmonizovaná norma	EN 13240 ✓ EN 13229	EN 16510 ✓ Ecodesign	DIN+ ✓ BlmSchV2	DIBt 15a B-VG 2015	
Klasifikácia výrobku					Type BE
Energetická účinnosť ( $\eta_{nom}$ )					82,8 %
Index energetickej účinnosti					110,0
Energetický štítok					A+
Palivo					Kusové drevo
Dĺžka paliva					200-400 mm
Priemerná spotreba paliva					3,47 kg/h
Povolená dávka paliva					4,5 kg/h
Interval dodávky paliva					1 hodina
Množstvo spaľovacieho vzduchu					44,0 m <sup>3</sup> /h
Menovitý výkon ( $P_{nom}$ )					12,0 kW
Menovitý výkon teplovodného výmenníka ( $P_{Wnom}$ )					--- kW
Maximálny prevádzkový pretlak ( $p_w$ )					--- bar
Hmotnostný prietok suchých spalín na výpočet spalínovej cesty					11,8 g/s
Teplota spalín pri menovitom tepelnom výkone ( $T_{nom}$ )					212 °C
Priemerná teplota spalín pri menovitom tepelnom výkone za hrdlom					227 °C
Prevádzkový ťah ( $p_{nom}$ )					12 Pa
Teplotná trieda komína					T400
Pripojenie na spoločný komín					Áno
Skladovanie paliva v priestore kachlí na drevo					Nie
Maximálne zohrievanie dreva v kachliach na drevo					--- °C
Prach O <sub>2</sub> = 13 % ( $PM_{nom}$ )					24 mg/Nm <sup>3</sup>
Emisie spalín (CO v spalínach pri O <sub>2</sub> = 13 %) ( $CO_{nom}$ )					0,0463 % 579 mg/Nm <sup>3</sup>
OGC O <sub>2</sub> = 13 % ( $OGC_{nom}$ )					37 mg/Nm <sup>3</sup>
NO <sub>x</sub> O <sub>2</sub> = 13 % ( $NO_{xnom}$ )					113 mg/Nm <sup>3</sup>
Automatická regulácia spaľovania					---
Spotreba elektrickej energie (W)					--- W
Stála strata vzduchu ( $V_h$ )					--- m <sup>3</sup> <sub>N</sub> /h
Prerušovaná prevádzka (INT) / Nepretržitá prevádzka (CON)					INT

**Základní technické údaje**

Rozmery Výška (H)   Šírka(W)   Hĺbka (L)	1335   1404   557	mm
Rozmery spaľovacej komory Výška (H)   Šírka(W)   Hĺbka (L)	546   1008   289	mm
Rozmery dvierok ohniska Výška (H)   Šírka(W)   Hĺbka (L)	466   1071   ---	mm
Výška osi zadného (bočného) vývodu	---	mm
Objem teplovodného výmenníka	---	l
Priemer dymovodu	200-250	mm
Priemer dymového hrdla ( $D_{out}$ )	200	mm
Priemer centrálného prívodu vzduchu	150	mm
Hmotnosť	327	kg
Oblasť vstupnej vetracej mriežky	900	cm <sup>2</sup>
Oblasť výstupnej vetracej mriežky	1070	cm <sup>2</sup>

Vzdialenosť od horľavých materiálov	Poznámka		
Zadná ( $d_R$ )		100	mm
Čelná ( $d_P$ )		800	mm
Čelná k podlahe ( $d_F$ )		---	mm
Bočná ( $d_S$ )	*	100	mm
Bočná presklená stena ( $d_{S1}$ )		---	mm
Bočná – výklenok ( $d_{S2}$ )		---	mm
Bočná – umiestnenia 45° ( $d_{S3}$ )		---	mm
Bočné žiarenie ( $d_L$ )		---	mm
Od podlahy ( $d_B$ )		---	mm
Od stropu ( $d_C$ )		---	mm
Od zadnej a bočnej hrany krbovej vložky k vnútornej strane izolácie ( $d_{S4}$ )	*	120	mm



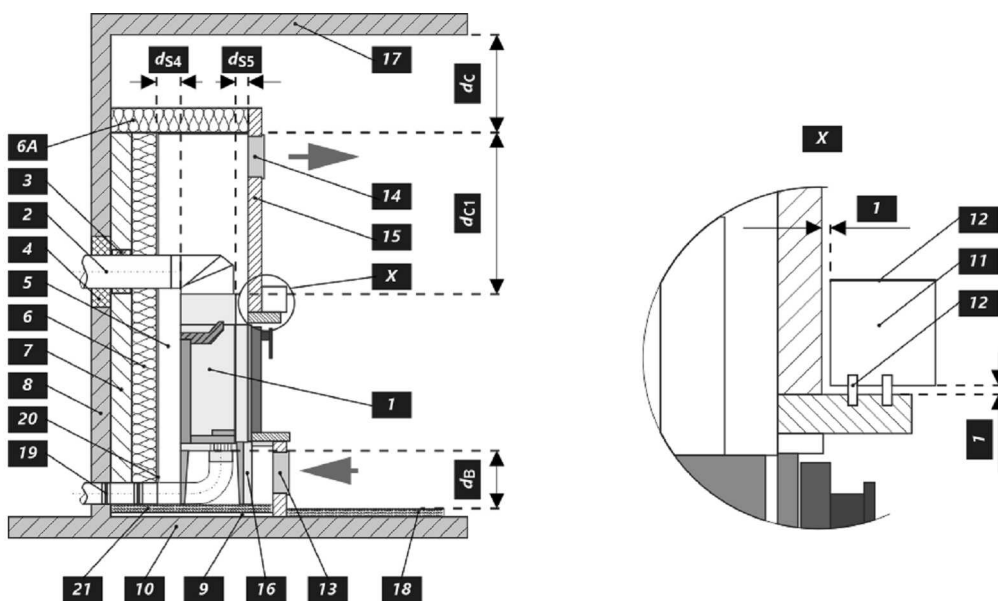
Pri montáži a prevádzke výrobku musia byť dodržané všetky miestne predpisy vrátane predpisov, ktoré sa týkajú národných a európskych noriem.

- \* Pokiaľ je vzdialenosť od skla dvierok k horľavej bočnej stene  $d_S < 100$  mm, pričom nesmie byť  $d_{S4} < 120$  mm, musí sa tento múr chrániť izolačnou doskou SILCA 250 šírky 40 mm, alebo adekvátnou náhradou.

Legenda	Poznámka	Popis	Materiál	Rozmer
1		Spotrebič	179K 0000 004	
2		Odvod spalín	kov	DN200-250
3		Izolácia prípojky na odvod spalín		
4		Minerálna izolácia		
5		Konvekčný vzduchový priestor okolo spotrebiča		
6		Ochranná izolácia stien	SILCA 250	2x50 mm
6A		Ochranná izolácia stropu	SILCA 250	80 mm
7		Ochranná stena	dutá tehla pálená	100 mm
8		Hořlavá stěna		
9		Betonová deska		
10		Hořlavá stěna		

11	Dekoratívne / ozdobný nosník		
12	Nosník s vetracou vzduchovou medzerou		
13	Vstup konvekčného vzduchu		900 cm <sup>2</sup>
14	Výstup konvekčného vzduchu		1070 cm <sup>2</sup>
15	Obloženie	SILCA 250	40 mm
16	Nosný rám		
17	Horľavý strop		
18	Ochranná izolačná doska horľavej podlahy	SILCA 250	40 mm
19	Regulácia spaľovacieho vzduchu		
20	Plechový kryt v prípade použitia minerálnej vaty		
21	V prípade potreby ochranná doska podlahy pod spotrebičom		
$d_c$	Od hornej hrany výdychového otvoru k horľavému stropu		--- mm
$d_{c1}$	– Od hornej hrany krbovej vložky po spodnú stranu izolácie stropu – V prípade inštalovaného výmenníka – od hornej hrany výmenníka po spodnú stranu izolácie stropu		300 mm --- mm
$d_{s4}$	* Od zadnej a bočnej hrany krbovej vložky k vnútornej strane izolácie		120 mm
$d_{s5}$	Od čelnej hrany krbovej vložky k vnútornej strane izolácie		10 mm
$d_B$	Od dna krbovej vložky k nehorľavej podlahe		--- mm

**Upozornenie:** Protipožiarne / izolačné dosky SILCA 250 (SILCA® 250SB, hrúbka 40 mm) je možné nahradiť adekvátnym nehorľavým materiálom s tepelnou vodivosťou  $\leq 1,1 \text{ W}\cdot\text{m}^{-1}\cdot\text{K}^{-1}$  ( $\lambda$ ).



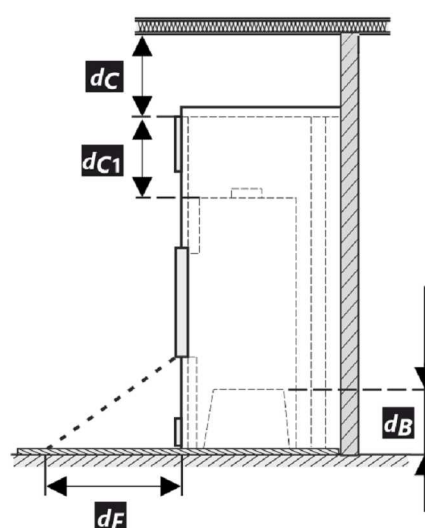
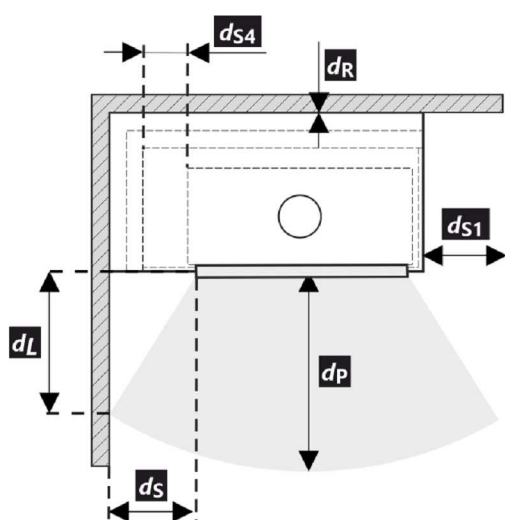
**Deklarowane właściwości produktu**

Powiązana specyfikacja techniczna	EN 13240 ✓ EN 13229	EN 16510 ✓ Ecodesign	DIN+ ✓ BlmSchV2	DIBt 15a B-VG 2015	
Klasyfikacja produktu					Type BE
Sprawność energetyczna ( $N_{nom}$ )					82,8 %
Współczynnik efektywności energetycznej					110,0
Etykieta energetyczna					A+
Opał					Kawałek drewna
Długość polan					200-400 mm
Nominalna dawka opału					3,47 kg/h
Dopuszczalna dawka opału					4,5 kg/h
Interwał dokładania					1 godzina
Ilość powietrza do spalania					44,0 m <sup>3</sup> /h
Moc cieplna znamionowa ( $P_{nom}$ )					12,0 kW
Moc znamionowa wymiennika ciepła ( $P_{Wnom}$ )					---
Maksymalne nadciśnienie robocze ( $p_w$ )					---
Masa cząstek stałych w spalinach					11,8 g/s
Temperatura spalin przy znamionowej mocy cieplnej ( $T_{nom}$ )					212 °C
Średnia temperatura spalin przy szyjce przy nominalnej mocy cieplnej					227 °C
Ciąg komin ( $p_{nom}$ )					12 Pa
Klasa temperaturowa komina					T400
Podłączenie do wspólnego komina					Tak
Przechowywanie paliwa w obszarze schowka na drewno					Nie
Maksymalne nagrzewanie drewna w schowku na drewno					---
Pył O <sub>2</sub> = 13 % ( $PM_{nom}$ )					24 mg/Nm <sup>3</sup>
Emisja spalin (CO w gazach spalinowych przy O <sub>2</sub> = 13 %) ( $CO_{nom}$ )					0,0463 % 579 mg/Nm <sup>3</sup>
OGC O <sub>2</sub> = 13 % ( $OGC_{nom}$ )					37 mg/Nm <sup>3</sup>
NOx O <sub>2</sub> = 13 % ( $NO_{xnom}$ )					113 mg/Nm <sup>3</sup>
Automatyczna regulacja spalania					---
Zużycie energii elektrycznej (W)					---
Standing air loss ( $V_h$ )					---
Praca przerywana (INT) / Praca ciągła (CON)					INT

**Podstawowe dane techniczne**

Wymiary podstawowe Wysokość (H)   Szerokość (W)   Głębokość (L)	1335   1404   557	mm
Wymiary komory spalania Wysokość (H)   Szerokość (W)   Głębokość (L)	546   1008   289	mm
Wymiary drzwiczek paleniska Wysokość (H)   Szerokość (W)   Głębokość (L)	466   1071   ---	mm
Wysokość osi tylnego (bocznego) wylotu spalin	---	mm
Pojemność płaszczu wodnego	---	l
Średnica komina	200-250	mm
Średnica wylotu spalin ( $D_{out}$ )	200	mm
Średnica CDP – centralnego doprowadzenia powietrza	150	mm
Waga	327	kg
Powierzchnia kratki konwekcyjnej – wlot	900	cm <sup>2</sup>
Powierzchnia kratki konwekcyjnej – wylot	1070	cm <sup>2</sup>

Odległość od materiałów palnych	Wskazówki		
Tyłna ( $d_R$ )		100	mm
Czołowa ( $d_P$ )		800	mm
Czołowa do podłogi ( $d_F$ )		---	mm
Boczne ( $d_S$ )	*	100	mm
Od strony szkła ścianki ( $d_{S1}$ )		---	mm
Boczne – nisza ( $d_{S2}$ )		---	mm
Boczne – lokalizacja 45° ( $d_{S3}$ )		---	mm
Promieniowanie boczne ( $d_L$ )		---	mm
Od podłogi ( $d_B$ )		---	mm
Z sufitu ( $d_C$ )		---	mm
Od tylnej i bocznej krawędzi wkładu kominkowego do wewnętrznej strony izolacji ( $d_{S4}$ )	*	120	mm



Podczas instalacji i eksploatacji produktu należy przestrzegać wszystkich lokalnych przepisów, w tym dotyczących norm krajowych i europejskich.

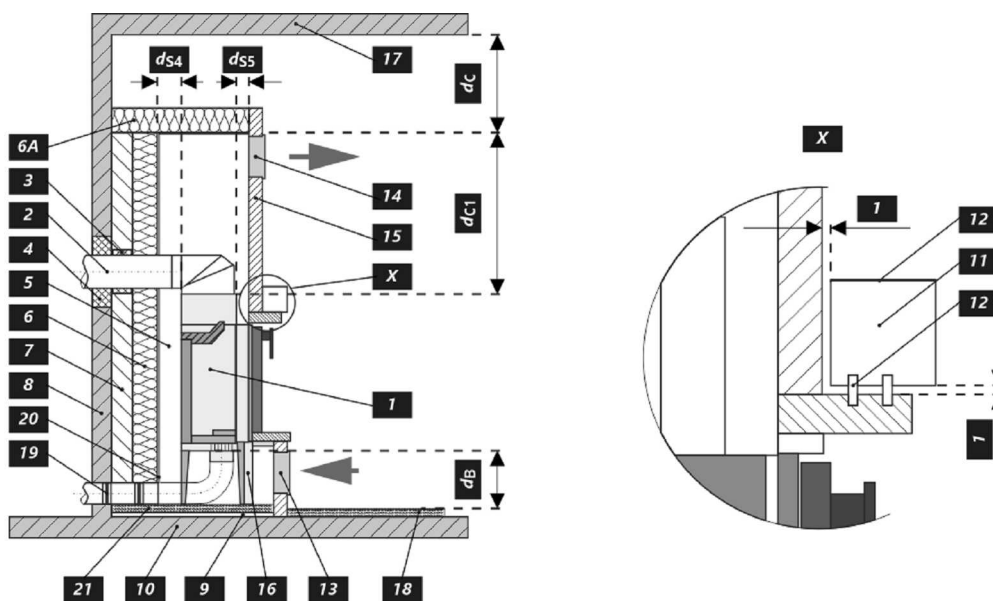
- \* Jeżeli odległość szyby drzwi od bocznej ściany palnej wynosi  $d_S < 100$  mm, natomiast nie może być  $d_{S4} < 120$  mm, to ściana ta musi być zabezpieczona płytą izolacyjną SILCA 250 o szerokości 40 mm lub odpowiednim zamiennikiem.

Legenda	Wskazówki	Opis	Materiał	Wymiar
1		Urządzenie	179K 0000 004	
2		Odprowadzanie spalin	metal	DN200-250
3		Izolacja przyłącza wylotu spalin		
4		Izolacja mineralna		
5		Przestrzeń powietrza konwekcyjnego wokół urządzenia		
6		Ochronna izolacja ścian	SILCA 250	2x50 mm
6A		Ochronna izolacja sufitu	SILCA 250	80 mm
7		Mur ochronny	cegła wypalana pusta	100 mm
8		Ściana łatwopalna		
9		Płyta betonowa		
10		Podłoga łatwopalna		



11	Belka dekoracyjna / ozdobna		
12	Belka z wentylacyjną szczeliną powietrzną		
13	Wlot powietrza konwekcyjnego		900 cm <sup>2</sup>
14	Wylot powietrza konwekcyjnego		1070 cm <sup>2</sup>
15	Podkład	SILCA 250	40 mm
16	Rama nośna		
17	Strop łatwopalny		
18	Ochronna płyta izolacyjna podłogi palnej	SILCA 250	40 mm
19	Regulacja powietrza do spalania		
20	Ośłona z blachy przy zastosowaniu wełny mineralnej		
21	W razie potrzeby pod urządzeniem podłożyć ochronną płytę podłogową		
<b>d<sub>c</sub></b>	Od górnej krawędzi otworu wywiewnego do palnego stropu		--- mm
<b>d<sub>cl</sub></b>	- Od górnej krawędzi wkładu kominkowego do spodniej strony izolacji stropu		300 mm
	- W przypadku zamontowanego wymiennika - od górnej krawędzi wymiennika do spodniej strony izolacji stropu		--- mm
<b>d<sub>s4</sub></b>	* Od tylnej i bocznej krawędzi wkładu kominkowego do wewnętrznej strony izolacji		120 mm
<b>d<sub>s5</sub></b>	Od przedniej krawędzi wkładu kominkowego do wewnętrznej strony izolacji		10 mm
<b>d<sub>B</sub></b>	Od spodu wkładu kominkowego do niepalnej podłogi		--- mm

**Uwaga:** Ognioodporne / płyty izolacyjne SILCA 250 (SILCA® 250SB, grubość 40 mm) można zastąpić odpowiednim materiałem niepalnym o przewodności cieplnej  $\leq 1,1 \text{ W}\cdot\text{m}^{-1}\cdot\text{K}^{-1}$  ( $\lambda$ ).



**A termék deklarált jellemzői**

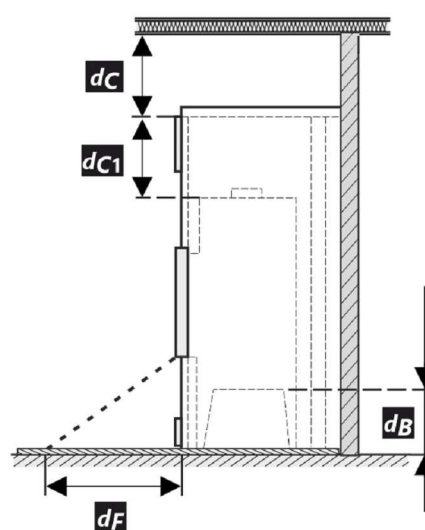
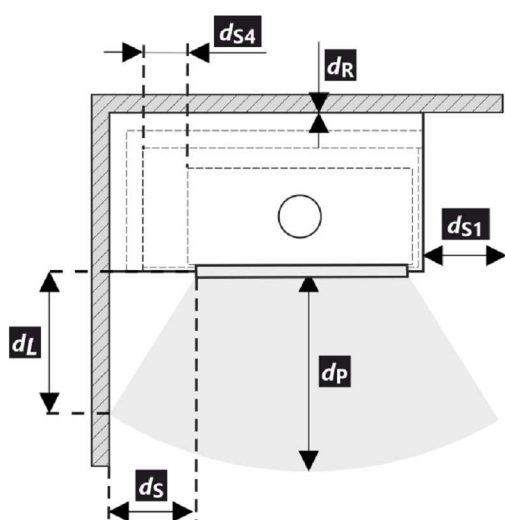
Harmonizált műszaki előírások	EN 13240 ✓ EN 13229	EN 16510 ✓ Ecodesign	DIN+ ✓ BImSchV2	DIBt 15a B-VG 2015	
Termékosztályozás				Type BE	
Energetikai hatások ( $\eta_{nom}$ )				82,8	%
Energiahatékonysági mutató				110,0	
Energia címke				A+	
Üzemanyag				Darabos fa	
Üzemanyag hossza				200-400	mm
Átlagos üzemanyag – fogyasztás				3,47	kg/h
Megengedett üzemanyag mennyiség				4,5	kg/h
Üzemanyag – ellátási intervallum				1 óra	
Az égési levegő mennyisége				44,0	m <sup>3</sup> /h
Névleges teljesítmény ( $P_{nom}$ )				12,0	kW
A melegvíz hőcserélő névleges teljesítménye ( $P_{Wnom}$ )				---	kW
Maximális üzemi túlnyomás ( $p_w$ )				---	bar
Száraz füstgáz tömegáram hő-és áramlástechnikai számításához				11,8	g/s
Égéstermék-hőmérséklet névleges hőteljesítmény mellett ( $T_{nom}$ )				212	°C
A füstgáz hőmérséklete a füstcsonk mögött a névleges hőteljesítménynél				227	°C
Huzatigény ( $p_{nom}$ )				12	Pa
A kémény hőmérsékleti osztálya				T400	
Csatlakozás a közös kéményhez				Igen	
Tüzelőanyag tárolása a fatüzelésű kályhák területén				Nem	
A fa maximális felmelegedése a kályhában				---	°C
Por O <sub>2</sub> = 13 % ( $PM_{nom}$ )				24	mg/Nm <sup>3</sup>
Égéstermék-kibocsátás (CO a füstgázban O <sub>2</sub> = 13 %) ( $CO_{nom}$ )				0,0463 579	% mg/Nm <sup>3</sup>
OGC O <sub>2</sub> = 13 % ( $OGC_{nom}$ )				37	mg/Nm <sup>3</sup>
NOx O <sub>2</sub> = 13 % ( $NO_{xnom}$ )				113	mg/Nm <sup>3</sup>
Automatikus égésszabályozás				---	
Villamosenergia-fogyasztás ( $W$ )				---	W
Álló légvesztés ( $V_h$ )				---	m <sup>3</sup> /h
Szakaszos működésre (INT) / Folytonos működésre (CON)				INT	

**Alapvető műszaki adatok**

Fő méretek	1335   1404   557	mm
Magasság (H)   Szélesség (W)   Mélység (L)		
Az égéstér méretei	546   1008   289	mm
Magasság (H)   Szélesség (W)   Mélység (L)		
Kandalló ajtó méretei	466   1071   ---	mm
Magasság (H)   Szélesség (W)   Mélység (L)		
A hátsó (oldalsó) bekötés tengelymagassága	---	mm
A melegvíz-cserélő térfogata	---	l
A füstcső átmérője	200-250	mm
A füstcsőcsonk átmérője ( $D_{out}$ )	200	mm
A külső levegő csatlakozás átmérője	150	mm
Súly	327	kg
A bemeneti szellőzőrács területe	900	cm <sup>2</sup>
A kimeneti szellőzőrács területe	1070	cm <sup>2</sup>

**Távolság gyúlékony anyagoktól**
**Megjegyzés**

Hátsó fal ( $d_R$ )		100	mm
Első ( $d_F$ )		800	mm
Első a padlóra ( $d_P$ )		---	mm
Oldalfal ( $d_S$ )	*	100	mm
Oldalfal üveggel ( $d_{S1}$ )		---	mm
Oldalfal – bemélyedése ( $d_{S2}$ )		---	mm
Oldalfal – elhelyezése $45^\circ$ ( $d_{S3}$ )		---	mm
Oldalirányú sugárzás ( $d_L$ )		---	mm
A padlóról ( $d_B$ )		---	mm
Mennyezettől ( $d_C$ )		---	mm
A kandallóbetét hátsó és oldalsó szélétől a szigetelés belsejébe ( $d_{S4}$ )	*	120	mm



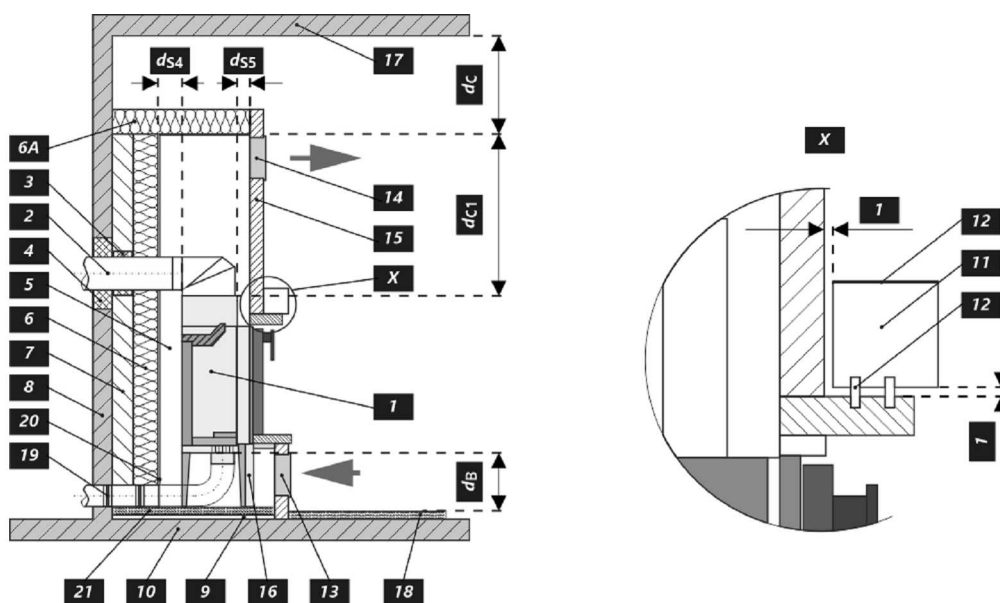
A termék telepítése és üzemeltetése során be kell tartani minden helyi előírást, beleértve a nemzeti és európai szabványokat érintő előírásokat is.

- \* Ha az ajtóüveg és az éghető oldalfal távolsága  $d_S < 100$  mm, míg a nem lehet  $d_{S4} < 120$  mm, akkor ezt a falat 40 mm széles SILCA 250 szigetelőlappal vagy megfelelő helyettesítővel kell védeni.

Legenda	Megjegyzés	Leírás	Anyag	Dimenzió
1		Készülék	179K 0000 004	
2		Füstgáz elvezetés	fém	DN200-250
3		Az égéstermék-elvezető csatlakozás szigetelése		
4		Ásványi szigetelés		
5		Konvekciós légtér a készülék körül		
6		Védő falszigetelés	SILCA 250	2x50 mm
6A		Védő mennyezeti szigetelés	SILCA 250	80 mm
7		Védőfal	üreges égetett téglá	100 mm
8		Gyúlékony fal		
9		Betonlemez		
10		Gyúlékony padló		

11	Dekoratív / díszítő gerenda		
12	Gerenda szellőző légrésszel		
13	Konvekciós levegő bemenet		900 cm <sup>2</sup>
14	Konvekciós levegő kimenet		1070 cm <sup>2</sup>
15	Bélés	SILCA 250	40 mm
16	Tartó keret		
17	Gyúlékony mennyezet		
18	Védő szigetelőlemez gyúlékony padlóhoz	SILCA 250	40 mm
19	Égési levegő szabályozása		
20	Fémlemez borítás ásványgyapot használatakor		
21	Szükség esetén védő padlólemezt a készülék alá		
<b>d<sub>c</sub></b>	A kipufogónyílás felső szélétől az éghető mennyezetig		--- mm
<b>d<sub>c1</sub></b>	– A kandallóbetét felső szélétől a mennyezeti szigetelés alsó oldaláig		300 mm
	– Beépített hőcserélő esetén – a hőcserélő felső szélétől a mennyezeti szigetelés alsó oldaláig		--- mm
<b>d<sub>s4</sub></b>	* A kandallóbetét hátsó és oldalsó szélétől a szigetelés belsejébe		120 mm
<b>d<sub>s5</sub></b>	A kandallóbetét elülső szélétől a szigetelés belső oldaláig		10 mm
<b>d<sub>B</sub></b>	A kandallóbetét aljától a nem éghető padlóig		--- mm

**Figyelmeztetés:** A SILCA 250 (SILCA® 250SB, 40 mm vastagságú) tűzálló / szigetelőlapok megfelelő nem éghető anyagra cserélhetők, amelynek hővezető képessége  $\leq 1,1 \text{ W} \cdot \text{m}^{-1} \cdot \text{K}^{-1}$  ( $\lambda$ ).



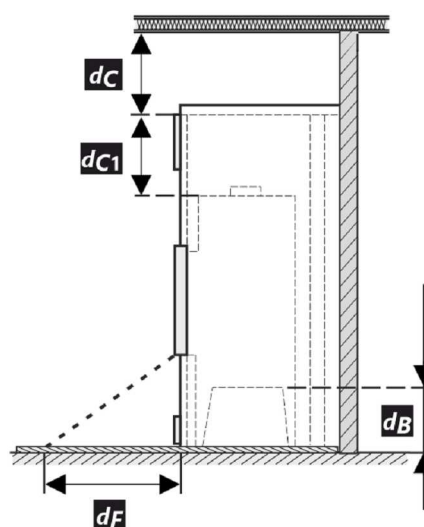
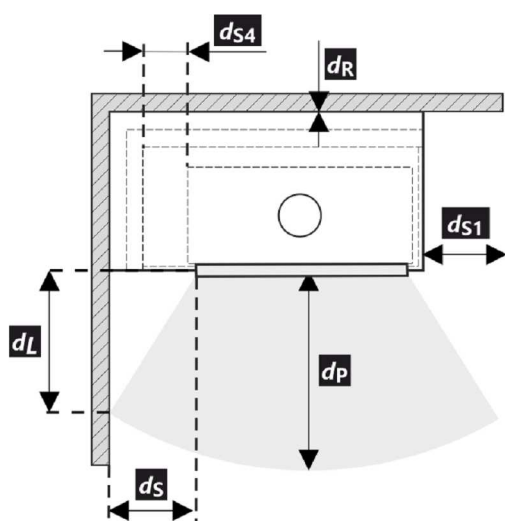
**Декларированные свойства изделия**

Гармонизированный стандарт	EN 13240 ✓ EN 13229	EN 16510 ✓ Ecodesign	DIN+ ✓ BlmSchV2	DIBt 15a B-VG 2015	
Классификация изделия					Type BE
Коэффициент энергоэффективности ( $\eta_{nom}$ )					82,8 %
Индекс энергетического КПД					110,0
Этикетка энергетической эффективности					A+
Топливо					Кусок дерева
Рекомендуемая длина топлива					200-400 mm
Средний расход топлива					3,47 kg/h
Допустимая загрузка топлива					4,5 kg/h
Интервал пополнения топлива					1 ч
Количество воздуха для горения					44,0 m <sup>3</sup> /h
Номинальная мощность ( $P_{nom}$ )					12,0 kW
Номинальная мощность тепловодного теплообменника ( $P_{Wnom}$ )					--- kW
Максимальное рабочее избыточное давление ( $p_w$ )					--- bar
Массовый расход сухих дымовых газов для расчёта дымового канала					11,8 g/s
Температура дымовых газов при номинальной тепловой мощности ( $T_{nom}$ )					212 °C
Средняя температура дымовых газов при номинальной тепловой мощности					227 °C
Рабочая тяга ( $p_{nom}$ )					12 Pa
Температурный класс дымовой трубы					T400
Подключение к общей дымовой трубе					Да
Хранение топлива в зоне дровяной печи					Нет
Максимальный прогрев дров в дровяной печи					--- °C
Пыль O <sub>2</sub> = 13 % ( $PM_{nom}$ )					24 mg/Nm <sup>3</sup>
Эмиссия дымовых газов (CO в дымовых газах при O <sub>2</sub> = 13 %) ( $CO_{nom}$ )					0,0463 % 579 mg/Nm <sup>3</sup>
ОГС O <sub>2</sub> = 13 % ( $OGC_{nom}$ )					37 mg/Nm <sup>3</sup>
NOx O <sub>2</sub> = 13 % ( $NO_{xnom}$ )					113 mg/Nm <sup>3</sup>
Автоматическая регулировка горения					---
Расход электрической энергии (W)					--- W
Постоянная потеря воздуха ( $V_h$ )					--- m <sup>3</sup> /h
Прерывистый режим работы (INT) / Непрерывный режим работы (CON)					INT

**Основные технические данные**

Размеры Высота (H)   Ширина (W)   Глубина (L)	1335   1404   557	mm
Размеры камеры сгорания Высота (H)   Ширина (W)   Глубина (L)	546   1008   289	mm
Размеры дверки топочной камеры Высота (H)   Ширина (W)   Глубина (L)	466   1071   ---	mm
Высота оси заднего (бокового) отвода	---	mm
Объём тепловодного теплообменника	---	l
Диаметр дымохода	200-250	mm
Диаметр дымовой горловины ( $D_{out}$ )	200	mm
Диаметр центрального подвода воздуха	150	mm
Масса	327	kg
Площадь входной вентиляционной решётки	900	cm <sup>2</sup>
Площадь выходной вентиляционной решётки	1070	cm <sup>2</sup>

Расстояние до горючих материалов	Примечание		
Заднее ( $d_R$ )		100	mm
Переднее ( $d_P$ )		800	mm
Переднее нижне ( $d_F$ )		---	mm
Бокове ( $d_S$ )	*	100	mm
Бокове со стеклом ( $d_{S1}$ )		---	mm
Бокове – ниша ( $d_{S2}$ )		---	mm
Бокове – размещение $45^\circ$ ( $d_{S3}$ )		---	mm
Боковое излучение ( $d_L$ )		---	mm
От пола ( $d_B$ )		---	mm
От потолка ( $d_C$ )		---	mm
От заднего и бокового края каминной топки к внутренней части утеплителя ( $d_{S4}$ )	*	120	mm



При монтаже и эксплуатации изделия должны соблюдаться все местные нормативы, включая предписания, относящиеся к государственным и европейским стандартам.

- \* Если расстояние от дверного стекла до стены из горючего материала  $d_S < 100$  мм, а не должно быть  $d_{S4} < 120$  мм, эта стена должна быть защищена изоляционной плитой SILCA 250 шириной 40 мм или соответствующей заменой.

Легенда	Примечание	Описание	Материал	Размер
1		Прибор	179K 0000 004	
2		Отвод дымовых газов	металл	DN200-250
3		Изоляция патрубка выхода дымовых газов		
4		Минеральная изоляция		
5		Конвекционное воздушное пространство вокруг прибора		
6		Защитная изоляция стен	SILCA 250	2x50 mm
6A		Защитная изоляция потолка	SILCA 250	80 mm
7		Защитная изоляция потолка	пустотелый обожженный кирпич	100 mm
8		Легковоспламеняющаяся стена		
9		Бетонная плита		

<b>10</b>	Легковоспламеняющийся пол		
<b>11</b>	Декоративная / декоративная балка		
<b>12</b>	Балка с вентиляционным зазором		
<b>13</b>	Вход конвекционного воздуха		900 cm <sup>2</sup>
<b>14</b>	Выход конвекционного воздуха		1070 cm <sup>2</sup>
<b>15</b>	Обшивка	SILCA 250	40 mm
<b>16</b>	Опорная рама		
<b>17</b>	Легковоспламеняющийся потолок		
<b>18</b>	Защитная теплоизоляционная плита горючего пола	SILCA 250	40 mm
<b>19</b>	Регулировка воздуха для горения		
<b>20</b>	Покрытие листовым металлом при использовании минеральной ваты		
<b>21</b>	При необходимости защитная пластина пола под прибором От верхней кромки вытяжного отверстия до горючего потолка		
<b>d<sub>c</sub></b>	От верхней кромки вытяжного отверстия до горючего потолка		--- mm
<b>d<sub>c1</sub></b>	- От верхнего края каминной топки до нижней стороны утеплителя потолка		300 mm
	- В случае установленного теплообменника - от верхнего края теплообменника до нижней части потолочной изоляции		--- mm
<b>d<sub>s4</sub></b>	* От заднего и бокового края каминной топки к внутренней части утеплителя		120 mm
<b>d<sub>s5</sub></b>	От переднего края топки до внутренней части утеплителя		10 mm
<b>d<sub>B</sub></b>	От низа каминной топки до негорючего пола		--- mm

**Предупреждение:** Огнестойкие / изоляционные плиты SILCA 250 (SILCA® 250SB, толщина 40 мм) можно заменить соответствующим негорючим материалом с теплопроводностью  $\leq 1,1 \text{ W} \cdot \text{m}^{-1} \cdot \text{K}^{-1}$  ( $\lambda$ ).

