



## KÄYTTÖOHJE PYYHEKUIVAIMET

NEVIS 0805 | NEVIS 1005 | NEVIS 1205

### ASENNUSOHJE KOSKEE SEURAAVIA MALLEJA

Malli	LVI-koodi	Korkeus (mm)	Leveys (mm)
NEV 0805	5530058	772	500
NEV 1005	5530059	952	500
NEV 1205	5530060	1 132	500



Nevis toimitetaan kromisena.

### TARVIKKEET



EO3 - 300.  
LVI-koodi: 5530851



RFA 75-400.  
LVI-koodi: 4036112



RFA 69-1.  
LVI-koodi:  
4036111



RFA 70-2  
LVI-koodi:  
4036121

## LIITÄNTÄVAIHTOEHDOT

Kaikki PURMO kylpyhuoneradiaattorit on valmistettu teräksestä ja on tarkoitettu kytkettäväksi lämmitysverkostoon tai vesi/sähkö-yhdistelmäkäyttöön.

**Huom!** Ei käyttövesiverkostoon.

- VESIKIERTOINEN VERSIO**  
Yksitievventtiili RFA69-1, RFA70-2 tai RFA-75-400.  
LVI-koodit 4036111, 4036121 tai 4036112.
- MIXED VERSIO**  
Vesi/sähköyhdistelmäkytkentä. Käytettävä Purmon tarvikkeita.  
Sähköpatruuna E03-300 (1506 RAL-värisenä).  
LVI-koodit 5530851.

**Huom!** Purmo ei vastaa takuusta, jos lisävarusteet korvataan muilla tuotteilla.

### 1. Vesikiertoinen versio

Kylpyhuoneradiaattorit on tarkoitettu kytkettäväksi vesikiertoiseen lämmitysverkostoon.

**HUOM!** Ei käyttövesiverkostoon.

Radiaattori voidaan asennuspaikalla varustaa ulkoisilla meno- ja paluuventtiileillä, samoin kuin termostaattiventtiileillä. Vesikiertoisissa radiaattoreissa on kummankin pystyputken alapäässä 1/2" sisäkierteiset kytkentämuhvit. Meno- ja paluupuolen valinta on vapaa. Radiaattorissa on myös ilmaruuvi. Pyyheliinakuivain tulee ilmata ennen käyttöä.

Käyttöpaine: 8 bar

**HUOM!** RFA toimitetaan käsipyörän kanssa.

### MUUTOKSET

RFA-venttiili toimitetaan asennettuna kahden putken järjestelmää varten. Jos venttiili asennetaan yhden putken järjestelmään, irrota sininen muovitulppa ja kierrä ohitusventtiili pohjaan kuusioavaimella. Avaa tämän jälkeen neljä kierrosta (35 %:n jako pyyhekuivaimeen). RFA-venttiili voidaan asentaa vain ulompiin liitäntöihin, ei keskelle.

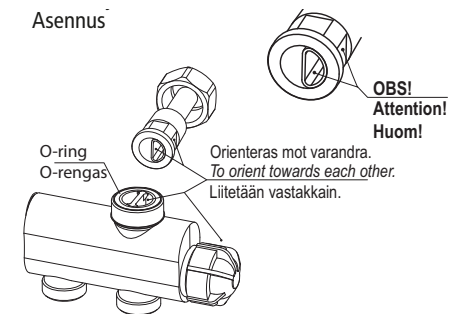
### RFA 75-VENTTIILIN ASENTAMINEN

- Asenna liitäntäputki radiaattoriin, liitäntäputken kierre tulee tiivistää ammattimaisesti esim. kierreteipillä tai pellavalla. Asenna liitäntäputken jako tarkasti linjassa RFA-venttiilin jaon kanssa (katso oheinen kuva).

- Asenna venttiili liitäntäputkeen.

Vesikiertoiseen lämmitysjärjestelmään liitettäessä pyyhekuivaimesta tulee aina poistaa ilma käynnistettäessä. Ilma tulee mahdollisesti poistaa myöhemmin uudelleen, sillä pyyhekuivaimeen voi kertyä ilmaa koko järjestelmästä johtuen sen sijainnista suhteessa radiaattoreihin.

Asennus



### SÄHKÖPATRUUNAN ASENTAMINEN

- Sähköpatruunan kierre tulee tiivistää ammattimaisesti esimerkiksi kierreteipillä tai pellavalla.
- Sähköpatruuna tulee asentaa pyyhekuivaimeen alimmaisiksi, oikealle tai vasemmalle puolelle ulommaisiiin liitäntöihin.

Sekä vesikiertoiseen että Mixed malliin asennetaan RFA-venttiili. Jos käytetään myös RFA-venttiiliä, siirry kohtaan 2.

### SÄHKÖPATRUUNAN TEKNISEET TIEDOT

Tyyppi	E03-300
Teho	300 W
Jännite	230V ~ 50 Hz
Lämmön säätäminen	5-70 °C +/- 3 °C
Varmuussulake	99 °C
Eristysluokka	Class I
Suojausluokka	IP44
Liitäntäkoko	1/2"
Sähköjohdon pituus	1,5 m (PP/J-Y 3 x 0,75)
Paino	435 g
Pituus	305 mm



## 2. Mixed versio

Jos pyyhekuivain liitetään sekä vesikeskuslämmitys-järjestelmään että sähköverkkoon, tulee valtuutetun putki-asentajan tehdä kaikki asennustyöt.

Kun sähköpatruunaa käytetään kuivaimen ollessa kytkettynä vesikeskuslämmitys-järjestelmään, sulkuventtiilejä ei saa käyttää veden laajenemisen takia. Pyyhekuivain tulee ilmata ennen käyttöä.

Toiseen kytkentämuhuviin asennetaan sähköpatruuna ja toiseen Purmon yksitieventtiili, jossa on 40 mm putkiväli ja ½” sisäkierreet putkiliitäntää varten. Huom! RFA 75-400 ulkoiset kierreet M22. Kätsisyys on vapaasti valittavissa. Saatavana ovat yksitieventtiilit 1-putki tai 2-putkijärjestelmää varten. Radiaattorin tulee olla täytetty vedellä ja ilmattu ennen sähkökytkentää. Mikäli lämmitysverkosto tyhjenetään, tulee sähkövirta katkaista, koska muutoin vastuksessa oleva ylikuumenemissuoja laukeaa ja tekee patruunan käyttökelvottomaksi. Vesiyhteyttä ei saa sulkea sähkön ollessa päällä.

Käyttöpaine: 8 bar

### KYTKEMINEN SÄHKÖVERKOSTOON

Kytke pistoke ainoastaan maadoitettuun pistorasiaan. Sähköpatruunaa ei saa kytkeä sähköverkkoon vapaasti, vaan vasta kun se on asennettu kuivaimeen, joka on täytetty nesteellä. Sähköjohtoa ei saa korjata. Vaurioitunut kaapeli tai patruuna tulee vaihtaa uuteen.

### KÄYTTÖOHJE

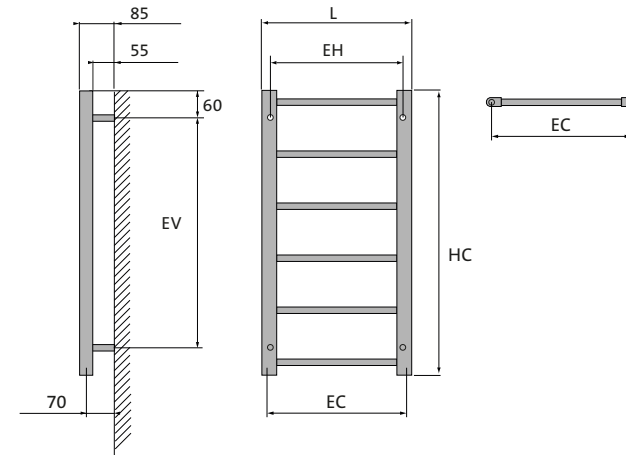
1. Kun sähköpatruuna aktivoidaan, merkkivalo syttyy. Merkkivalo sammuu, kun pyyhekuivain on saavuttanut asetetun lämpötilan.
2. Säädä haluttu lämpötila näytön painikkeilla +/-  
Asetukset 1–6 vastaavat lämpötilaa 30–60°C.

Kun sähköradiaattori poistetaan käytöstä, tulee sen sisältämä vesi-glykooli valuuttaa ulos ja toimittaa kierrätykseen. Samoin sähköpatruuna tulee poistaa radiaattorista.

## ASENNUSOHJEET

Aloita merkitsemällä porausreiät piirustuksen avulla. Mitat ovat millimetreinä.

### NEVIS

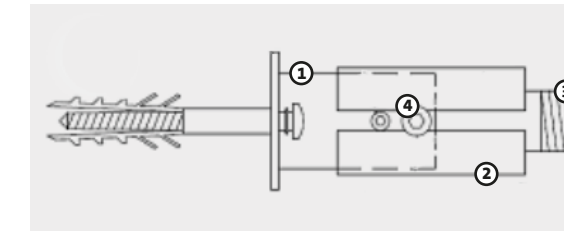


Malli	Leveys L	Korkeus HC	Asennusmitat EH	EV	Liitäntämitat EC
NEV 0805	500	772	455	652	455
NEV 1005	500	952	455	832	455
NEV 1205	500	1 132	455	1 012	455



### SEINÄKONSOLIN ASENTAMINEN

1. Asenna seinäkiinnike (1) ja peitehylsy (2) reikämallin mukaisesti seinälle.
2. Asenna sylinteri (3) pyyhekuivaimeen. Säädä sivusuunnassa seinäkiinnikkeen mukaisesti.
3. Vie sylinterit seinäkiinnikkeisiin ja asenna lukitusruuvit (4).



## TAKUU

Rettig Lämpö Oy myöntää pyyheliinakuivaajille 10 vuoden takuun ja tarvikkeille 2 vuoden takuun toimituspäivästä laskien. Takuu kattaa materiaali- ja valmistusviat. Korvattavan tuotteen tilalle toimitamme veloituksetta samanlaisen tai teknisiltä ominaisuuksiltaan vastaavan tuotteen.

Takuu ei koske vaurioita, jotka aiheutuvat virheellisestä varastoinnista ja käsittelystä kuljetuksissa, työmaalla tai asennuspaikalla. Takuu ei korvaa myöskään virheellisestä käytöstä aiheutuvia vaurioita, kuten sisä- ja ulkopuolinen ruostuminen, syövyttävien aineiden käyttö, ylikorkea paine tai jäätyminen. Takuu ei kata viallisen laitteen aiheuttamia vahinkoja, laitteen vaihtamisesta aiheutuvia kustannuksia, asiakkaan tuotantotappioita, saamatta jääneitä voittoja tai muita välillisiä kustannuksia.

Takuutapauksissa on otettava yhteyttä myyjään ja esitettävä tilausvahvistus, kuormakirja tai jokin muu luotettava selvitys tuotteesta ja sen toimitusajankohdasta. Takuun ehtona on myös, että tavara toimitetaan aina Rettig Lämmön tarkastettavaksi kuukauden kuluessa reklamaatiopäivästä, jos ei muuta ole sovittu.

Rettig Lämpö Oy pidättää oikeudet muutoksiin ilman etukäteisilmoitusta.  
Viimeisimmät päivitykset kotisivuiltamme.

PURMO  
Rettig Lämpö Oy  
PL 16, Tupakankatu, FI-68601 Pietarsaari  
Puh. (06) 786 9111 | Fax (06) 786 9222  
info@purmo.fi | www.purmo.fi

01.2018 / FI