


FI Valurautalämmittimen asennus- ja käyttöohjeet

Amity 3



25.04.2022

Vakuutamme täten, että tämä tuote täyttää kaikki asiaankuuluvat standardin

EN 13240:2001/A2:2004/AC:2007-08 kriteerit ja että siihen on kiinnitetty merkintä  neuvoston direktiivin EU 305/2011 mukaisesti.

Požega, 02.02.2018.

 **Plamen** d.o.o.
HR-34000 Požega, Njemačka 36



11

Ajoittain lämmitettävät laitteet.

EN 13240:2001/A2:2004/AC:2007-08
Kiinteällä polttoaineella toimivat huonelämmittimet
Amity 3

Minimietäisyys viereisiin palaviin materiaaleihin: [mm]

edessä: **1000** sivulla: **400** takana: **400** yläpuolella: **1000**

CO-päästöt palamistuotteista lask. 13 % O:ksi: **0,07 [%]**

Savukaasujen lämpötila: **244 [°C]**

Nimellisteho: **8 [kW]**

Energiatehokkuus **80,9 [%]**

(polttoaine):

Puu

Sarjanumero :

Lue käyttöohjeet ja noudata niitä.

Käytä vain suositeltuja polttoaineita.

Yllä mainitut arvot ovat voimassa vain sallituissa olosuhteissa.

Valmistettu Kroatiassa

Valmistusvuosi:

Suoritustasoilmoituksen numero: 0032-CPR-2018/03/01

Ilmoitetun testilaboratorion numero: NB 1015

Älä käytä laitetta jaetussa hormissa.

 **Plamen**

HR-34000 Požega, Njemačka 36

puh.: +385 (0)34 254 600, 254 602, faksi: +385 (0)34 254 710
www.plamen.hr

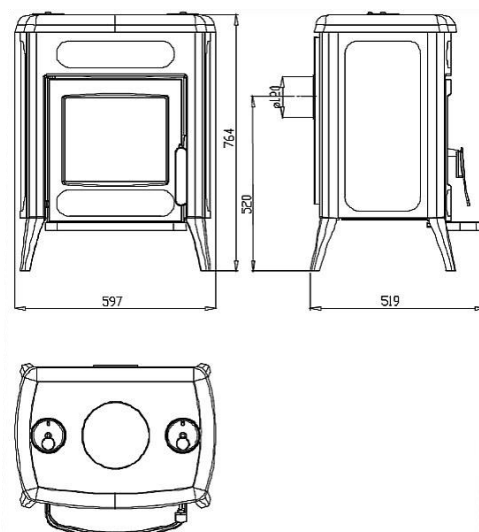
Amity 3 on suunniteltu uusimpien muotoilutrendien mukaan, ja se erottuu yksinkertaisilla, mutta moderneilla suorilla linjoillaan, jotka tekevät siitä sopivan kaikenlaisiin tiloihin. Lämmitin on valmistettu korkealaatuisesta valuraudasta, joka on värjätty mustaksi lämpöä kestävällä värillä, mikä lisää sen näyttävyyttä.

Iso lasiluukku tekee koko tulipesän näkyväksi, mikä antaa täydellisen avotakan tunteen. Sen erityinen ensiö- ja toisioilmansyöttö mahdollistaa lasin pysymisen täysin kirkkaana koko lämmityskauden ajan. Lämmittimen hyötysuhde on korkea ja tulta ei tarvitse sammuttaa päiväkausiin.

Lue KATTAVA KÄYTTÖOHJE saadaksesi parhaat mahdolliset tulokset heti ensimmäisestä käyttökerrasta lähtien.

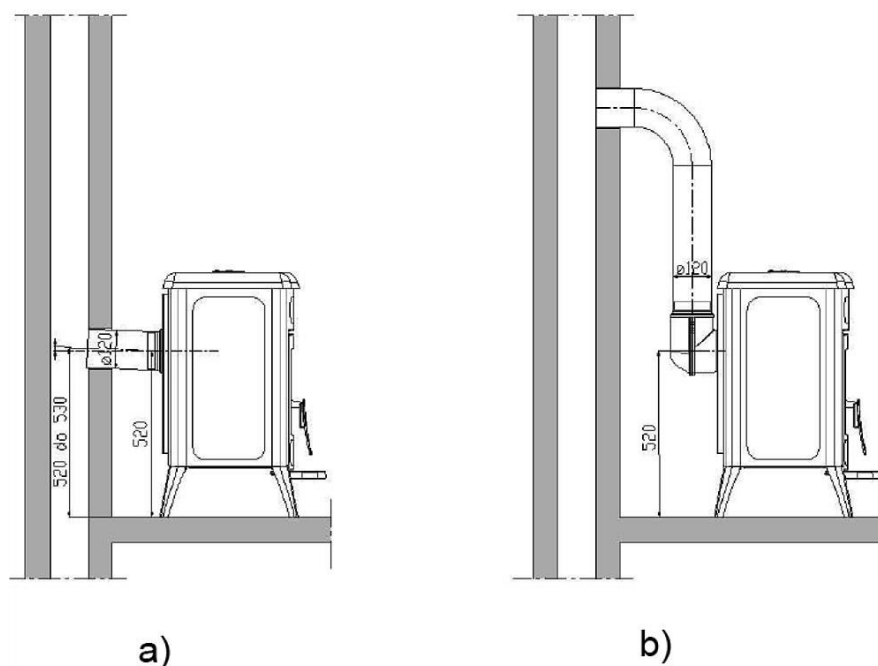
TEKNISET TIEDOT:

MITAT	L x K x S:	59,7x76,4x51,9 cm
PAINO:		128,5 kg
NIMELLISTEHO:		8 kW
EN 13240 MUKAAN:		1a
SAVULIITÄNTÄ – takana:		Ø 120 mm
TAKASAVULIITÄNNÄN KORKEUS – LATTIALTA:		K=52 cm



ASENNUSOHJEET

Asenna eturistikko (162) kansilehden kuvan mukaisesti. Savupiipun liitännä sijaitsee takapuolella. Savuputken ylä- ja alaliitososa sekä savupiipun liitososat sisältyvät pakkaukseen itse lämmittimen kanssa. Osien yhdistämistavat on esitetty kuvassa 2. Suosittelemme liitososien käyttöä kuvan b) mukaisesti, kuva 6, sivu 55. Jos käytät kuvan a) mukaista asennustapaa, ota huomioon, että liitännä tehdään hieman ylöspäin itse savupiippua kohti.



Kuva 2

a)

b)

Asennusympäristön olosuhteet

Jos lämmitin asennetaan huoneeseen, jossa on palavasta materiaalista tehty tai lämpöherkkä lattia, se tulee sijoittaa kiinteän, palamattoman lattiasuojan päälle. Lattiasuoja tulee mitoittaa siten, että se ulottuu vähintään 40 cm taka- ja sivupuolille ja 60 cm takan etupuolelle.

Lämmittimen (sivut ja takaosa) ja lämpöherkkien materiaalien välinen vähimmäisetäisyys on 40 cm. Lämmittimen ja lämmölle herkkien materiaalien välinen vähimmäisetäisyys takan edessä suoraan lämmölle altistuvalla alueella on 120 cm.

Lämmitin tulee sijoittaa tasaiselle alustalle tilaan, jossa on riittävästi raitista ilmaa palamisen edesauttamiseksi. Jos samaan huoneeseen on asennettu imulaite (liesi- tai takkakupu) tai mikä tahansa muu ilmaa kuluttava laite, varmista, että raitista ilmaa pääsee säännöllisesti sisään erillisestä tukkeutumattomalla ritilällä suojatusta aukosta.

Savupiipun liitäntä

Savupiipun liittämiseen suositellaan tavallisia (vakio) savuputkia ja kulmakappaleita, joissa on sisäänrakennettu savupelti.

Varmista, että savuputki ja kulmakappale ovat tiukasti kiinni toisissaan ja että savuputken liitokset savuhormiin ja savupiipun aukkoon ovat pitävät ja tiukat. Savuputki ei saa ulottua savupiipun vuorauksen yli, eli se ei saa työntyä piipun poikkileikkaukseen.

Kun asennat lämmittimen, varmista, että asiaankuuluvia paikallisia, kansallisia ja eurooppalaisia määräyksiä noudatetaan täysin.

KÄYTTÖOHJEET

Ensimmäinen sytyttäminen

Koska lämmitin on valmistettu valuraudasta, on tärkeää muistaa, että tämä materiaali on herkkä äärimmäisille lämpötilavaihteluille ja että se voi halkeilla epätasaisessa lämpökuormituksessa. Tämän vuoksi polta lieden ensimmäisen sytytyksen yhteydessä (vähintään 10 tuntia) kohtalaista tulta (täyttö ei saa olla yli puolta suositellusta polttopuumäärästä nimellisteholle). Käytä sanomalehtiä ja kuivia, pienempiä puokappaleita tulen sytyttämiseen.

TÄRKEÄÄ:

Älä unohda ennen ensimmäistä sytyttämiskertaa laittaa tuhkaa tai hiekkaa alemman tulipesän levyille niin, että se peittää aallotetun pinnan, mutta jätä korin kansi vapaaksi (kohta 178).

Jätä puhdistuksessa eli tuhkaa poistettaessa tarpeeksi tuhkaa, jotta koko alalevy pysyy peitettyinä aallotetun pinnan tasolle asti. Tämä lisää lämmittimen tehokkuutta ja jatkuvaa lämmitystä sekä suojaa alalevyä.

Lämmittimessä ei ole klassista arinaa; siinä on korin kansi, joka helpottaa tuhkan poistamista tuhka-astiaan.

Tuhkaa ei tarvitse poistaa usein, jos käytät korkealaatuista puuta. On tärkeää, että pidät tuhkan pinnan loitolla lämmittimen sivuilla olevista ensiöilmavirran aukoista.

Tämän tyyppiset tuotteet ovat laadukkaita ja tulta ei tarvitse sammuttaa, ellei tarvitse poistaa kasaantunutta tuhkaa.

Ole hyvä ja tutustu lämmittimen ilmansäätöön ohjeen kohdissa Sytyttäminen ja normaali käyttö sekä Tehon säätäminen kuvatulla tavalla.

Lämmitin on värjätty lämmönkestävällä värillä, joka alkaa kovettua heti ensimmäisellä polttokerralla, mikä aiheuttaa ominaista hajua ja mahdollista savua, minkä vuoksi on tärkeää pitää tila hyvin tuuletettuna.

Varoitus! Maali saattaa vaurioitua, jos ensimmäinen polttokerta ei tapahdu kohtuullisella lämmöllä.

Älä aseta mitään esineitä lämmittimen päälle ensimmäisellä sytyttämiskerralla ja vältä koskettamasta värillisiä lämmittimen pintoja, koska tämä voi vahingoittaa vielä kovettumattomia värikerroksia.

Sopiva poltettava materiaali

Amity 3 lämmitin on suunniteltu polttamaan puuta eli vähätuhkapitoista polttoainetta, kuten pyökkiä, valkopyökkiä ja koivua.

Käytä vain hyvin varastoitua, kuivaa puuta, jonka kosteuspitoisuus ei ylitä 20 %, vähentääksesi kertyvää rasvaista nokea (kreosoottia), joka voi aiheuttaa savupiipun tukkeutumisen.

Puubrikettejä käytettäessä tulee muistaa, että niillä on korkeampi lämpöarvo ja laite voi vaurioitua likuumenemisen seurauksena. Älä polta kotitalousjätteitä, etenkin mitään muovimateriaalia. Monet

jättemateriaalit sisältävät aineita, jotka ovat haitallisia lämmittimelle, savupiipulle ja ympäristölle.

Tällaisten jättemateriaalien polttaminen on lailla kiellettyä.

Älä myöskään koskaan polta lastulevyjätettä, koska lastulevy sisältää liimoja, jotka voivat aiheuttaa lämmittimen ylikuumentumisen.

Suosittelavat yksittäiset puumäärät:

Puut (pituus ~33 cm) 2–3 kappaletta noin 2,5–3 kg/h

Liialliset kuormat voivat aiheuttaa luukun lasin värjäytymistä.

Sytyttäminen ja säännöllinen käyttö

Sytyttääksesi tulen, laita tulipesään pieni määrä rypistynyttä sanomalehteä. Aseta paperin päälle kuivaa sytytyspuuta ja sitten 2–3 pientä puuta. Aseta ylälevyn ilmansyöttösäätimet kiinni-asentoon.

Lämmitintä sytytettäessä on suositeltavaa jättää tulipesän luukku raolleen (4–5 minuutiksi) lasin höyrystymisen/värjäytymisen välttämiseksi. Älä koskaan jätä lämmitintä ilman valvontaa, ennen kuin kirkas aktiivinen tuli on kehittynyt.

Älä unohda avata ylälevyn ilmansyöttösäätimiä ja sulkea luukkuja, kun tuli on syttynyt. Vältä liiallisia kertatäytyksiä. Polttoaine on suositeltavaa levittää kahteen kerrokseen muodostuneen perushiilen päälle.

Normaalin käytön aikana luukun tulee olla kiinni, paitsi kun polttoainetta ladataan uudelleen.

Jos hormiin on asennettu pelti, pidä se täysin auki, kunnes kirkas aktiivinen tuli on kehittynyt.

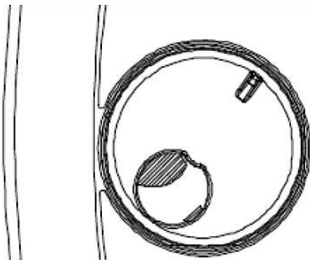
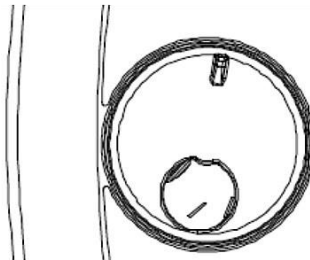
Lämmitin on suunniteltu pitämään oven lasi aina puhtaana. Lasi likaantuu vain, jos palaminen on huonoa. Mahdollisia syitä huonoon palamiseen ovat:

- puutteellinen savupiipun suunnittelu tai kunto
- vähentynyt toisioilman syöttö
- riittämätön puumäärä
- liiallinen puun täyttö
- Lasi likaantuu myös, jos ilmansyöttösäätimet jätetään kiinni yön yli tulen ylläpitämiseksi. Siksi älä koskaan sulje ilmansyöttösäätimiä kokonaan, vaan vain siinä määrin kuin on tarpeen lasin pitämiseksi puhtaana ja riittävästi hiillosta sisältävän lämpimän liedan sytyttämiseksi uudelleen seuraavana aamuna. Lisäksi laita 1 tai 2 isompaa puuta uuniin palamaan hitaasti yön yli.
- Muista, että lämmittimen pinta on kuuma ja sitä saavat käyttää vain aikuiset. **KÄYTÄ SUOJAKÄSINETTÄ!**

VAROITUS! Älä käytä alkoholia tai bensiiniä sytytykseen tai uudelleensytytykseen.

Tehon säätäminen

Oikea tehonsäätö vaatii tietynlaista kokemusta, koska se riippuu useista tekijöistä, kuten savupiipun alipaineesta ja polttoaineen laadusta. Lue huolellisesti suosituksemme ja ohjeemme, jotta opit käyttämään lämmitintäsi oikein. Tehoa ohjataan ylälevyssä olevilla ensiöilmansyöttösäätimillä. Lämmittimen teho riippuu savupiipun sisällä olevasta alipaineesta (vedosta). Liiallista alipainetta tulee vähentää savupellillä, jotta varmistetaan normaali lämpötehon säätö ilmasäätimien avulla. Ilmasäätimien oikea käyttö edellyttää tietynlaista kokemusta. Lue huolellisesti suosituksemme ja ohjeemme, jotta opit käyttämään lämmitintäsi oikein ja saavuttaaksesi parhaan suorituskyvyn.

Ilmansyötön säätimien asettaminen nimellisteholle 8 kW:	Ilmansyötön säätimien minimiteholle:
 <p data-bbox="654 2038 758 2072">Kuva 3</p>	 <p data-bbox="1300 2038 1404 2072">Kuva 4</p>

Lämmittimen toiminta sään kausivaihtelujen aikana

Siirtymäkausien aikana (kun ulkolämpötila ylittää 15 °C) voi ilmetä ongelmia riittämättömän alipaineen vuoksi (huono veto tai ei lainkaan vetoa). Yritä siinä tapauksessa saavuttaa tarvittava alipainetaso lämmittämällä savupiippua. Jos tämä ei auta, älä jatka sytyttämistä. On suositeltavaa avata huoneen ikkuna tai ovi sisä- ja ulkoilmanpaineen tasaamiseksi.

Huolto ja puhdistus

Puhdista lämmitin, hormit ja savupiippu jokaisen lämmityskauden jälkeen nokikertymistä. Säännöllisen valvonnan ja puhdistuksen laiminlyönti lisää savupiipun tulipalon vaaraa. Jos savupiippu syttyy tuleen, toimi seuraavasti:

- älä käytä vettä tulipalon sammuttamiseen
- sulje kaikki ilmantuloaukot lämmittimeen ja savupiippuun
- palon sammuttamisen jälkeen kutsu nuohooja tarkastamaan savupiippu
- soita valtuutettuun huoltoon eli valmistajalle lämmittimen tarkastamiseksi.

Lämmittimen ulkopinnat on maalattu lämmönkestävällä maalilla. Kun maali on kovettunut kokonaan (eli toisen tai kolmannen polton jälkeen), kaikki tällaiset pinnat voidaan puhdistaa pehmeällä märällä liinalla.

Tulipesän yläpuolella oleva maali voi haalistua ajan myötä. Nämä pinnat voidaan maalata uudelleen lämmönkestävällä maalilla.

Tällaista maalia on saatavana erikoisliikkeissä.

Tulipesän luukun lasit voidaan puhdistaa tavallisella ikkunalasinpuhdistusaineella.

Jos käytön aikana ilmenee ongelmia (esim. savua), ota yhteyttä nuohoojaan tai lähimpään valtuutettuun huoltoliikkeeseen. Vain valtuutetut henkilöt saavat suorittaa lämmittimeen liittyviä toimenpiteitä ja käyttää saa vain alkuperäisiä varaosia.

Emali- ja maalattujen osien puhdistamiseen käytetään vettä ja saippuaa, hankaamatonta tai kemiallisesti ei-aggressiivista pesuainetta.

Takuu

Valmistajan takuu on voimassa, mikäli lämmitintä käytetään näiden asennus- ja käyttöohjeiden mukaisesti.

Tilanlämmitystekot

Lämmitettävän tilan koko riippuu lämmitysolosuhteista ja lämmöneristyksestä.

Lämmitysolosuhteista riippuen yksittäisillä lämmönlähteillä, joiden nimellisteho on 8 kW, on mahdollista lämmittää seuraavan kokoisia tiloja:

suotuisissa olosuhteissa	160 m ³
vähemmän suotuisissa olosuhteissa	105 m ³
epäsuotuisissa olosuhteissa	75 m ³

Satunnaista tai aika ajoin tapahtuvaa lämmitystä tulee pitää vähemmän suotuisina olosuhteina tai jopa epäsuotuisina lämmitysolosuhteina.

Savupiipun valinta

Savupiipun mitoituksen tulee perustua seuraaviin tietoihin:

Nimellislämmitystekho	8	kW
Savukaasun massavirta [m]	9,1	g/s
Savukaasun keskimääräinen lämpötila	244	°C
Savupiipun alipaine nimellislämpöteholla	0,12	mbar
Savupiipun alipaine 0,8 nimellislämpöteholla	0,10	mbar

Muista:

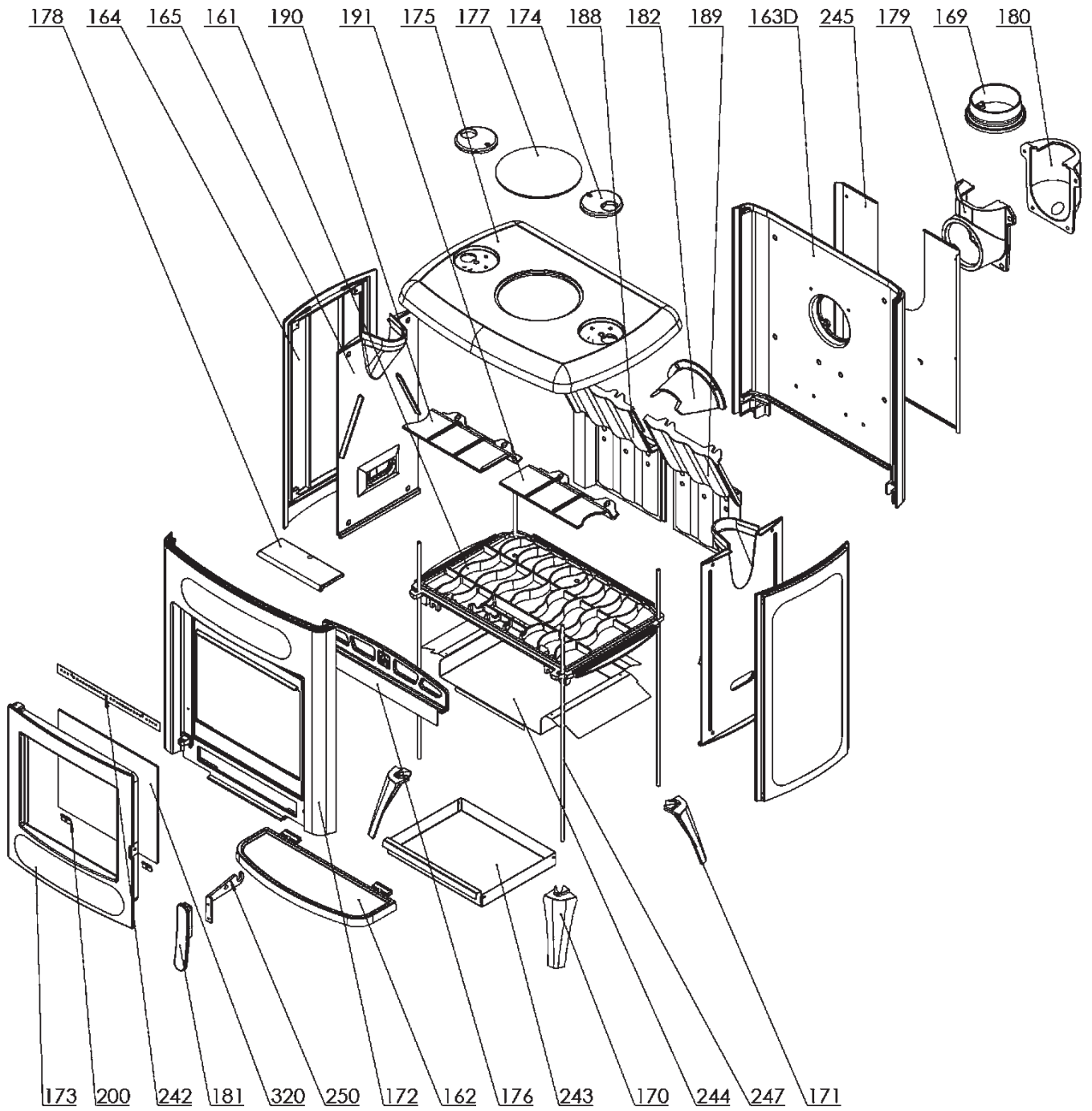
- Lämmitintä täytettäessä varmista, että täytät puuta todelliseen lämmitystarpeeseen parhaiten sopivan määrän.
- Puuta lisättäessä on suositeltavaa pitää ylälevyn säätimet suljettuina.
- Aseta ilmansyöttösäätimet uudelleen täyttämisen jälkeen riittävän avoimeen asentoon, kunnes sytty kirkas tuli. Aseta ilmansäädin vasta sitten haluttua lämmitystehoa vastaavaan asentoon.
- Noudata tarkasti näitä asennus- ja käyttöohjeita ja kiinnitä erityistä huomiota ilmansäätimien säätämiseen oikeaan asentoon varmistaaksesi puhtaan (täyden) puun palamisen ja puhtaan lasin.
- Asenna lämmitin riittävän kokoiseen huoneeseen varmistaaksesi, että lämmittimen nimellisteho vastaa huoneen lämmitysvaatimuksia.
- Vältä käyttöä minimitteholla. Jätä ilmansyötön säätimet auki yön ajaksi, jotta seuraavana aamuna olisi riittävästi hiiltä tulen sytyttämiseksi uudelleen kuivilla sytytyspuilla ja pienillä puilla.
- Lämmitintä puhdistettaessa eli tuhkaa poistettaessa jätetään riittävästi tuhkaa, jotta ylälevy pysyy peitettynä aallotetun pinnan tasolle, mikä lisää lämmittimen tehoa ja suojaa alalevyä.

Varaosat ja lisävarusteet (sivu 8 , kuva 5):

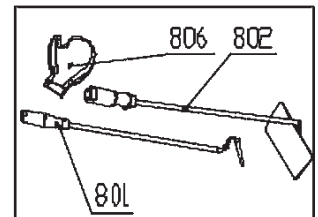
Tuotenro	Kuvaus	Nimitys
161	Pohjalevy	AM-161
162	Eturistikko	AM-162
163D	Takapaneeli	AM-163
164	Sivupaneeli – ulkoinen	AM-164
165	Sisäsivulevyn pidike	AM-165
169	Savuliitântä Ø 120	AM-169
170	Jalka – oikea puoli	AM-170
171	Jalka – vasen puoli	AM-171
172	Etupaneeli	AM-172
173	Lasitettu luukku	AM-173
174	Ilmavirransäädin	AM-174
175	Ylälevy	AM-175
176	Lasinsuojus	AM-176
177	Pyöreänmuotoinen kansilevy	AM-177
178	Korin kansi	AM-178
179	Savuliitântä – alempi	AM-179
180	Savuliitântä – ylempi	AM-180
181	Kahva	AM-181
182	Ohjain	AM-182
188	Sisätakalevyn pidike – vasen puoli	AM-188
189	Sisätakalevyn pidike – oikea puoli	AM-189
190	Vasen jakaja	AM-190
191	Oikea jakaja	AM-191
200	lasikiinnike	
242	Ensiö-/toisioilmavirran säädin	
243	Tuhka-astia	
244	Tuhkalokeron levy	
245	Takasuojaja	
247	Kiristystanko kierteillä	AM-247
250	Tulipesän luukun kahva	
320	Luukun lasi	AM-320
	Lisävarusteet:	
801	Poker	
802	Puhdistuslasta	
806	Suojakäsine PLAMEN-logolla – punainen	

PIDÄTÄMME OIKEUDEN KAIKKIIN MUUTOKSIIN, JOTKA EIVÄT VAIKUTA LIEDEN TOIMINTAAN JATAI TURVALLISUUTEEN!

Varaosat ja lisävarusteet

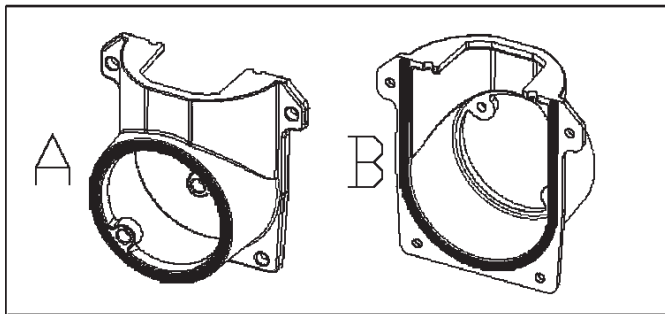
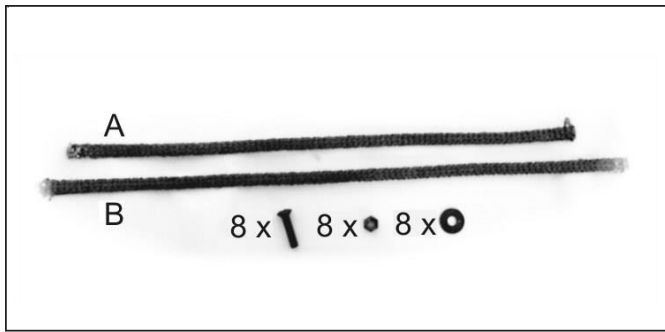


PRIBOR:

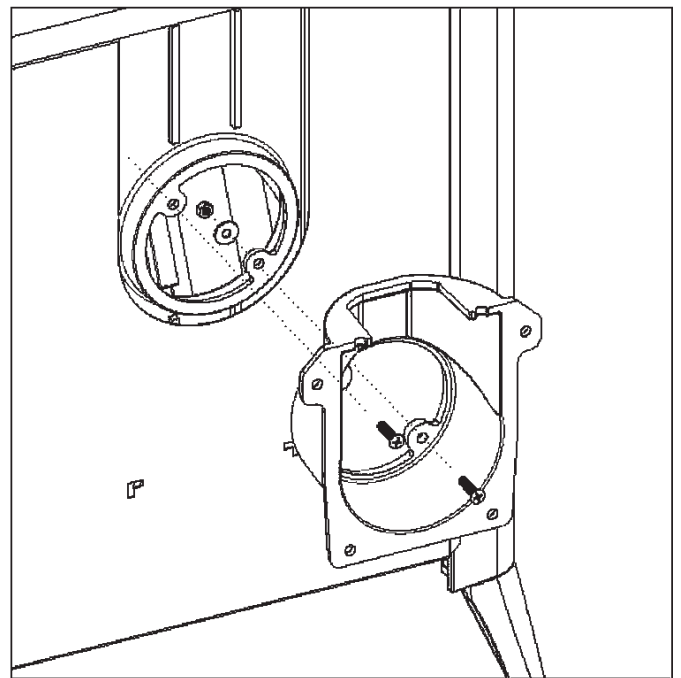


Kuva 5

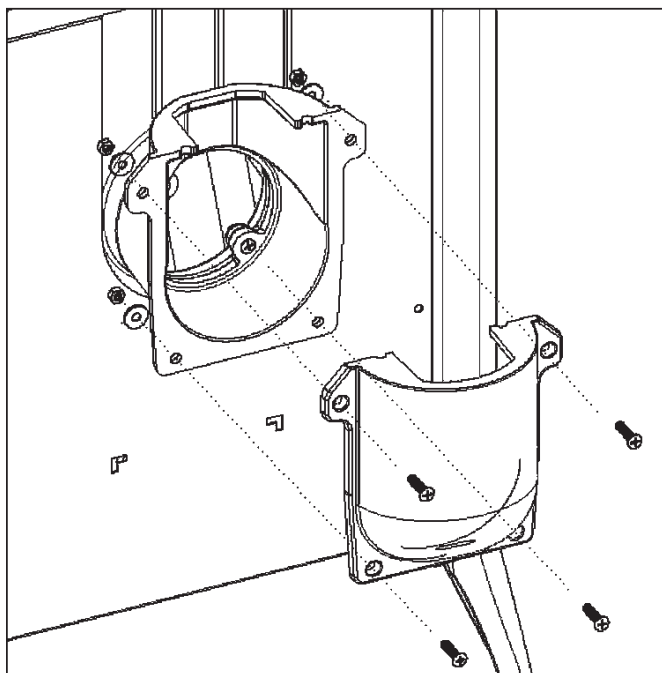
Pystysuora liitäntä



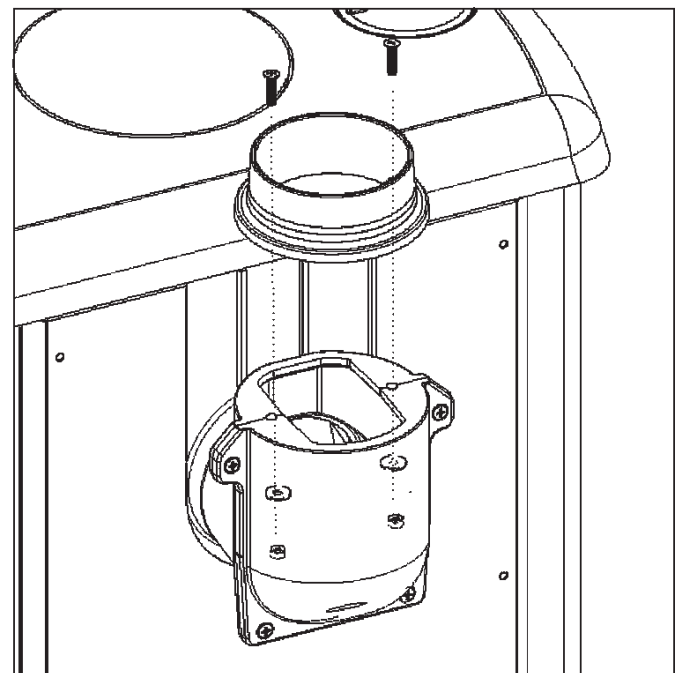
1



2



3



4

Kuva 6