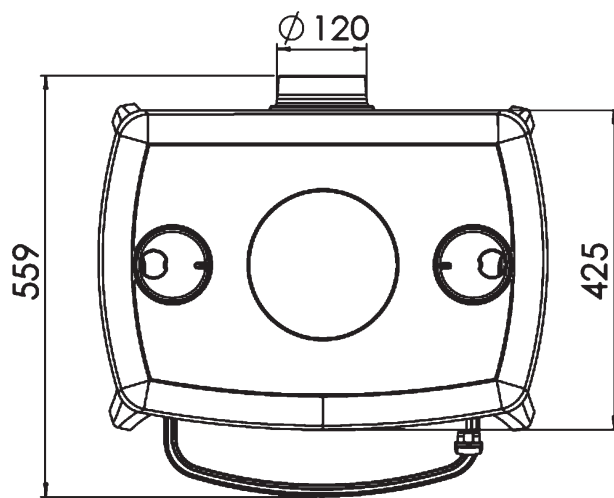
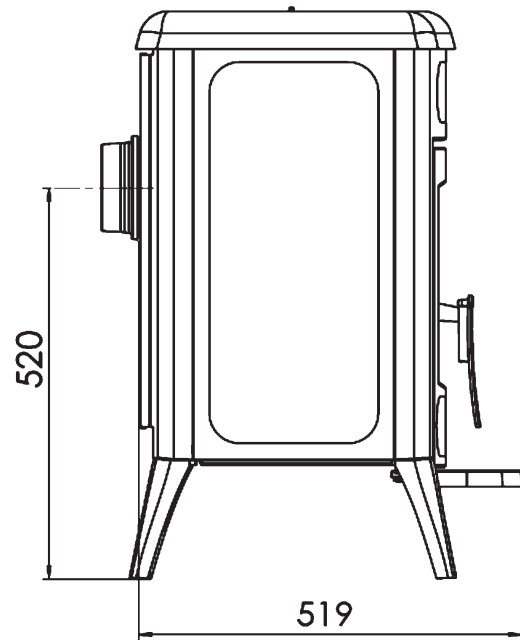
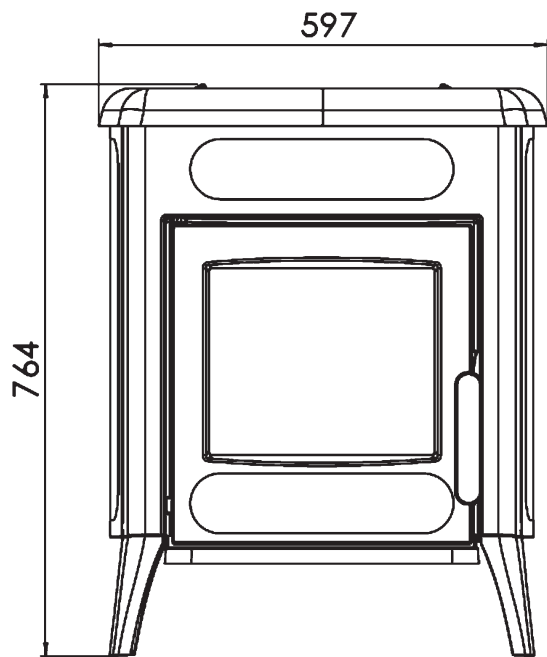


# Plamen

## Amity 3





<p>ES Requisitos de información que deben cumplir los aparatos de calefacción de combustible sólido  <b>(REGLAMENTO (UE) 2015/1185 DE LA COMISIÓN)</b></p> <p>IT Informazioni obbligatorie per gli apparecchi per il riscaldamento d'ambiente locale a combustibile solido  <b>(REGOLAMENTO (UE) 2015/1185 DELLA COMMISSIONE)</b></p> <p>ET Tahkekütuse-kohtkütteseadmete kohta nõutav teave  <b>(KOMISJONI MÄÄRUS (EL) 2015/1185,)</b></p> <p>FI Kiinteää polttoainetta käyttävien paikallisten tilalämmittimien tietovaatimukset  <b>(KOMISSIO ASETUS (EU) 2015/1185)</b></p>			
<b>Identificador(es) del modelo:</b> Identificativo del modelo: Mudelitähis(ed): Mallitunniste(et):	<b>Amity 3</b>		
<b>Funcionalidad de calefacción indirecta:</b> Funzionalità di riscaldamento indiretto: Kaudse kütmissfunktsiooniga: Epäsuora lämmitystoiminto:	no / no / ei / ei		
<b>Potencia calorífica directa:</b> Potenza termica diretta: Otsene soojusvõimsus: Suora lämpöteho:	kW	8,0	
<b>Potencia calorífica indirecta:</b> Potenza termica indiretta: Kaudse kütmise soojusvõimsus: Epäsuora lämpöteho:	kW	-	
<b>Combustible/ Combustibile/ Kütus/ Polttoaine</b>	-	- Madera en tronco, contenido de humedad ≤ 25% - Ceppi di legno con tenore di umidità ≤ 25 % - Küttepuud, niiskusesisaldus ≤ 25 % - Halot, kosteuspitoisuus ≤ 25 %	
<b>La eficiencia energética estacional de calefacción de espacios:</b> L'efficienza energetica stagionale del riscaldamento d'ambiente: Kütmise sesoonne energiatõhusus (η S) arvutatakse aktiivse seisundi sesoonse energiatõhususena: Tilalämmityksen kausittainen energiatehokkuus (η S) lasketaan tilalämmityksen kausittaisena energiatehokkuutena aktiivivilassa:	η <sub>s</sub>	%	70,9
<b>Emisiones resultantes de la calefacción de espacios a potencia calorífica nominal (*):</b> Emissioni dovute al riscaldamento d'ambiente alla potenza termica nominale (*): Kütmisel nimisoojusvõimsusel tekkiv heide (*): Tilalämmityksen päästöt nimellislämpöteholla (*):	PM	mg/Nm <sup>3</sup> (13 % O <sub>2</sub> )	26
	OGC		69
	CO		918
	NO <sub>x</sub>		130
<b>Emisiones resultantes de la calefacción de espacios a potencia calorífica mínima (*):</b> Emissioni dovute al riscaldamento d'ambiente alla potenza termica minima (*): Kütmisel minimaalsel soojusvõimsusel tekkiv heide (*): Tilalämmityksen päästöt vähimmäislämpöteholla (*):	PM	mg/Nm <sup>3</sup> (13 % O <sub>2</sub> )	-
	OGC		-
	CO		-
	NO <sub>x</sub>		-

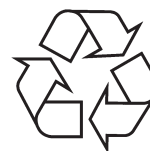
<b>Potencia calorífica nominal:</b> Potenza termica nominale: Nimisoojusvõimsus: Nimellislämpöteho:	$P_{nom}$	kW	8,0
<b>Potencia calorífica mínima (indicativa):</b> Potenza termica minima (indicativa): Minimaalne soojusvõimsus (soovituslik): Vähimmäislämpöteho (ohjeellinen):	$P_{min}$	kW	N.A. N.A. e.o.a. e.s.
<b>Efficiencia útil a potencia calorífica nominal:</b> Efficienza utile alla potenza termica nominale: Kasutegur nimisoojusvõimsusel: Hyötysuhde nimellislämpöteholla:	$\eta_{th,nom}$	%	80,9
<b>Efficiencia útil a potencia calorífica mínima (indicativa):</b> Efficienza utile alla potenza termica minima (indicativa): Kasutegur minimaalsel soojusvõimsusel (soovituslik): Hyötysuhde vähimmäislämpöteholla (ohjeellinen):	$\eta_{th,min}$	%	N.A. N.A. e.o.a. e.s..
<b>Tipo de control de potencia calorífica/de temperatura interior:</b>  ATipo di potenza termica/controllo della temperatura ambiente:  Soojusvõimsuse tüüp/toatemperatuuri seadistamine:  Lämmityksen/huonelämpötilan säädön tyyppi:	-Potencia calorífica de un solo nivel, sin control de temperatura interior - potencia termica a fase unica senza controllo della temperatura ambiente - Üheastmelise soojusvõimsusega, toatemperatuuri seadistamiseta - yksiportainen lämmitys ilman huonelämpötilan säätöä		
<b>Otras opciones de control:</b> Altre opzioni di controllo: Muud seadistamisvõimalused: Muut säätömahdollisuudet:	no / no / ei / ei		
<b>Información de contacto:</b> Contatti: Kontaktandmed: Yhteystiedot:	<b>Plamen d.o.o.</b> , Njemačka 36, 34000 Požega, Republika Hrvatska		

(\* PM = partículas, OGC = compuestos orgánicos gaseosos, CO = monóxido de carbono, NO x = óxidos de nitrógeno

(\* PM = particolato, OGC = composti gassosi organici, CO = monossido di carbonio, NO x = ossidi di azoto

(\* PM = tolm, OGC = orgaanilised gaasilised ühendid, CO = vingugaas, NO x = lämmastikoksiidid.

(\* PM = hiukkaset, OGC = orgaanisesti sitoutunut hiili, CO = hiilimonoksidi, NO x = typen oksidit



HR	<b>Zbrinjavanje otpada:</b> Proizvod je zapakiran u ambalažu koja ne ugrožava okoliš i koja se može zbrinuti preko lokalnih mjesta za reciklažu. Za zbrinjavanje dotrajalog proizvoda kontaktirajte lokalno komunalno poduzeće ili reciklažno dvorište.
DE	<b>Abfallentsorgung:</b> Das Produkt ist in einer Verpackung eingepackt, die umweltfreundlich ist und an lokalen Recyclinghöfen entsorgt werden kann. Um Ihr altes Produkt zu entsorgen, wenden Sie sich an Ihr örtliches Versorgungsunternehmen oder den Recyclinghof.
EN	<b>Waste management:</b> The product is packaged in environmentally friendly packaging that can be disposed of through local recycling points. Contact your local utility company or recycling yard to dispose of your old product.
FR	<b>Vertues écologiques:</b> L'ustensile est emballé avec des matières totalement recyclables localement. Pour le recyclage de l'ustensile vous réferez aux législations locales sachant que le fonte est 100% recyclable.
CS	<b>Nakládání s odpady:</b> Výrobek je zabalen v ekologicky nezávadném obalu, který lze vyhodit do kontejnerů na tříděný odpad. Pokud chcete starý výrobek zlikvidovat, obraťte se na místní komunální služby nebo recyklační dvůr.
SK	<b>Nakladanie s odpadmi:</b> Produkt je zabalený v ekologickom balení, ktorý môžete zlikvidovať prostredníctvom miestnych recyklačných bodov. K likvidácii vášho starého produktu kontaktujte miestny úrad alebo recyklačnú spoločnosť.
PL	<b>Gospodarka odpadami:</b> Produkt pakowany jest w opakowania przyjazne dla środowiska, które mogą być utylizowane w lokalnych punktach recyklingu. W celu pozbycia się zużytego produktu należy skontaktować się z lokalnym zakładem utylizacji lub punktem recyklingu.
SL	<b>Ravnanje z odpadki:</b> Izdelek je pakiran v okolju prijazno embalažo, ki jo lahko odstranite na lokalnih reciklažnih mestih. Za odstranjevanje starega izdelka se obrnite na lokalno komunalno podjetje ali podjetje za recikliranje.
BG	<b>Управление на отпадъците:</b> Продукта е опакован в безопасна за околната среда опаковка, която може да бъде изхвърлена или предадена на местно съоръжение за рециклиране. Свържете се с местната компания за обработка и рециклиране на отпадъци за да изхвърлите стария си продукт.
EL	<b>Διαχείριση των αποβλήτων:</b> Το προϊόν συσκευάζεται σε φιλική προς το περιβάλλον συσκευασία που μπορεί να απορριφθεί σε τοπικά σημεία ανακύκλωσης. Επικοινωνήστε με την τοπική εταιρεία κοινής ωφελείας ή την αυλή ανακύκλωσης για να απορρίψετε το παλιό σας προϊόν.
RO	<b>Gestionarea deșeurilor:</b> Produsul este ambalat în ambalaje ecologice care pot fi eliminate prin punctele locale de reciclare. Contactați compania locală de servicii publice sau centrul de reciclare pentru a elimina vechiul dvs. produs.
SV	<b>Avfallshantering:</b> Produkten är förpackad i en miljövänlig förpackning som kan kasseras genom på återvinningsstationer. Kontakta ditt lokala elföretag eller återvinningsanläggning för att kassera din gamla produkt.
ES	<b>Gestión de embalajes:</b> El producto está empaquetado en un embalaje ecológico que puede ser reciclado en los puntos de reciclaje habituales y previstos de su localidad. Póngase en contacto con su compañía local de servicios o con un centro de reciclaje para deshacerse del utensilio antiguo.
IT	<b>Gestione dei rifiuti:</b> Il prodotto è confezionato in imballaggi ecocompatibili che possono essere smaltiti tramite i punti di riciclaggio locali. Contattare la società di servizi locali o il centro di riciclaggio per smaltire il vecchio prodotto.
ET	<b>Jäätmehooldus:</b> Toode on pakendatud keskkonnasäästlikku pakendisse, mille saab kõrvaldada kohalike kogumispunktide kaudu. Vana toote kõrvaldamiseks pöörduge kohaliku kommunaalteenuste või ringlussevõtutehase poole.
FI	<b>Jätteenkäsittely:</b> Tuote on pakattu ympäristöystävälliseen pakkaukseen, joka voidaan hävittää paikallisen kierrätyspisteen kautta. Ota yhteyttä paikalliseen yleishyödylliseen laitokseen tai kierrätyskeskukseen vanhan tuotteesi hävittämiseksi.
MK	<b>Како да го отстраните производот:</b> Производот е спакуван во еколошко пакување што може да се отстрани во некој од локалните пунктови за рециклирање. Контактирајте ја вашата локална комунална компанија или отпад за рециклирање за да го отстраните стариот производ.
SR	<b>Управљање отпадом:</b> Производ је пакован у амбалажу која не угрожава околиш и која се може одложити на локалним рециклажним местима. Обратите се локалном комуналном предузећу или рециклажном дворишту да бисте одложили стари производ.
RU	<b>Удаление и переработка отходов:</b> Изделие упаковано в экологически чистую упаковку, которую можно утилизировать через местные пункты переработки. Обратитесь в местную коммунальную компанию или утилизационный склад, чтобы избавиться от Вашего старого изделия.
SQ	<b>Menaxhimi i mbetjeve:</b> Produkti është i paketuar me ambalazh miqësor me mjedisin, i cili mund të hidhet përmes pikave lokale të riciklimit. Kontaktoni një kompani vendore ose shërbimet e riciklimit për të hedhur produktin tuaj të vjetër.