



Plamen

FI Valurautalämmittimen asennus- ja käyttöohjeet

Trenk




26.09.2022



VAATIMUSTENMUKAISUUSVAKUUTUS

Vakuutamme täten, että tämä tuote täyttää kaikki asiaankuuluvat standardin

EN 13240:2001/A2:2004 kriteerit ja että siihen on kiinnitetty merkintä  neuvoston direktiivin EU 305/2011 mukaisesti.

Požega, 22.02.2018.

 **Plamen** d.o.o.
HR-34000 Požega, Njemačka 36



11

Tutustu käyttöohjeeseen. Käytä vain suositeltuja poltettavia materiaaleja.
Ajoittain lämmitettävät laitteet.

EN 13240:2001/A2:2004/AC:2007-08

Kiinteän polttoaineen lämmitin

Tyyppi: **Trenk**

Minimietäisyys viereisiin palaviin aineisiin: [mm]

Edessä: **1200** Sivulla: **450** Takana: **450** Yläpuolella: **500**

CO:n palamispitoisuus lask. 13 % O₂:ksi: 0,09 [%]

Savukaasujen lämpötila: 280 [°C]

Nimellisteho: 8,9 [kW]

Energiatehokkuusaste: puu 81,2 [%]

Sarjanumero:

Alkuperämaa: Kroatia

Valmistettu Kroatiassa

Valmistusvuosi:

Suoritustasoilmoituksen numero: 0040-CPR-

2018/03/30 Ilmoitetun testilaboratorion numero: NB

1015 Älä käytä laitetta jaetussa hormissa.

 **Plamen**

HR-34000 Požega, Njemačka 36
puh.: +385 (0)34 254 600, 254 602, faksi: +385 (0)34 254 710
www.plamen.hr

LÄMMITTIMEN KUVAUS

- Trenk-valutakka on valmistettu korkealaatuisesta harmaasta valusta, jota pidetään rakenteelle ihanteellisena ja monikäyttöisenä materiaalina. Se on hyvin suunniteltu ja koristeltu. Sen luukussa on lasi, joka luo lämpimän tunteen aivan kuin huoneessa olisi takka.
- Toiminnallisesti erityinen rakenteellinen ominaisuus piilee siinä, että siinä sovelletaan hyvin testattua tapaa savukaasujen polttamiseen ja poistoon S-kirjaimen muodossa. Tätä erityistä menetelmää on testattu ja käytetty menestyksekkäästi Skandinavian maissa, joissa talvet on pitkiä ja ankaria. Puut sijoitetaan tuhkan päälle ja sytytetään etupuolelta, jolloin ensiöilma kiertää sisään ovesa olevan säätimen kautta.

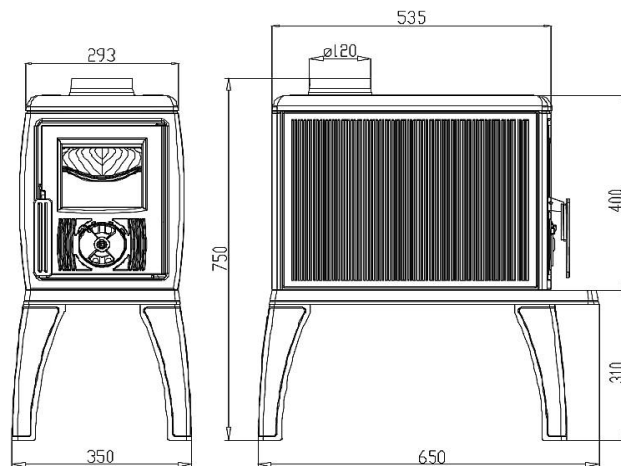
Puun palaminen tapahtuu vähitellen ja etenee etupuolelta. Aivan tulen yläpuolelle sijoitettu jakaja ohjaa savukaasut tulipesän etupäätä kohti, jossa ne palavat liekeissä, jotka syntyvät tulipesän luukun lasin viereisestä virtaavasta toisioilmasta. Sama ilmavirtaus helpottaa lasin puhdistamista ja pitää sen puhtaana pitkäaikaisen käytön jälkeenkin. Lämmitin toimitetaan Ø 120 savuputkiliitännällä, joka sijaitsee sen kupolissa.

- Lämpötehon säätö tapahtuu lämmittimen luukkuun sijoitetun manuaalisen ensiöilmavirran säätimen kautta.

Tulipesän toiminta on erittäin luotettavaa ja se mahdollistaa tasaisen palamisen. Yksi sytyttämiskerta minimiteholla voi pitää tulen palamassa yli 10 tuntia.

TEKNISET TIEDOT:

MITAT LxKxS:	35x75x65 cm
MASSA:	77 kg
NIMELLISTEHO:	8,9 kW
VALMISTUS EN 13240:n mukaisesti:	1a
SAVUKAASUN POISTAMINEN – ylös: Ø 120 mm	



Suljettu edestä täytettävä tilalämmitin

ASENNUSOHJEET

Irrotettuasi pahvilaatikon ja ylemmän puurungon, poista tuhkalapio, tulipesän kaavin ja suojakäsine. Irrota puurunko.

Asennusympäristön olosuhteet

Jos lämmitin asennetaan huoneeseen, jossa on palavasta materiaalista tehty tai lämpöherkkä lattia, se tulee sijoittaa kiinteän, palamattoman lattiasuojan päälle. Suoja on mitoitettava ylittämään lämmittimen itsensä mitat 40 cm taka- ja sivupuolelta ja 60 cm etupuolelta.

Vähimmäisetäisyys (sivuilla ja takana) lämpöherkkien materiaalien välillä tulee olla vähintään 45 cm. Lämmölle herkkiä materiaaleja suoralle kuumuudelle alttiina olevalle alueelle (etupuoli) ei saa sijoittaa lähemmäksi kuin 120 cm:n etäisyydelle.

Lämmitin tulee sijoittaa tasaiselle alustalle ja huonetilassa, jonne asennetaan tulee olla riittävästi raitista ilmaa palamisen edesauttamiseksi.

Jos huoneeseen on asennettu imulaite (huuva) tai muu ilmaa kuluttava laite, on tarpeen varmistaa säännöllinen raitisilman syöttö erityisen kanavan kautta, jossa on helposti suljettava suojaverkko.

Savupiipun liitântä

Lämmittimen liittämiseen savupiippuun on suositeltavaa käyttää tavallisia (vakio) savuputkia ja kulmakappaleita, joissa on sisäänrakennetut savupellit. Savuputken nimellishalkaisija on Ø 120 mm. Savuhormiputket ja kulmakappaleet on asetettava ja kiinnitettävä tiukasti ja lujasti kamiinan savuhormiliitântään. Savuputki ei saa ylittää savupiipun poikkileikkaukseen.

Lämmitintä asennettaessa on noudatettava kansallisia ja eurooppalaisia normeja sekä tämältyyppisiä laitteita koskevia paikallisia määräyksiä.

KÄYTTÖOHJEET

Sopiva poltettava materiaali

Takka on tarkoitettu käytettäväksi vain puulla, poltettavalla materiaalilla, jonka tuhkaprosentti on alhainen. Sopivimmat puulajit, joilla on nämä ominaisuudet, ovat pyökki, valkopyökki ja koivu. Polttopuun tulisi olla kuivaa siten, että sen kosteus ei ylitä 20 %. Kostea puuta sytytetessä siitä vapautuu rasvaista nokea, joka voi tukkia savupiipun.

Puubrikettejä käytettäessä tulee muistaa, että niillä on korkeampi lämpöarvo ja laite voi vaurioitua ylikuumenemisen seurauksena. Älä polta minkäänlaista jätettä, etenkin muovivia. Suurin osa jätemateriaaleista sisältää haitallisia aineita, jotka voivat vahingoittaa lämmitintä ja savupiippua sekä saastuttaa ympäristöä.

Kaiken jätteen poltto on kielletty lailla. Älä polta vanerin jäänteitä, koska se sisältää liimaa, joka voi johtaa takan ylikuumenemiseen.

Suosituksot kerralla lisättäville puumäärille:

Pilkottu puu (pituus ~33cm)

2–3 kappaletta

noin 2,5-3 kg/h

Ensimmäinen sytyttäminen

Ottaen huomioon, että lämmitin on valmistettu valuraudasta, tulee ottaa huomioon tämän materiaalin taipumus halkeamien muodostumiseen äkillisten ja epätasaisten lämpökuormien takia. **Tämän vuoksi polta lieden ensimmäisen sytytyksen yhteydessä (vähintään 10 tuntia) kohtalaista tulta (täyttö ei saa olla yli puolta suositellusta polttopuumäärästä nimellisteholle).** Käytä sanomalehtipaperia ja pieniä kuivia puun paloja.

Lämmitintä ei ole varustettu arinalla tai tuhkasäiliöllä, joten tuhka poistetaan takan mukana tulevalla lastalla. Tuhkaa ei tarvitse poistaa usein, jos käytät hyvälaatuista puuta.

Tämän tyyppinen lämmitin, jossa ei ole arinaa ja tuhkasäiliötä, tuottaa lämpöä laadukkaasti ja pitkään, joten tulta ei tarvitse sammuttaa päiväkausiin, ennen kuin tuhkat on poistettava.

Käytä kohtalaista tulta.

Tutustu lämmittimen ilmavirran säätimiin.

Lämmitin on pinnoitettu korkeita lämpötiloja kestäväällä maalilla. Tämä erityinen maalityyppi kovettuu vähitellen uunin lämmitessä, mikä johtaa savun ja ominaisen hajun vapautumiseen. Siksi on tarpeen pitää huone hyvin tuuletettuna ja ilmastoituna.

Varoitus! Maali saattaa vaurioitua, jos ensimmäinen polttokerta ei tapahdu kohtuullisella lämmöllä.

Älä aseta mitään esineitä lämmittimen päälle. Vältä koskemasta maalattuihin lämmittimen osiin, koska se voi vaurioittaa kovettumattomia maalipintoja ensimmäisellä polttokerralla.

VAROITUS! Älä käytä alkoholia tai bensiiniä sytytykseen tai uudelleensytytykseen.

Sytyttäminen ja normaali käyttö

On suositeltavaa käyttää sanomalehtipaperia ja pieniä kuivia puun paloja. Aseta niiden päälle 2–3 palaa pilkottua puuta. Avaa ilmansäädin kokonaan.

Älä jätä lämmitintä tarkkailematta ennen kuin tuli palaa kokonaan, jotta voit hallita sitä. Kun tuli leviää, aseta sen päälle 2 tai 3 puupalaa tai puista brikettiä.

Jotta tuli pysyisi palamassa yön yli, on parasta lisätä 1 tai 2 isompaa puupalaa tai puista brikettiä sen päälle.

Normaalikäytössä luukku on pidettävä kiinni, paitsi kun polttopuuta lisätään.

Jos savuputkessa on sisäänrakennettu läppä, pidä se täysin auki, kunnes tuli leviää tasaisesti.

Lämmitin on suunniteltu ja valmistettu siten, että palaminen on laadukasta ja puhdasta. Mahdolliset palamishäiriöt voivat johtua seuraavista tekijöistä:

- Savupiipun huono laatu ja rakenne
- Pieni ilmavirtaus (lämmittimen luukun ilmansäädin on suljettu)
- Sopimaton polttopuu (huonolaatuinen tai kostea)
- Liikaa polttopuuta uunissa

Muista, että uunin osat ovat kuumia ja että sitä saavat käyttää vain aikuiset. Tästä syystä **SUOJAKÄSINEEN KÄYTTÖ ON TÄRKEÄÄ.**

Älä käytä 100 % alkoholia, kaasupolttoainetta tai nestemäistä polttoainetta. Älä säilytä tulenarkoja nestemäisiä aineita lämmittimen lähellä!

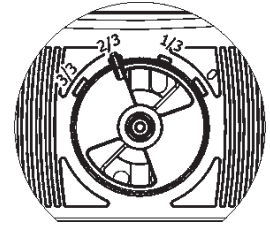
Tehon säätäminen

Käyttäjillä tulee olla kokemusta tehon säätämiseksi, sillä lämmittimen toimintaan voivat vaikuttaa monet tekijät, kuten savupiipun alipaine ja poltettavan materiaalin ominaisuudet. Noudata ohjeitamme ja tee käytöstäsi helpompaa.

Tehoa säädetään oveen sijoitetulla säätimellä.

Takan teho riippuu savupiipun alipaineesta (vetovoima). Jos savupiipun alipaine on korkea, on suositeltavaa laskea sitä käyttämällä savuputken läppää.

- Nimellisteho 8,9 kW – aseta säädin asentoon 2/3 kuvan mukaisesti
- Minimiteho – aseta säädin asentoon 1/3
- Jotta tuli pysyy palamassa yön yli – säädä säädin niin, että aamuun saakka säilyy riittävästi hiillosta, jolloin tuli voidaan sytyttää normaalisti päivällä, myös 1/3 mukaisesti.



Sytyttäminen sään siirtymäkaudella

Polttaessa lämmitintä siirtymäkauden aikana (kun ulkolämpötila on yli 15 °C), savupiipun alipaineessa saattaa olla puutteita. Tällaisissa tapauksissa yritä saavuttaa tarvittava alipaine lämmittämällä savupiippua. Jos tämä ei auta, suosittelemme, että et yritä sytyttää lämmitintä. Huoneen ovet ja ikkunat kannattaa avata lämmitintä sytytettäessä, jotta ilmanpaineen tasapaino ulkopuolen kanssa varmistetaan.

Hoito ja puhdistus

Jokaisen lämmityskauden jälkeen on suositeltavaa puhdistaa savuputkien ja savupiipun jäännösnoki. Jos säännöllistä hoitoa ja puhdistusta laiminlyödään, se voi lisätä savupiipun syttymisen mahdollisuutta. Jos savupiippuun syttyy tulipalo, toimi seuraavasti:

1. Älä käytä vettä tulipalon sammuttamiseen
2. Sulje kaikki ilman virtauslähteet takkaan ja savupiippuun
3. Kun tuli on sammutettu, soita nuohoojalle tarkastaaksesi savupiipun kunnon
4. Soita huolto- ja tukipalveluun eli valmistajalle tarkastaaksesi takan.

Lämmitin on pinnoitettu korkeita lämpötiloja kestäväällä maalilla. Maalikerroksen kovettumisen jälkeen (toisen tai kolmannen polton jälkeen) kaikki takkapinnat voidaan pyyhkiä tasaisesti kostealla pehmeällä puhdistusliinalla.

Pitkän käytön jälkeen uunin yläpuolella oleva maali voi alkaa haalistua. Nämä kohdat voidaan maalata uudelleen korkeita lämpötiloja kestäväällä maalilla. Voit hankkia sopivaa maalia rautakaupoista.

Jos lämmittimen päivittäisessä käytössä ilmenee vaikeuksia (savun esiintyminen ja leviäminen), ota yhteyttä valtuutettuun nuohoojaan tai lähimpään huoltoliikkeeseen. Vain valtuutettu huoltohenkilöstö saa suorittaa lämmittimeen liittyviä töitä, ja vain alkuperäisiä varaosia saa käyttää.

Emali- ja maalattujen osien puhdistamiseen käytetään vettä ja saippuaa, hankaamatonta tai kemiallisesti ei-aggressiivista pesuainetta.

Takuu

Takuu on voimassa vain, jos takkaa käytetään teknisten ohjeiden mukaisesti.

Lämmitysmahdollisuudet

Lämmitettävän tilan koko riippuu lämmitysolosuhteista ja lämmöneristyksestä.

Yksittäiset lämmönlähteet, joiden nimellisteho on 8,9 kW, voivat lämmitysolosuhteista riippuen lämmittää:

suotuisissa olosuhteissa	160 m ³
vähemmän suotuisissa olosuhteissa	105 m ³
epäsuotuisissa olosuhteissa	75 m ³

Jaksottaista tai ajoittaista lämmitystä tulee pitää vähemmän suotuisana tai jopa epäsuotuisana olosuhteena.

Savupiipun valinta

Savupiipun mitoituksessa DIN 4705:n mukaisesti sovelletaan seuraavia tietoja:

Nimellinen lämmitysteho	Text	8,9	kW
Savukaasun massavirta [m]		7,2	g/s
Keskimääräinen savukaasujen lämpötila savukaasuliitännästä alavirtaan		280	°C
Pienin savupiipun alipaine [p] nimellislämmitysteholla		0,12	mbar
Pienin savupiipun alipaine [p] 0,8-kertaisella nimellislämmitysteholla		0,10	mbar

Yhteenvetona

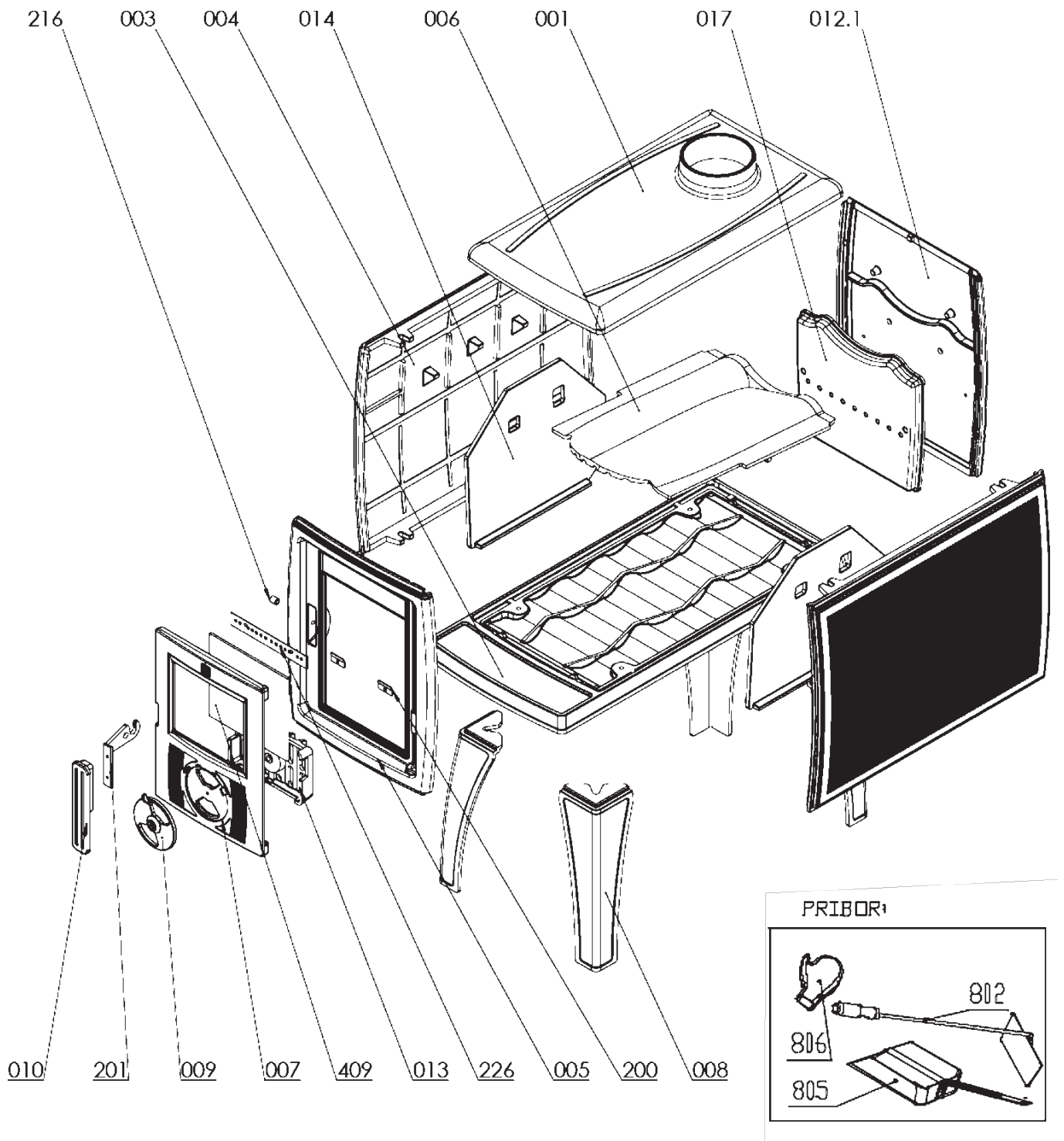
- Käytä lämmitintä poltettaessa vain kulloinkin tarvittavaa lämmitystehoa vastaavaa polttoainemäärää.
- Kun olet lisännyt polttopuuta, avaa ilmavirran säädin sen verran, että varmistetaan tulen leviäminen uunissa. Aseta sen jälkeen säädin haluttua lämmitystehoa vastaavaan asentoon.
- Noudata täysin teknisiä ohjeita.
- Sijoita lämmitin huoneeseen, jonka koko vastaa lämmitin nimellislämmitystehoa.
- Yritä välttää minimaalisen lämmitystehon käyttöä. Jätä ilmavirran säädin auki yön yli, jotta aamulla on riittävästi perushiillosta uuden tulen sytyttämisen helpottamiseksi. Varaa riittävästi kuivaa ja pieneksi silputtua puuta sytyttämiseen.

Varaosat ja varusteet: (Kuva 2, sivu 8):

Sij. Nro	Osa	Nimitys
001	KUPOLI	TR-01
003	ALALEVY	TR-03
004	SIVUSEINÄ	TR-04
005	LUUKUN KEHYS	TR-05
006	OSIO	TR-06
007	LUUKKU	TR-07
008	JALKA	TR-08
009	SÄÄDIN	TR-09
010	KÄSIJOHDE	TR-10
012.1	TAKASIVULEVY	TR-12.1
013	LUUKUN SUOJAVERKKO	TR-13
014	SUOJALEVY	TR-14
017	TOISIOILMAN VIRTAUSSUUNTAIN	TR-17
200	LASIN PIDIKE	AM-241
201	BARUN TULIPESÄN LUUKUN KAHVA	BR-201
216	ROLL JOUSI	TE-216
226	TOISOILMAN VIRTAUS METALLILEVY TRENK	ŠPG-226
409	LASI	
	Varusteet:	
802	KAAVIN	
805	TUHKALAPIO	
806	SUOJAKÄSINE PLAMEN-LOGOLLA – PUNAINEN	

**PIDÄTÄMME OIKEUDEN MUUTOKSIIN, JOTKA EIVÄT VAIKUTA
LAITTEEN TOIMINTAAN JA TURVALLISUUTEEN!**

Varaosat ja varusteet:



Kuva 2