


FI Valurautalämmittimen asennus- ja käyttöohjeet

# Glas Franklin



21.11.2022

Vakuutamme täten, että tämä tuote täyttää kaikki asiaankuuluvat standardin EN 13240: 2001/A2:2004 kriteerit ja että siihen on kiinnitetty merkintä  neuvoston direktiivin EU 305/2011 mukaisesti.

Požega, 20.02.2018

 **Plamen** d.o.o.  
HR-34000 Požega, Njemačka 36



07

*Ajoittain lämmitettävät laitteet.*

**EN 13240:2001/A2:2004/AC:2007-08**

*Kiinteällä polttoaineella toimivat huonelämmittimet*

Tyyppi: **Glas Franklin**

*Minimietäisyys viereisiin palaviin materiaaleihin:* [mm]

edessä: **1200** sivulla: **200** takana: **200** yläpuolella: **500**

*CO-päästöt palamistuotteista lask. 13 % O:ksi<sub>2</sub>:* **0,10 [%]**

*Savukaasujen lämpötila:* **273 [°C]**

*Nimellisteho:* **11 [kW]**

*Energiatehokkuus (polttoaine):* **76,4 [%]**

*Puu*

*Sarjanumero :*

*Lue käyttöohjeet ja noudata niitä.*

*Käytä vain suositeltuja polttoaineita.*

---

*Yllä mainitut arvot ovat voimassa vain sallituissa olosuhteissa.*

*Valmistettu Kroatiassa*

*Valmistusvuosi:*

*Suoritustasoilmoituksen numero: 0037-CPR-2018/03/30*

*Ilmoitetun testilaboratorion numero: NB 1015*

*Älä käytä laitetta jaetussa hormissa.*

 **Plamen**

HR-34000 Požega, Njemačka 36

puh.: +385 (0)34 254 600, 254 602, faksi: +385 (0)34 254 710

www.plamen.hr

Kehotamme LUKEMAAN HUOLELLISESTI NÄMÄ OHJEET, jotta voit saavuttaa parhaan mahdollisen tehon heti ensimmäisellä käyttökerralla.

## TEKNISET TIEDOT:

MITAT	L x K x S:	86 x 80 x 63 cm
PAINO:		147 kg
NIMELLISTEHO:		11 kW
EN 13240 MUKAAN:		1a
SAVULIITÄNTÄ – takana ja yläpuolella:		Ø 150 mm
TAKASAVULIITÄNNÄN KORKEUS - LATTIASTA		H = 69 cm

## ASENNUSOHJEET

Glas Franklin toimitetaan pahvilaatikossa, joka on kiinnitetty kuljetuslavalle. Lämmitin tulisi mieluiten purkaa pakkauksesta asennuspaikalla. Lämmitin on suunniteltu taka- tai ylähormiliitännälle. Lämmitin toimitetaan valmiina ylähormiliitännään. Kiinnitä savuhormin liitântäkaulus ylälevyyn kahdella ruuvilla M6x20.

Lämmittimen savuliitännän tekemiseksi takapuolelle irrota takasuojuslevyn kansi (309.2) ja savuliitännän kansi (040). Asenna savuliitântä. Kiinnitä hormi-aukon kansi ylälevyyn (041), kuva 2, sivu 52. Asenna eturistikko (004.1) kansilehden kuvan mukaisesti.

### Asennusympäristön vaatimukset

Jos liesi asennetaan huoneeseen, jossa on palavasta materiaalista tehty tai lämpöherkkä lattia, se tulee sijoittaa kiinteän, palamattoman lattiasuojan päälle. Lattiasuoja tulee mitoittaa siten, että se ulottuu vähintään 60 cm lämmittimen etupuolelle ja 40 cm taka- ja sivupuolille.

Lämmittimen ja lämpöherkkien materiaalien välinen taka- ja sivuväli on vähintään 20 cm.

Lämmittimen ja suoralle lämpösäteilylle altistuvien lämpöherkkien materiaalien välinen vähimmäisetäisyys lämmittimen edessä on 120 cm.

Lämmitin tulee sijoittaa tasaiselle alustalle, tilaan, jossa on riittävästi raitista ilmaa palamisen edesauttamiseksi. Jos samaan huoneeseen asennetaan ilmanpoisto (huuva) tai vastaava ilmaa kuluttava yksikkö, tulee raitista ilmaa päästää sisään säännöllisesti erillisestä aukosta, joka on suojattu tukkeutumattomalla ritilällä.

### Lämmittimen liittäminen savupiippuun

Savupiipun liittämiseen suositellaan tavallisia (vakio) savuputkia ja kulmakappaleita, joissa on sisäänrakennettu savupelti. Savuputken nimellishalkaisija on Ø 150 mm.

Varmista, että savuputket (kulmakappale) ovat tiukasti ja tiukasti kiinni liitântäkaulusessa. Varmista, että savuputken osat ovat tiukasti kiinni toisissaan ja että savuputken liitokset savunpoistoaukkoon ja savupiipun aukkoon ovat pitävät ja tiukat. Savuputki ei saa työntyä piipun poikkileikkaukseen. Asenna lämmitin kansallisia ja eurooppalaisia standardeja sekä tämäntyyppisiin laitteisiin sovellettavia paikallisia määräyksiä noudattaen.

## KÄYTTÖOHJEET

### Ensimmäinen sytyttäminen

Koska lämmitin on valmistettu valuraudasta, tulee ottaa huomioon tämän materiaalin taipumus halkeamien muodostumiseen äkillisten ja epätasaisten lämpökuormien takia. **Tämän vuoksi polta lieden ensimmäisen sytytyksen yhteydessä (vähintään 10 tuntia) kohtalaista tulta (täyttö ei saa olla yli puolta suositellusta polttopuumäärästä nimellisteholle).** Sytytä tuli pienellä määrällä rypistynyttä sanomalehteä ja kuivaa sytykettä. Säilytä kohtalainen, tasaisesti palava tulta. Lue ohjeet lämmittimesi ilmansyötösääntimistä. Jotkin lämmittimen osat on maalattu lämmönkestävällä maalilla. Ensimmäisellä polttokerralla saattaa vapautua ominaishajuisia höyryjä maalin asteittaisen kovettumisen vuoksi. Varmista siksi, että huone on hyvin tuuletettu ensimmäisen polton aikana ja sen jälkeen.

**Varoitus! Maali saattaa vaurioitua, jos ensimmäinen polttokerta ei tapahdu kohtuullisella lämmöllä.** Älä koskaan aseta mitään esineitä lämmittimen päälle ensimmäisen polttokerran aikana äläkä koske maalattuihin osiin välttääksesi maalikerroksen vaurioitumisen.

**VAROITUS! Älä käytä alkoholia tai bensiiniä sytytykseen tai uudelleensytytykseen.**

### Poltettava materiaali

Glas Franklin -lämmittimet on suunniteltu polttamaan puuta.

Käytä vain hyvin varastoitua, kuivaa puuta, vähentääksesi todennäköisyyttä rasvaisen noen kertymiselle savupiipun seinämiin, joka voi aiheuttaa savupiipun tukkeutumisen.

Puubrikettejä käytettäessä tulee muistaa, että niillä on korkeampi lämpöarvo ja laite voi vaurioitua

Älä polta kotitalousjätteitä, etenkin mitään muovimateriaalia. Monet jätemateriaalit sisältävät aineita, jotka ovat haitallisia lämmittimelle, savupiipulle ja ympäristölle. Tällaisten jätemateriaalien polttaminen on lailla kiellettyä. Älä myöskään koskaan polta lastulevyjätettä, koska lastulevy sisältää liimoja, jotka voivat aiheuttaa lämmittimen ylikuumentumisen.

Yhden polttopuun täyden enimmäismäärät ovat seuraavat:

Puut 2–3 kappaletta

### Sytyttäminen ja normaali käyttö

Lämmitin on suunniteltu siten, että tulipesän luukku on kiinni tai raollaan, paitsi sytyttämisen aikana.

Sytyttääksesi tulen laita tulipesään pieni määrä rypistettyä sanomalehteä. Aseta paperin päälle kuivaa sytytyspuuta ja sitten 2 pientä puuta. Avaa ensiö- ja toisioilman syöttösäätimet kokonaan.

Lämmitintä sytytettäessä on suositeltavaa jättää tulipesän luukku raolleen (4–5 minuutiksi) lasin höyrystymisen/värjäytymisen välttämiseksi. Älä koskaan jätä lämmitintä ilman valvontaa, ennen kuin kirkas aktiivinen tuli on kehittynyt.

Älä unohda sulkea luukkua, kun tuli on syttynyt. Normaalin käytön aikana luukun tulee olla kiinni. Älä avaa luukkua äläkä lisää puita, kun tuli palaa voimakkaasti, jotta välttyään savun kulkeutumiselta luukun aukon kautta huoneeseen.

Jos hormiin on asennettu pelti, pidä se täysin auki sytyttämisen aikana. Vältä liiallisia kertatäytyksiä. Syntyneelle perushiihelle saa laittaa vain yhden polttoainekerroksen.

Lämmitin on suunniteltu pitämään oven lasi aina puhtaana. Lasi likaantuu vain, jos palaminen on huonoa.

Mahdollisia syitä huonoon palamiseen ovat:

### Polttava materiaali Ensiöilmansäätimen asento (vipu ylälevyssä) Toisioilmansäätimen asento (vipu oven alla)

Puu 1/4 auki

50 % – täysin auki

### Tehon säätäminen

Oikean tehon säätäminen vaatii tietynlaista kokemusta, koska se riippuu useista tekijöistä, kuten savupiipun alipaineesta ja polttopuun laadusta. Siksi lue huolellisesti suosituksemme ja ohjeemme, jotta opit käyttämään lämmitintäsi oikein.

Lämmitystehoa säädetään ensiöilmansäätimellä, eli ylälevyssä olevalla vivulla (asento "+" ja "-") ja kahdella toisioilmansäätimellä tulipesän luukun yläpuolella (asennot "+" ja "-").

Lämmittimen teho riippuu savupiipun sisällä olevasta alipaineesta. Liiallista alipainetta tulee vähentää savupellillä, jotta varmistetaan normaali lämpötehon säätö ilmasäätimien avulla. Ilmasäätimien oikea käyttö edellyttää tietynlaista kokemusta. Siksi lue huolellisesti ohjeemme, jotta opit käyttämään lämmitintäsi oikein.

Ilmasäätimen asetus nimellisteholle 11 kW.

## **Erityistä huomiota tulee kiinnittää:**

### **Lämmittimen toiminta sään kausivaihtelujen aikana**

Siirtymäkausien aikana (kun ulkolämpötila ylittää 15 °C) voi ilmetä ongelmia riittämättömän alipaineen vuoksi (huono veto tai ei lainkaan vetoa). Yritä siinä tapauksessa saavuttaa tarvittava alipainetaso lämmittämällä savupiippua. Jos tämä ei auta, älä jatka sytyttämistä.

### **Tuhka-astia**

Tuhka-astia tulee tyhjentää säännöllisesti. Varmista, että tuhka-astian pinta ja tulipesän arina ei kosketa toisiinsa, koska se voi vahingoittaa arinaa.

### **Sytyttäminen**

**VAROITUS!** Älä käytä alkoholia tai bensiiniä sytytykseen tai uudelleensytytykseen. Älä koskaan pidä syttyviä nesteitä tai esineitä lämmittimen läheisyydessä!

### **Hoito ja puhdistus**

Puhdista lämmitin, hormit ja savupiippu jokaisen lämmityskauden jälkeen nokikertymistä.

Lämmittimen osat on maalattu lämmönkestävällä maalilla. Kun maali on kovettunut kokonaan (eli toisen tai kolmannen polton jälkeen), kaikki lämmittimen pinnat voidaan puhdistaa pehmeällä märällä liinalla.

Tulipesän yläpuolella oleva maali voi haalistua ajan myötä. Nämä pinnat voidaan maalata uudelleen lämmönkestävällä maalilla. Tällaista maalia on saatavana erikoisliikkeissä.

Tulipesän luukun lasit voidaan puhdistaa tavallisella ikkunalasinpuhdistusaineella.

Jos lämmittimen käytön aikana ilmenee ongelmia (esim. savua), ota yhteyttä nuohoojaan tai lähimpään huoltoon.

Vain pätevät ja valtuutetut henkilöt saavat suorittaa kiukaan kohdistuvia toimenpiteitä, ja vain alkuperäisiä varaosia saa asentaa.

Normaalin käytön aikana, erityisesti käytettäessä märkää polttoainetta, muodostuu noki- ja tervakertymiä. Ilman säännöllistä savupiipun valvontaa ja puhdistusta tällaiset kerrostumat lisäävät tulipalon vaaraa. Jos savupiipun sisällä syttyy tulipalo, toimi seuraavasti:

- älä käytä vettä tulipalon sammuttamiseen
- sulje kaikki ilmantuloaukot lämmittimeen ja savupiippuun
- palon sammuttamisen jälkeen kutsu nuohooja tarkastamaan savupiippu
- soita valmistajan valtuuttamaan huoltoon lämmittimen tarkastamiseksi.

Emali- ja maalattujen osien puhdistamiseen käytetään vettä ja saippuaa, hankaamatonta tai kemiallisesti ei-aggressiivista pesuainetta.

### **Takuu**

Valmistajan takuu on voimassa, mikäli lämmitintä käytetään näiden asennus- ja käyttöohjeiden mukaisesti.

### **Tilanlämmitystehot**

Lämmitettävän tilan koko riippuu lämmitysolosuhteista ja lämmöneristyksestä.

Lämmitysolosuhteista riippuen yksittäisillä lämmönlähteillä, joiden nimellisteho on 11 kW, on mahdollista lämmittää seuraavan kokoisia tiloja DIN 18891 mukaisesti:

suotuisissa olosuhteissa	200 m <sup>3</sup>
vähemmän suotuisissa olosuhteissa	130 m <sup>3</sup>
epäsuotuisissa olosuhteissa	90 m <sup>3</sup>

Satunnaista tai aika ajoin tapahtuvaa lämmitystä tulee pitää vähemmän suotuisina olosuhteina tai jopa epäsuotuisina lämmitysolosuhteina.

### Savupiipun valinta

Savupiipun mitoituksen DIN 4705 tulee perustua seuraaviin tietoihin:

Nimellisteho [kW]: 11

Savukaasujen massavirta [g/s]: 12,7

Keskimääräinen savukaasujen lämpötila liitännässä [°C]: 273

Vaadittava alipaine savupiipussa [mbar] nimellisteholla: 0,12

Vaadittava alipaine savupiipussa [mbar] 50 %:n nimellisteholla: 0,10

### Muista

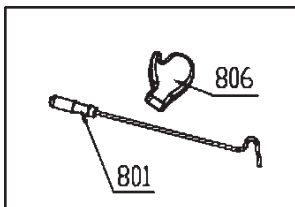
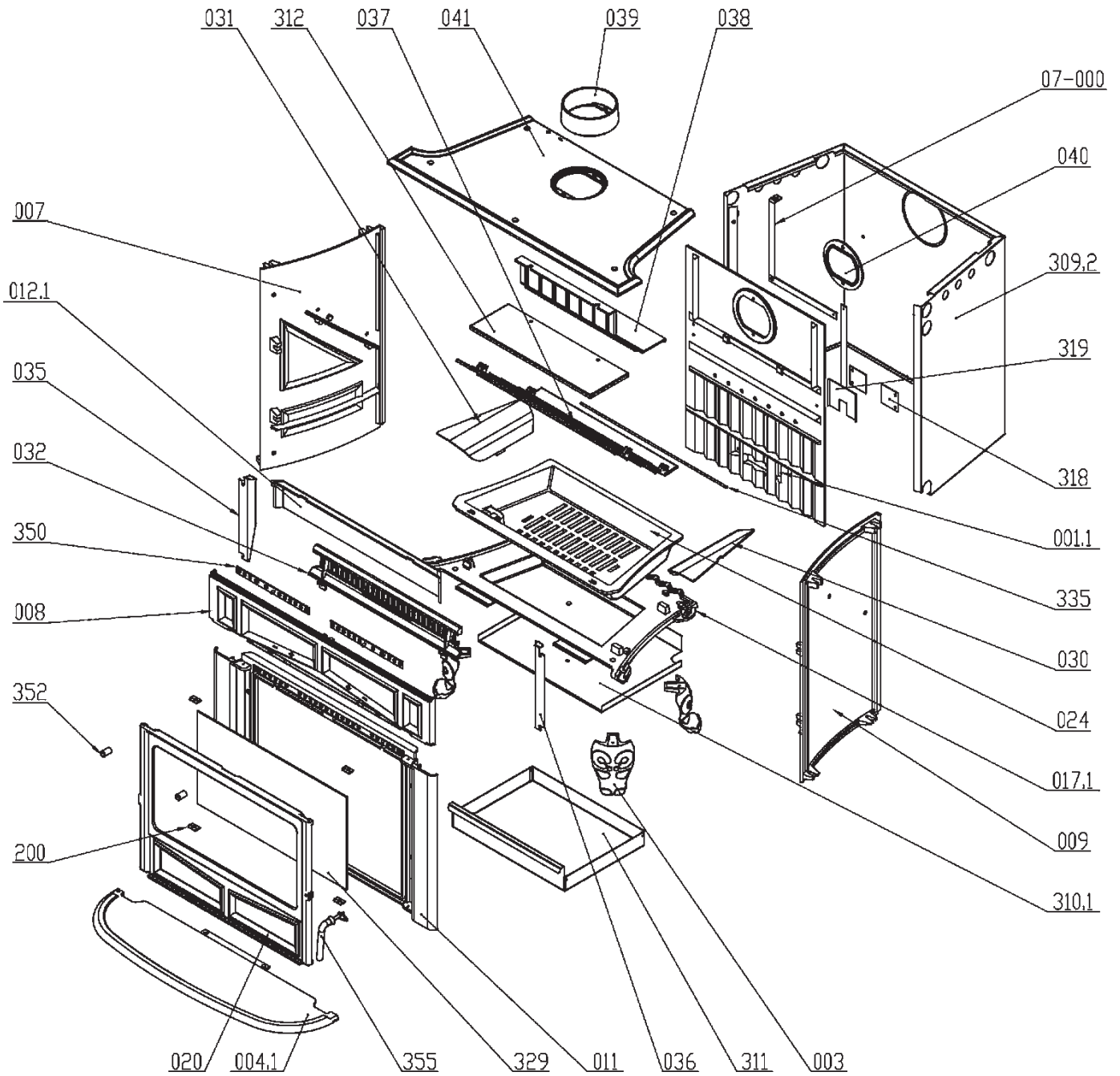
- Vältä hitaasti palavia tulia. Lämmitintä täytettäessä varmista, että täytät puuta todelliseen lämmitystarpeeseen parhaiten sopivan määrän.
- Kun täytät uudelleen, varmista, että ilmanohjaimet ovat täysin auki, kunnes aktiivinen kirkas tuli kehittyy. Aseta ilmansäädin vasta sitten haluttua lämmitystehoa vastaavaan asentoon.
- Noudata tarkasti näitä ohjeita ja kiinnitä erityistä huomiota ilmansäätimien säätämiseen oikeaan asentoon varmistaaksesi puhtaan (täyden) puun palamisen ja puhtaan lasin.
- Asenna lämmitin riittävän kokoiseen huoneeseen varmistaaksesi, että lämmittimen nimellisteho vastaa huoneen lämmitysvaatimuksia.
- On suositeltavaa asettaa ilmasäätimet korkeampiin tehoasentoihin (puolitehosta maksimiin). Vältä käyttöä minimiteholla (ilmasäätimet kiinni), koska tällaisissa käyttöolosuhteissa haitallisten kaasujen pitoisuus kasvaa riittämättömän palamisen vuoksi, mikä johtaa ympäristön saastumiseen ja lasin värjäytymiseen.

## Varaosat ja lisävarusteet: (Sivu 8 )

Tuotenro	Kuvaus	Osan nro
001.1	<b>Takapaneeli</b>	KFPO - 001.1
003	<b>Jalka</b>	EXB-G - 003
004.1	<b>Eturistikko</b>	KF - 004
007	<b>Sivupaneeli, vasen</b>	KFPO - 007
008	<b>Etuliitântälevy</b>	KFPO - 008
009	<b>Sivupaneeli, oikea</b>	KFPO - 009
011	<b>Eturunko</b>	KFPO - 011
012.1	<b>Avaussuoja</b>	KF - 012
017.1	<b>Pohjalevy</b>	KF - 017
020	<b>Lasitettu luukku</b>	KF - 020
024	<b>Korin muotoinen ritilä</b>	KFPO - 024
030	<b>Ritilän ohjain – oikea</b>	KFPO - 030
031	<b>Ritilän ohjain – vasen</b>	KFPO - 031
032	<b>Lasinsuojus</b>	KF - 032
035	<b>Ilmavirran säätö – vasen</b>	KF - 035
036	<b>Ilmavirran säätö – oikea</b>	KF - 036
037	<b>Jakaja-1</b>	KF - 037
038	<b>Jakaja-2</b>	KF - 038
039	<b>Savuliitântäkaulus</b>	KF - 039
040	<b>Savuliitântäkauluksen suoja</b>	KF - 040
041	<b>Ylälevy</b>	KF - 041
200	<b>Lasin pidike</b>	KFPO - 309
309.2	<b>Takasuojalevy</b>	KFG - 310
310.1	<b>Pohjasuojalevy</b>	KF - 311
311	<b>Tuhka-astia</b>	KF - 312
312	<b>Kupolin suojus</b>	KFPO - 318
318	<b>Ohjauslevyn ohjain</b>	KFPO - 319
319	<b>Ilmanohjaukansi</b>	KFG - 329
329	<b>Lasi</b>	KFG - 335
335	<b>Jakajan kiristyskierretanko</b>	KFG - 350
350	<b>Toisioilmansäädin</b>	K - 033
352	<b>Grip-painike</b>	K - 035
355	<b>Tulipesän luukun kahva</b>	
07-000	<b>Suljinvipusarja</b>	
	<b>LISÄVARUSTEET:</b>	
801	<b>Grip</b>	
806	<b>Suojakäsine PLAMEN-logolla – punainen</b>	

**WE RESERVE THE RIGHT TO ANY MODIFICATION NOT AFFECTING THE FUNCTIONALITY AND/OR SAFETY OF THE COOKSTOVE**

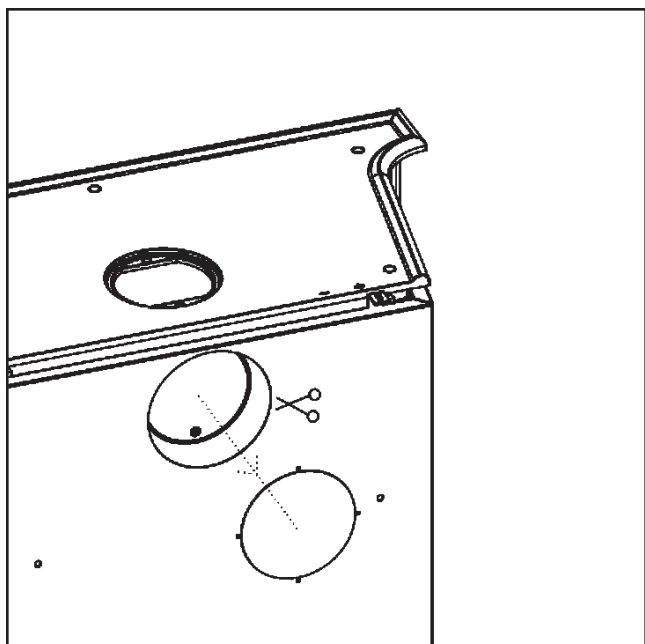
Varaosat ja lisävarusteet  
:



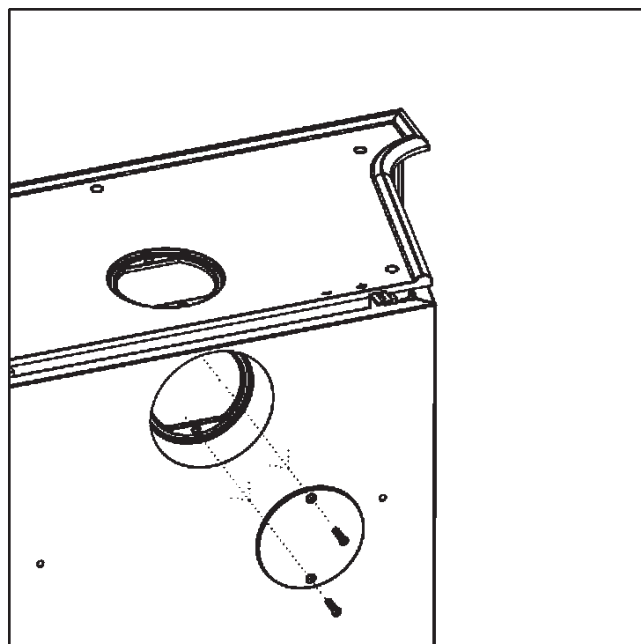
Kuva 1



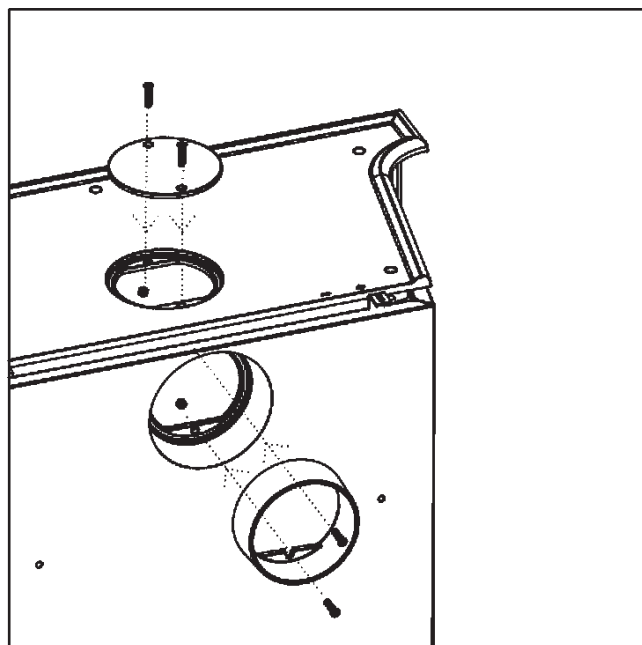
Vaakasuora liitäntä



1



2



3