

# Plamen

FI      TEKNINEN OHJE KIINTEÄÄ POLTTOAINETTA POLTAVALLE LIEDELLE


## Calorex 100



28.02.2024



## VAATIMUSTENMUKAISUUSVAKUUTUS

Vakuutamme täten, että tämä tuote täyttää kaikki asiaankuuluvat standardin EN 12815:2001/A1:2004/AC:2007-08 kriteerit ja että siihen on kiinnitetty merkintä  neuvoston direktiivin EU 305/2011 mukaisesti.

Požega, 14.05.2021

 **Plamen** d.o.o.

HR-34000 Požega, Njemačka 36



Ajoittain lämmitettävät laitteet

**EN 12815:2001 / A1:2004/AC:2007-08**

*Kiinteällä polttoaineella lämmitettävät kotitalousliedet*

**Calorex 100**

*Minimietäisyys viereisiin palaviin materiaaleihin:* [mm]

edessä: **800** sivulla: **400** takana: **250** yläpuolella: **800**

*CO-päästöt palamistuotteista lask. 13 % O<sub>2</sub>:ksi<sub>2</sub>:*

**0,06 [%]**

*Savukaasujen lämpötila:*

**163 [°C]**

*Nimellisteho:*

**7,5 [kW]**

*Energiatehokkuus (polttoaine):*

**80,8 [%]**

*Puu*

*Sarjanumero:*

*Lue käyttöohjeet ja noudata niitä.*

*Käytä vain suositeltuja polttoaineita.*

*Yllä mainitut arvot ovat voimassa vain sallituissa olosuhteissa.*

~~Valmistettu Kroatiaassa~~

*Valmistusvuosi/-kuukausi:*

Suoritustasoilmoituksen numero: 00064-CPR-2021/07/30

Ilmoitetun testilaboratorion numero: NB 1015

*Älä käytä laitetta jaetussa hormissa.*

 **Plamen**

HR-34000 Požega, Njemačka 36  
puh.: +385 (0)34 254 600, 254 602, faksi:  
+385 (0)34 254 710  
www.plamen.hr

Kiinteällä polttoaineella lämmitettävä liesi Calorex 100 on Plamen-liesisarjan tuote, joka on suunniteltu vastaamaan tarpeitasi parhaalla mahdollisella tavalla. LUE NÄMÄ OHJEET HUOLELLISESTI saavuttaaksesi lieden parhaan suorituskyvyn ensimmäisestä käyttökerrasta lähtien.

Lieden ulkonäkö on kuvattu näiden ohjeiden kansilehdellä. Lieden pääkomponentit on valmistettu emaloidusta tai galvanoidusta teräslevystä ja korkealaatuisesta valuraudasta.

Tämä tuote on tulos yrityksestämme suunnitella liesi, joka heijastaa asiantuntijoidemme rikasta kokemusta ja täyttää kaikki nykyaikaiset keittiön vaatimukset sekä modernin ruoanlaittomenetelmän että trendikkään ulkonäön suhteen.

Liesi täyttää kaikki asiaankuuluvat standardin EN 12815 laatuvaatimukset ja siihen on kiinnitetty CE-merkintä.

## Tekniset tiedot

Mitat L x K x S:	58,5x89,5x64,5 cm
Paino:	138 kg
Nimellisteho:	7,5 kW
Savuliitäntä:	Ø 120 mm
Hormin poistoaukon korkeus – lattiasta:	K = 725 mm
Vaadittava alipaine savupiipussa:	10–20 Pa
Keskimääräinen savukaasujen lämpötila savukaasuliitännässä:	163 °C
Savukaasuvirtaus nimellisteholla:	12,1 g/s

Suosittelvat polttoainekuormat nimellisteholle:

- puu 2–3 kg/h
- Optimaalinen pilkekoko:
- kehä 20–30 cm
- pituus 25–30 cm

## Paikalleen asettaminen ja asennus

Kun asennat lieden, varmista, että asiaankuuluvia paikallisia, kansallisia ja eurooppalaisia määräyksiä noudatetaan täysin.

Kun olet purkanut lieden pakkauksesta, tarkista se huolellisesti mahdollisten kuljetusvaurioiden varalta. Tällaisista vahingoista tulee ilmoittaa välittömästi, koska myöhästyneitä korvausvaatimuksia ei oteta huomioon.

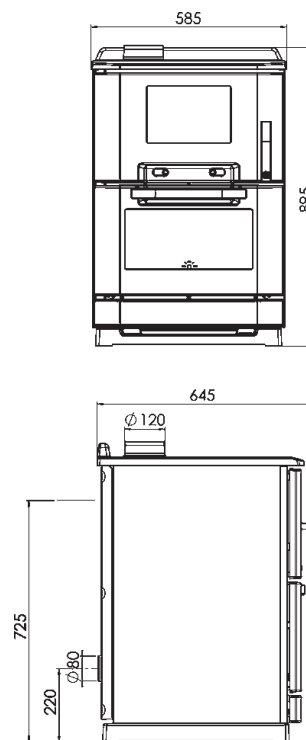
Poista puhdistusvälineet uunin takaosasta.

Asenna savuhormin kaulus paikoilleen varmistaen, että keittolieden ja savupiipun välinen liitos on luja ja tiivis. Liesi liitetään savupiippuun standardihormiputkella. 120 mm. Savuputkien nousun tulee olla riittävä joka kohdasta. **Älä liitä liettä savupiippuun, johon on jo liitetty toinen tulipesä.**

Varmista, että piipussa ei ole halkeamia tai vaurioita.

Lämmittimen tehokkaan toiminnan kannalta on välttämätöntä, että sen sijoituspaikassa on saatavissa riittävästi palamiseen tarvittavaa ilmavirtaa. Lämmittimeen on mahdollista syöttää ilmaa ulkopuolelta ilmanottoaukon kautta. Jos tätä vaihtoehtoa ei käytetä, lämmitin käyttää ilmaa huoneesta, johon se on asennettu, ja tällöin on erittäin tärkeää, että huoneessa on riittävästi ilmaa saatavilla (kuva 2).

Mikäli käytössä on tiivistetyt ikkunat ja ovet (kuten energiansäästöön suunnitelluissa taloissa) saattaa syntyä puutetta raikkaasta ilmasta, mikä voi vaikuttaa kielteisesti mukavuuteen ja turvallisuuteen. Siksi on tarpeen järjestää lisäilman syöttö ulkoilman imulaitteen kautta ja sijoittaa se lähelle lämmitintä. Samaan tai viereiseen huoneeseen asennetut liesituulettimet ilmanpoistolla (imulla) aiheuttavat paineen laskun, jolloin palamiskaasut kulkeutuvat ulos (paksua savua, hajua).



Silloin on tarpeen varmistaa suurempi raitisilmavirtaus.

Korkkilevyyn jne. tulee kiinnittää erityisesti huomiota, etenkin 800 mm keittolevyn edessä, 400 mm sivulla ja 800 mm takana.

Erittäin helposti syttyvien materiaalien, kuten PVC:n, polyuretaanin, puristettujen puukuitulevyjen jne., tai tuntemattoman syttyvyyden osalta nämä etäisyydet tulee kaksinkertaistaa.

Jos liesi asennetaan huoneeseen, jossa on palavasta materiaalista tehty tai lämpöherkkä lattia, se tulee sijoittaa kiinteän, palamattoman lattiasuojan päälle. Lattiasuoja on mitoitettava siten, että se ulottuu vähintään 800 mm lieden eteen ja 400 mm muihin suuntiin.

## Käyttöohjeet

Ennen ensimmäistä polttokertaa pyyhi kaikki emaloidut pinnat ja keittolevy ensin kostealla ja sitten kuivalla liinalla. Tarkista, että ilmansyötön säädin ja savupelti toimivat oikein.

Lieden teho ja palaminen riippuvat polttopuun laadusta, riittävästä savupiipun imutehosta ja huollosta, oikeasta liekinsäädöstä, lieden puhtaudesta sekä oikeasta sytyttämisen- ja polttopuunlisäämistavasta.

Liesi on suunniteltu puun polttamiseen. Käytä vain hyvin varastoitua, kuivaa puuta, jonka kosteuspitoisuus on alhainen, vähentääksesi savupiipun seiniin kertyvää rasvaista nokea (kreosoottia), joka voi aiheuttaa savupiipun tukkeutumisen.

Puubrikettejä käytettäessä tulee muistaa, että niillä on korkeampi lämpöarvo ja laite voi vaurioitua ylikuumenemisen seurauksena.

Parhaan suorituskyvyn saavuttamiseksi, eli edellä mainitun nimellistehon saavuttamiseksi, lisää kaksi puuta puolen tunnin välein ja aseta ilmansäädin asentoon, joka sopii parhaiten halutulle liekin tasolle.

**Käytä suositeltua puumäärää ja -mittoja. Tämän laiminlyönti voi johtaa uunin osien vääntymiseen ja vaurioitumiseen.**

Tyhjennä tuhka-astia säännöllisesti. Tulipesän arinaan kosketuksissa oleva tuhka voi vahingoittaa arinaa.

Sytytä tuli pienellä määrällä rypistynyttä sanomalehteä ja hyvin säilytettyä kuivaa sytykettä. Aseta ilmansäädin täysin auki -asentoon ja vedä savupelti (sij. 323) "+"-asentoon.

Yli 15 °C ulkolämpötiloissa saattaa esiintyä palamisongelmia piipun riittämättömän alipaineen vuoksi (huono veto). Yritä siinä tapauksessa saavuttaa riittävä alipaine sytyttämällä tuli suoraan savupiipussa.

Lieden osat on maalattu lämmönkestävällä maalilla. Ensimmäisellä polttokerralla tämä maali kovettuu vähitellen ja tässä prosessissa saattaa vapautua sille tyypillisen hajuisia höyryjä. Tuuleta siksi huonetta tämän vaiheen aikana.

**Varoitus! Maali saattaa vaurioitua, jos ensimmäinen polttokerta ei tapahdu kohtuullisella lämmöllä.**

Tämän vuoksi polta lieden ensimmäisen sytytyksen yhteydessä (vähintään 10 tuntia) kohtalaista tulta (täyttö ei saa olla yli puolta suositellusta polttopuumäärästä nimellisteholle).

**VAROITUS! Älä käytä alkoholia tai bensiiniä sytytykseen tai uudelleensytytykseen.** Älä säilytä syttyviä nesteitä lieden lähellä.

Odot, että tuli syttyy ja savuhormi lämpenee riittävästi, aseta sitten ohjauskahva asentoon "-" ja jätä se tähän asentoon seuraavaan polttoon asti. Pitkäaikainen käyttö sytytykskahvan ollessa asennossa "+" voi vahingoittaa lieden tiettyjä osia, ja siksi sitä tulee välttää.

Pidä tulipesän luukku aina tiukasti kiinni, paitsi kun täytät sen uudelleen.

Älä avaa luukkuja äläkä täytä lieden tulipesää, kun liekki on korkea, jotta savu ei pääse vuotamaan lieden luukusta huoneeseen.

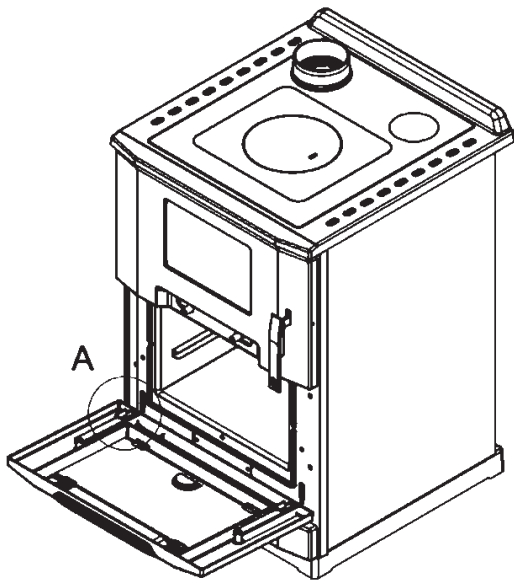
Liesi tulee puhdistaa ja tarkastaa säännöllisesti nuohoojan tai muun pätevän henkilön toimesta.

Puhdista liesi erittäin varovasti ja vain täysin jäähtyneenä. Irrota ja puhdista ylälevy ja savuputki. Harjaa sisäseiniin kertynyt noki pois, poista kansi uunin luukun alla olevasta reiästä ja poista tuhka ja noki siihen sopivalla kauhalla. Kuljeta tuhka ja noki pois.

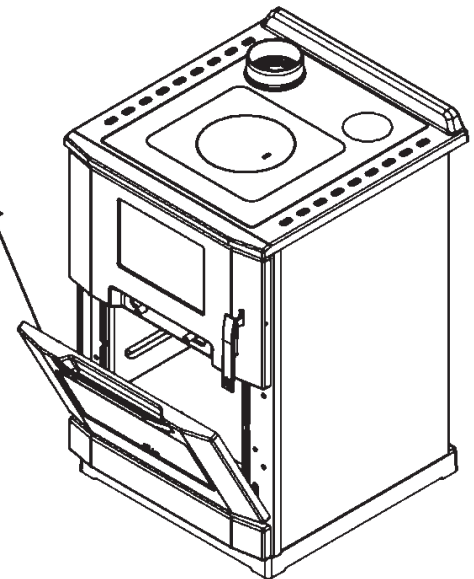
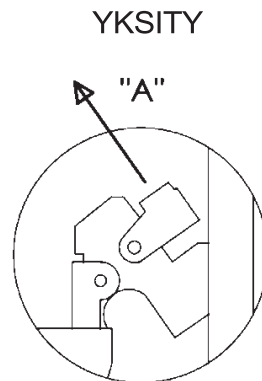
Suosittelimme puhdistamaan vähintään kerran kuukaudessa ja useammin uunin säännöllisen käytön yhteydessä.

Ennen kuin aloitat puhdistuksen, irrota uunin luukku seuraavasti:

- Avaa luukku kokonaan (kuva 1A)
- Työnnä saranavivun tappeja ruuvitaltalla ylöspäin nuolen suuntaan (yksityiskohta "A")
- Kun luukku on raollaan, irrota se saranoiden pidikkeistä vetämällä sitä ylös nuolen suuntaan (kuva 1B)
- Asentaaksesi luukun takaisin, työnnä saranavivut vastaaviin koloihin ja paina saranavivun tapit alas.



Kuva 1A



Kuva 1B

Puhdista ja tarkasta liesi aina pitkän käyttötauon jälkeen.

Emali- ja maalattujen osien puhdistamiseen käytetään vettä ja saippuaa, hankaamatonta tai kemiallisesti ei-aggressiivista pesuainetta.

Liekin säätämiseksi lisää puita tarpeen mukaan ja säädä ilmansyöttöä ilmansäätimellä. Minimiteho (matala liekki) saavutetaan asettamalla ilmansyöttö minimiin (Kuva 3).

Ylikuormitustapauksessa (liekki liian korkea), aseta ilmansäätö minimiin ja odota, että liekki laantuu vähitellen.

Kun käytät uunia, erityisesti leivän ja muun hapatetun taikinan leivontaan, toimi seuraavasti:

- Aseta savupellin vipu asentoon "–"
- Esilämmitä uuni 170–190 °C:seen. Uuni esilämmitysaika mainittuun lämpötilaan alkaen sytyttämisestä riippuu huoneen lämpötilasta, ilmakehän olosuhteista, savupiipusta, liedon kunnossapidosta, siksi suosittelemme sytytyksen jälkeen lisäämään useammin **pienempiä pilkottuja puita** polttolämpötilan saavuttamiseksi nopeammin. (VARO!!! Sytytettäessä käännä vipu asentoon "+" ja kun tuli on hyvin syttynyt, käännä asentoon "–".)
- Halutun paistolämpötilan ylläpitämiseksi aseta yksi tai kaksi puuta tuleen.
- Paistettava leivonnainen asetetaan uunin pohjalle (ritilää käytetään ruoan lämmittämiseen). • On suositeltavaa kääntää uunipannua kerran paistamisen aikana.

Parempaan keittolevyn lämmityksen ja nopeamman kypsennyksen saamiseksi avaa savupelti eli aseta se "+"-asentoon.

Muista aina, että liedon osat ja erityisesti ylälevy, INOX-nupit, teräksiset käsijohteet ja tulipesän luukku ovat kuumia ja että vain aikuiset saavat käyttää liettä. SIKSI KÄYTÄ AINA SUOJAKÄSINETTÄ!

Liesiin ei saa tehdä luvattomia korjauksia ja/tai muutoksia. Tällaisia toimintoja saavat suorittaa vain pätevät henkilöt, ja käyttää saa vain alkuperäisiä varaosia.

Normaalikäytössä, varsinkin jos liettä lämmitetään märällä puulla, kerääntyy nokea ja tervaa, mikä aiheuttaa palovaaran savupiippuun, jos sitä ei tarkasteta ja puhdisteta säännöllisesti. Jos savupiippu syttyy tuleen, toimi seuraavasti:

- Älä käytä vettä tulipalon sammuttamiseen
- Sulje kaikki liedon ja savupiipun ilmanottoaukot

- Kun tuli on sammunut, kutsu nuohooja tarkastamaan savupiippu
- Soita valtuutettuun huoltoon eli valmistajalle lieden tarkastamiseksi.

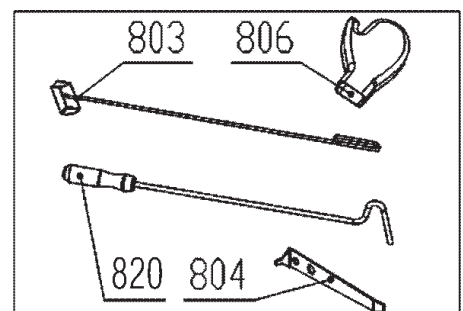
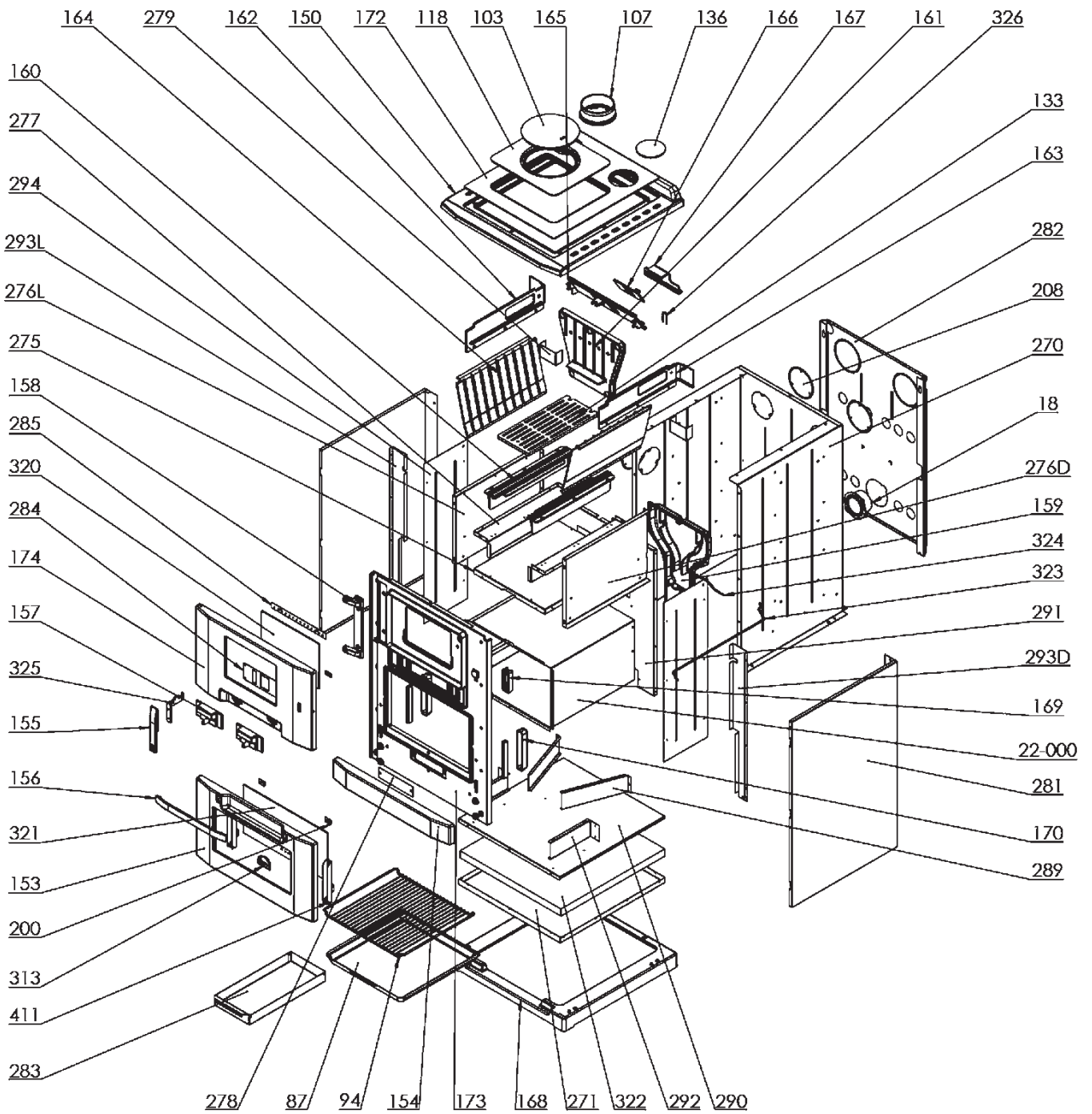
**Varaosat: sivu 9**

Sij. Nro	NIMITYS	Sij. Nro	NIMITYS
22-000	Uunin kokoonpano	200	Lasin pidike
18	Ilmapuolen jatko-osa Gala	208	Hormireiän kansi
87	Paistinpannu	270	Kotelo
94	Laatikko	271	Pohjalevy
103	Kansi	275	Ilmakammion pohja.
107	Savuhormin kaulus	276D	Ilmakammion sivu on oikealla.
118	Keittolevyn sisäosa, suorakaiteen muotoinen	276L	Ilmakammion sivu on vasemmalla.
133	Ritilä	277	Ilmakanava
136	Hormireiän kansi	278	Puhdistusreiän kansi
150	Levykehys	279	Kammion sulku
153	Uunin ovi	281	Sivuseinä, ulko
154	Maski	282	Takasuoja
155	Käsijohde	283	Tuhka-astia
156	Tulipesän luukun kahva	284	Ilmanohjauslevy
157	Ilmanohjaus	285	Toisioilmalevy
158	Tulipesän luukun pidike	289	Savusulku
159	Ilmalaatikko	290	Eristyssuoja
160	Tulipesän luukun pidike	291	Jakolevy
161	Tulipesän takaosa	292	Etusavunohjain
162	Polttokammion laajennus vasen	293D	Oikean puolen kanavajako
163	Polttokammion laajennus oikea	293L	Vasemman puolen kanavajako
164	Tulipesän sivu	294	Kuoren suoja
165	Liukusäätimen kiinnike	313	Lämpömittari
166	Sytyttämisen säätötanko	320	Tulipesän luukun lasi
167	Sytyttämisen säätötangon ohjain	321	Uunin luukun lasi
168	Pohja	322	Eristys
169	Kahvan aukon kansi	323	Sytyttämisen säätökahva
170	Saranan suoja	324	Sytyttämisen säätötanko
172	Keittolevy	325	Tulipesän luukun kahva
173	Etuosa	326	Pulttitappi
174	Tulipesän luukku	411	Uunin luukun sarana
			Lisävarusteet
		803	Puhdistuslasta
		804	Tarjoilukahva
		806	Suojakäsine PLAMEN-logolla – punainen
		820	Poker 60

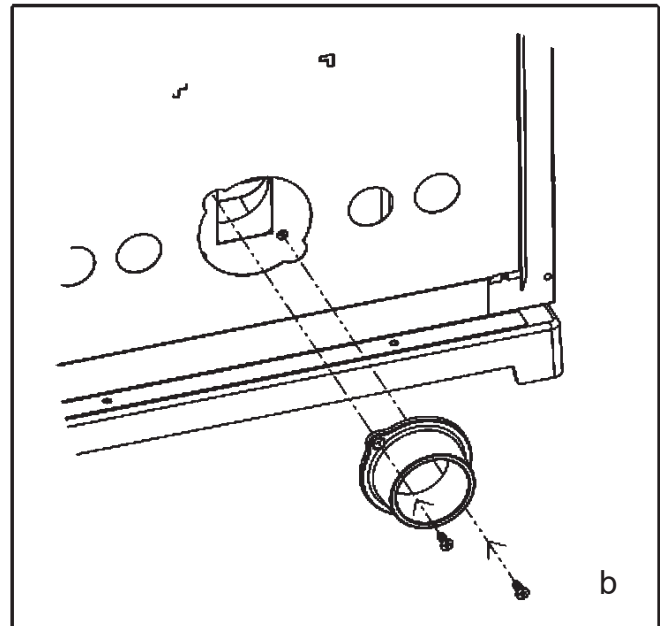
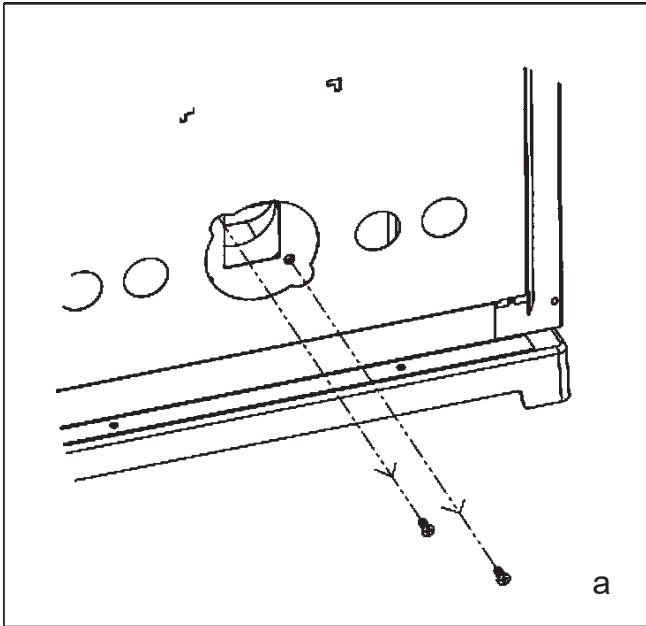
**PIDÄTÄMME OIKEUDEN KAIKKIIN MUUTOKSIIN, JOTKA EIVÄT VAIKUTA LIEDEN TOIMINTAAN JA/TAI TURVALLISUUTEEN.**



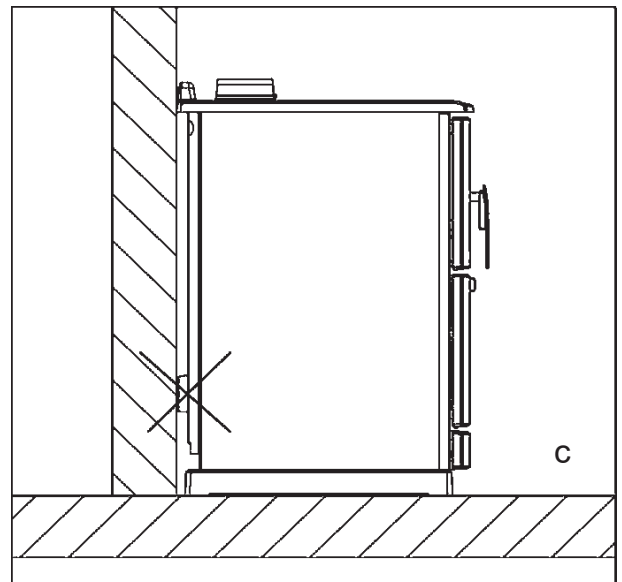
# Varaosat



Kuva 2;

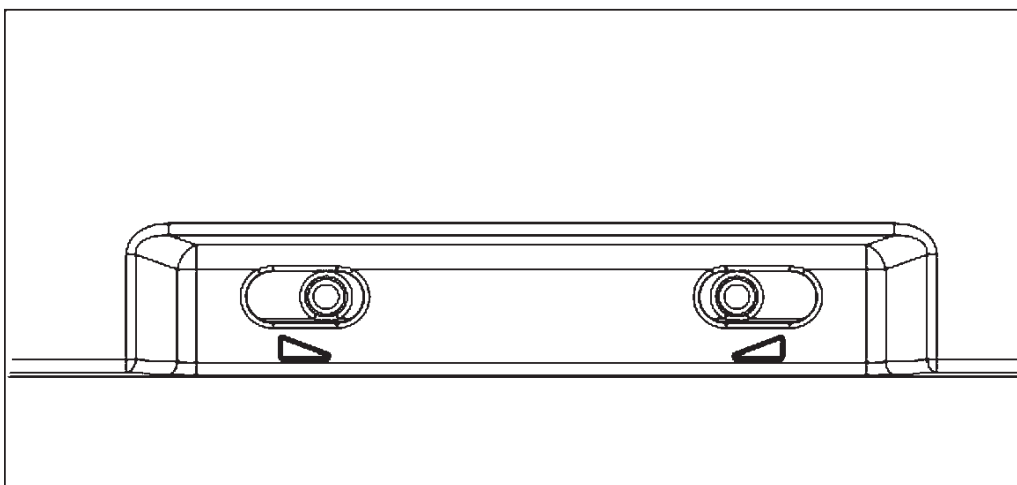


FI Jos syötät ilmaa ulkopuolelta, asenna ilmanjatko kuvan a-b mukaisesti.

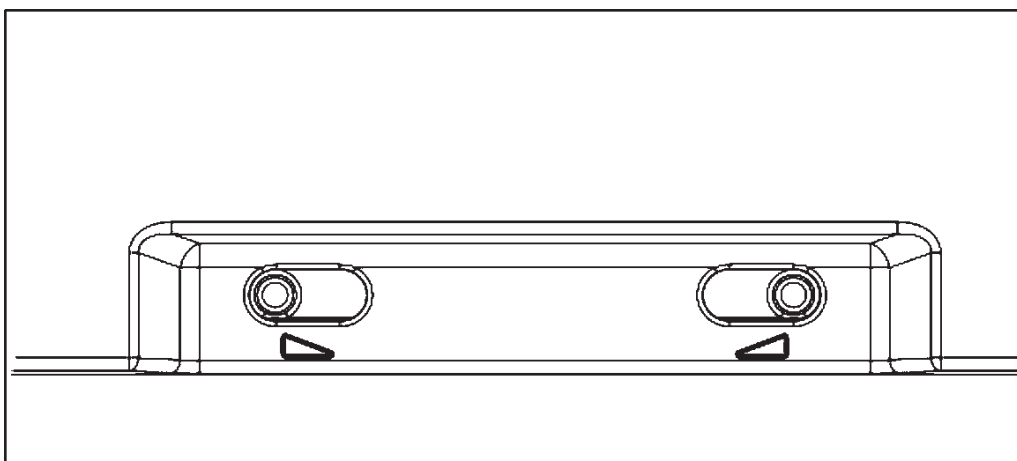


FI c) Irrota ilmapuolen jatko ennen kuin asetat uunin seinää vasten (jos ilmapuolen jatko on asennettu ja ilmaa poistuu huoneesta).

Kuva 3



FI Nimellisteho



FI Suurin teho (vain sytyttäminen)