

Plamen


FI Tekniset ohjeet kiinteää polttoainetta polttavalle
liedelle

Plamen 850 Glas



01.19.2023.

Vakuutamme täten, että tämä tuote täyttää kaikki asiaankuuluvat standardin

EN 12815:2001/A2:2004/AC:2007-08 kriteerit ja että siihen on kiinnitetty merkintä  neuvoston direktiivin EU 305/2011 mukaisesti.

Požega, 02.02.2018

 **Plamen** d.o.o.
HR-34000 Požega, Njemačka 36



10

Ajoittain lämmitettävät laitteet.

EN 12815:2001/A2:2004/AC:2007-08

Kiinteällä polttoaineella lämmitettävät kotitalousliedet

Tyyppi: **Plamen 850 Glas**

Minimietäisyys viereisiin palaviin materiaaleihin:

[mm]

edessä: **800** sivulla: **400** takana: **250** yläpuolella: **800**

CO-päästöt palamistuotteista lask. 13 % O₂:ksi: **0,09 [%]**

Savukaasujen lämpötila: **194 [°C]**

Nimellisteho: **8 [kW]**

Energiatehokkuus (polttoaine): **83,7 [%]**

Puu

Sarjanumero :

Lue käyttöohjeet ja noudata niitä.

Käytä vain suositeltuja polttoaineita.

Yllä mainitut arvot ovat voimassa vain sallituissa olosuhteissa.

Valmistettu Kroatiaassa

Valmistusvuosi:

Suoritusasoilmoituksen numero: 0058-CPR-2019/12/19

Ilmoitetun testilaboratorion numero: NB 1015

Älä käytä laitetta jaetussa hormissa.

 **Plamen**

HR-34000 Požega, Njemačka 36

puh.: +385 (0)34 254 600, 254 602, faksi: +385 (0)34 254 710

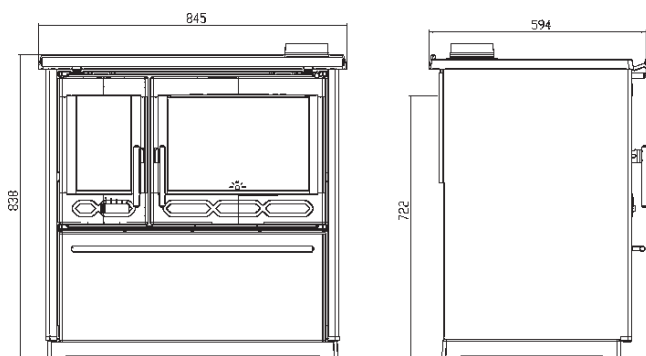
www.plamen.hr

Kiinteällä poltettavalla materiaalilla lämmitettävät Plamen 850 Glas -liedet ovat vain pieni osa Plamen-liesivalikoimastamme, joka pystyy tyydyttämään kaikki tarpeesi. LUE NÄMÄ OHJEET HUOLELLISESTI saavuttaaksesi liesien parhaan suorituskyvyn.

Lieden ulkonäkö on esitelty kansilehdellä. Perusosat on valmistettu emaloidusta ja galvanoidusta teräslevystä sekä korkealaatuisesta valuraudasta. Saatavilla on sekä oikean- että vasemmanpuoleisella savuhormiliitännällä varustettuja liesiä. Tämä tulee mainita tilattaessa laitetta tai sen varaosia. Oikeanpuoleinen savuhormiliitännäliesi on sellainen, jonka liitäntä on liedon oikealla etupuolelta katsottuna ja päinvastoin vasemman puolen savuhormiliitännäliesien osalta.

Tekniset tiedot

Mitat: L x K x S:	84,5x83,8x59,4 cm
Paino:	121 kg
Nimellisteho:	8 kW
Hormiliitäntä (ylhäällä ja takana):	Ø 120 mm
Vaadittava alipaine savupiipussa:	10–20 Pa
Savukaasuvirta edellä mainitulla nimellisteholla:	7,7 g/sek
Suosittelavat polttomateriaalimäärät koskien yllä olevaa nimellistehoa:	
-puu	2–3 kg/h
Optimaalinen pilkekoko:	
-kehä	20–30 cm
-pituus	25–35 cm



Asennusohjeet

Kun asennat liedon, varmista, että asiaankuuluvia paikallisia, kansallisia ja eurooppalaisia määräyksiä noudatetaan täysin.

Kun olet purkanut liedon pakkauksesta, tarkista se huolellisesti mahdollisten kuljetusvaurioiden varalta.

Tällaisista vahingoista tulee ilmoittaa välittömästi, koska myöhästyneitä korvausvaatimuksia ei oteta huomioon.

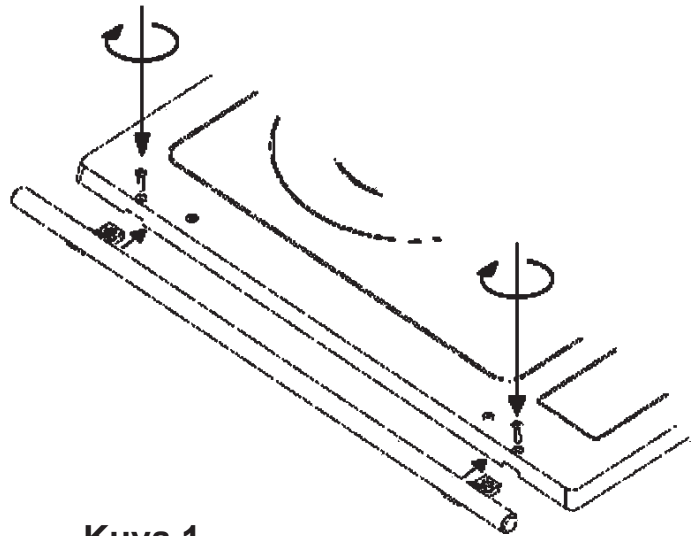
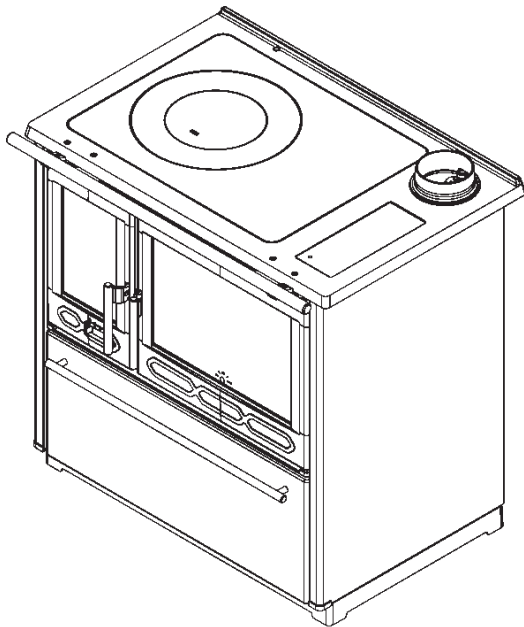
Puulaatikosta löydät käsijohteen ja tarvikkeet, jotka tulee kiinnittää ylärunkoon kuvan 1 mukaisesti.

Asenna savuhormin kaulus paikoilleen varmistaen, että keittolieden ja savupiipun välinen liitos on luja ja tiivis. Liesi liitetään savupiippuun standardihormiputkella. 120 mm.

Savuputkien nousun tulee olla riittävä joka kohdasta. Älä liitä liettä savupiippuun, johon on jo liitetty toinen tulipesä. Varmista, että piipussa ei ole halkeamia tai vaurioita.

Liesi tulee asentaa tilaan, jossa on saatavilla riittävästi raitista ilmaa palamisen edesauttamiseksi. Jos samaan huoneeseen asennetaan ilmanpoisto (huuva) tai vastaava ilmaa kuluttava yksikkö, tulee raitista ilmaa päästää sisään säännöllisesti erillisestä aukosta, joka on suojattu tukkeutumattomalla ritilällä.

Varmista, että liesi on asennettu paikkaan, josta on helppo pääsy hormiputken ja savupiipun puhdistukseen.



Kuva 1

Varmista, ettei liedien välittömässä läheisyydessä ole palavia aineita. Lieden saa asentaa vain tilaan, jossa ei ole tulipalon tai räjähdysvaaraa. Mahdollisen vaaratekijän ilmetessä liesi on otettava pois käytöstä.

Lieden ja palavien aineiden, kuten puun, lastulevyn, korkkilevyn jne., välisiä vähimmäisetäisyyksiä tulee noudattaa tarkasti. Katso tarkat etäisyydet teknisistä tiedoista.

Erittäin helposti syttyvien materiaalien, kuten PVC:n, polyuretaanin, puristettujen puukuitulevyjen jne., tai tuntemattoman syttyvyyden osalta nämä etäisyydet tulee kaksinkertaistaa.

Jos liesi asennetaan huoneeseen, jossa on palavasta materiaalista tehty tai lämpöherkkä lattia, se tulee sijoittaa kiinteään, palamattoman lattiasuojan päälle. Lattiasuoja on mitoitettava siten, että se ulottuu vähintään 800 mm liedien eteen ja 400 mm muihin suuntiin.

Käyttöohjeet

Ennen ensimmäistä polttokertaa, pyyhi kaikki emaloidut pinnat ja keittolevy ensin kostealla ja sitten kuivalla liinalla. Tarkista, että ilmansyötön säädin ja savupelti toimivat oikein.

Lieden osat on maalattu lämmönkestävällä maalilla. Ensimmäisellä polttokerralla tämä maali kovettuu vähitellen ja tässä prosessissa saattaa vapautua sille tyyppillisen hajuisia höyryjä. Tuuleta siksi huonetta tämän vaiheen aikana.

Varoitus! Maali saattaa vaurioitua, jos ensimmäinen polttokerta ei tapahdu kohtuullisella lämmöllä.

Tämän vuoksi polta liedien ensimmäisen sytytyksen yhteydessä (vähintään 10 tuntia) kohtalaista tulta (täyttö ei saa olla yli puolta suositellusta polttopuumäärästä nimellisteholle).

VAROITUS! Älä käytä alkoholia tai bensiiniä sytytykseen tai uudelleensytytykseen.

Lieden teho ja palaminen riippuvat polttopuun laadusta, riittävästä savupiipun imutehosta ja huollosta, oikeasta liekinsäädöstä, liedien puhtaudesta sekä oikeasta sytyttämisen- ja polttopuunlisäämistavasta. Liesi on suunniteltu puun polttamiseen. Käytä vain hyvin varastoitua, kuivaa puuta, jonka kosteusprosentti on alhainen, vähentääksesi savupiipun seiniin kertyvää rasvaista nokea (kreosoottia), joka voi aiheuttaa savupiipun tukkeutumisen. Puubrikettejä käytettäessä tulee muistaa, että niillä on korkeampi lämpöarvo ja laite voi vaurioitua ylikuumenemisen seurauksena. Älä polta kotitalousjätteitä, etenkin mitään muovimateriaalia. Monet jättemateriaalit sisältävät aineita, jotka ovat haitallisia liedelle, savupiipulle ja ympäristölle.

Parhaan suorituskyvyn saavuttamiseksi, eli edellä mainitun nimellistehon

saavuttamiseksi, lisää kaksi puuta ja aseta ilmansäädin asentoon, joka sopii parhaiten halutulle liekin tasolle. Tyhjennä tuhka-astia säännöllisesti. Sytytä tuli pienellä määrällä rypistynyttä sanomalehteä ja hyvin säilytettyä kuivaa sytykettä.

Aseta ilmansäädin täysin avonaiseen asentoon ja vedä savupelti ulos. Yli 15°C ulkolämpötiloissa saattaa esiintyä palamisongelmia piipun riittämättömän alipaineen vuoksi (huono veto). Yritä siinä tapauksessa saavuttaa riittävä alipaine sytyttämällä tuli suoraan savupiipussa. Älä koskaan käytä alkoholia, bensiiniä tai vastaavaa polttoainetta tulen sytyttämiseen. Älä säilytä syttyviä nesteitä liedon lähellä.

Pidä tulipesän luukku aina tiukasti kiinni, paitsi kun täytät sen uudelleen. Liesi tulee puhdistaa ja tarkastaa säännöllisesti nuohoojan tai muun pätevän henkilön toimesta. Savupiippu, hormikanavat ja putket tulee puhdistaa vähintään 6 kertaa vuodessa. Puhdista liesi erittäin varovasti ja vain täysin jäähtyneenä. Irrota ja puhdista ylälevy ja savuputki. Harjaa pois sisäseiniin kertynyt noki ja vedä uunin pohjalevy ulos noen ja tuhkan poistamiseksi. Puhdista ja tarkasta liesi aina pitkän käyttötaujan jälkeen.

Liekin säätämiseksi lisää puita tarpeen mukaan ja säädä ilmansyöttöä ilmansäätimellä. Minimiteho (matala liekki) saavutetaan asettamalla ilmansyöttö minimiin. Ylikuormitustapauksessa (liekki liian korkea), aseta ilmansäätö minimiin ja odota, että liekki laantuu vähitellen.

Kun käytät uunia, erityisesti leivän ja muun hapatetun taikinan leivontaan, toimi seuraavasti, jotta välttyt **pinnan palamiselta**:

- Savupellin tanko työnnetään sisäänpäin
- Esilämmitä uuni 170–190 °C:seen.

- Lisää vain yksi pienempi puu kerrallaan, jotta tuli pysyy kohtuullisella tasolla ja paistaa tasaisesti joka puolelta. On suositeltavaa kääntää uunipannua kerran paistamisen aikana.

- Nopea kiehuminen ja parempi keittolevyn lämmitys saavutetaan hormipellillä avonaisessa asennossa eli nupin ollessa ulosvedettynä.

Muista aina, että liedon osat ja erityisesti ylälevy, INOX-nupit, tulipesän luukku, käsijohde ja savupelti ovat kuumia ja että vain aikuiset saavat käyttää liettä. **KÄYTÄ TÄTÄ TARKOITUSTA VARTEN SUOJAKÄSINETTÄ!**

Liesiin ei saa tehdä luvattomia korjauksia ja/tai muutoksia. Tällaisia toimintoja saavat suorittaa vain pätevät henkilöt, ja käyttää saa vain alkuperäisiä varaosia.

Normaalikäytössä, varsinkin jos liettä lämmitetään märällä puulla, kerääntyy nokea ja tervaa, mikä aiheuttaa palovaaran savupiippuun, jos sitä ei tarkasteta ja puhdisteta säännöllisesti. Jos savupiippu syttyy tuleen, toimi seuraavasti:

- Älä käytä vettä tulipalon sammuttamiseen
- Sulje kaikki liedon ja savupiipun ilmanottoaukot
- Kun tuli on sammunut, kutsu nuohooja tarkastamaan savupiippu
- **Soita valtuutettuun huoltoon eli valmistajalle liedon tarkastamiseksi.**

Emali- ja maalattujen osien puhdistamiseen käytetään vettä ja saippuaa, hankaamatonta tai kemiallisesti ei-aggressiivista pesuainetta.

Varaosat ja lisävarusteet, sivu 7

Sij. Nro	NIMITYS	Sij. Nro	NIMITYS
12	Savukaasujen poistoaukon kansi	217	Sivuseinän suojus
13.1	Savuhormin kaulus	218	Tuhka-astia
14	Jakaja	219	Ristipalkin suojus
15	Savupelti	220	Laatikon takaosa
16	Kansi	222	Laatikon asennuslokero
17	Rengas	226	Toisioillmalevy
19	Suorakaiteen muotoinen sisäosa	227	Vaipan turvasuojus
20	Levy	303	Kaide – vaimennustanko
46	Savupellin vipu	313	Lämpömittari
57	Tuhka-astian ohjain	317	Sivuseinän suojakansi
62	Savunohjain	401	Tulipesän lasi
63	Laatikon suoja	402	Uunin lasi
66.1	Laatikon kansi, ulompi	01-000	Uunin kokoonpano
87	Paistinpannu	25-000	Luukunkahva vasen
88	Laatikon kansi, sisempi	26-000	Luukunkahva oikea
94	Laatikko		
98	Sivulaatikko		
104	Tulipesän luukku		Lisävarusteet:
108	Ilmanohjaus	820	Poker 60
109	Runko	803	Puhdistuslapio
116.1	Tulipesän takalevy	804	Tarjoilukahva
118.1	Tulipesän sivuseinä, ulko	806	Suojakäsine PLAMEN-logolla – punainen
120	Tulipesän sivuseinä, sisä		
129	Alusta		
130	Kehyshormin kaulus		
133	Ritilä		
134	Etulevy		
135	Uunin ovi		
155	Pääkäsijohde		
156	Pääkäsijohteen pidike		
157	Puulaatikon kaide – IR		
200	Lasin pidike		
201.1	Suoja		
203	Lieden keskilevy		
211	Uunin suojus		
213	Puhdistusaukon kansi		
214	Ilmanohjauslevy		
216	Sivulevy		

**PIDÄTÄMME OIKEUDEN KAIKKIIN MUUTOKSIIN, JOTKA EIVÄT
VAIKUTA LIEDEN TOIMINTAAN JA/TAI TURVALLISUUTEEN.**

Varaosat ja lisävarusteet:

