



Hanat ja Venttiilit Huolto 20



| | |
|--|-----|
| Tärkeää Oras-tuotehuollosta..... | 8 |
| Takuuehdot..... | 11 |
| Määräykset..... | 12 |
| Hanojen asennus..... | 13 |
| Rajoitukset..... | 17 |
| Virtaaman rajoitus..... | 17 |
| Lämpötilan rajoitus..... | 17 |
| Keittiöhanojen juoksuputken kääntymiskulman rajoitukset..... | 18 |
| Ekonappi..... | 20 |
| Pesukoneventtiilien muuttaminen kuumalle/kylmälle vedelle..... | 20 |
| | |
| Pesukoneventtiilit..... | 22 |
| Viemäröinti..... | 25 |
| Vipuhanojen huolto..... | 26 |
| Säätöosan vaihto..... | 26 |
| Juoksuputken tiivisteiden tai juoksuputken vaihto..... | 26 |
| Oras Aventa, 2003–..... | 28 |
| | |
| Automaattihanojen huolto..... | 29 |
| Oras Optima, 1995–08/2003..... | 29 |
| Oras Optima, 09/2003–..... | 32 |
| Oras Nova, 1999–..... | 35 |
| Oras Oramix, 1993–2000..... | 36 |
| Oras Oramix, 2001–2006..... | 37 |
| Oras Oramix, 2007–..... | 38 |
| | |
| Suihkutangot..... | 40 |
| Vaihtimet..... | 42 |
| Painonappiventtiili..... | 46 |
| Design-hanojen huolto..... | 48 |
| LA CUCINA ALESSI by Oras 8520 ja 8525, 2005–..... | 48 |
| LA CUCINA ALESSI by Oras 8530 ja 8535, 2007–..... | 49 |
| IL BAGNO ALESSI One by Oras 8570 ja 8575, 2007–..... | 50 |
| Oras Ventura 8020 ja 8025, 2001–..... | 52 |
| Oras Ventura 8010 ja 8012, 06/2005–..... | 58 |
| Oras Ventura 8065, 2001–..... | 59 |
| Oras Ventura 8150 ja 8170, 2003–..... | 66 |
| Oras Ventura 8041, 2001–..... | 70 |
| | |
| Varaosat..... | 72 |
| Tuotteet, joiden valmistus on päättynyt..... | 106 |
| Huoltosarjat..... | 112 |
| Huoltovälineet..... | 113 |
| Tuotteiden tuntomerkit..... | 114 |

Kaikki oikeudet muutoksiin pidätetään.

Sisällysluettelo venttiilihuolto

| | |
|---|-----|
| Tärkeää Oras-tuotehuollosta..... | 120 |
| Venttiilit | 121 |
| Termostaattiset patteriventtiilit..... | 122 |
| 1- ja 2-putkijärjestelmä, (Stabila) | 130 |
| 1- ja 2-putkijärjestelmä..... | 131 |
| MS-palloventtiili | 132 |
| Linjasäätöventtiili..... | 133 |
| Hitsattava linjasäätöventtiili | 134 |
| Säätökäyrät | 135 |
| 411012, 412012, 410010, 410015, 411015, 412015, 410020, 411020, 412020 | 135 |
| 410025, 411025, 410032, 411032, 410040, 411040, 410050, 411050 | 136 |
| 410065, 410080, 410100, 410125 | 137 |
| 410150 | 138 |
| Virtaus- ja paine-eromittari TA-CMI | 139 |
| Automaattinen paineentasajaiventtiili | 140 |
| Pumpun säätöventtiili..... | 141 |
| LVK-linjasäätöventtiili..... | 142 |
| Pumppuventtiili | 143 |
| Kuristusventtiili..... | 144 |
| Täyttöventtiili | 145 |
| Säätökäyrät | 146 |
| 415015, 415020, 415025, 415032 | 146 |
| 415040, 415050 | 147 |
| Vakiopaineventtiili | 148 |
| Syöttöventtiili | 151 |
| Syöttösekoitusventtiili | 152 |
| Varoventtiili | 155 |
| Sekoitusventtiili | 156 |
| Kattilavaraajaiventtiili | 160 |
| Virtaamakäyrät..... | 162 |
| 4200, 4211, 4210, 4212 | 162 |
| Vesimittariventtiilipari | 163 |
| Vesipostiventtiili..... | 164 |



MUISTIINPANOJA

A large rectangular area with rounded corners, containing 25 horizontal lines for writing.



Hanat huolto



Yleistä

Hanat ja venttiilit, kuten muutkin LVI-laitteet, muodostuvat useista jatkuvan rasituksen alaisista osista, jotka ovat alttiina kulumiselle ja vaativat sen vuoksi huoltoa. Jonkin osan kuluminen käyttökelvottomaksi johtuu useimmiten huollon puutteesta. Määräajoin tapahtuvat huollot takaavat laitteiden häiriöttömän toiminnan ja pidentävät oleellisesti niiden käyttöikää. Huolto on suoritettava tarkoitukseen sopivilla työvälineillä ja varaosilla, jotta se vastaisi tarkoitustaan. Jotta laitteiden toiminta olisi moitteetonta ja huolto nopeasti suoritettavissa, tulee jo putkiston rakentamisen yhteydessä ottaa huomioon seuraavaa:

- Putkisto on huuhdeltava huolellisesti hiekasta, teräslastuista ym. talousvedellä ennen vesihanojen ja venttiilien asennusta.
- Verkosto on varustettava tarpeellisella määrällä mudanerottimia, jotka estävät vieraiden esineiden pääsyn verkostoon.
- Oikeaan asennustapaan tulee kiinnittää erityistä huomiota, jotta hanoilla ja venttiileillä olisi kaikki edellytykset toimia.
- Säädiä tarvittaessa laitteen toiminnot vastaamaan käyttöpaikan tarpeita ja olosuhteita.

Allas, johon Electra-hana asennetaan, ei saa olla tulpattavissa.

Huollon suorittaminen on helpompaa ja huoltoaika lyhenee, jos hanojen liittimet on varustettu Oras-kuulasulkuventtiileillä. Tällöin ei myöskään häiritä muita verkostoon asennettuja laitteita, koska jokainen hana voidaan erikseen kytkeä pois verkostosta.

Huom! Verkkoikäyttöisten elektronisten hanojen sähköliitännän saa suorittaa vain sähköalan ammattilainen. Huolto- ja säätötyöt saa tehdä myös tehtävään opastettu, esim. Electra-opiston suorittanut henkilö.

Elektroniset hanat täyttävät EMC direktiivin 89/336/EEC vaatimukset.

Maksimivirtausaika (Ilkivaltasuoja, elektroniset hanat)

Jos sensorin/valokennon näkökenttä pidetään peitettynä yhtäjaksoisesti yli 2 minuutin ajan, suihkussa yli 3 min. tai bide-malleissa käsिसuihku on pois ripustimestaan yli 2 min. ajan, hana sulkeutuu automaattisesti. Poistamalla este esim. purukumi, teippi jne. sensorin/valokennon edestä tai laittamalla bide-käsisisuihku takaisin ripustimeen, hanan toiminta palautuu. Kyseessä olevia arvoja voidaan mallista riippuen muuttaa.

Hanojen ulkopintojen ja hanavarusteiden puhdistus

Hanojen ulkopintojen hoidossa pätevät samat säännöt, kuin kodin maalattujen pintojen puhtaanapidossa yleensä. Pitämällä elektronisten hanojen sensori/valokennon puhtaan varmistetaan hanan moitteeton toiminta. Säännöllisesti tapahtuvaan hanojen ulkopintojen puhdistukseen tulee käyttää neutraaleja tai lievästi emäksisiä (pH 6 - 9) nestemäisiä puhdistusaineita. Tällaisia ovat mm. saippuoliuokset ja useat astianpesuaineet (ei konepesuaineet). (Noudata aina pesuaineen valmistajan käyttö- ja annosteluohjeita). Orgaanisia liuottimia, syövyttäviä ja/tai hankaavia aineita tai puhdistusvälineitä ei saa käyttää.

TÄRKEÄÄ ORAS-TUOTEHUOLLOSTA

Varoitus!

Kromipinnoite ei kestä, tai kestää huonosti, fosforihappoa ja klooriyhdisteitä. Sama koskee myös suihkuvarusteiden muoviosia.

Tällaisia ovat esim.

- Alumiinikloridit (käytetään mm. hienpoistoaineissa/deodoranteissa)
- Suolahappo ja sen johdannaiset (käytetään mm. kalkinpoistoon tarkoitetuissa puhdistusaineissa/kaakelinpuhdistusaineissa)
- Erilaiset klooria sisältävät happamat ja emäksiset puhdistusaineet
- Suolavesi (esim. merivesi)
- Runsaasti klooripitoinen ilma
- Erilaiset fosforihappoa sisältävät puhdistusaineet
- Alkoholilla sisältävät puhdistusaineet eivät sovellu **akryylipintojen** puhdistukseen.

Huom! Hyvin laimeatkin liuokset saattavat vaurioittaa pinnoitetta, koska kuivussa vesi haihtuu pois, mutta tehoaineet jäävät jäljelle ja näin liuos väkevöityy. **Puhdistaminen painepesurilla on kielletty.**

Puhdistus

- Puhdista hana pesuaineliuokseen kostutetulla sienellä tai pehmeällä keittiöliinalla.
- **Huom!** Älä käytä sumutinpulloa!
- Huuhtele hana runsaalla puhtaalla, haalealla vedellä.
- Pyyhi lopuksi hana kuivaksi.

Jalometallipinnoitteet: aranja, edelmessinki, kulta, satiini ja brilliant.

Mikäli jalometallipinnoitteiset hanat ajan myötä käytössä paikoitellen tummuvat, voidaan tummentumat puhdistaa käyttämällä esim. nestemäisiä hopeanpuhdistusaineita. Puhdistuksen jälkeen tulee pinnat aina huuhdella ja pyyhkiä kuivaksi.

Värilliset hanat

Värilliset hanat voidaan puhdistuksen jälkeen käsitellä autovahalla, vahausohjeita noudattaen. Vahattu pinta toimii vettä ja likaa hylkivänä ja samalla se helpottaa hanan puhtaanapitoa.

Erittäin likaiset pinnat

Sellaisissa poikkeustapauksissa, kun hana on pitkän aikaa ollut puhdistamatta, eikä lika enää normaalisti puhdistaaen irtoa, voidaan käyttää lievästi emäksistä nestemäistä puhdistusainetta.

- Laita puhdistusainetta kostutetulle pehmeälle sienelle.
- Pyyhi sienellä likainen pinta.
- Huuhtele huolellisesti runsaalla haalealla vedellä.
- Pyyhi kaluste kuivaksi.

Käytä oikein Oras Bidettaa

Kun Bidetta-hanan käsisuihku käytön jälkeen suljetaan, jää käsisuihkun siivilän alle hieman vettä. Ellei vettä tyhjennetä, saattaa siitä käsisuihku ripustettaessa osa valua ulos. Voit estää sen toimimalla seuraavasti: käsisuihku käytön jälkeen ravista sitä muutama kerta WC-istuimeen tai pesualtaaseen, jolloin siiviläosan vesi poistuu. Ripusta sitten käsisuihku pidikkeeseensä. Pieni ja helposti omaksuttava tapa bidékäsisuihkuun oikeaan käyttöön.

Jäämisvaara!

Mikäli hana tai hanavarusteet asennetaan tiloihin, joissa niiden sisälle jäävä vesi voi päästä jäätymään (esim. talvella lämmittämättömissä vapaa-ajan asunnoissa), on ehdottomasti huolehdittava että hana/hanavarusteet tulevat tyhjäksi vedestä tai ne on varastoitava lämpimään kylmän ajanjakson ajaksi. Jäätymisvaurioiden estämiseksi on suoritettava erilaisia suojatoimenpiteitä. esim.

Vipuhanat: Irrota säätöosa.

Automaattihanat: Irrota säätöosa ja tyhjennä hana vedestä.

Kaksiotehanat: Irrota käyttöventtiilit.

Huom! Suojatoimenpiteet on tehtävä myös, jos käytössä ollut hanaa kuljetetaan kylmässä, lämpötilan ollessa alle 0°C.

Varoitus!

Hanojen ja hanavarusteiden käyttöympäristön lämpötila ei saa ylittää +65°C, sama lämpötilarajoitus koskee myös hanojen ja hanavarusteiden puhdistusta.

Varoitus!

Hanaan (esim. poresuuttimen tilalle) ei saa liittää minkäänlaista sulullista laitetta, esim. paine- / pullopesuria tai suljettavaa puutarhaletkua. Tällainen sulkulaite saattaa aiheuttaa erittäin suuria paineiskuja, jotka voivat vahingoittaa hanan omaa säätö- ja sulkulaitetta sekä juoksuputkea. Lisäksi hanoissa voi tapahtua haitallista ristiinvirtausta. Sulullista bidekäsuisuhkaa käytettäessä pitää käyttää ejektorirakennetta.

Huom! Pesukoneventtiili on suljettava aina käytön jälkeen. Mikäli hanaan ei kytketä pesukonetta, pitää hanan pesukoneen liitäntäputki (G 1/2) tulpata.

Teknisiä tietoja**Paine- ja lämpötila**

- tiiveyskoepaine 1.6 MPa (16 bar)
- max. käyttöpain 1 MPa (10 bar) (staattinen)
- suositeltava käyttöpain 100 – 500 kPa (1 – 5 bar) (virtauspain)
- max. vedenlämpötila +80°C (suositeltava +55°C – +65°C)
- Oras-hanojen ja venttiilien tiivisteet ovat pääasiassa EPDM-kumia, joten voiteluun on käytettävä O-rengasrasvaa, esim. Oras-nro 911311

Värikoodit

Tiettyjä varaosia on saatavana myös värielisissä. Tilauksen yhteydessä on ilmoitettava allaoleva värikoodi perusnumeron jälkeen esim. Oras-nro 232210-11 (valkoinen poresuutin M24x1)

| | |
|----------------------|---------------------------|
| 11 = valkoinen | 52 = musta/kulta |
| 12 = musta | 53 = aranja/edelmessing |
| 13 = punainen | 54 = aranja/kulta |
| 15 = harmaa | 55 = kromi/edelmessing |
| 20 = kulta | 56 = vakoinen/edelmessing |
| 41 = beige | 60 = satiini |
| 50 = kromi/kulta | 61 = brilljant |
| 51 = valkoinen/kulta | |

Myyntiyksiköt

Tietyt varaosat on pakattu ns. 10-pakkauksiin esim. O-rengas Oras-nro 219503/10 pakkauksissa on 10 kpl O-renkaita.

TAKUUEHDOT

Takuuehdot

Alla mainitut takuuehdot koskevat Oras-alkuperäisosin varustettuja hanoja (hanakokonaisuuksia) ja venttiileitä

Takuuaika

- Kaksi (2) vuotta osto- tai käyttöönottopäivää osoittavasta tositteesta.
- Tai kaksi (2) seuraavaa vuotta tuotteeseen leimatusta valmistusvuosimerkinnästä. Takuu koskee valmistus- ja raaka-ainevirheitä.

Vipuhanojen tippumattomuustakuu (säätöosalle)

- Viisi (5) vuotta osto- tai käyttöönottopäivää osoittavasta tositteesta.
 - Tai viisi (5) vuotta hanan säätöosassa olevasta valmistusaikamerkinnästä.
- Tippumattomuustakuu koskee virheitä, jotka aiheuttavat tippumista tai vuotoa hanasta, käyttövivun ollessa kiinni-asennossa. Tällaisissa tapauksissa Oras Oy toimittaa asiakkaalle veloituksetta uuden säätöosan. Säätöosan vaihdosta asiakas vastaa itse.

Huom! Tippumattomuustakuu ei koske juoksuputken x-tiivisteitä.

Tyyppihyväksyntä

Tyyppihyväksytyt hanakokonaisuudet muodostuvat Oras-alkuperäisistä ja varusteista. Mikäli käytetään muita kuin alkuperäisistä, ei kokonaisuuden toimintaa tyyppihyväksynnän edellyttämällä tavalla voida taata.

Takuun rajoitukset

Takuu ei koske virheitä ja vaurioita, jotka aiheutuvat tuotteen virheellisestä asennuksesta, käytöstä tai korjauksesta. Takuu ei koske veden epäpuhtauksista (roskat ym.) aiheutuvia huoltotoimenpiteitä. Takuu ei myöskään koske elektronisten hanojen paristoja.

Vastuu muista virheistä

Muilta osin sovelletaan kuluttajansuojalain säädöksiä.

Virheilmoituksen tekeminen

Takuu koskee ainoastaan virheitä, joista ostaja tekee takuunantajalle tai myyjälle ilmoituksen kohtuullisessa ajassa (normaalisti 14 päivän kuluessa) siitä, kun virhe on todettu. Samalla ostajan on esitettävä luotettava selvitys siitä, milloin tuote on ostettu (esim. ostokuitti tai muu tosite). Lisäksi valmistajan tai sen edustajan kanssa on sovittava korjaustavasta, sekä siitä, kuka takuukorjauksen suorittaa.

Laitteet ja putket

Vesikalusteiden asennuksessa ja sen suunnittelussa tulee noudattaa paikallisia viranomaismääräyksiä.

Suomen rakentamismääräyskokoelma:

- D1 (2007)
- C2 (1998, ympäristöministeriö asunto- ja rakennusosasto)

C2:ssa mainitaan mm. seuraavaa:

8.1.1

Kiinteistön vesi- ja viemärlaitteistot sekä ilmanvaihto-, lämmitys- ja jäähdytyslaitteistot niihin liittyvine laitteineen on suunniteltava, rakennettava ja varustettava siten, että mahdollinen vesivuoto voidaan havaita niin aikaisin, ettei se ehdi aiheuttaa laajaa vesi- tai kosteusvahinkoa. Putket, kanavat ja laitteet on sijoitettava, eristettävä tai varustettava siten, ettei vesi putkistossa jäädy ja ettei putkien, kanavien tai laitteiden pinnoille tiivisty haitallisesti vettä tai tiivistyvä vesi on johdettavissa pois haittaa aiheuttamatta.

8.1.1.2

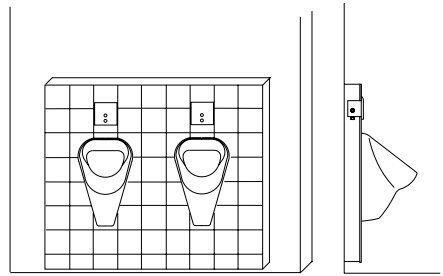
Jos tilassa ei ole lattiakaivoa, sijoitetaan vesijohtoverkostoon kytketyn laitteen alle vesitiivis, viemäriin johtavalla ylijouksuputkella varustettu kaukalo tai laitteen alusta tehdään vesitiiviiksi niin, että mahdollinen vesivuoto voidaan havaita. Vesitiivis alusta nostetaan seinälle niin, että mahdollinen vuotovesi ei pääse rakenteisiin lattian ja seinän liitoksen kautta.

Piilomallit

Lattian/seinän sisään asennus on yleinen asennustapa Keski-Euroopassa (EU-maissa). Suomessa kyseistä asennustapaa on käytetty vähän. Suomalaiset rakennusmääräykset eivät salli asennusta, missä vesijohtoputket tuodaan lattian alta tai missä putkiliitokset jäävät umpinaisen rakenteen sisään. Rakennuttaja voi kuitenkin tällaisen asennuksen teettää sopimalla asiasta etukäteen viranomaisten kanssa, tällöin vastuu teknisestä ratkaisusta jää rakennuttajalle.

Seinään upotettavat hanat:

Seinään upotettavien hanojen runko asennetaan seinän sisälle. Tällöin putkiliitokset jäävät umpinaisen rakenteen sisään. Tämä asennustapa ei kuitenkaan ole sellaisenaan suomalaisten rakennusmääräysten mukainen. Tällöin hana pitää koteloida eli sijoittaa tiiviin asennusrasian sisälle siten, että hana on huollettavissa, asennusrasia on helposti avattavissa ja mahdollinen vuoto ohjautuu seinärakenteiden ulkopuolelle.



Asentaminen asennuskoteloon tai seinäkkeeseen

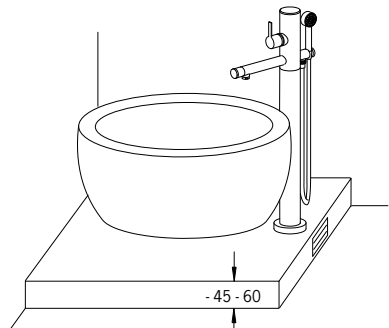
Mikäli ei haluta seinänsisäistä asennusta, voidaan rakentaa kotelo tai kokonainen seinäke urinaalin huuhtelulaitetta varten. Tällöin voidaan suunnittelu tehdä kuhunkin tilaan sopivaksi ja samalla pystytään huomioimaan myös asennus- ja huoltotyön sujuvuus sekä suomalaiset rakennusmääräykset.

Lattiaan upotettava hana:

Keski-Euroopassa yleisesti käytetyn lattiaan upotettavien vesikalusteiden asennustavan mukaan hanarunko asennetaan 45 - 60 mm lopullisen lattiapinnan alapuolelle. Tämä asennustapa ei kuitenkaan ole sellaisenaan suomalaisten rakennusmääräysten mukainen.

Asentaminen asennuskoteloon tai korokkeeseen

Mikäli ei haluta lattiansisäistä asennusta, voidaan rakentaa kotelo tai kokonainen koroke hanaa ja kylpyammetta varten. Tällöin voidaan suunnittelu tehdä kuhunkin tilaan sopivaksi ja samalla pystytään huomioimaan myös asennus- ja huoltotyön sujuvuus sekä suomalaiset rakennusmääräykset.



Yleistä

Käytettäessä Oras-kuulasulkuventtiileitä laitekohtaisina sulkuventtiileinä hanojen huolto helpottuu ja huoltoaika lyhenee.

Huom!

Jotta venttiilin kuulasulku ei pääsisi pitkään käyttämättömänä jumiutumaan, suosittelemme sulun koekäyttämistä muutaman kerran vuodessa.

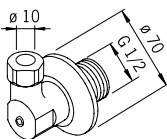
Käyttö

- Venttiilin sulun palloa käännettäessä on käytettävä 3 mm:n kuusiokoloavainta. Pallon karassa olevan uran ollessa rungon suuntainen, on venttiili täysin auki.

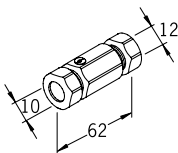
Keittiö- ja allashanat

1. kulmaliitin
2. suoraliitin
3. muoviputkiasennus = suoraliitin/ankkurointi

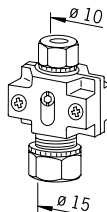
1.



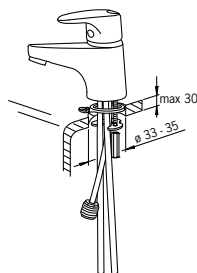
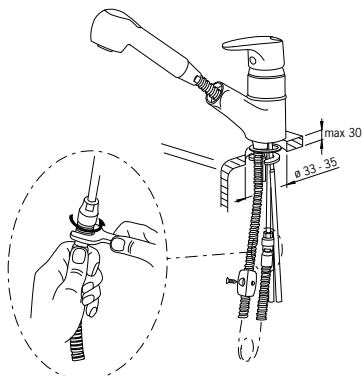
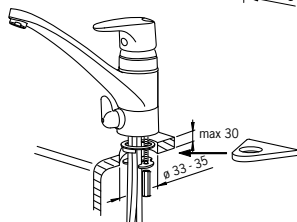
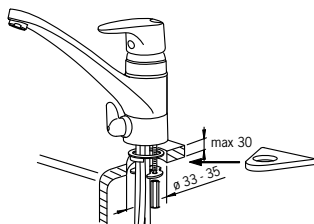
2.



3.



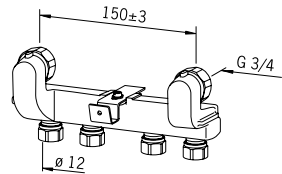
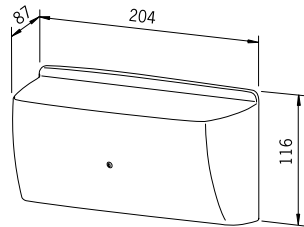
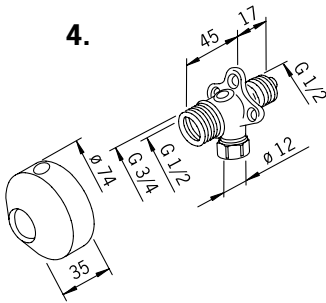
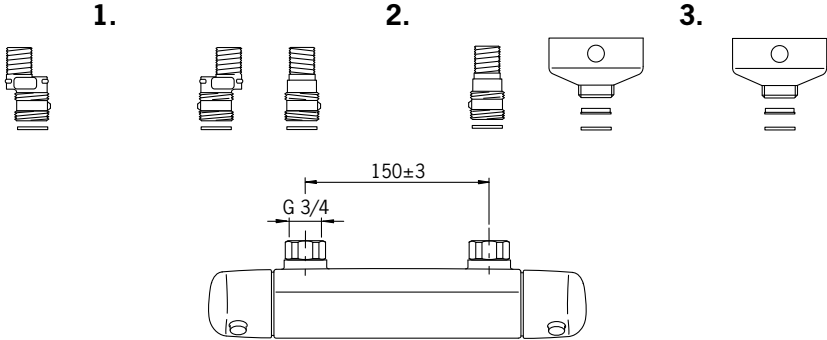
cold/hot
kalt/warm
froid/chaud
kallt/varmt
kylmä/kuuma
rece/cald
хол./гор.



HANOJEN ASENNUS

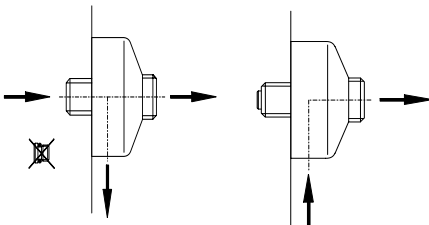
Seinähanat

1. kupariputket = epäkeskoliitin
2. muoviputket = suoraliitin
3. pinta-as. = kulmaliitin
4. saneeraus-/haarotuskulmaliitin

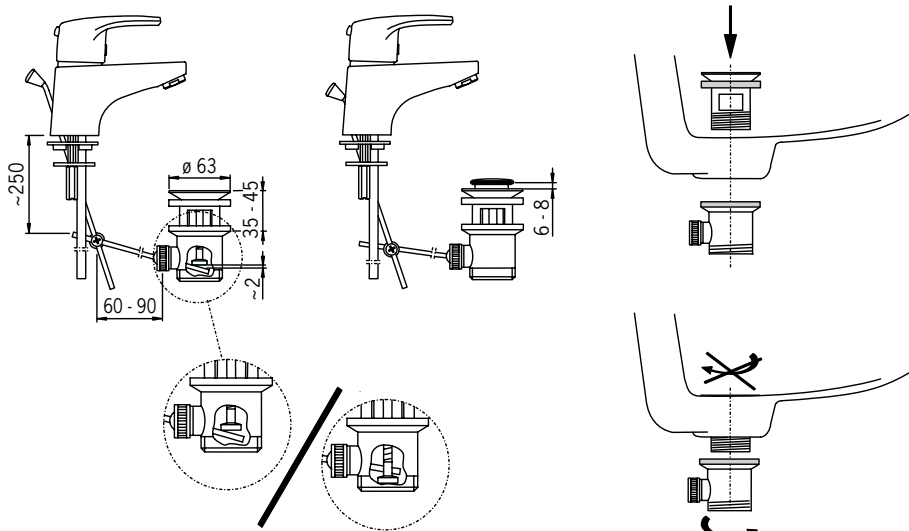


Haarotukseen

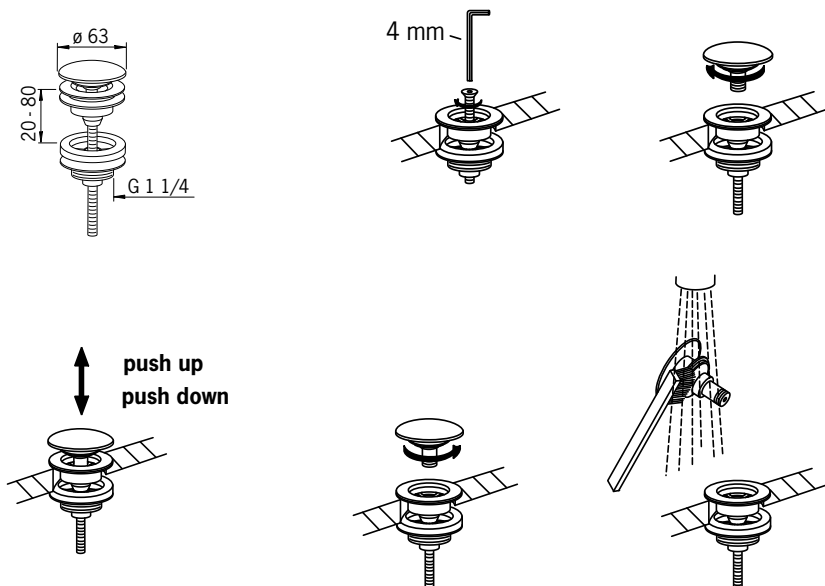
Saneeraukseen



Vipupohjventtiili



Pohjventtiili



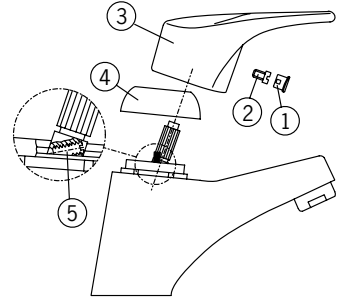
Vipuhanojen rajoitukset 1982–

Virtaaman rajoitus

Oras-vipuhanoissa voidaan vivun auki-liikettä rajoittamalla estää liian suuri virtaama hanasta.

Rajoittaminen tehdään hanan ollessa paineen alaisena:

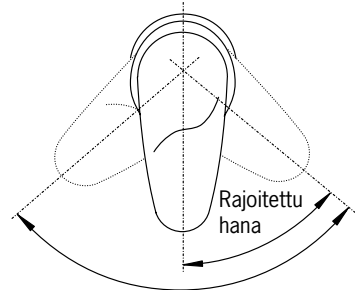
- Poista merkinasta (1), ruuvi (2) ja käyttövipu (3).
- Poista suojakuppi (4) kiertämällä (allasmalleissa esim. pienellä ruuvitaltalla vipuamalla).
- Avaa hanaa kunnes virtaama on sopiva ja kierrä rajoitinruuvi (5) vastinpintaa päin.
- Kiinnitä vipu.



Lämpötilan rajoitus

Oras-vipuhanamallien kylmän ja kuuman veden lämpötilaa voidaan rajoittaa. Rajoittaminen voidaan tehdä katkaisematta verkoston painetta.

- Irrota käyttövipu.
- Irrota suojakuppi kiertämällä. (allashanoissa esim. pienellä ruuvitaltalla vipuamalla)
- Poista pidätinrenkas (1) siinä olevasta urasta ruuvitaltalla vipuamalla. Vedä säätöakseli (2) rajoittimeen pois.
- Valkoiset rajoitinnastat (3) on tehtäällä asennettu siten, että niiden kulmat ovat numeroiden 0 – 10 kohdalla.
- Rajoitettaessa lämmintä vettä riittää, että vain toista rajoitinnastaa kumpaa tahansa siirretään oikeisen taulukon mukaan.
- Vedä nasta pois urasta ja siirrä se valittuun uraan. Tarkista, että nastan kulmat osoittavat haluttua asentoa.
- Nastan asennot 1 – 11, 1 – 3 ja 3 – 5 saadaan kääntämällä nasta toisinpäin.
- Haluttaessa rajoittaa vipu kiinteään lämpötila-asentoon siirretään nastat asentoon 2 – 4 ja 6 – 8. Lämpimämpi asento: 1 – 3 ja 5 – 7. Kylmempi asento: 3 – 5 ja 7 – 9.
- Asennettaessa säätöakselia rajoittimeen paikoilleen huomioi, että virtaaman säätöruuviin (4) ura tulee käyttäjään päin.
- Paina pidätinrenkas (1) paikoilleen, halkio taakse ja kokoa hana.

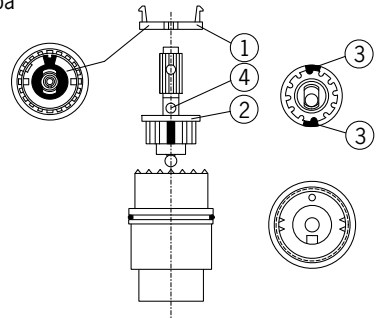


Rajoittamaton hana

Ohjeellinen lämpötilan rajoitus-esimerkki

kun kylmä vesi on 5°C ja lämmin vesi 55°C:

| Rajoitinnastojen (3) asento | Hanasta saatavan veden max. lämpötila °C |
|-----------------------------|--|
| 10 – 0 | 55 |
| 11 – 1 | 50 |
| 0 – 2 | 45 |
| 1 – 3 | 35 |



Keittiöhanojen juoksuputken kääntymiskulman rajoituksen poistaminen:

Pesupöytähanan juoksuputken kääntymiskulma on tehtaalla rajoitettu 100°:een.

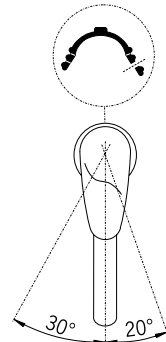
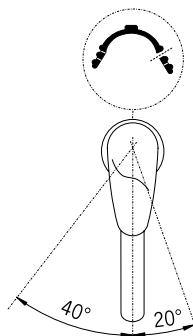
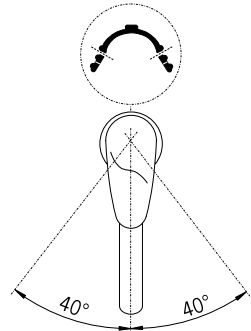
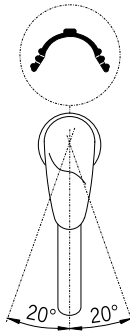
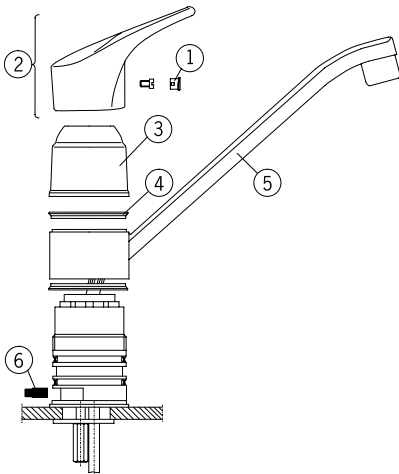
Mikäli rajoitus halutaan poistaa, toimi seuraavasti:

- Irrota merkinasta (1)
- Irrota käyttövipu (2).
- Irrota suojakuppi (3) kiertämällä.
- Poista ylempi laakerirengas (4).
- Irrota juoksuputki (5). Nostaessasi putkea paina samanaikaisesti hanan takana olevaa rajoitinnastaa (6). Poista rajoitin hanan rungosta.
- Kokoa hana päinvastaisessa järjestyksessä.

Huom! Tämän huollon voit tehdä kytkemättä verkoston painetta pois.

Keittiöhanojen juoksuputken kääntymiskulman rajoituksen muuttaminen 40° – 80° (159430)

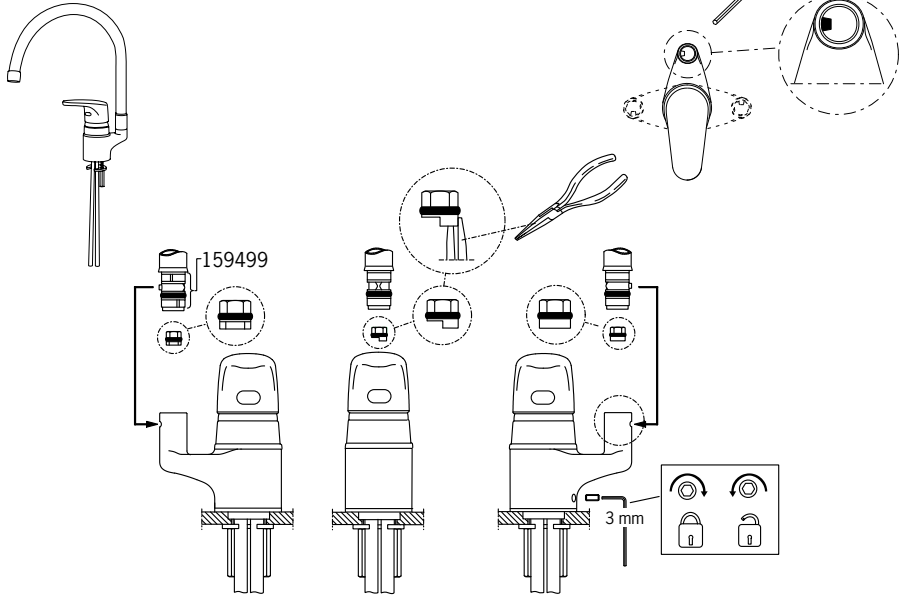
- rajoituksen muuttaminen suoritetaan kuten edellä.
- vaihda rajoitin (6)



Keittiöhana ja korkea juoksuputki

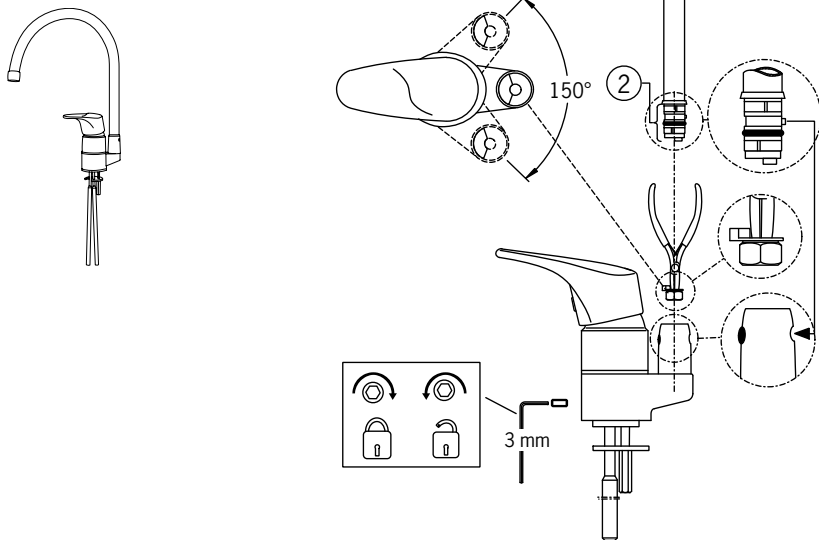
Varaosat sivuilla 94

Oras Safira, 2001-



Oras Safira Classica, 2000-2001

Varaosat sivuilla 94

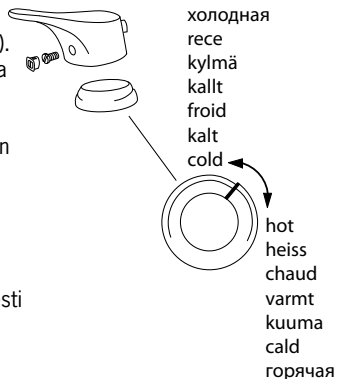


Oras Safira Natura ja Oras Vega Ekonappi

Safira Natura- ja Oras Vega -vipuhanoissa on rajoitin, joka estää vivun kääntymisen vahingossa täysin kuumalle (ei keittiöhanoissa). Lämpötilanrajoitus voidaan ohittaa painamalla vivun takana olevaa vihreää rajoitinnappia ja samalla kiertämällä vipua vasemmalle. Tehtaalta toimitettaessa vipu liikkuu täysin kylmältä hieman yli keskiastian. Vivun kääntymiskulmaa voidaan muuttaa 18° välein irrottamalla vipu ja kääntämällä sitten suojakuppia (1) haluttuun suuntaan; myötöpäivään lämpenee, vastapäivään kylmenee.

Ekonappi rajoittaa myös virtaamaa, avattaessa hanasta saadaan noin 75 – 90 % kokonaisvirtaamasta. Virtaaman rajoitus voidaan ohittaa painamalla vihreää ekonappia ja nostamalla samanaikaisesti vipua.

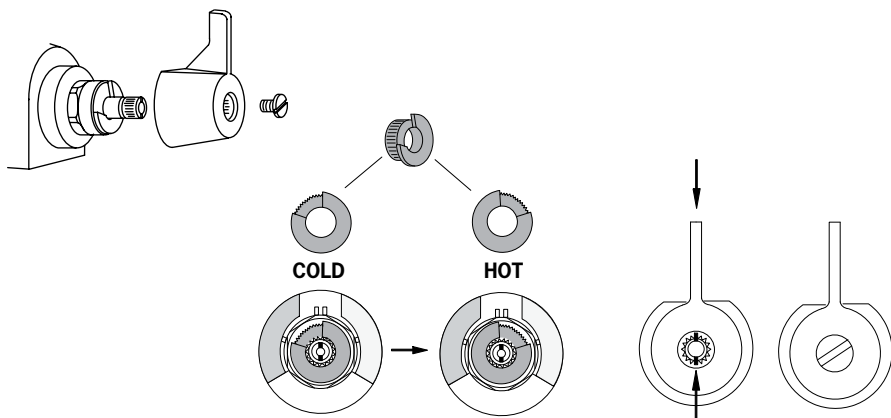
Huom! Keittiöhanoissa ekonappi rajoittaa ainoastaan vesimäärää.



Pesukoneventtiilin muuttaminen kylmälle/kuumalle vedelle

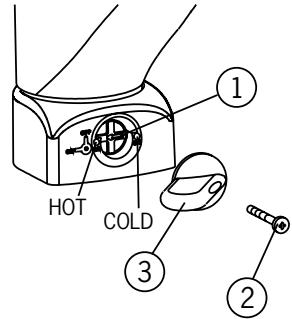
Oras Safira keittiöhanaat pesukoneventtiilein, 1986–2003

- Irrota ruuvi.
- Vedä kahva ulos.
- Vedä rajoitin ulos urituksesta ja paina takaisin niin, että olakkeet A ja B tulevat punaisten kohdeviivojen kohdalle. (Tehtaalta toimitettaessa ovat olakkeet sinisten kohdeviivojen kohdalla).
- Työnnä kahva paikoilleen niin, että **karan merkkiiviivat ja kahvan vipu ovat kohdakkain**.
- Kiinnitä ruuvi.

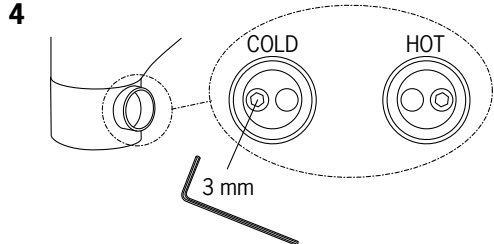
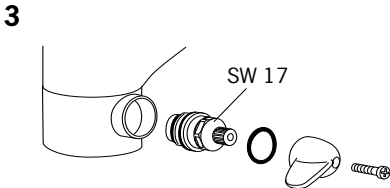
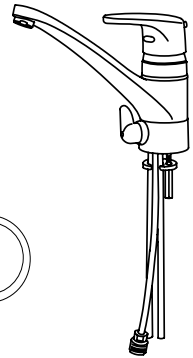
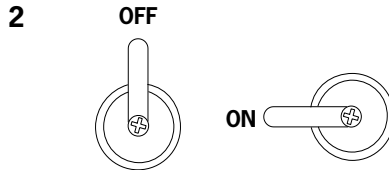
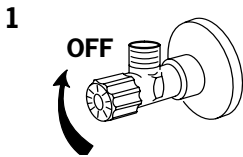


Oras Vienda, 1993–2000 ja Oras Vega, 1998–1999 keittiöhanat pesukoneventtiilein

- Käännä pesukoneventtiin kahva auki-asentoon (vipu osoittaa vasemmalle).
- Irrota kahvan ruuvi (2) ja vedä kahva (3) ulos.
- Venttiin karan kohdistusviiva (1) osoittaa, onko venttiili asetettu kuumalle/kylmälle vedelle.
- Käännä karaa esim. kahvaa tai ruuvitalttaa apuna käyttäen 180° siten, että karan kohdistusviiva osoittaa halutun vesivalinnan.
- Työnnä kahva takaisin paikalleen auki-asennossa (vipu osoittaa vasemmalle).
- Kiinnitä kahvan ruuvi.
- Käännä venttiili takaisin kiinni-asentoon (vipu ylöspäin).



Oras Safira, Oras Vega ja Oras Vienda, 2004–keittiöhanat pesukoneventtiilein



Vesikytkentä

Näihin hanoiin kytkettävien pesukoneiden pitää olla varustettu takaisinimusuojin.

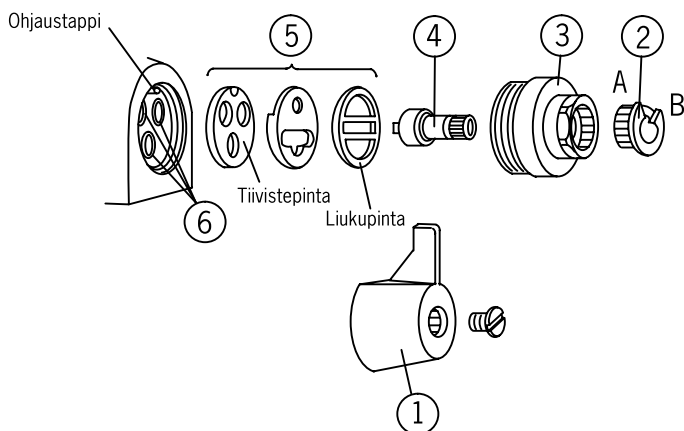
Nuolella merkitty putki (G 1/2 uk.) kytketään pesukoneelle. Ellei pesukonetta kytketä venttiiliin, pitää pesukoneelle lähtevä liitin tulpata mukana seuraavalla G 1/2 hattumutterilla. Tehtaalta toimitettaessa pesukoneventtiili antaa kylmää vettä, kahva kääntyy vasemmalle. Keskiasennossa venttiili on kiinni. Tarvittaessa voidaan venttiili muuttaa antamaan kuumaa vettä, kahva kääntyy tällöin oikealle.

Pesukoneventtiilien huolto

Varaosat sivulla 102

Oras Safira -keittiöhانات pesukoneventtiilein, 1986–2003

- Sulje vedentulo hanalle.
- Irrota kahva.
- Huomioi rajoittimen (2) asento ja vedä se pois.
- Irrota karapesä (3).
- Tarkista tiivisteet (6) ja tiivistelevyt (5), vaihda tarvittaessa uusiin.
- Kokoonpantaessa voidellaan tiivistelevyjen (5) tiiviste- ja liukupinta ohuelti O-rengasrasvalla ja painetaan vastakkain edestakaisin liikuttelulla niin, että ne tarttuvat toisiinsa.
- Kokoa ensin kara (4) ja tiivistelevysarja (5) karapesään (3). Työnnä koottu karapesä paikoilleen niin, että ohjaustappi menee levyn vastaavaan uraan. **Paina kara pohjaan ja kierrä karapesä paikoilleen koko ajan samalla karan päästä painaen.**
- Asenna rajoitin ja kahva paikoilleen alkuperäiseen asentoon (kts. sivu 20).



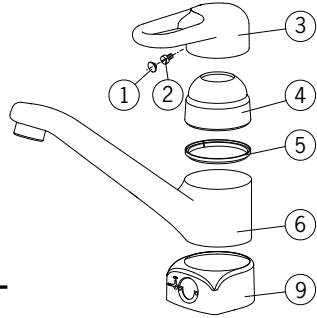
Oras Vienda, 1993–2000 ja Oras Vega, 1998–1999 keittiöhanat pesukoneventtiilein (kuva 1)

Varaosat sivulla 102

1.

Huolto

- Sulje vedentulo hanalle.
- Irrota hanan osat kuvan mukaisessa numerojärjestyksessä.
- Tarkista kaikki osissa (10) ja (11) olevat kumitiivisteet.
- Voitele osat O-rengasrasvalla.
- Kokoa osat takaisin käänteisessä järjestyksessä.
- Katso vedenvälitys kylmä/kuuma s. 21

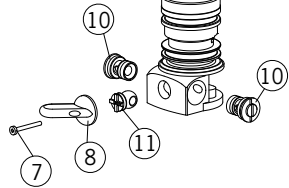


Oras Linea, Oras Vienda ja Oras Vega, 2000–keittiöhanat pesukoneventtiilein (kuva 2)

Varaosat sivulla 102

Huolto

- Sulje vedentulo hanalle.
- Käännä pesukoneventtiili auki-asentoon.
- Irrota kahvan ruuvi (1) ja vedä kahva (2) ulos.
- Kierrä karapesä (3) irti hananrungosta (AV 17 mm).
- Puhdista ja voitele tiivisteet o-rengasrasvalla tai vaihda uusi karapesä.
- Varmista että venttiili on auki-asennossa ja kierrä karapesä takaisin hanarunkoon.
- Työnnä O-rengas (4) karapesän ja kotelon väliin.
- Kierrä pesukoneventtiili kiinni-asentoon.
- Työnnä kahva paikoilleen (kahva ylöspäin).
- Kiinnitä ruuvi.

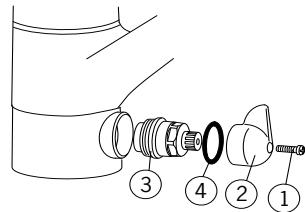


2.

Huom!

2000–2003 tehdyissä malleissa venttiilissä on ainoastaan kylmävesikytkentä mahdollista.

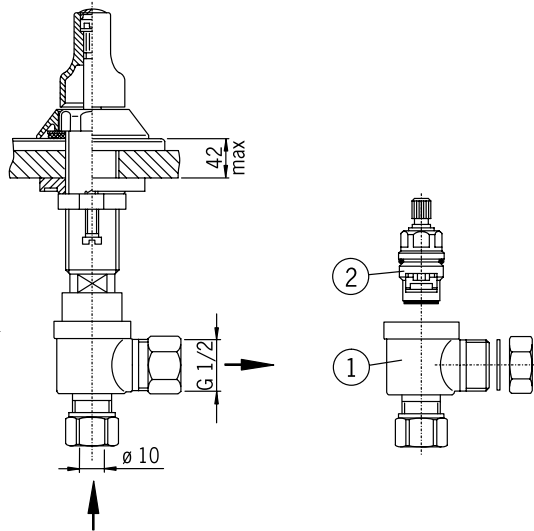
2004 ja jälkeen valmistetut mallit kts. vedenvälitys kylmä/kuuma sivulta 21.



Käyttöventtiilin vaihto, 1983-04/2004

Varaosat sivuilla 115 ja 117

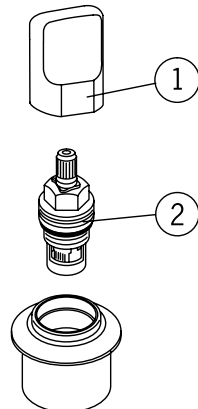
- Irrota liitokset (Ø 10 ja G 1/2)
- Kierrä runko (1) irti
- Vaihda käyttöventtiili (2) Oras-nro 109098



Käyttöventtiilin vaihto, 05/2004-

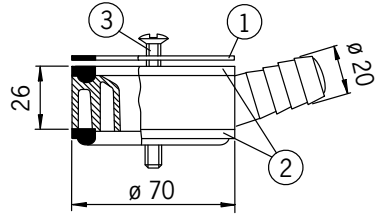
Varaosat sivuilla 115 ja 117

- Sulje vedentulo hanalle.
- Vedä kahva (1) irti.
- Kierrä käyttöventtiili (2) Oras-nro 109898 irti hananrungosta (AV 17 mm)
- Puhdista ja voitele tiivisteet o-rengasrasvalla tai vaihda uusi käyttöventtiili.
- Kierrä pesukoneventtiili kiinni-asentoon.
- Työnnä kahva paikoilleen alkuperäiseen asentoon.

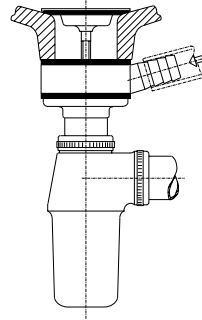


Viemäröintirengas 105385

- | | | |
|---|---|-----------|
| 1 | Solumuovitiiviste \varnothing 60/40x5 | 559603/10 |
| 2 | Muototiiviste \varnothing 70/50x6.5 | 559614/10 |
| 3 | Ruuvi M6x100 | 109679 |



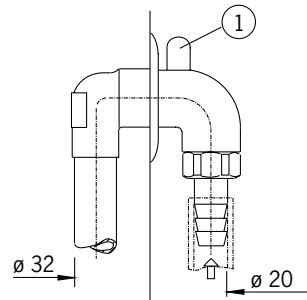
Viemäröintirenkaan asennus vesilukkoon.



Viemäröintiliitin 173

Viemäröintiliittimen asennus

- | | | |
|---|----------------|--------|
| 1 | Lappoventtiili | 109695 |
|---|----------------|--------|



Vipuhanat

Jäätymisvaara kts. s. 10

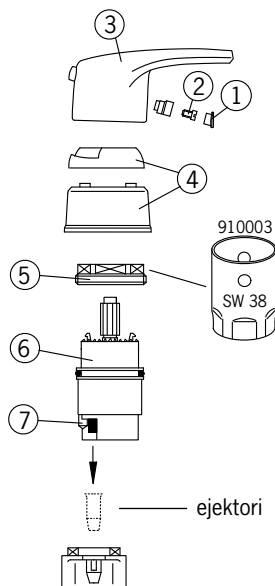
Säätöosan vaihto

Säätöosa 158890 täyd. sopii kaikkiin Oras-vipuhanoihin, 1982–

Mikäli hana vuotaa juoksuputken poresuuttimen kautta vivun ollessa suljettuna, tulee säätöosa vaihtaa:

- Sulje vedentulo hanalle.
- Poista merkinasta (1).
- Irrota ruuvi (2).
- Irrota käyttövipu (3). Vipuvaihtoehdot sivulla 114.
- Irrota suojakuppi (4).
- Irrota säätöosan kiristysmutteri (5) (AV38 mm).
- Kiinnitä käyttövipu ruuvilla paikoilleen ja vedä säätöosa (6) pois ja vaihda se uuteen.
- Mikäli vanhassa säätöosassa on ejektori, asenna se myös uuteen säätöosaan
- Varmista että säätöosan ohjainnasta (7) tulee rungossa olevaan uraan ja koko hana.

*) Ejektoria käytetään kaikissa Bidetta-käsisuihkulla, kuraharjalla tai pikapesimellä varustetuissa hanoissa.



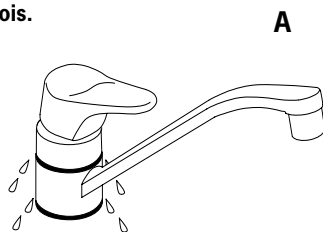
Juoksuputken tiivisteiden tai juoksuputken vaihto

Hanan tiputtaessa juoksuputken ylä- tai alapuolelta (kuva A) ovat juoksuputken tiivisteet joko kuluneet tai niissä on epäpuhtauksia. Tällöin on juoksuputken tiivisteet vaihdettava.

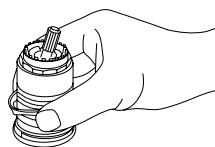
Tämän huollon voit tehdä kytkemättä verkoston painetta pois.

HUOM! Ennen juoksuputken tiivisteiden vaihtoa on rungossa olevien tiivisteiden ja juoksuputken tiivisteiden huolellinen puhdistus erittäin tärkeää. Puhdistuksessa käytetään juoksuputken tiivisteiden mukana toimitettavia hiomakankaan palasia.

- Irrota vipu (2).
- Poista suojakuppi (3). Mikäli suojakupin yläosassa on punainen rajoitinsokka (9) pitää se ensin poistaa.



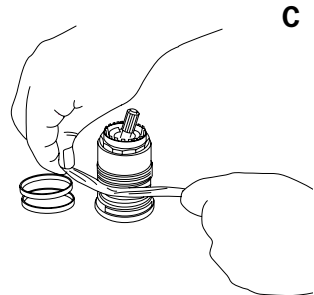
A



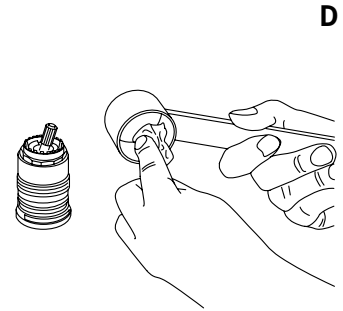
B

VIPUHANOJEN HUOLTO

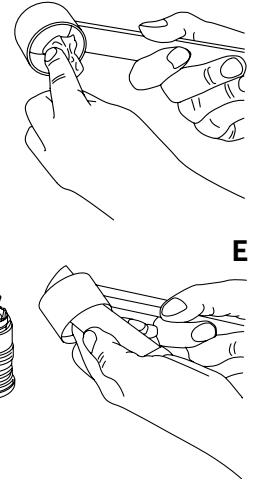
- Poista ylempi laakerirengas (4).
- Irrota juoksuputki (5). Mikäli juoksuputken kääntymiskulma on rajoitettu paina juoksuputken takana olevaa rajoitinnastaa (10) samalla, kun nostat putkea. Muutamissa malleissa kääntymiskulmaa on rajoitettu rajoitinruuvilla (6), joka pitää poistaa ennen putken irrottamista.
- Poista vioittuneet juoksuputken tiivisteet (7) sormin (kuva B.) Jos käytät apuna ruuvitalttaa tms., varo vahingoittamasta rungossa olevia tiivisteuria.
- Pyyhi rungossa olevat tiivisteurat ja juoksuputken tiivistepinnat esim. puhtaalla kankaalla tai talouspaperilla (kuvat C ja D).
- Puhdista huolellisesti rungossa olevat tiivisteurat kapeammalla hiomakankaalla siten, että urat ovat aivan **puhtaat reunojaan myöten** (kuva F).
- Puhdista juoksuputken holkin tiivistepinnat leveämmällä hiomakankaalla (kuva E).
- Asenna uudet X-tiivisteet ja voitele ne mukana olevalla rasvalla.
- Tarvittaessa vaihda uusi juoksuputki.
- Voitele juoksuputken holkin tiivistepinnat ja asenna juoksuputki paikoilleen edestakaisin pyörittäen varoen vahingoittamasta X-tiivisteitä.
- Mikäli juoksuputken kääntymiskulma oli rajoitettu, tarkista rajoitinnastan (10) asettuvan putken takana olevaan reikään tai kierrä rajoitinruuvi (6) paikoilleen.
- Asenna ylempi laakerirengas ja suojakuppi sekä vipu.
- Tarkista juoksuputken tiiveys ja hanan moitteeton toiminta.



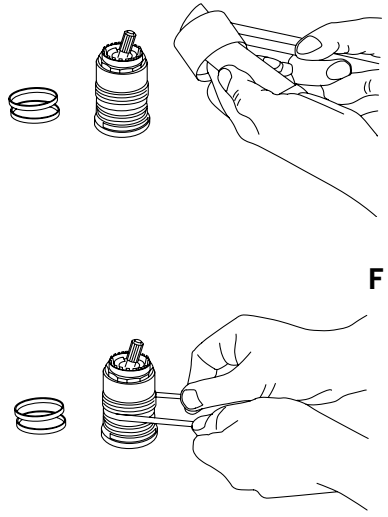
C



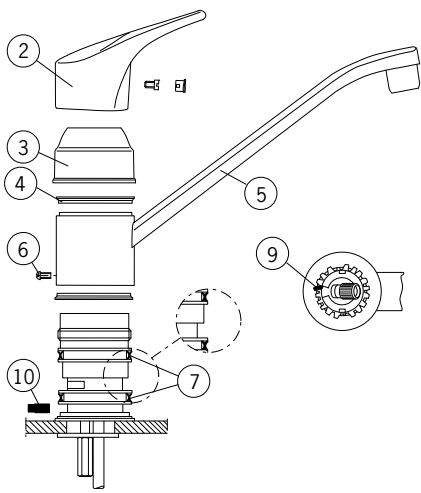
D



E



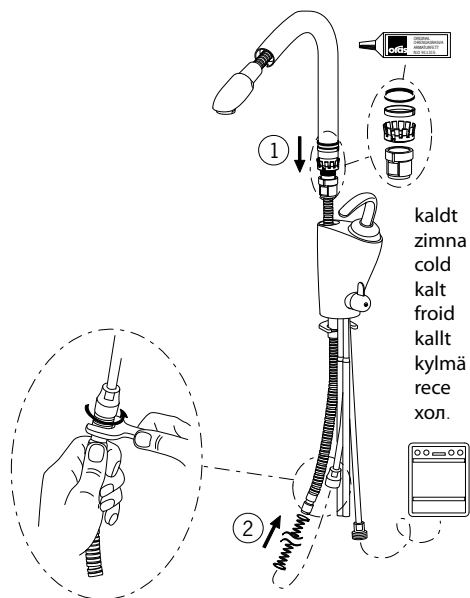
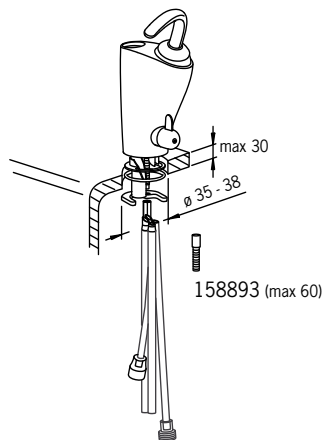
F



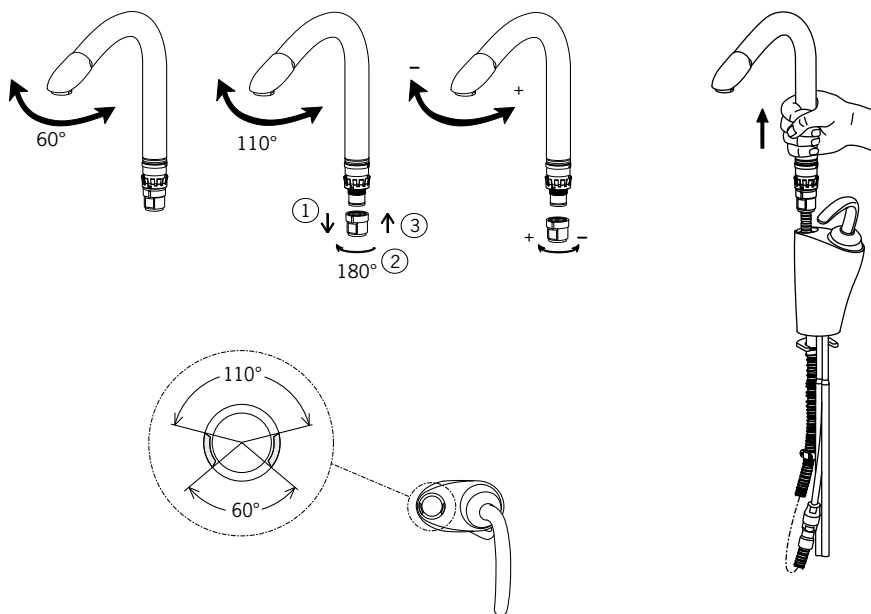
Oras Aventa, 2003–

Varaosat sivulla 89

Asennus



Juoksuputken kääntymiskulman muuttaminen



Automaattihanat

Yleistä

Lämmin vesi kytketään vasemmalle ja kylmä vesi oikealle. **Tulovesiä ei saa kytkeä ristiin!**

Jäätymisvaara

Jäätymisvaara kts. s. 10

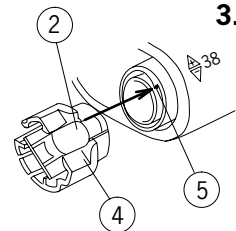
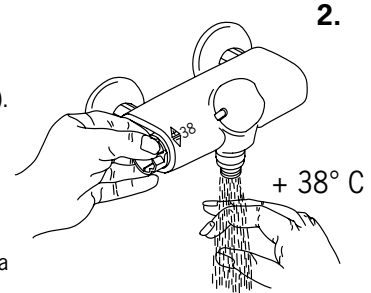
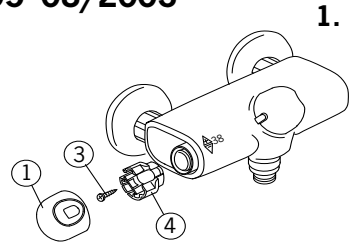
Tehtaalta toimitettaessa hanoista on vesi poistettu, joten niiden kylmävarastointi on mahdollista.

Oras Optima -termostaattihana, 1995–08/2003

Varaosat sivuilla 111

Lämpötilan kalibrointi (kuvat 1, 2 ja 3)

- Kierrä lämmönsäätökahva (1) rajoitinta vasten.
- Pidä lämmönsäätökahvan musta rajoitinappi alas painettuna ja vedä kahva irti.
- Kierrä kahvan sisäosan kiinnitysruuvi (3) irti.
- Avaa vedentulo.
- Säädä veden lämpötila sopivaksi (esim. 38°C) kahvan sisäosaa apuna käyttäen, tarvittaessa paina samalla rajoitinappia (kuva 2).
- Vedä kahvan sisäosa suoraan ulos ja aseta se takaisin paikoilleen siten, että kahvan sisäosassa oleva rajoitin (2) tulee säätöholkissa olevaa olaketta (5) vasten (kuva 3).
- Kiinnitä sisäosa ruuvilla ja paina lämmönsäätökahva paikoilleen.

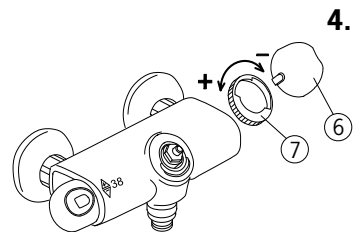


Vesimäärän kalibrointi (kuva 4)

Tehdasasetuksessa hana antaa rajoittimen kohdalla säästövirtaaman. Täysi virtaama hanasta saadaan painamalla vihreä rajoitinappi alas ja samalla kiertämällä kahvaa auki-asettoon.

Mikäli virtaamaa rajoittimen kohdalla halutaan muuttaa, toimi seuraavasti:

- Kierrä määräsäätökahva (6) kiinni-asettoon (vihreä rajoitinappi osoittaa oikealle).
- Tartu kahvaan tukevalla otteella ja vedä se irti (tarvittaessa kampea varovasti esim. ruuvitaltalla).
- Poista rajoitinrenkas (7). Kääntämällä rajoitinrenkasta myötäpäivään virtaama pienenee ja vastaavasti kääntämällä vastapäivään virtaama kasvaa rajoittimen kohdalla.
- Paina rajoitinrenkas takaisin haluamaasi asentoon.
- Paina määräsäätökahva paikoilleen (rajoitinappin osoittaessa oikealle).



Oras Optima -termostaattihana, 1995–1997

Varaosat sivuilla 111

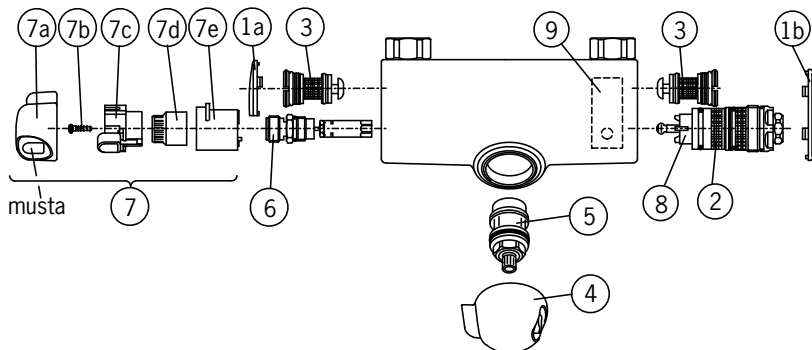
Roskasiivilöiden puhdistus (kuva 5)

- Sulje vedentulo hanalle.
- Irrota lämmönsäätökahvan (7a) kuori sekä hanan molemmissa päissä olevat peitelevyt (1a ja 1b).
- Ota hanan peitelevyn (1b) takaa huoltotyökalu, levyavain (9).
- Kierrä roskasiivilät (3) irti levyavaimella.
- Puhdista sihdit, tarvittaessa vaihda uusiin.
- Kokoa hana.
- Avaa vedentulo ja tarkasta hanan moitteeton toiminta.

Säätöosan huolto (kuva 5)

- Sulje vedentulo hanalle.
- Irrota peitelevy (1b).
- Ota hanan sisältä huoltotyökalu, levyavain (9).
- Kierrä säätöosa (2) ulos hanarungosta.
- Varmista ettei säätöosan eri puoliskojen väliin ole jäänyt epäpuhtauksia kiertämällä puoliskoja vastakkaisiin suuntiin.
- Puhdista säätöosa juoksevan veden alla esim. pehmeällä harjalla.
- Jos säätöosa on vioittunut, on se vaihdettava uuteen.
- Voitele säätöosan O-renkaat O-rengasrasvalla ja kierrä takaisin hanarunkoon.
- Kokoa hana.
- Avaa vedentulo ja tarkasta hanan moitteeton toiminta. Säädä tarvittaessa lämpötila.

5.



Oras Optima -termostaattihana, 1995–1997, 1998–08/2003

Varaosat sivuilla 111

Lämmönsäätimen vaihto, 1995–1997 (kuva 5)

- Sulje vedentulo hanalle.
- Pidä lämmönsäätökahvan (7a) musta rajoitinpussi alas painettuna ja vedä kahvan kuoriosia irti.
- Kierrä kahvan sisäosan kiinnitysruuvi (7b) auki.
- Vedä sisäosa (7c) pois lämmönsäätömutterin (7d) päältä.
- Kierrä säätömutteri (7d) irti.
- Poista peitelevy (1a) ja rajoitinholkki (7e).
- Irrota lämmönsäädin (6) 21 mm holkkiavaimella ja vedä se ulos hanarungosta.
- Työnnä uusi säädin paikoilleen ja kierrä se pohjaan asti
- Paina rajoitinholkki (7e) ja peitelevy (1a) paikoilleen, kierrä säätömutteri kevyesti kierteeseen,
- Avaa vedentulo hanalle ja suorita lämpötilan kalibrointi sivun 29 ohjeen mukaan.
- Työnnä kahvan sisäosa paikoilleen siten, että rajoitinpussi tulee säätöholkissa olevaa olaketta vasten.
- Kiinnitä sisäosa ruuvilla ja paina lämmönsäätökahva paikoilleen.

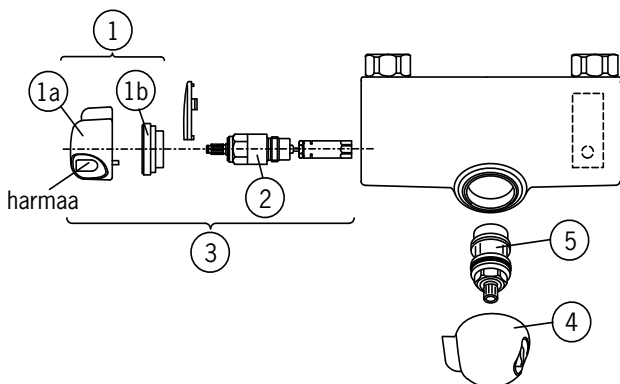
Käyttöventtiilin vaihto, 1995–08/2003 (kuva 6)

- Sulje vedentulo hanalle.
- Tartu tukevalla otteella kahvaan (4) ja vedä se irti.
- Kierrä käyttöventtiili (5) irti hanarungosta (AV 17).
- Asenna uusi käyttöventtiili, kiristysmomentti 12 – 17 Nm.
- Kierrä käyttöventtiili karasta kiinniasentoon (myötäpäivään).
- Asenna kahva paikalleen siten, että vihreä rajoitinpussi osoittaa oikealle kuten kuvassa.

Lämmönsäätimen vaihto, 1998–08/2003 (kuva 6)

- Sulje vedentulo hanalle.
- Vedä lämmönsäätökahva (1a) irti.
- Irrota rajoitin (1b).
- Irrota lämmönsäädin (2) 19 mm avaimella ja vedä se ulos hanarungosta.
- Työnnä uusi lämmönsäädin paikoilleen ja kierrä se pohjaan asti
- Aseta rajoitin takaisin paikoilleen
- Avaa vedentulo hanalle ja suorita lämpötilan kalibrointi sivun 29 ohjeen mukaan.

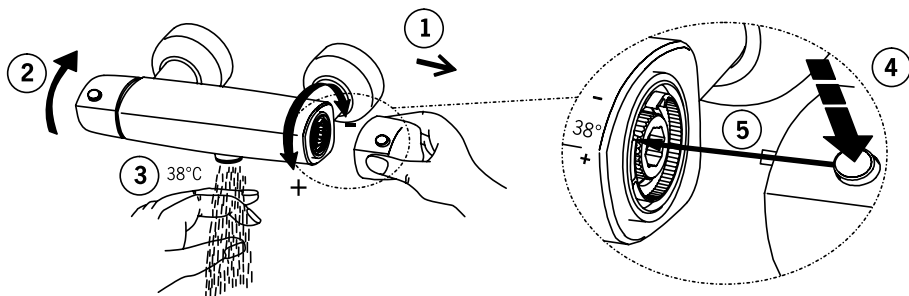
6.



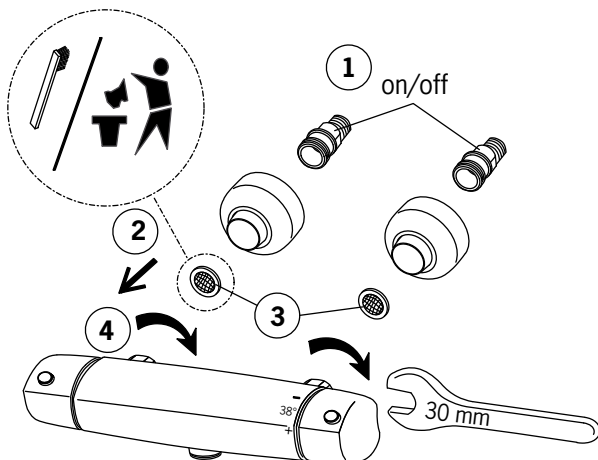
Oras Optima -termostaattihana, 09/2003-

Varaosat sivuilla 97

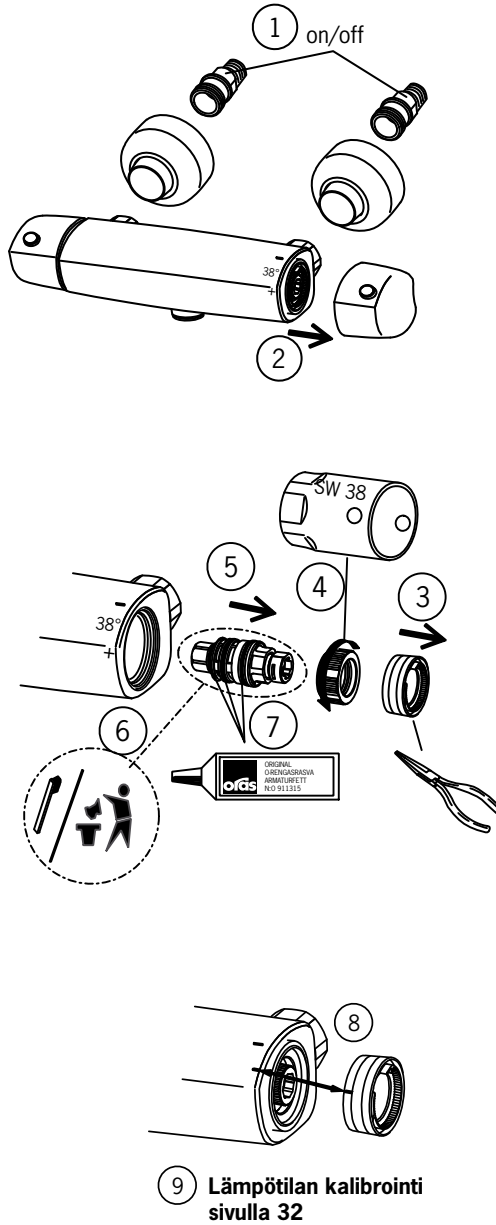
Lämpötilan kalibrointi (tehdassäätö +38°C)



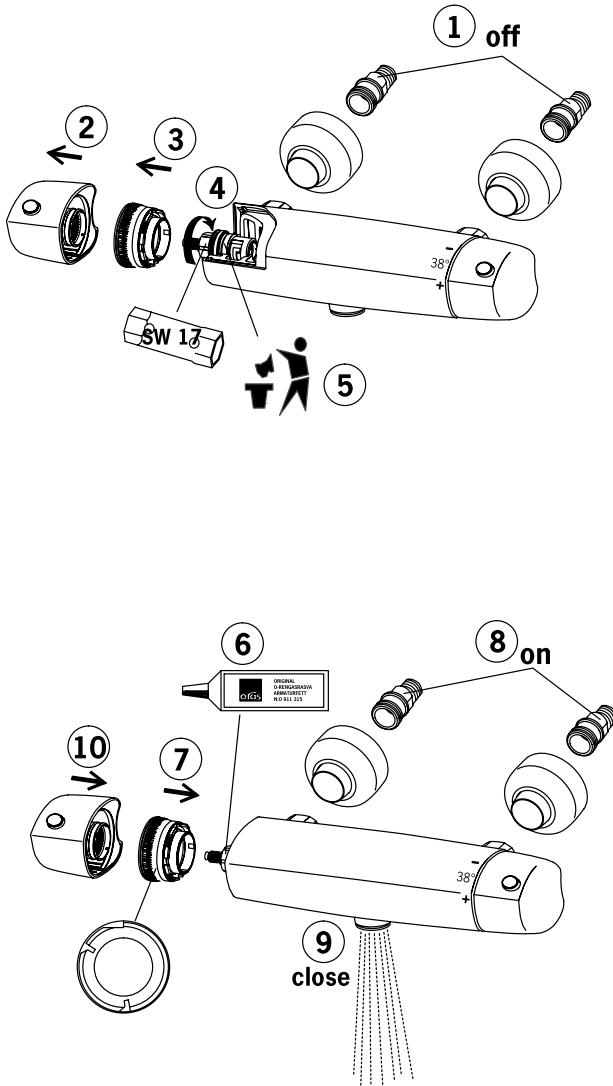
Roskasiivilöiden puhdistaminen/vaihtaminen



Säätöosan vaihto



Käyttöventtiilin vaihto

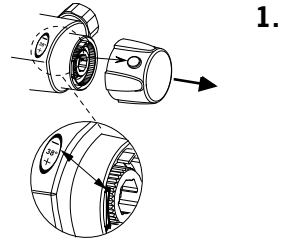


Oras Nova -termostaattihana, 1999–

Varaosat sivuilla 97

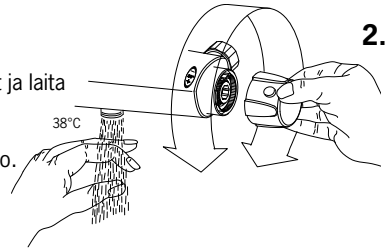
Lämpötilan kalibrointi (kuvat 1 ja 2)

- Tartu lämmönsäätökahvaan tukevalla otteella, ja vedä se irti.
- Avaa vedentulo.
- Säädä veden lämpötila sopivaksi lämmönsäätökahvaa apuna käyttäen.
- Aseta lämmönsäätökahva takaisin karalle siten, että rajoitinnuppi tulee rajoittimen olaketta vasten (kuva 3).
- Paina lämmönsäätökahva paikoilleen.



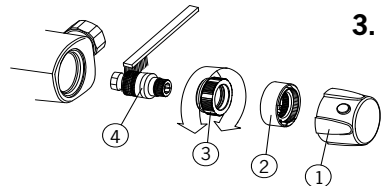
Sihtitiivisteiden puhdistus (kuva 1)

- Sulje vedentulo hanalle.
- Irrota hana seinästä.
- Puhdista yhdistäjämutterien sisällä olevat sihtitiivisteet ja laita ne paikoilleen.
- Kiinnitä hana seinään.
- Avaa vedentulo hanalle ja tarkista moitteeton vedentulo.



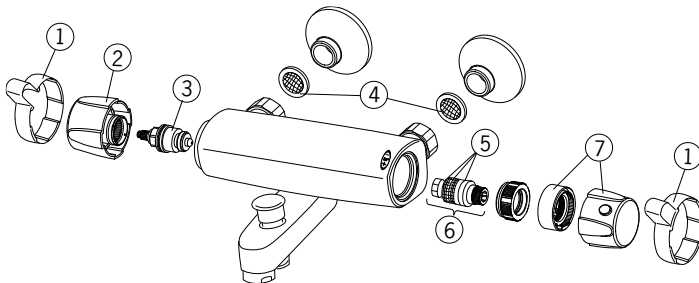
Säätöosan huolto (kuva 3)

- Sulje vedentulo hanalle.
- Irrota lämmönsäätökahva (1) ja rajoitin (2) vetämällä. Avaa rihloitettu lukitusmutteri (3) AV 38 mm esim. Oras-nro 910003 avaimella.
- Vedä säätöosa (4) ulos rungosta.
- Puhdista säätöosa ja sihtiverkot juoksevan veden alla esim. pehmeällä harjalla. Tarvittaessa vaihda uusi säätöosa.
- Voitele O-renkaat O-rengasrasvalla ja työnnä säätöosa takaisin hanarunkoon.
- Asenna rihloitettu lukitusmutteri ja rajoitin.
- Suorita lämpötilan kalibrointi.
- Asenna lämmönsäätökahva ja tarkista samalla hanan moitteeton toiminta.



Käyttöventtiilin vaihto (kuva 4)

- Sulje vedentulo hanalle.
- Tartu tukevalla otteella kahvaan (2) ja vedä se irti.
- Kierrä käyttöventtiili (3) irti hanarungosta (AV 17 mm).
- Asenna uusi käyttöventtiili ja työnnä kahva paikalleen.



Oras Oramix -pressostaattihana, 1993–2000

Lämpötilan kalibrointi

Tarkista asennuksen ja huollon jälkeen, antaako hana rajoitinnupin kohdalla halutun lämpöistä vettä. Ellei näin ole, on hana säädettävä uudelleen käyttöpaikan olosuhteita vastaavaksi.

- Poista säätökahvan peitenasta (4a) ja sen alta paljastuva ruuvi (4b) ja aluslevy (4c).
- Etsi halutun lämpöinen vesi säätökahvaa (4) kääntämällä ja tarvittaessa rajoitinnuppia painamalla.
- Vedä säätökahva pois, kääntymistä varoen.
- Työnnä säätökahva takaisin siten, että sen rajoitinnuppi tulee rajoittimessa olevaa olaketta vasten. Rajoitinnuppi on tällöin Oramixin kotelossa olevan punaisen nuolenkärjen kohdalla.
- Kiinnitä säätökahva aluslevyllä ja ruuvilla sekä paina peitenasta paikoilleen.

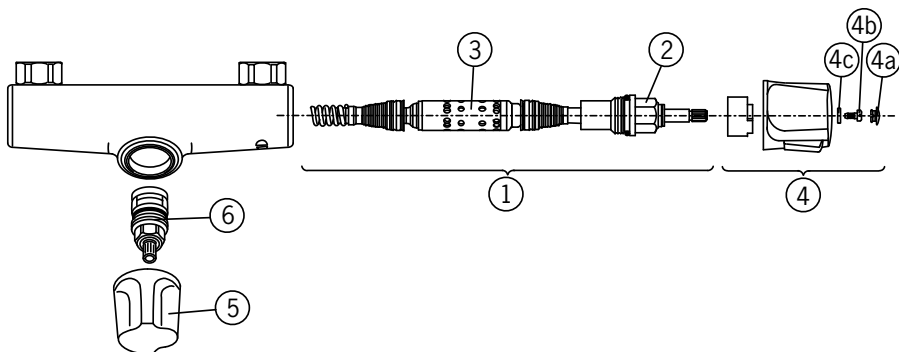
Säätöosan huolto

- Sulje vedentulo hanalle.
- Varmista veden tulon loppuminen avaamalla hanan käyttöventtiili.
- Poista säätökahva (4). Poista ensin peitenasta (4a) ja sen alta paljastuva ruuvi (4b) ja aluslevy (4c). Tällöin säätökahva lähtee vetämällä pois.
- Poista rajoitin vetämällä.
- Kierrä säätöosa (1) AV 20 mm irti hanarungosta ja vedä se ulos edestakaisin pyöritellen.
- Vedä hanan sisäosa (1) ulos, edestakaisin pyöritellen.
- Poista säätöosaan, siivilöihin jne. kertynyt lika esim. harjalla ja vedellä. (Vaihda tarvittaessa säätöosa).
- Varmista säätöosan toiminta. Männän on liikuttava herkästi säätöholkin sisällä päittäin ravistamalla.
- Työnnä säätöosa takaisin rungon sisään edestakaisin pyöritellen ja kiristä kiinni.
- Asenna rajoitin, olake kotelossa olevan sinipunaisen merkin kohdalle.
- Paina säätökahva paikoilleen, jolloin rajoitinnuppi tulee rajoittimessa olevaa olaketta vasten.
- Avaa vedentulo hanalle ja suorita lämpötilan kalibrointi.

Käyttöventtiilin vaihto 1993–2000

- Sulje vedentulo hanalle.
- Tartu tukevalla otteella kahvaan (5) ja vedä se irti.
- Kierrä käyttöventtiili (6) irti hanarungosta AV 17 mm.
- Asenna uusi käyttöventtiili ja työnnä kahva paikalleen kuvan osoittamaan asentoon.

Huom! Mikäli kuuma- ja kylmävesiputket ovat vaihtaneet paikkaa, käytetään lämmösäätökahvan asennussarjaa 169695.



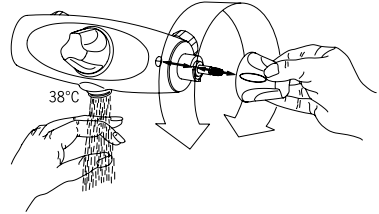
Oras Oramix -pressostaattihana, 2001–2006

Varaosat sivuilla 110

Lämpötilan kalibrointi (Kuva 1)

- Tartu lämmönsäätökahvaan tukevalla otteella, ja vedä se irti
- Avaa vedentulo
- Säädä veden lämpötila sopivaksi lämmönsäätökahvaa apuna käyttäen
- Aseta lämmönsäätökahva takaisin karalle siten, että rajoitin nappi tulee rajoittimen olaketta vasten
- Paina lämmönsäätökahva paikoilleen

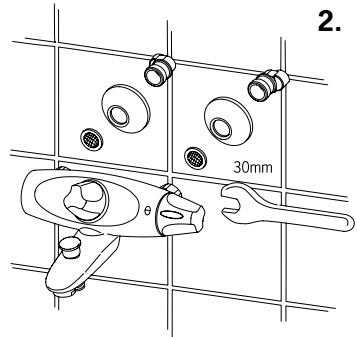
1.



Roskasiivilöiden puhdistus (Kuva 2)

- Sulje vedentulo hanalle
- Irrota hana seinästä
- Puhdista yhdistäjämutterien sisällä olevat sihtitiivisteet tai vaihda ne uusiin
- Kiinnitä hana seinään
- Avaa vedentulo hanalle ja tarkista moitteeton toiminta

2.



Säätöosan huolto (Kuvat 1 ja 3)

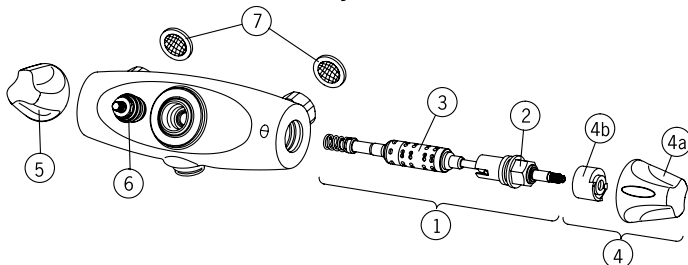
- Sulje vedentulo hanalle.
- Irrota lämmönsäätökahva (4a) ja rajoitin (4b) vetämällä. Kierrä säätöosa (1) irti hanarungosta.
- Puhdista säätöosa juoksevan veden alla esim. pehmeällä harjalla, tai tarvittaessa vaihda uusi säätöosa.
- Voitele o-renkaat o-rengasrasvalla (Oras-nro 911311) ja työnnä säätöosa takaisin hanarunkoon.
- Kiristä säätöosa ja asenna rajoitin.
- Suorita lämpötilan säätö.
- Asenna lämmönsäätökahva (4) ja tarkista samalla hanan moitteeton toiminta.

Käyttöventtiilin vaihto (Kuva 3)

- Sulje vedentulo hanalle
- Tartu tukevalla otteella kahvaan (5) ja vedä se irti.
- Kierrä käyttöventtiili (6) irti hanarungosta AV 17 mm.
- Asenna uusi käyttöventtiili, kiristysmomentti 12 – 17 Nm.
- Työnnä kahva paikalleen.

Huom! Mikäli kuuma- ja kylmävesiputket ovat vaihtaneet paikkaa, käytetään lämmönsäätökahvan asennussarjaa 169930.

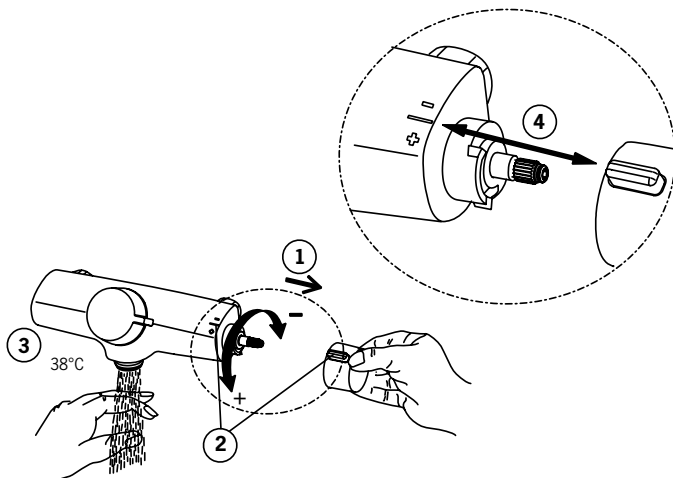
3.



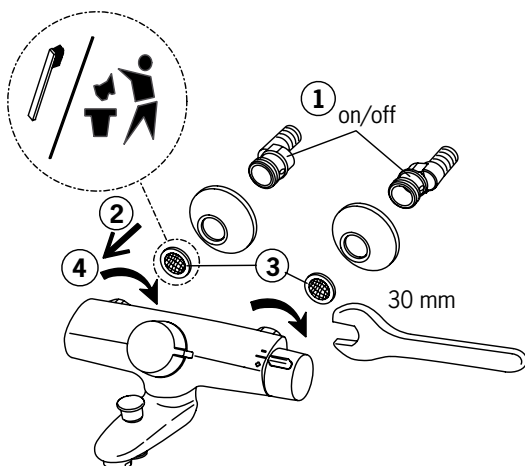
Oras Oramix, 2007–

Varaosat sivuilla 97

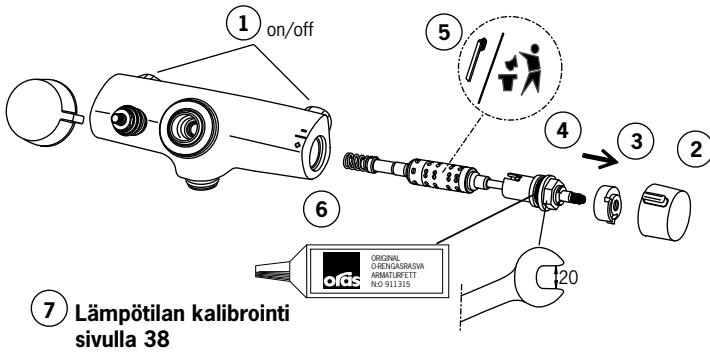
Lämpötilan kalibrointi (tehdasasetäätö +38°C)



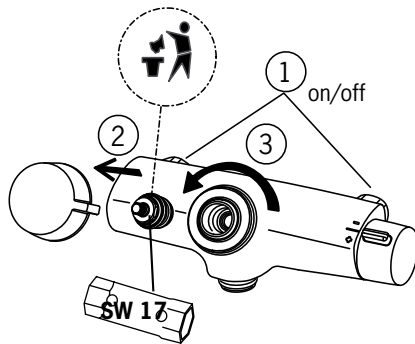
Roskasiivilöiden puhdistaminen



Säätöosan huolto

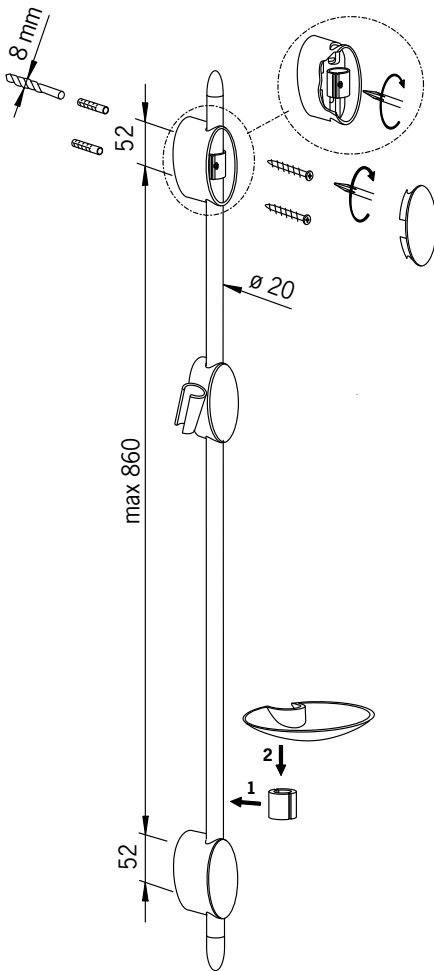


Käyttöventtiilin huolto



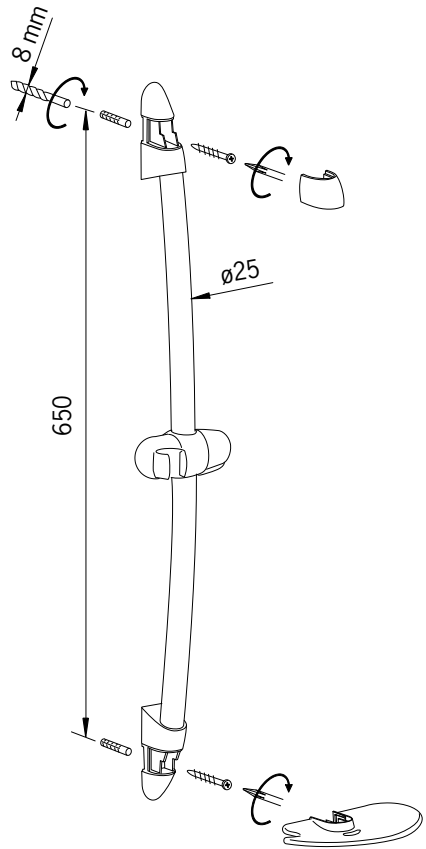
Sonata-suihkutanko, 2007–

varaosat sivulla 98



Fontana-suihkutanko, 2004–

varaosat sivulla 98



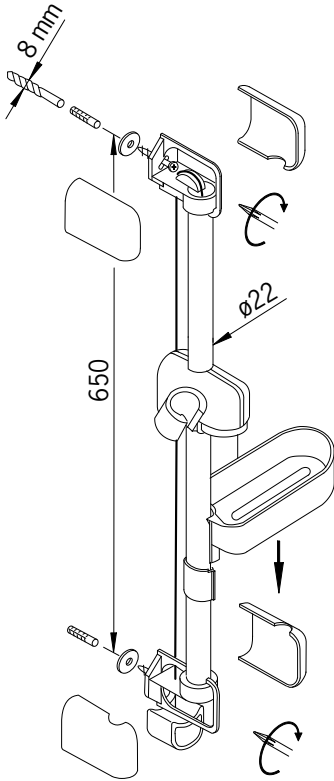
SUIHKUTANGOT



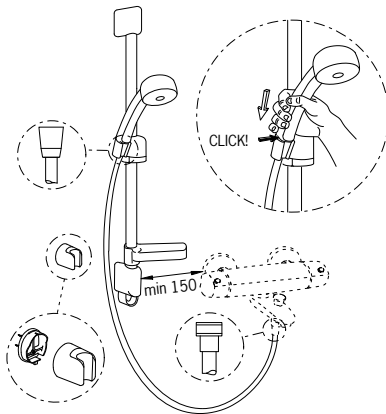
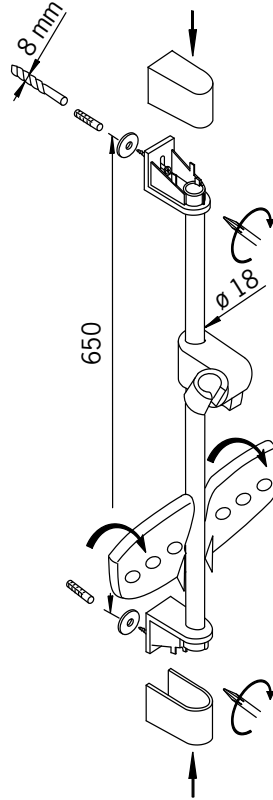
Oiras-hanat

Sensiva-suihkutanko, 1994–
varaosat sivulla 99

Apollo-suihkutanko, 1982–
varaosat sivulla 99



MAX +65°C



Vaihdinjuoksuputki 221210, 221220

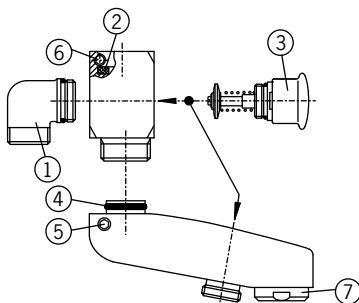
Varaosat sivulla 104

Vaihtimen ja liitosnipan vaihto

- Irrota suihkuletku.
- Kierrä liitosnipa (1) irti (6k-10 mm).
- Irrota vaihdin (2) kiertämällä ja vedä se ulos rungosta.
- Työnnä uusi vaihdin varovasti runkoon ja kiristä se käsin.
- Kierrä uusi liitosnipa (1) paikalleen ja kiristä se avaimella.
- Asenna suihkuletku.

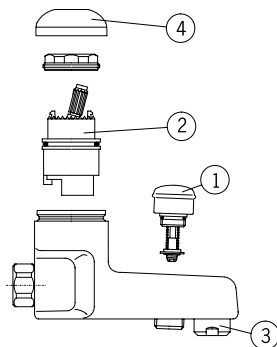
**Vaihdin 200100**

Varaosat sivulla 104

Vaihdinjuoksuputki 221210**Vaihdin 209685**

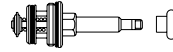
Varaosat sivulla 94, 106 ja 108

(sopii Vienda, Linea ja Vega ammehanoihin)



Vaihdin piiloasennus vipuhanaan

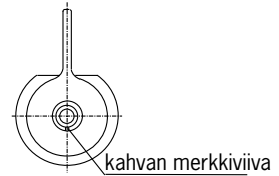
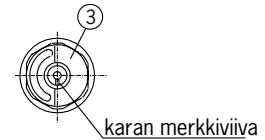
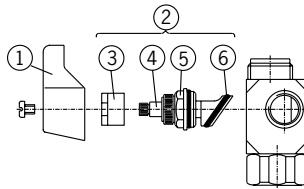
209970, 1990-



Kolmitieventtiili suihkukäyttöön 231901

Karapesän vaihto

- Irrota kahva.
- Kierrä auki kansi (5) ja vaihda karapesäke.
- Aseta rajoitin (3) uritukseen olake pystysuunnassa ja vasemmalle puolelle (katso kuva).
- Työnnä kahva paikoilleen niin, että karan (4) ja kahvan merkkiviivat tulevat kohdakkain.
- Kiinnitä ruuvi.



Piiloasennettava sulkuventtiili 179095

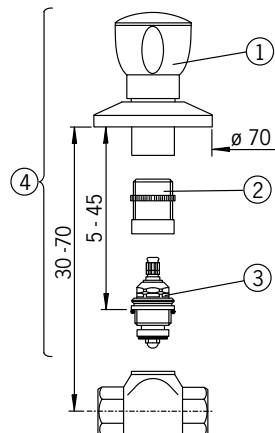
Yleisvaraosa piiloasennettaviin sulkuventtiileihin

Huolto

- Poista vanha yläosa ja käyttöventtiili
- Puhdista runko sisältä.

Kokoonpano

- Kierrä käyttöventtiili (3) paikoilleen.
- Kierrä soviterengas (2) paikoilleen ja säädä korkeus sopivaksi säätömutterilla.
- Poista peitelaippa yläosasta (1).
- Kierrä yläosa (1) paikoilleen käsin.
- Vedä kahva ulos.
- Kiristä yläosa (1) holkin avainvälistä.
- Työnnä peitelaippa paikoilleen.
- Paina kahva paikoilleen.



Vienda 1750E ja 1755E, 2000–03/2005

Varaosat sivulla 106

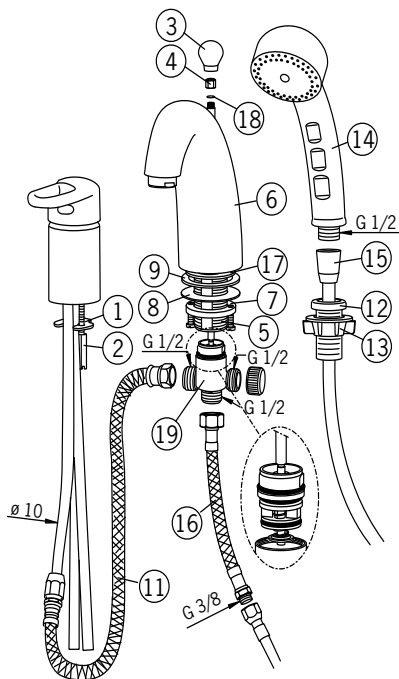
Vaihtimen huolto tai vaihto

Juoksuputkea ei tarvitse irrottaa alustastaan!

- irrota joustavat letkut (11) ja (16).
- kierrä vaihtimen nuppi (3) ja nupin alla oleva kiinnitysmutteri (4) irti.
- Irrota o-rengas (18), (varo vahingoittamasta o-rengasta).
- kierrä vaihdinyksikkö (19) irti kierreputkesta (5).
- kierrä vaihdin irti vaihdinyksiköstä
- puhdista vaihdin tai vaihda tarvittaessa uuteen.
- voitelele o-renkaat o-rengasrasvalla ja kokoa päinvastaisessa järjestyksessä.

Suihkuletkun vaihto - ammeen päältä

Suihkuletku vaihdetaan suihkunpitimen (12) läpi, jolloin vedetään suihkuletku (15) ja joustavan letkun (16) liitososa näkyville. Kierretään suihkuletku irti joustavasta letkusta ja korvataan se uudella.



Vienda 1750 2005-

Varaosat sivulla 92

Vaihdingjuoksuputki ja vaihdinyksikkö

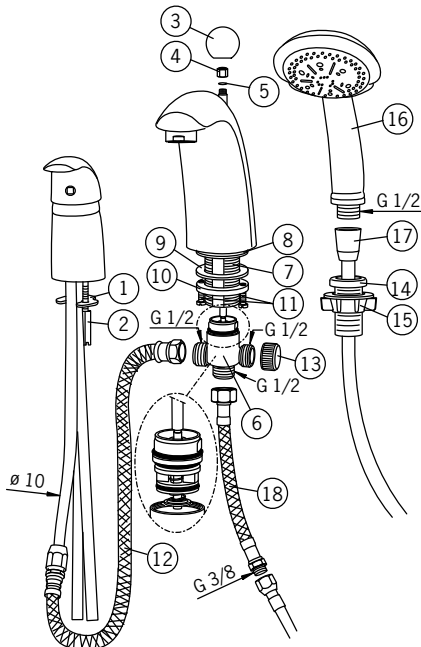
- Kierrä vaihtimen nuppi (3) ja nupin alla oleva kiinnitysmutteri (4) irti. Poista o-rengas (5).
- Varo vahingoittamasta o-rengasta!**
- Kierrä vaihdinyksikkö (6) irti kierreputkesta (7).
- Aseta vaihdinjuoksuputki tasotivivesteen (8) kanssa $\varnothing 34 - 37$ mm asennusreikään.
- Pujota alakautta aluslevy (9) kierreputkelle. Kierrä kiinnitysmutteri (10) paikalleen ja kiristä mutterilla juoksuputki haluttuun asentoon. Kiristä ruuvit (11).
- Kierrä vaihdinyksikkö (6) takaisin kierreputkeen.
- Aseta nostotangon o-rengas (5) paikalleen. Kierrä mutteri (4) ja vaihtimen nuppi (3) käsin kiinni.
- Kytke joustava letku (12) sekoitusyksikön lyhimpään putkeen ja toinen pää vaihdinyksikön (6) sivussa olevaan kierteeseen.
- Kierrä G 1/2 tulppa (13) vaihdinyksikön (6) vapaaksi jäävään kierteeseen.

Suihku

- Aseta o-rengas suihkunpitimen alla olevaan uraan ja aseta suihkunpidin (14) asennusreikään $\varnothing 28 - 30$ mm ja kiinnitä siipimutterilla (15) paikalleen.
- Kytke käsisuihku (16) suihkuletkun kartiomutterin (17) päähän, pujota suihkuletku suihkunpitimen läpi ja kierrä suihkuletkun toinen pää joustavaan kytkentäletkuun (18) kiinni ja kierrä joustava kytkentäletku edelleen vaihdinyksikköön (6).

Suihkuletkun vaihto - ammeen päältä

Suihkuletku vaihdetaan suihkunpitimen (14) läpi, jolloin vedetään suihkuletku (17) ja joustavan letkun (18) liitososa näkyville. Kierretään suihkuletku irti joustavasta letkusta ja korvataan se uudella.

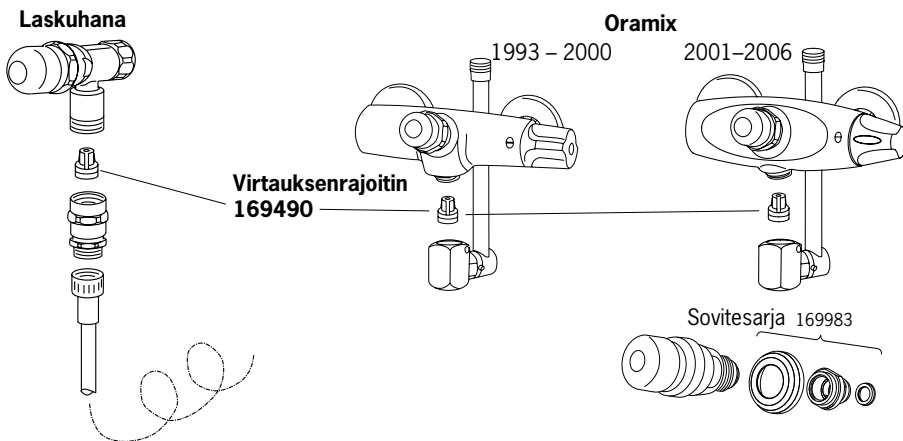


Painonappiventtiili 201500, 1989– 2006

Varaosat sivulla 110

Toiminta

Oras-painonappiventtiili on itsesulkeutuva venttiili suihkukäyttöön ja se on vaihtokelpoinen G 1/2 käyttöventtiilin tilalle esim. Oramix-suihkuhanaan. Venttiili sulkee säädetyn ajan jälkeen automaattisesti suihkuveden virtaaman hanalta. Painonappiventtiilillä voidaan veden virtausaika säätää portaattomasti noin 10 – 60 sekuntiin. Painonappiventtiili on ennen käyttöönottoa säädettävä vastaamaan käyttökohteen veden paineolosuhteita. Säädetty virtausaika saattaa vaihdella eri käyttökerroilla riippuen käyttöhetkellä veden virtauspaineesta ja valitusta veden lämpötilasta. Virtauspaineen tai lämpötilan noustessa virtausaika lyhenee.



Painonappilaskuhana
kattosuihkuasennuksena vaatii

virtauksenrajoittimen Oras-nro 232991

Virtauspaine

Painonappihana toimii virtauspaineella 200 – 500 kPa.

Virtauksenrajoitin

Painonappiventtiilin mukana toimitetaan virtauksenrajoitin, joka asennetaan hanarungon \varnothing 20.7 mm poraukseen. Käytettäessä painonappiventtiiliä laskuhanan 101201:n ja kattosuihkuputken kanssa, tulee käyttää G 1/2 virtauksenrajoitinta Oras-nro 232991, joka asennetaan kattosuihkuputken ja suihkusiivilän väliin. Virtauksenrajoitin estää tarpeettoman suuren virtauksen hanasta, sekä aiheuttaa venttiilille sen tarvitseman vastapaineen.

Huom!

Painonappiventtiiliä Oras-nro 201500 ei suositella käytettäväksi automaattivaihtimen yhteydessä, koska vedentulon lakattua automaattivaihdin kääntää virtauksen juoksuputken puolelle. Kun haluaa uuden suihkun, joutuu painamaan painonappiventtiilistä ja vetämään automaattivaihtimesta virtaussuunnan suihkulle. Tällöin hanan käyttömukavuus ei ole paras mahdollinen.

Asennus ja virtausajan säätö

- Upota painonappiventtiili pystyasennossa vesiastiaan ja anna venttiiliin täytyä vedellä (kuva 1).
- Työnnä säätöneula reikään ja kierrä sitä 2 mm kuusiokoloavaimella noin 3 – 5 kierrosta sisään, venttiiliin ollessa veden alla (kuva 2).
- Kierrä vesitäytetty painonappiventtiili hanarunkoon ja kiristä venttiilirungosta (AV 30 mm) avaimella.
- Kohdista kansiosa oikeaan asentoon (kuva 3) ja kiristä se paikoilleen (AV 41 mm).
- Avaa tulovedet ja kierrä säätöneula ensin ihan pohjaan ja sen jälkeen tarvittavat kierrokset auki (yksi kierros vastaa n. 10 sekunnin virtausaikaa).
- Asenna virtauksenrajoitin (katso edellinen sivu).
- Laukaise painonappi muutaman kerran ja suorita virtausajan tarkistus. Säädä suihkulämpöisen veden virtausaika haluamaksesi (esim. 30 sekuntia) säätöneulaa kiertäen. Paina lopuksi merkinasta paikoilleen.

Säätöneulan puhdistus

Mikäli virtausaika ajan myötä pitenee, tai venttiili ei sulkeudu, tulee säätöneula puhdistaa siihen kerrostuneesta liasta:

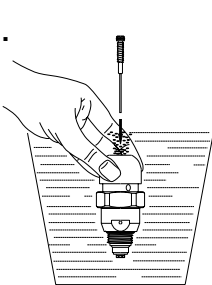
- Sulje tulovedet hanalle.*)
- Poista merkinasta esim. veitsen terällä.
- Kierrä 2 mm kuusiokoloavaimella säätöneula kokonaan ulos.
- Puhdista säätöneula huolellisesti, esim. teräsvillalla tai hienolla vesihiomapaperilla ja huuhtelee neula.
- Kierrä neula takaisin reikään ensin ihan pohjaan ja sen jälkeen 3 – 4 kierrosta auki päin.
- Avaa tulovedet ja säädä tarvittaessa virtausaika, katso virtausajan säätö.

*) Mikäli painonappiventtiili on asennettuna suihkuhuoneeseen, ei tulovesiä välttämättä tarvitse neulan puhdistuksen takia sulkea. Neulan reiästä ja suihkusta tulee tällöin vettä, mutta tekemällä näin ei venttiiliin sisälle pääse sen toimintaa häiritsevää ilmaa.

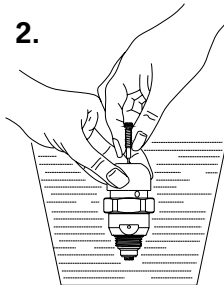
Huolto

- Sulje vedentulo hanalle. Varmista vedentulon loppuminen painamalla painonappia.
- Kierrä kansiosa irti rungosta.
- Tarkista tiivisteiden ja kumimuhvin kunto. Vaihda tarvittaessa vioittuneet osat.
- Kokoa venttiili.
- Säädä virtausaika.

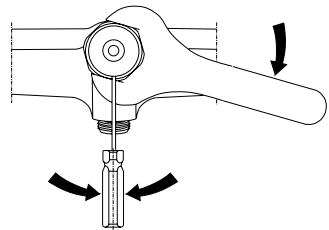
1.



2.



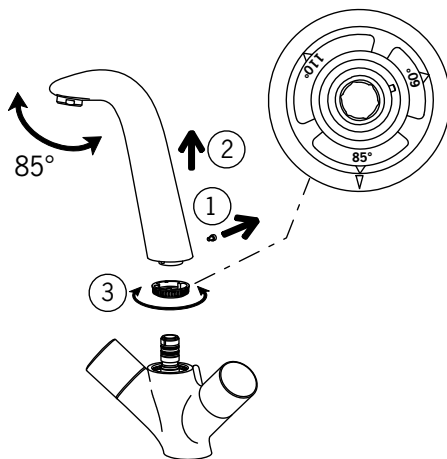
3.



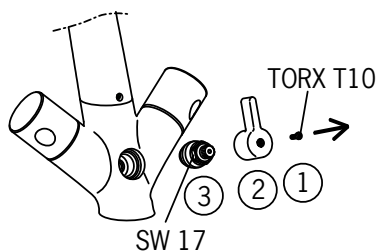
LA CUCINA ALESSI by Oras 8520/8525, 2005-

Varaosat sivulla 73

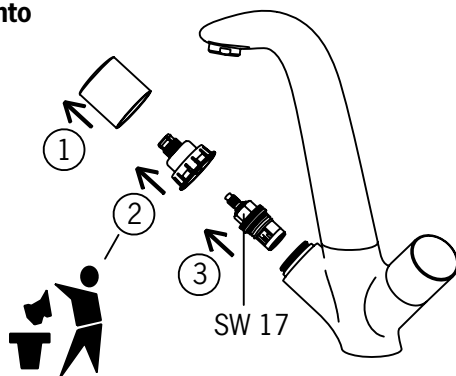
Juoksuputken kääntymiskulman muuttaminen 60° (tehdasasetus), 85° tai 110°



Pesukoneventtiilin vaihto



Käyttöventtiilin ja kahvojen vaihto

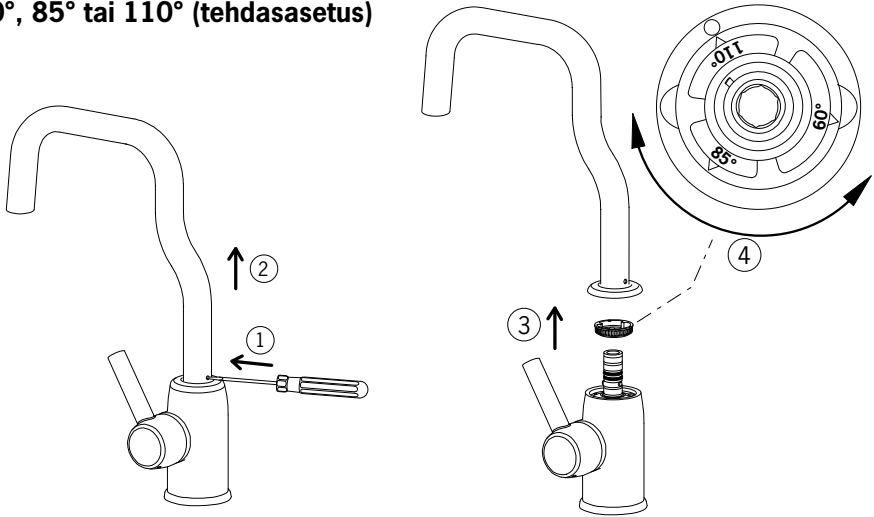


LA CUCINA ALESSI by Oras 8527 ja 8528 huolto löytyy Elektronisten hanojen huoltokirjasta 7

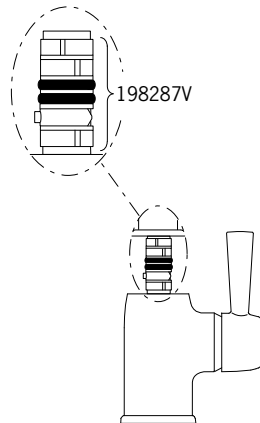
LA CUCINA ALESSI by Oras 8530/8535, 2007-

Varaosat sivulla 72

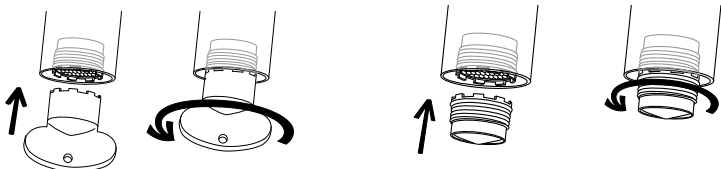
Juoksuputken kääntymiskulman muuttaminen 60°, 85° tai 110° (tehdasasetus)



Juoksuputken tiivistesarjan vaihto



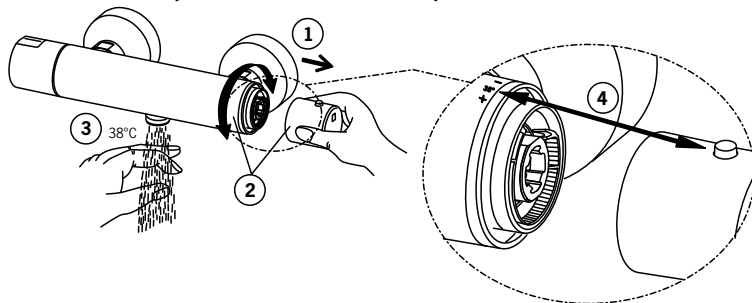
Poresuuttimen vaihto



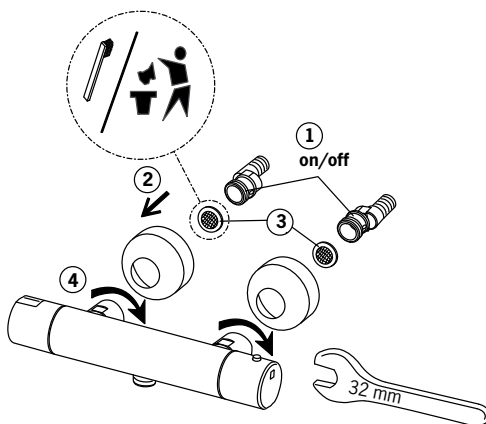
IL BAGNO ALESSI One by Oras 8570/8575, 2007-

Varaosat sivulla 81

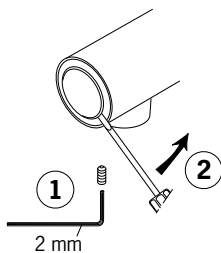
Lämpötilan kalibrointi (tehdasasetä +38°C)



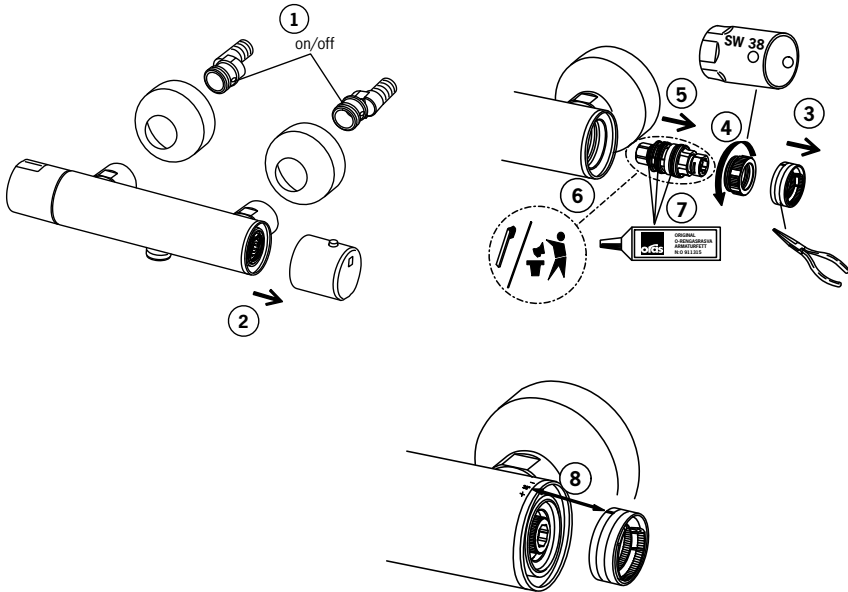
Roskasiivilöiden puhdistaminen



Vaihtimen vaihto

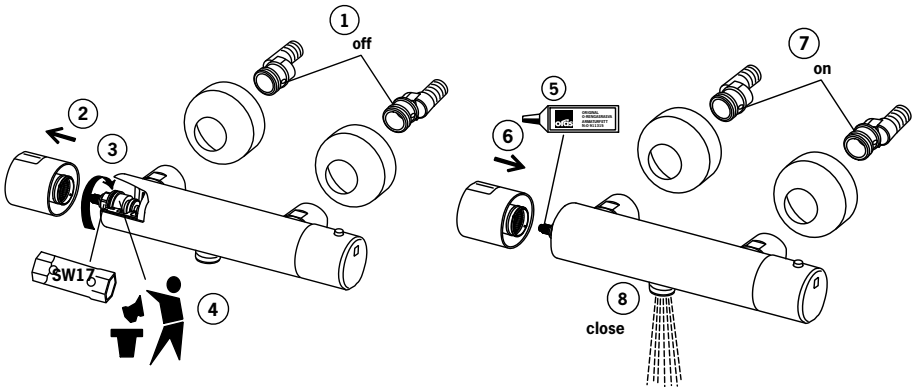


Säätöosan vaihto



9 Lämpötilan kalibrointi sivulla 50

Käyttöventtiilin vaihto

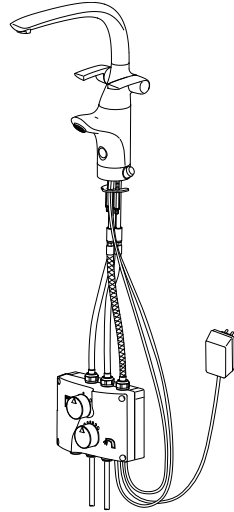
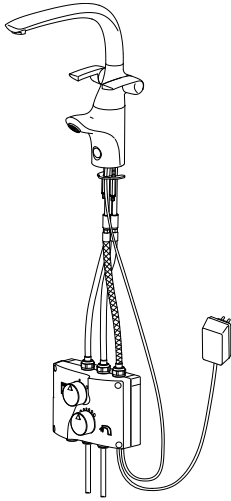


Oras Ventura 8020 ja 8025, 2001-

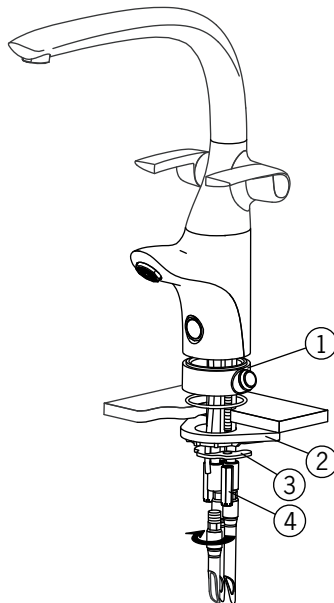
Varaosat sivulla 82 – 83

Oras Ventura 8020, 230/12V

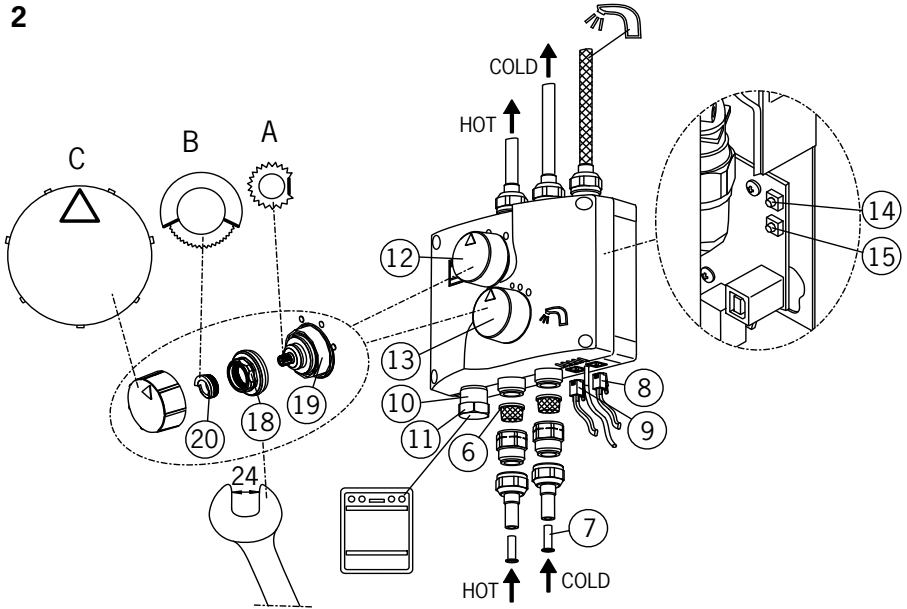
Oras Ventura 8025, 230/12V



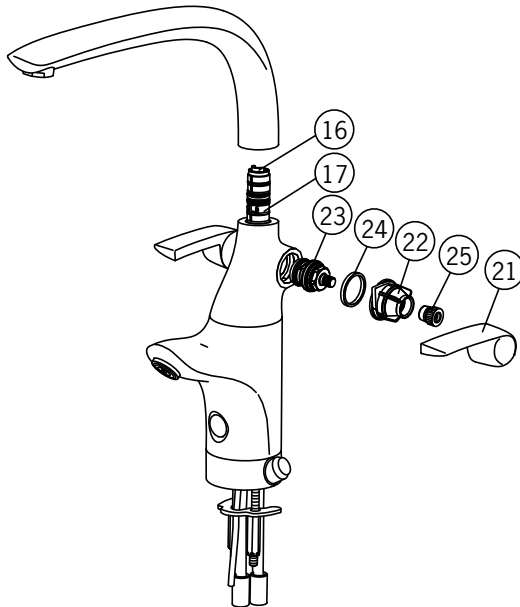
1



2



3



Toiminta

Keittiöhanassa on kaksiotointo, kosketusvapaa toiminto ja pesukoneliitäntä.

Kosketusvapaa toiminto

Kosketusvapaan juoksuputken avaamisesta ja sulkemisesta huolehtii valokennon ohjaama magneettiventtiili. Vietäessä kädet valokennon tunnistusetäisyydelle avautuu magneettiventtiili ja juoksuputkesta alkaa virrata vettä. Magneettiventtiili sulkeutuu automaattisesti esisäädetyin ajan kuluttua. Veden lämpötila säädetään sekoitusyksikön säätökahvalla (13). (kuva 2)

Pesukoneliitäntä (kuva 2)

Oras Ventura keittiöhanan sekoitusyksikössä on liitäntä pesukoneelle.

Mallissa 8020 veden virtausta pesukoneelle ei ole estetty, pesukoneliitäntä ei täytä erilliselle pesukoneventtiilille asetettuja määräyksiä Pohjoismaissa.

Mallissa 8025 pesukoneliitäntä on varustettu elektronisella pesukoneventtiilillä. Pesukoneventtiili avataan käyttönäppäimestä, jolloin merkkivalo syttyy pesukoneventtiilin avautumisen merkiksi. Pesukoneventtiili sulkeutuu automaattisesti esisäädetyin ajan kuluttua (2 tuntia). Pesukoneventtiilin voi myös sulkea painamalla näppäintä, jolloin merkkivalo sammuu venttiilin sulkeutumisen merkiksi. Pesukoneventtiilin voi avata myös 12 tunniksi painamalla käyttönäppäintä pitkään (n. 5 sek.). Merkkivalo vilkkuu pesukoneventtiilin aukiolon merkiksi. Pesukoneventtiilin voi myös sulkea painamalla samaa näppäintä uudelleen, kunnes merkkivalo sammuu. Pesukoneen käyttämän veden voi asettaa joko kuumaksi tai kylmäksi sekoitusyksikössä olevalla valitsimella (12). Valitsimen ollessa keskiasennossa on veden tulo pesukoneelle kokonaan estetty. **Huom!** Tarkista pesukoneen käyttöohjeista käytettävän veden lämpötila vaatimukset.

Säädöt

Tunnistusetäisyyden säätäminen (kuva 2)

Tunnistusetäisyydellä tarkoitetaan sitä etäisyyttä, mihin valokennon reagoi avaamalla hanan. Tunnistusetäisyys on esisäädetty tehtaalla.

- Irrota säätökahvat (12, 13) vetämällä, avaa kansiruuvit ja poista kansi.
- Paina piirikortissa näppäintä (14) kunnes punainen valo syttyy piirikortilla.
- Kymmenen sekunnin kuluessa siitä kun näppäintä (14) on painettu aseta valkoinen paperi (esim. käyttöohje) hanan eteen etäisyydelle, josta se **EI SAA REAGOIDA. Valkoinen paperi ei saa olla kauempana kuin vesipatsas.**
- Pidä paperia paikallaan noin 30 sekuntia, jolloin vesi alkaa virrata. **POISTA PAPERI VASTA VEDENTULON LOPUTTUA!**
- Kun hana on sulkeutunut, on tunnistusetäisyys säädetty ja arvo tallennettu mikroprosessorin muistiin. Arvo säilyy muistissa sähkökatkoista huolimatta.
- Jos etäisyys ei ole tyydyttävä voidaan säätö suorittaa samalla tavalla uudelleen, mutta paperin paikkaa muutetaan.
- Kiinnitä kansi laatikkoon ja paina säätökahvat paikalleen oikeassa asennossa.

Jälkivirtausajan säätäminen (kuva 2)

Jälkivirtaamalla tarkoitetaan sitä aikaa, joka hanasta tulee vettä sen jälkeen, kun kädet viedään tunnistusetäisyyden ulkopuolella. Jälkivirtaama-aika on esisäädetty tehtaalla.

- Irrota säätökahvat (12, 13) vetämällä, avaa kansiruuvit ja poista kansi.
- Paina piirikortissa näppäintä (15) kunnes punainen valo syttyy piirikortilla.
- Paina piirikortissa olevaa näppäintä (14) yhtä monta kertaa kuin haluat jälkivirtaaman olevan sekunneissa.
- Kiinnitä kansi laatikkoon ja paina säätökahvat paikalleen oikeassa asennossa.

Pesukoneventtiilin aukioaloajan säätäminen (8025) (kuva 2)

- Irrota säätökahvat vetämällä, avaa kansiruuvit ja poista kansi.
- Paina piirikortissa näppäintä (15) kunnes punainen valo syttyy piirikortilla.
- 10 sekunnin sisällä merkkivalon syttymisestä täytyy pesukoneventtiilin avauspainiketta (hanan yhteydessä) painaa. Jokainen painallus lisää pesukoneventtiilin aukioaikaa 1/2 tunnilla alkaen aina nolasta. (Esim. 5 painallusta = pesukoneventtiilin aukioaika 2.5 tuntia).
- Aukioaloajan tultua säädetyksi vilkkuu avausnapissa oleva merkkivalo kerran jokaista säädettyä puolta tuntia kohden.
- Kiinnitä kansi laatikkoon ja paina säätökahvat paikalleen oikeassa asennossa.

Säätöjä voidaan myös muuttaa Oras Data Terminalin avulla.

Juoksuputken rajoitinkulman siirtäminen (kuva 3)

- Paina juoksuputken takana olevasta reiästä lukitusrenkaan nastaa (17) samalla juoksuputkea nostaen.
- Irrota rajoitin (16) ylöspäin vetämällä.
- Käännä rajoitin haluamaasi kulmaa ja paina rajoitin paikalleen.
- Työnnä juoksuputki paikalleen o-renkaita varoen.
- Varmista juoksuputken lukkiutuminen lukitusrenkaaseen.

Roskasiivilöiden puhdistaminen/vaihtaminen (kuva 2)

- Sulje veden tulo hanalle.
- Avaa tuloputket.
- Puhdista tai vaihda roskasiivilät (6).
- Kiristä putket.
- Avaa veden tulo hanalle ja tarkista liitosten tiiveys.

Juoksuputken tiivisteiden tai juoksuputken vaihto (kuva 3)

- Paina juoksuputken takana olevasta reiästä lukitusrenkaan nastaa (17) samalla juoksuputkea nostaen.
- Vaihda tiivistesarja ja voitele o-renkaat o-rengasrasvalla (Oras-nro 911311).
- Työnnä juoksuputki paikalleen o-renkaita varoen.
- Varmista juoksuputken lukkiutuminen lukitusrenkaaseen.

Vaihdin/säätöosan vaihto (kuva 2)

- Sulje vedentulo hanalle.
- Irrota kahva (12) tai (13) vetämällä.
- Kierrä kiristysmutteri (18) (AV 24) auki ja vedä vaihdin/säätöosa (19) ulos.
- Asenna uusi vaihdin/säätöosa paikalleen. **Huom! Älä paina karan päästä.**
- Kiristä kiristysmutteri.
- Aseta rajoitin (20) kuvan osoittamaan asentoon.
- Paina kahva paikalleen **Huom!** kohdistusura.

Piirikortin vaihto (kuva 2)

- Sulje vedentulo hanalle.
- Irrota kaikki sekoitusyksikön vesi- ja sähköliitännät.
- Irrota kahvat (12, 13) vetämällä.
- Irrota sekoitusyksikön kansi.
- Irrota sekoitusyksikön runko laatikosta.
- Vaihda uusi piirilevy.
- Kokoa päinvastaisessa järjestyksessä.

Magneettiventtiilin vaihto (kuva 2)

- Sulje vedentulo hanalle.
- Irrota kahvat (12 ja 13) vetämällä.
- Irrota sekoitusyksikön kansi.
- Irrota vaihdettavan magneettiventtiilin vesiliitäntä sekä magneettiventtiili sekoitusyksiköstä.
- Asenna virtauksen rajoitin magneettiventtiilin tuloreikään. **(Huom! Ei pesukoneen magneettiventtiiliin versio 8025).**
- Kokoa päinvastaisessa järjestyksessä.

Valokennon vaihto

- Irrota liitin (8) sekoitusyksiköstä.
- Poista valokenno juoksuputkesta kampeamalla esim. pienellä ruuvitaltalla.
- Vedä kaapeli juoksuputkesta.
- Pujota uusi kaapeli ja paina valokenno paikalleen.
- Kytke liitin (8) paikalleen.

Käyttöventtiilin vaihto (kuva 3)

- Sulje vedentulo hanalle.
- Tartu tukevalla otteella käyttövipuun (21) ja vedä se voimakkaasti irti.
- Irrota käyttövivun sisäholkki (22) esim. kampeamalla ruuvitaltalla.
- Kierrä käyttöventtiili (23) irti.
- Asenna uusi käyttöventtiili ja kiristä se (kiristysmomentti 17 - 19 Nm).
- **Varmista että käyttöventtiili on kiinni-asennossa.**
- Aseta tukirengas (24) sisäholkin uraan.
- Työnnä uusi käyttövivun sisäholkki tukirenkaineen käyttöventtiilin kaulalle ja suuntaa se käyttövivun avulla siten, että vipu tulee samaan asentoon toisen vivun kanssa. **Huom! Älä paina käyttövipua pohjaan asti.**
- Poista käyttövipu sisäholkin päältä samalla varoen kääntämästä sisäholkkia.
- Aseta kaksoisrihlaholkki (25) käyttöventtiilin karalle ja purista se ruuvien avulla sisäholkin sisälle siten, että sisäholkin ja rihlaholkin päätyypinnat ovat samalla tasolla.
- **Poista ruuvi.**
- Aseta uusi käyttövipu sisäholkille ja paina se paikalleen.

Pesukoneventtiilin painonapin vaihto (kuva 1)

- Sulje vedentulo hanalle.
- Irrota hanan ja sekoitusyksikön väliset kytkentäputket.
- Irrota tarvittaessa kosketusvapaan juoksuputken tulovesiletku.
- Irrota mutterit (4) (AV 9), kiristyslevy (3) ja tukilevy (2) sekä liittimet (8, 9).
- Irrota hana ja sokkeli, kierrä pesukoneventtiilin painonappi irti sokkelista.
- Asenna uusi pesukoneventtiilin painonappi kiertämällä samanaikaisesti johdosta ja napista.
- **Huom!** Pesukoneventtiilin käyttönäppäimen suunta valittava ennen asennusta. Sokkelin kiertäminen asennuksen jälkeen saattaa vaurioittaa kaapeleita.
- Kokoa päinvastaisessa järjestyksessä.

Mahdollisia häiriötekijöitä

Oire

Hanasta ei tule vettä

Kosketusvapaasta hanasta ei tule vettä

Vesi virtaa taukoamatta

Syy

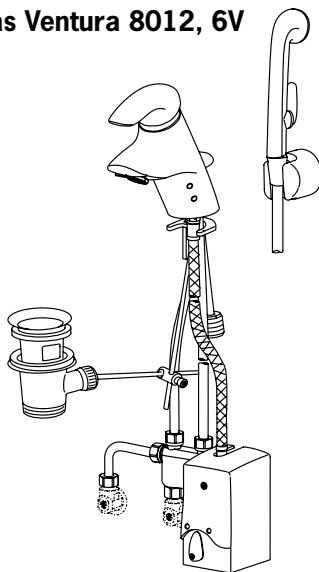
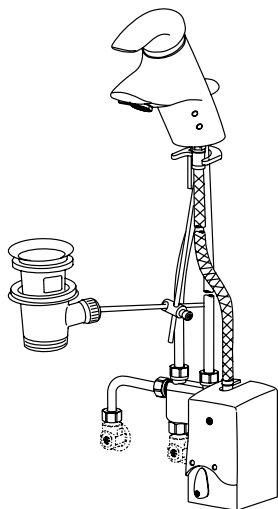
- Vedentulo hanalle suljettu
- Poresuutin tukossa
- Roskasiivilä tukossa
- Vedentulo hanalle suljettu
- Poresuutin tukossa
- Roskasiivilä tukossa
- Tunnistusetäisyys liian pieni
- Sensori likainen, peitetty tai rikki
- Sähköhäiriö
- Magneettiventtiili vioittunut
- Magneettiventtiili vioittunut
- kokeutusvapaasta hanasta

Oras Ventura 8010 ja 8012, 06/2005–

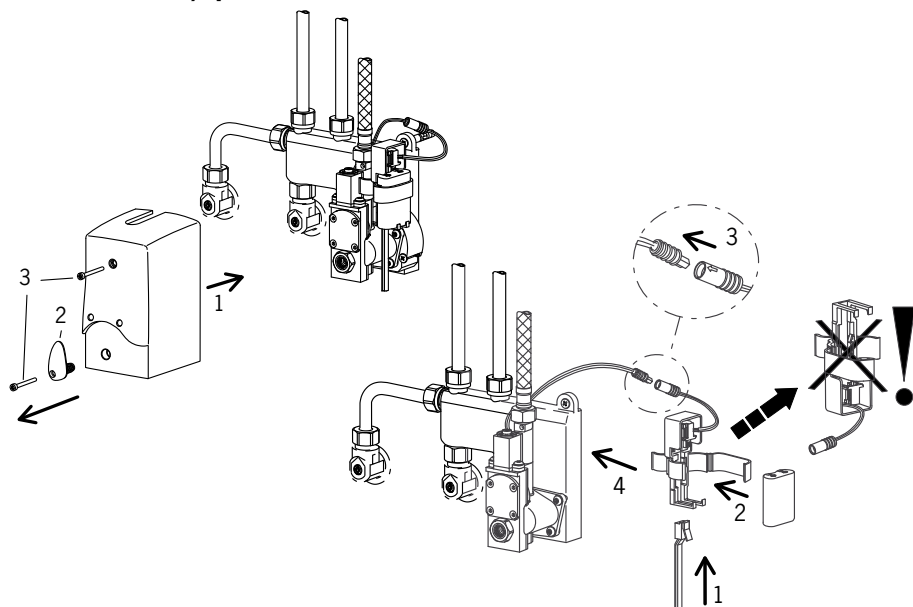
Varaosat sivulla 84

Oras Ventura 8010, 6V

Oras Ventura 8012, 6V



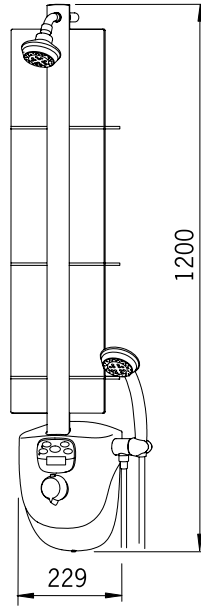
Pariston vaihto/ paristokotelon vaihto



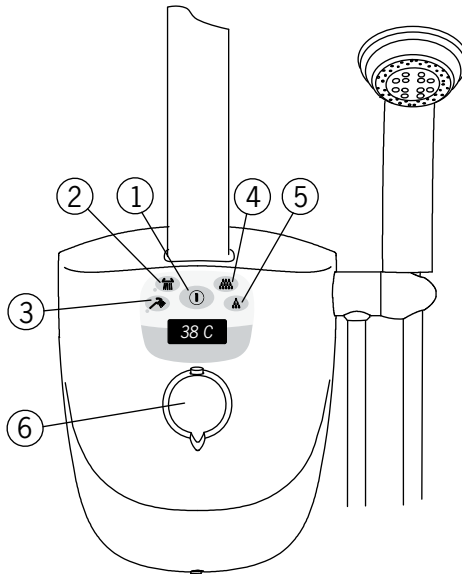
Oras Ventura 8065, 2001-

Varaosat sivulla 86

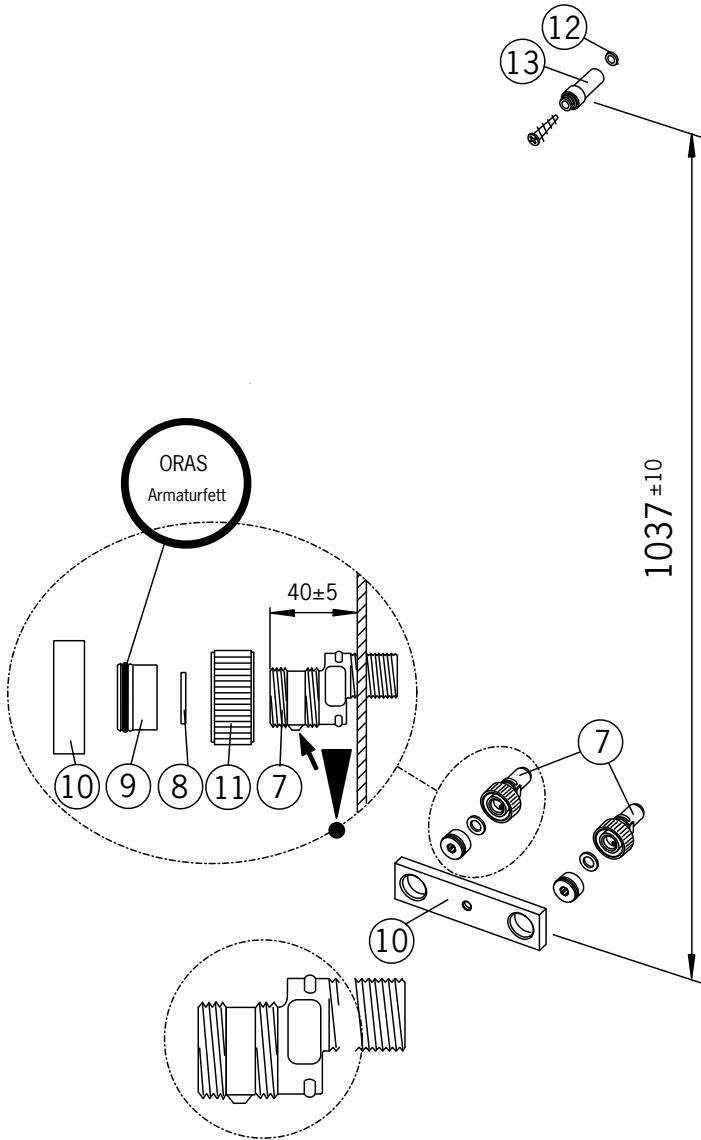
Oras Ventura 8065, 6V



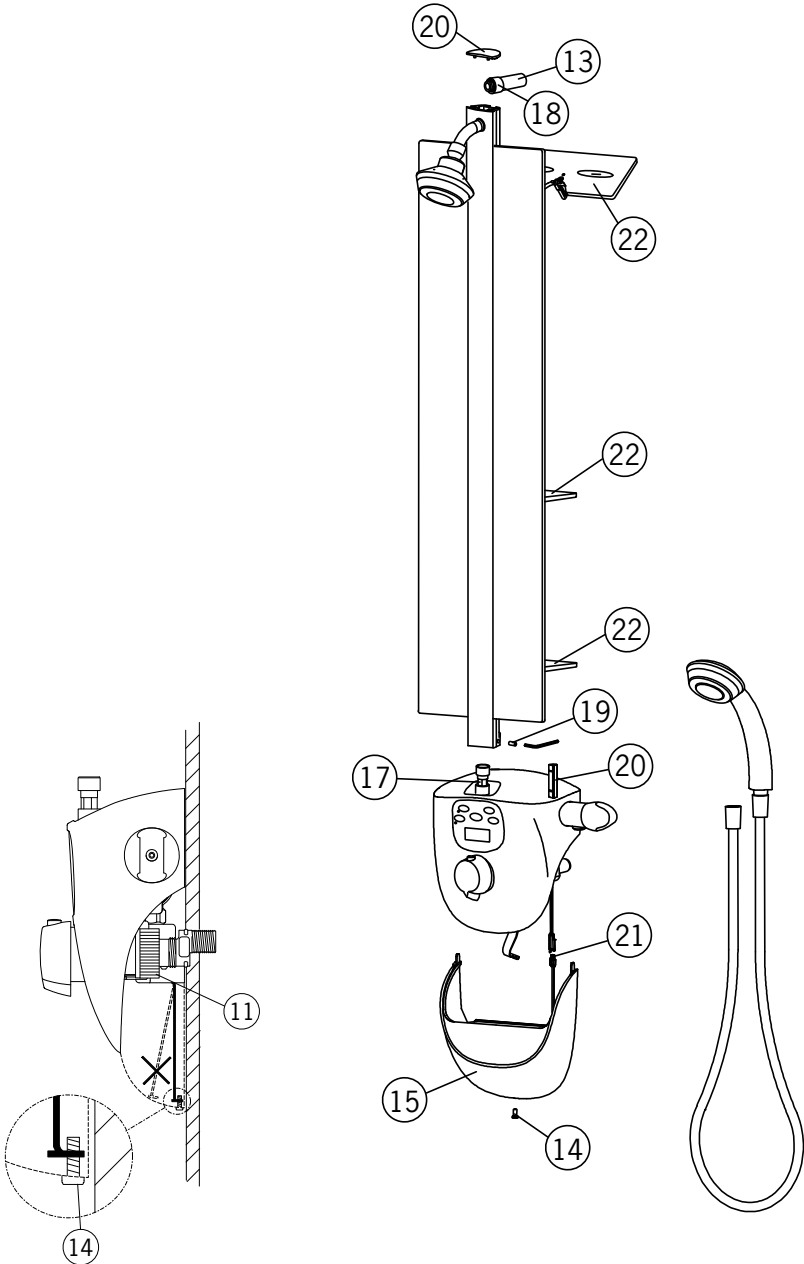
1.



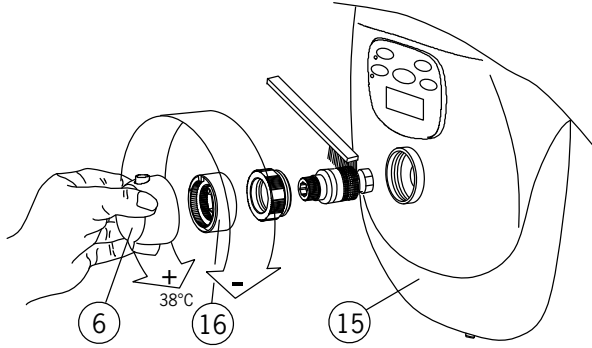
2.



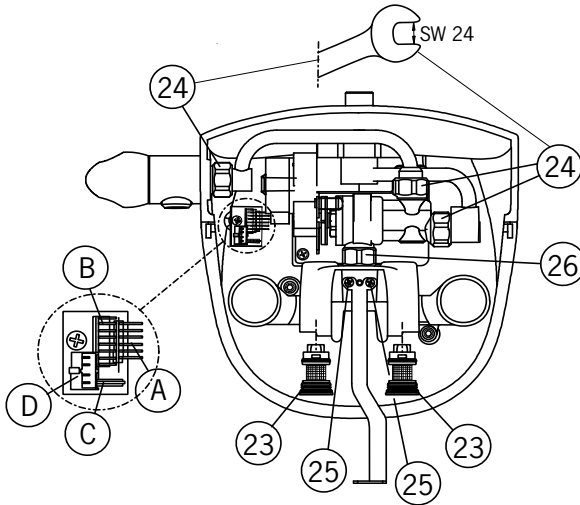
3.



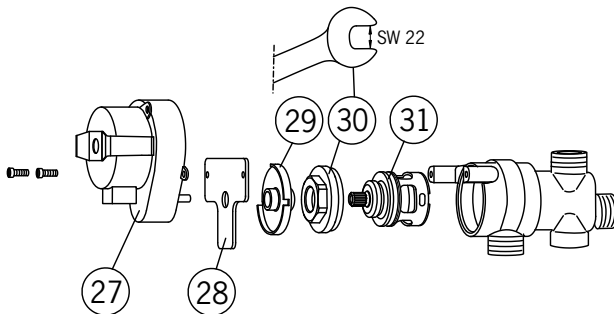
4.



5.



6.



Toiminta (kuva 1)

Suihkun avaaminen

Suihku avataan on/off-nappia (1) painamalla, jolloin vesi alkaa virrata käsisuihkusta. Suihku voidaan myös avata suoraan yläsuihkulle tai käsisuihkulle painamalla ylä/käsisuihkun (2, 3) painiketta.

Suihkun sulkeminen

Suihku suljetaan painamalla on/off-nappia (1) tai suihku sulkeutuu automaattisesti maksimisuihkuajan jälkeen.

Virtaaman säätö

Suihkuvirtaamaa voidaan muuttaa näppäimistön oikeanpuoleisilla näppäimillä (4, 5). Suihkussa on 7 eri virtaamaa, joista tehdasasetuksena 80 % virtaama. Jos on jo maksimi/minimi virtaus ja painetaan näppäintä niin suihku antaa äänimerkin.

Lämpötilan säätö ja näyttö

Suihkussa on termostaattinen säätöosa. Kalvokytkimen alapuolella olevassa lämmönsäätökahvassa (6) on lämpötilanrajoitin. Lämpötilaa nostettaessa yli 38°C turvanappia on painettava samalla kun kahvaa käännetään. Kalvokytkimen alaosassa on mitatun lämpötilan näyttö.

Turvatoiminto

Lämmönsäätökahvassa on turvanappi. Jos yläsuihkusta tulee yli 44 asteista vettä, siirtyy virtaama automaattisesti käsisuihkulle.

Suihku aika

Suihku sulkeutuu automaattisesti kun maksimisuihku aika (5 min) on ylitetty. Tästä tulee varoitus 10 sekuntia etukäteen. Painamalla tällöin on/off näppäintä (1) suihku jatkuu taas maksimian ajan.

Tehdasasetusten muuttaminen (kuva 1)

- Suihkun tehdasasetuksia on mahdollista muuttaa kalvokytkimen näppäinten avulla.
- Aseta suihku muutostilaan painamalla samanaikaisesti molempia virtaamansäätönäppäimiä (4, 5).
- Valitse muutettava asetusarvo käyttämällä ylä/käsisuihkunäppäimiä (2, 3), hyväksy muutettava arvo painamalla on/off-näppäintä (1). Asetusarvon numeron perään tulee merkiksi piste.
- Muuta arvo halutuksi ylä/käsisuihkunäppäimellä (2, 3) ja hyväksy muutettu arvo on/off-näppäimellä.
- Poistu muutostilasta painamalla samanaikaisesti molempia virtaamansäätönäppäimiä (4, 5).

Muutettavat parametrit

- | | |
|--|------------|
| 1. Vakiovirtaama 80 % | (30–100 %) |
| 2. Automaattivaihto käsisuihkulta yläsuihkulle off | (on/off) |
| 3. Vaihtolämpötila edelliselle 38°C | (30–40°C) |
| 4. Vaihtolämpötila yläsuihkulta käsisuihkulle 44°C | (40–45°C) |
| 5. Maksimisuihku aika 5 min. | (1–30 min) |
| 6. Lämpötilayksikkö °C | (C/F) |
| 7. Edellisen suihkukerran virtauspaikan/virtaaman seuranta 3 min | (1–5 min) |
| 8. Äänimerkki on/off- painikkeelle, on | (on/off) |
| 9. Tehdasasetukset päälle, off | (on/off) |

Lämpötilan säätö (kuva 4)

- Tartu lämmönsäätökahvaan (6) tukevalla otteella ja vedä se irti.
- Avaa vedentulo.
- Säädä veden lämpötila sopivaksi lämmönsäätökahvaa (6) apuna käyttäen.
- Aseta lämmönsäätökahva (6) takaisin karalle siten, että rajoitinnuppi tulee rajoittimen olaketta vasten.
- Paina lämmönsäätökahva (6) paikoilleen.

Roskasiivilöiden puhdistus (kuvat 3 ja 5)

- Irrota paristokotelo hanarungosta avaamalla ruuvi (14) paristokotelon (15) alareunasta.
- Irrota paristokotelo (15) liittimestä (21).
- Sulje vedentulo hanalle.
- Avaa termostaattirungossa olevat sihti/yksisuuntaaventtiilit (23) ja puhdista ne juoksen veden alla.
- Kokoa päinvastaisessa järjestyksessä.

Säätöosan huolto (kuvat 3 ja 4)

- Irrota paristokotelo (15) ja sulje vedentulo hanalle.
- Irrota lämmönsäätökahva (6) ja rajoitin (16) vetämällä. Rihloitettu lukitusmutteri avataan joko Oras avaimella Oras-nro 910003 tai kiintoavaimella AV 38 mm.
- Vedä säätöosa ulos rungosta.
- Puhdista säätöosa ja sihtiverkot juoksevan veden alla esim. pehmeällä harjalla, tai tarvittaessa vaihda uusi säätöosa.
- Voitele o-renkaat o-rengasrasvalla (Oras-nro 911311) ja työnnä säätöosa takaisin hanarunkoon.
- Asenna rihloitettu lukitusmutteri ja rajoitin.
- Avaa vedentulo hanalle.
- Kiinnitä paristokotelo.
- Suorita lämpötilan säätö.
- Asenna lämmönsäätökahva ja tarkista samalla hanan moitteeton toiminta.

Paristojen vaihto (kuva 3)

E10: Varoitus paristojen loppumisesta, vaihda paristot.

E11: Paristot loppuneet. Suihku ei avaudu.

- Suihkussa on 4 kpl LR20 paristoa. Suosittelemme käyttämään alkaliparistoja.
- Avaa pidätinruuvi (14) paristokotelon (15) alareunasta.
- Irrota paristokotelo ja irrota liitin (21).
- Avaa paristokotelon kansi ja vaihda paristot .
- Kokoa päinvastaisessa järjestyksessä.

Piirilevyn vaihto (kuvat 2, 3 ja 5)

- Poista hyllyt (22) ja peitelaiapat (20), avaa suihkutangon pidätinruuvi (19), holkki (18) ja irrota suihkutanko.
- Avaa paristokotelon (15) kiinnitysruuvi (14), irrota paristokotelo ja avaa liitin (21).
- Sulje vedentulo hanalle.
- Avaa suihkurungon kiinnitysmutterit (11) ja irrota suihkurunko vetämällä voimakkaasti.
- Avaa vaihtimesta lähtevien kupariputkien liitokset (24) AV 24 mm.
- Irrota liittimet piirilevyltä.
Liittimet: A=Kalvokytkin, B=Elektroniikka, C=Askelmoottori, D=Rajoitinpiirilevy
- Avaa lämpötila-anturin kiinnitysruuvit (25) ja irrota lämpötila-anturi.
- Irrota vaihdinrunko termostaattirungosta avaamalla mutteri (26) AV 24 mm.
- Irrota vanha piirilevy.
- Asenna uusi piirilevy.
- Kokoa päinvastaisessa järjestyksessä.

Vaihdingsäätöosan vaihto (kuvat 2, 3, 5 ja 6)

- Poista hyllyt (22) ja peitelaipat (20), avaa suihkutangon pidätinruuvi (19), holkki (18) ja irrota suihkutanko.
- Avaa paristokotelon (15) kiinnitysruuvi (14), irrota paristokotelo ja avaa liitin (21).
- Sulje vedentulo hanalle.
- Avaa suihkurungon kiinnitysmutterit (11) ja irrota suihkurunko vetämällä voimakkaasti.
- Avaa vaihtimesta lähtevien kupariputkien liitokset (24) AV 24 mm.
- Irrota moottorivaihteiston liittimet (C ja D) piirilevytä.
Liittimet: A=Kalvokytkin, B=Elektroniikka, C=Askelmoottori, D=Rajoitin piirilevy
- Irrota vaihdinrunko termostaattirungosta avaamalla mutteri (26) AV 24 mm.
- Irrota moottorivaihteiston ruuvit, moottorivaihteisto (27), vaihdinpiirilevy (28) ja rajoitinos (29) sekä kiinnitysmutteri (30) AV 22 mm vaihtimen rungosta.
- Irrota vaihdingsäätöosa (31) kampeamalla esim. kahdella ruuvitaltalla.
- Asenna uusi vaihdingsäätöosa. **Huom! Älä paina karan päätä.**
- Kokoa päinvastaisessa järjestyksessä.

Moottori/vaihteiston vaihto (kuvat 2, 3, 5 ja 6)

- Poista hyllyt (22) ja peitelaipat (20), avaa suihkutangon pidätinruuvi (19), holkki (18) ja irrota suihkutanko.
- Avaa paristokotelon (15) kiinnitysruuvi (14), irrota paristokotelo ja avaa liitin (21).
- Sulje vedentulo hanalle.
- Avaa suihkurungon kiinnitysmutterit (11) ja irrota suihkurunko vetämällä voimakkaasti.
- Avaa vaihtimesta lähtevien kupariputkien liitokset (24) AV 24 mm.
- Irrota moottorivaihteiston liittimet (C ja D) piirilevytä.
Liittimet: A=Kalvokytkin, B=Elektroniikka, C=Askelmoottori, D=Rajoitin piirilevy
- Irrota vaihdinrunko termostaattirungosta avaamalla mutteri (26) AV 24 mm.
- Irrota moottorivaihteisto (27) vaihtimen rungosta.
- Asenna uusi moottori/vaihteisto.
- Kokoa päinvastaisessa järjestyksessä.

Mahdollisia häiriötekijöitä

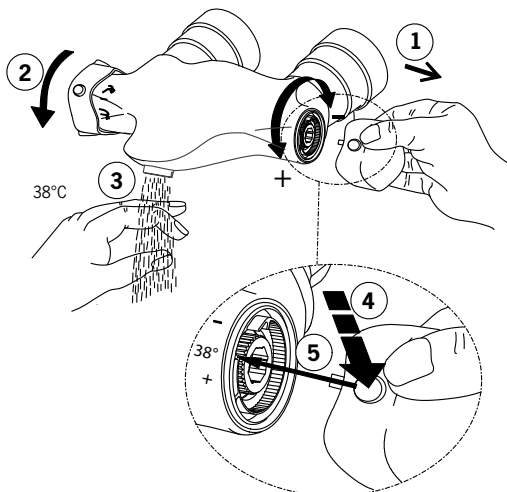
| Oire | Syy |
|--|---|
| Virtaama ajan myöten heikentynyt | – Roskasiivilä tukossa |
| Näytössä teksti E10 | – Paristot loppumassa |
| Näytössä teksti E20 piirilevyssä | – Vaihdinpiirilevyn liitin on auki tai vika ko. |
| Näytössä teksti E30 | – Kalvokytkin on rikki. Vaihda kalvokytkin |
| Vettä ei tule ollenkaan (Näytössä teksti E11) | – Paristot loppuneet |
| Vettä ei tule ja näytössä lämpötila | – Viallinen vaihdin |
| Käsi- tai yläsuihku vuotaa, kun suihku suljettuna | – Viallinen vaihdin |
| Molemmista suihkuista vettä | – Viallinen vaihdin |

Oras Ventura 8150 ja 8170, 2003–

Varaosat sivuilla 87 – 88

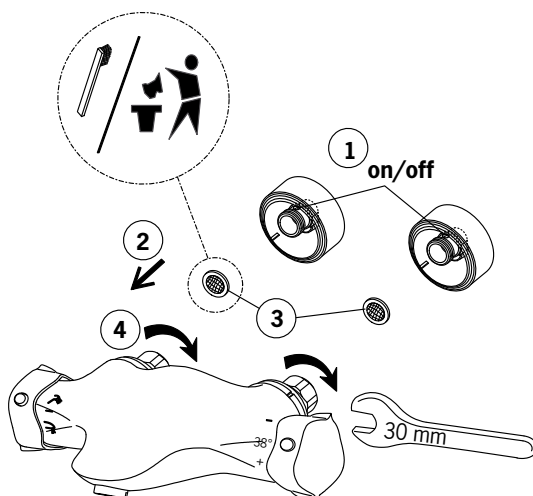
Lämpötilan kalibrointi (tehdasasetus +38°C)

8150, 8170

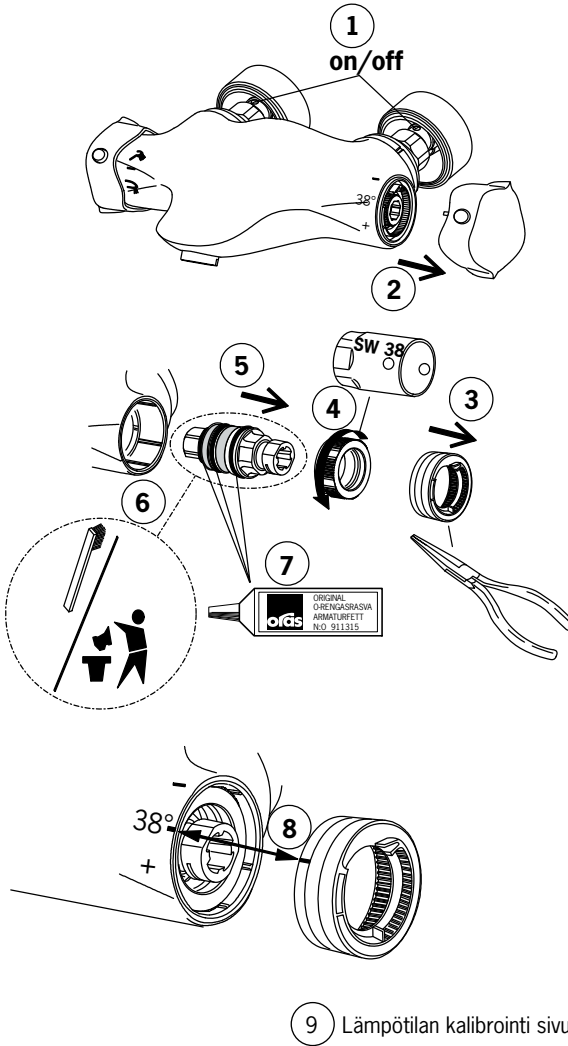


Roskasiivilöiden puhdistaminen

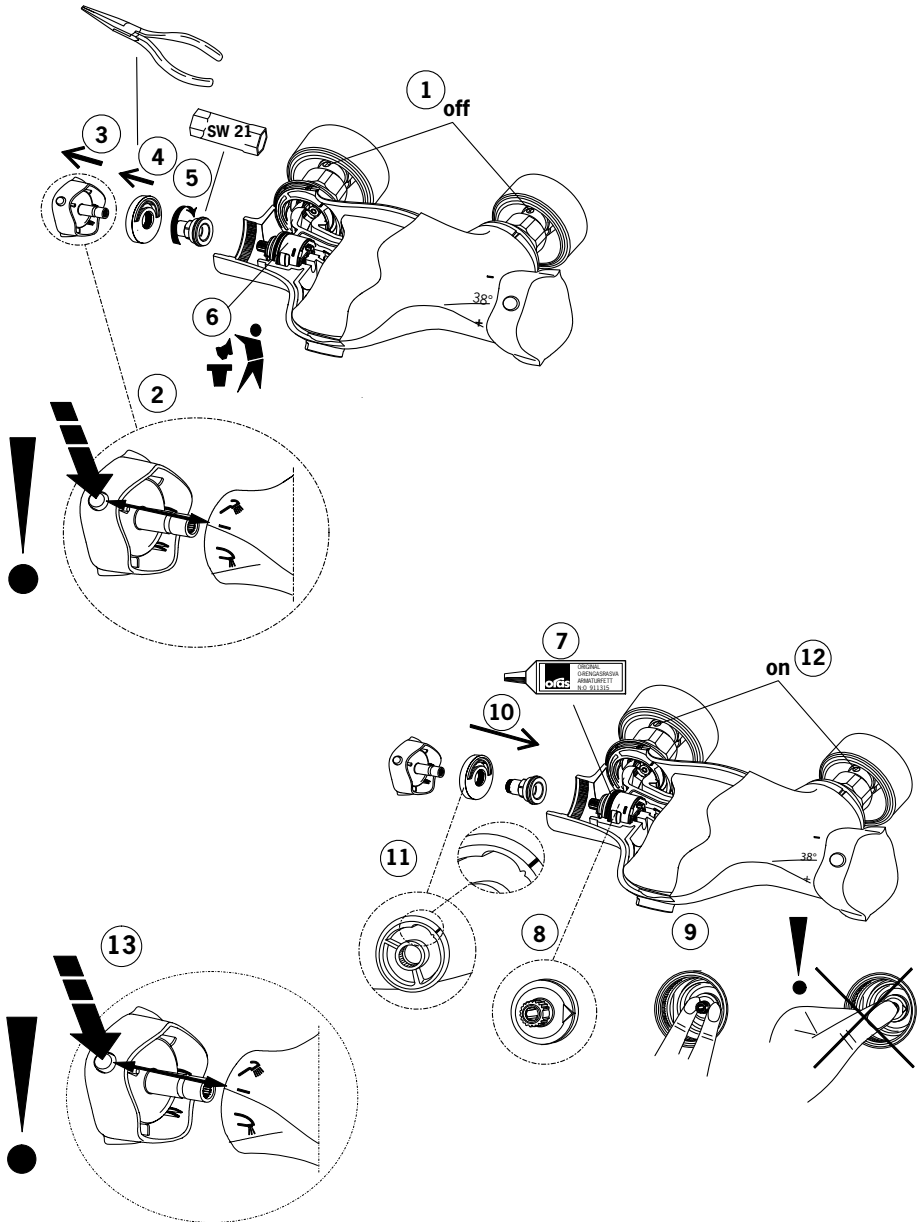
8150, 8170



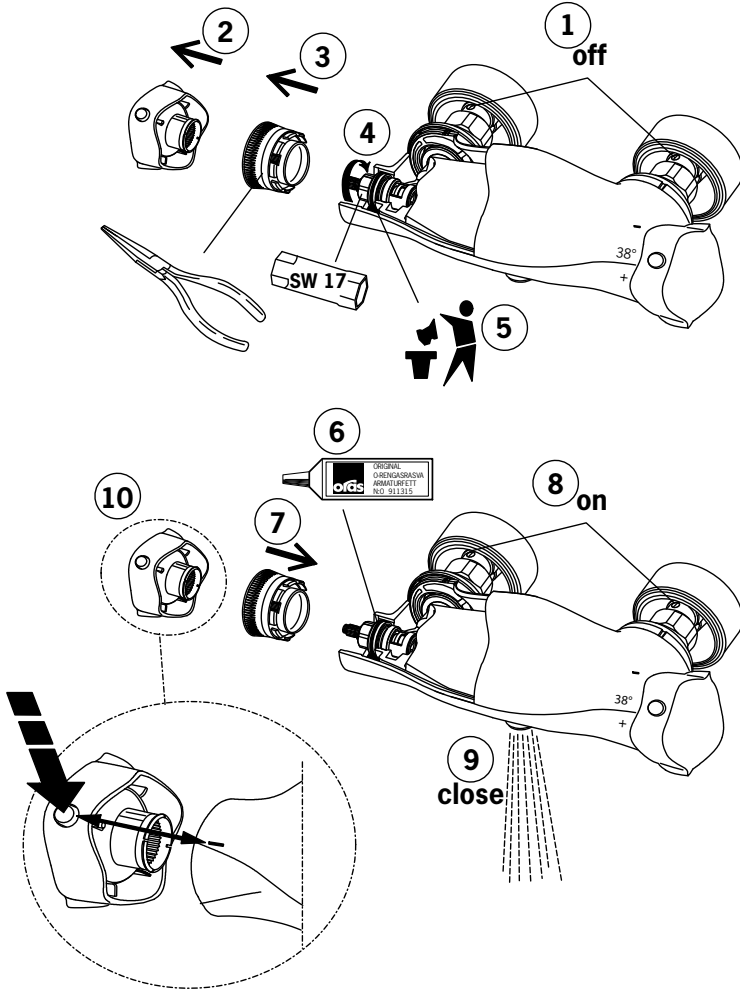
Säätöosan huolto 8150, 8170



Vaihdin/säätöosan vaihto 8150



Käyttöventtiilin vaihto 8170



Oras Ventura 8041, 2001–

Varaosat sivulla 87

Lämpötilan kalibrointi (tehdassäätö +38°C) (Kuva 1)

- Tartu määränsäätökahvaan (6) tukevalla otteella, ja vedä se irti.
- Nosta info/rajoitinrengas (7) pois.
- Avaa vedentulo määränsäätökahvaa (6) apuna käyttäen.
- Säädä veden lämpötila sopivaksi lämmönsäätökahvaa (8) kiertäen (esim. +38°C).
- Vedä lämmönsäätökahva (8) irti.
- Aseta nyt lämmönsäätökahva takaisin niin että vipu osoittaa eteenpäin.
- Aseta lämpötilan rajoitinrenkas (7) paikoilleen kohdistinmerkkimerkki (10) eteenpäin.
- Sulje vedentulo määränsäätökahvaa (6) apuna käyttäen.
- Aseta määränsäätökahva paikoilleen.

Roskasiivilöiden puhdistus (Kuvat 1 ja 2)

- Sulje vedentulo hanalle.
- Irroita kuusiokoloruuvit (5) hanan alta samalla kannatellen hanaa.
- Puhdista yhdistimien sisällä olevat sihdit (12) ja laita ne takaisin paikoilleen.
- Kiinnitä hana seinään kuusiokoloruuveilla (5).
- Avaa vedentulo hanalle ja tarkista hanan moitteeton toiminta.

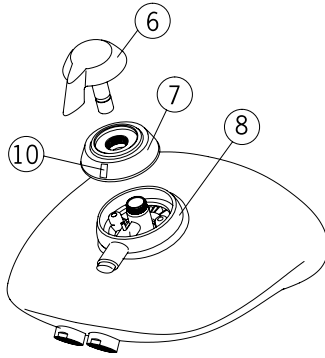
Säätöosan huolto (Kuva 2)

- Sulje vedentulo hanalle.
- Irroita kahvat (6 ja 8) ja rajoitin (7). Kierrä vaihtimen kansiosa (13) irti (AV 21).
- Avaa hanan kuusiokoloruuvit (5), hanaa kannatellen.
- Vedä hana seinästä.
- Kierrä poresuuttimet (14) irti sekä suihkuletkun liitin (15) 12 mm kuusiokoloavaimella.
- Irroita hanan kuoriosia runko-osasta.
- Poista hammasratas (16).
- Avaa lukitusmutteri (17) (AV 38).
- Vedä säätöosa (18) ulos rungosta.
- Puhdista säätöosa (18) ja sihtiverkot juoksevan veden alla esim. pehmeällä harjalla, tai tarvittaessa vaihda uusi säätöosa.
- Voitele o-renkaat (19) o-rengasrasvalla (Oras-nro 911311) ja työnnä säätöosa takaisin hanarunkoon.
- Kokoa osat päinvastaisessa järjestyksessä.
- Suorita lämpötilan kalibrointi ohjeen mukaisesti.

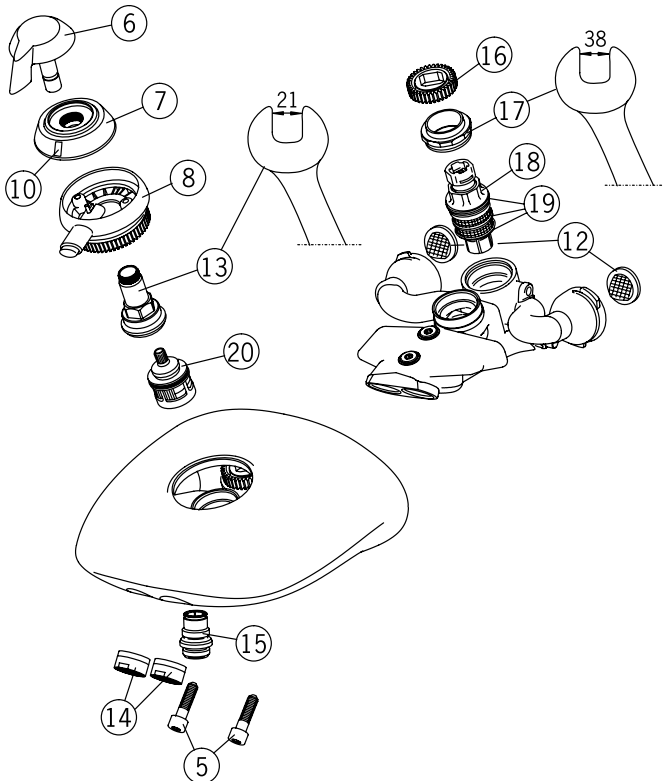
Vaihdin/säätöosan vaihto (Kuva 2)

- Sulje vedentulo hanalle.
- Irroita kahvat (6 ja 8) ja rajoitin (7). Kierrä vaihtimen kansiosa (13) irti (AV 21).
- Vaihda vioittunut vaihdin/säätöosa (20). **Huom! Älä paina karan päästä.**
- Kokoa osat päinvastaisessa järjestyksessä.
- Avaa vedentulo hanalle.
- Sulje vedentulo määränsäätökahvaa (6) apuna käyttäen.
- Aseta määränsäätökahva paikoilleen.

1.

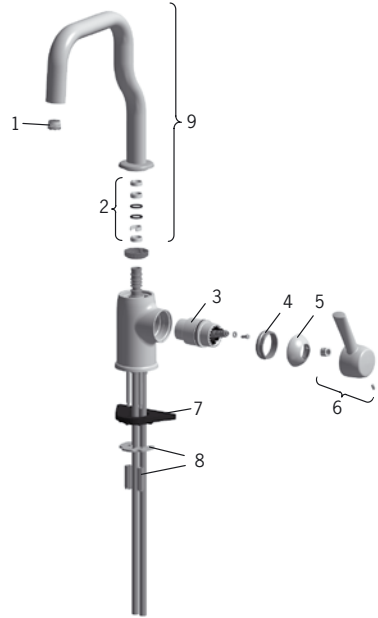


2.

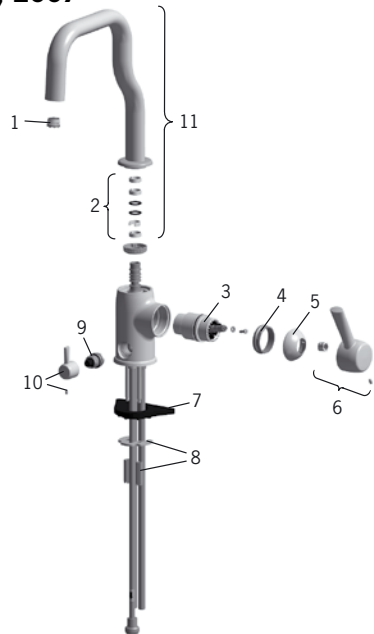


La Cucina Alessi by Oras keittiöhana 8530, 2007-

| | | |
|---|----------------------------|---------|
| 1 | Poresuutin cache tj | 859338V |
| 2 | Juoksuputken tiivistesarja | 198287V |
| 3 | Säätöosa | 158890 |
| 4 | Kiristysmutteri AV38 | 158726 |
| 5 | Suojakuppi | 859103V |
| 6 | Vipu täyd. | 859332V |
| 7 | Tukilevy 100x60 mm | 158825 |
| 8 | Kiristyslevyt mutterein | 158697 |
| 9 | Juoksuputki | 859331V |

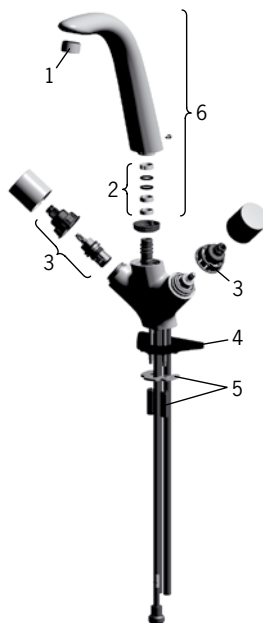

La Cucina Alessi by Oras keittiöhana 8535, 2007-

| | | |
|----|----------------------------|---------|
| 1 | Poresuutin cache tj | 859338V |
| 2 | Juoksuputken tiivistesarja | 198287V |
| 3 | Säätöosa | 158890 |
| 4 | Kiristysmutteri AV38 | 158726 |
| 5 | Suojakuppi | 859103V |
| 6 | Vipu täyd. | 859332V |
| 7 | Tukilevy 100x60 mm | 158825 |
| 8 | Kiristyslevyt mutterein | 158697 |
| 9 | Käyttöventtiili | 158203V |
| 10 | Vipu | 859339V |
| 11 | Juoksuputki | 859331V |



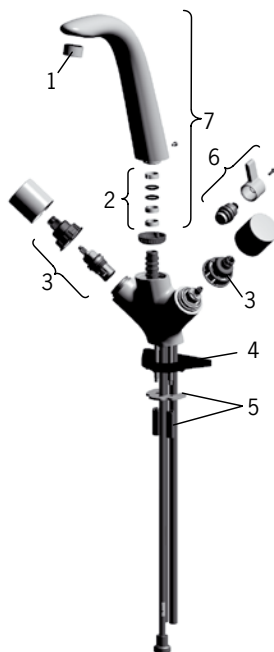
La Cucina Alessi by Oras keittiöhana 8520, 2005–

- | | | |
|---|-------------------------------|---------|
| 1 | Poresuutin M24x1 | 232210 |
| 2 | Juoksuputken laakerisarja | 859358V |
| 3 | Käyttöventtiili värirenkailla | 859366V |
| 4 | Tukilevy | 158825 |
| 5 | Kiristyslevyt mutterein | 158697 |
| 6 | Juoksuputki | 859356V |



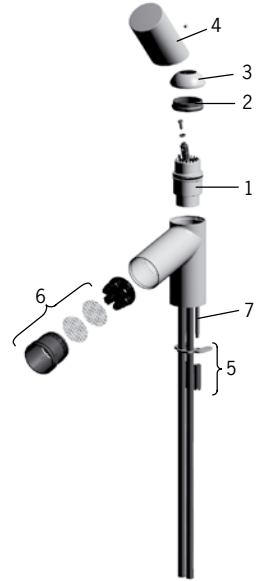
La Cucina Alessi by Oras keittiöhana 8525, 2005–

- | | | |
|---|-------------------------------|---------|
| 1 | Poresuutin M24x1 | 232210 |
| 2 | Juoksuputken laakerisarja | 859358V |
| 3 | Käyttöventtiili värirenkailla | 859366V |
| 4 | Tukilevy | 158825 |
| 5 | Kiristyslevyt mutterein | 158697 |
| 6 | Pesukoneventtiili | |
| 7 | Juoksuputki | 859356V |

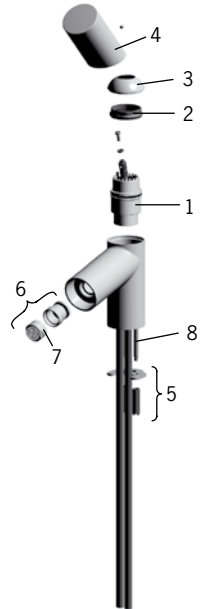


Il Bagno Alessi Dot by Oras pesuallashana 8610, 8612, 8601, 8602, 10/2007–

| | | |
|---|-------------------------|-----------|
| 1 | Säätöosa, täydellinen | 158890 |
| 2 | Kiristysmutteri | 158726 |
| 3 | Suojakuppi | 859103V |
| 4 | Kahva | 600065V |
| 5 | Kiristyslevyt mutterein | 158697 |
| 6 | Suutin | 600173V |
| 7 | Kiristysruuvipakkaus | 158727/10 |

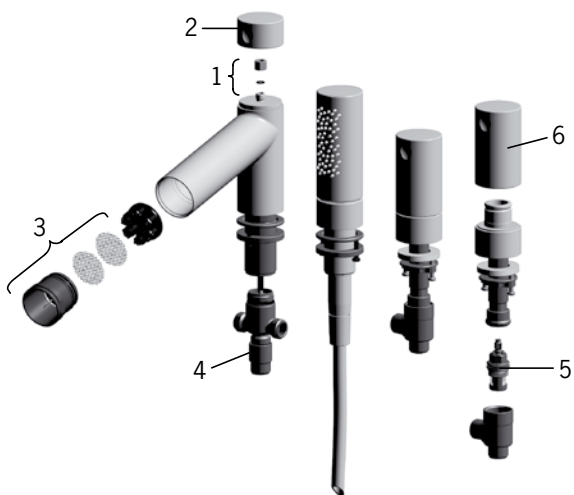

Il Bagno Alessi Dot by Oras pesuistuinhana 8618, 10/2007–

| | | |
|---|-------------------------|-----------|
| 1 | Säätöosa, täydellinen | 158890 |
| 2 | Kiristysmutteri | 158726 |
| 3 | Suojakuppi | 859103V |
| 4 | Kahva | 600065V |
| 5 | Kiristyslevyt mutterein | 158697 |
| 6 | Poresuutin nivelin | 232511 |
| 7 | Poresuutin | 232211 |
| 8 | Kiristysruuvipakkaus | 158727/10 |



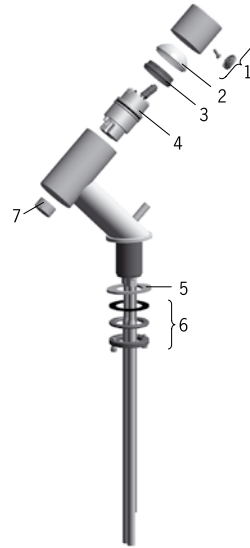
Il Bagno Alessi Dot by Oras amme- ja suihkuhana 8650, 10/2007-

| | | |
|---|---------------------------------|---------|
| 1 | Vaihtimen mutteri | 209711V |
| 2 | Vaihtimen nappi | 600072V |
| 3 | Suutin | 600173V |
| 4 | Vaihdin | 209785V |
| 5 | Käyttöventtiili, keraaminen 93- | 109898 |
| 6 | Määränsäätökahva | 600069V |

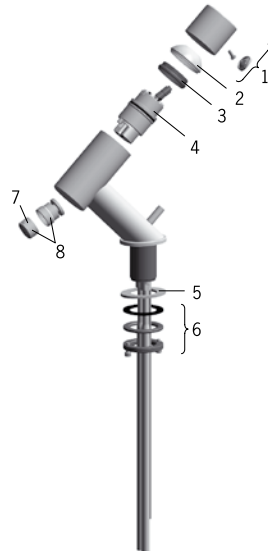


II Bagno Alessi One by Oras pesuallashana 8500, 06/2002-

| | | |
|---|-------------------------|---------|
| 1 | Vipu, täydellinen | 859102V |
| 2 | Suojakuppi | 859103V |
| 3 | Kiristysmutteri | 158726 |
| 4 | Säätöosa, täydellinen | 158890 |
| 5 | Pohjatiiviste | 859117V |
| 6 | Kiinnitysmutteripakkaus | 859114V |
| 7 | A-poresuutin M24x1 | 232211 |

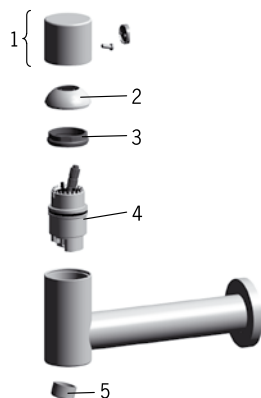

II Bagno Alessi One by Oras pesuistuinhana 8518, 06/2002-

| | | |
|---|-------------------------|---------|
| 1 | Vipu, täydellinen | 859102V |
| 2 | Suojakuppi | 859103V |
| 3 | Kiristysmutteri | 158726 |
| 4 | Säätöosa, täydellinen | 158890 |
| 5 | Pohjatiiviste | 859117V |
| 6 | Kiinnitysmutteripakkaus | 859114V |
| 7 | A-poresuutin M24x1 | 232211 |
| 8 | Pallonivel | 232511 |



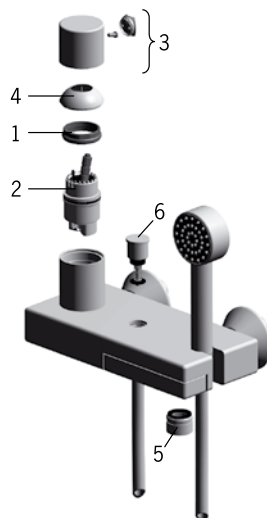
II Bagno Alessi One by Oras pesuallashana 8510, 06/2002-

| | | |
|---|-----------------------|---------|
| 1 | Vipu, täydellinen | 859102V |
| 2 | Suojakuppi | 859103V |
| 3 | Kiristysmutteri | 158726 |
| 4 | Säätöosa, täydellinen | 158890 |
| 5 | A-poresuutin M24x1 | 232211 |



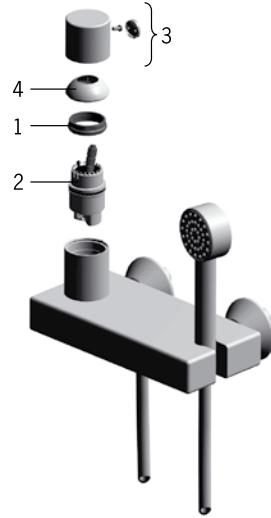
II Bagno Alessi One by Oras amme- ja suihkuhana 8545, 06/2002-

| | | |
|---|-----------------------|---------|
| 1 | Kiristysmutteri | 158726 |
| 2 | Säätöosa, täydellinen | 158890 |
| 3 | Vipu, täydellinen | 859102V |
| 4 | Suojakuppi | 859103V |
| 5 | D-Poresuutin M28x1 | 232213 |
| 6 | Vaihtaja | 859183V |

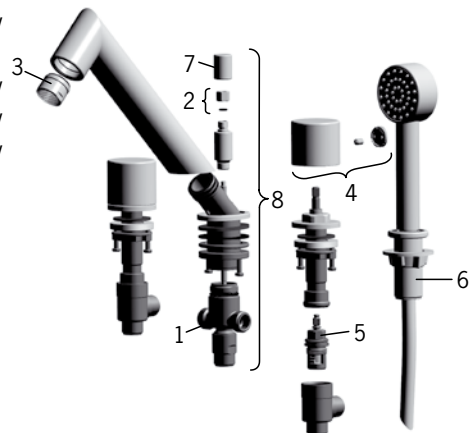


Il Bagno Alessi One by Oras suihkuhana 8560, 06/2002-

- | | | |
|---|-----------------------|---------|
| 1 | Kiristysmutteri | 158726 |
| 2 | Säätöosa, täydellinen | 158890 |
| 3 | Vipu, täydellinen | 859102V |
| 4 | Suojakuppi | 859103V |

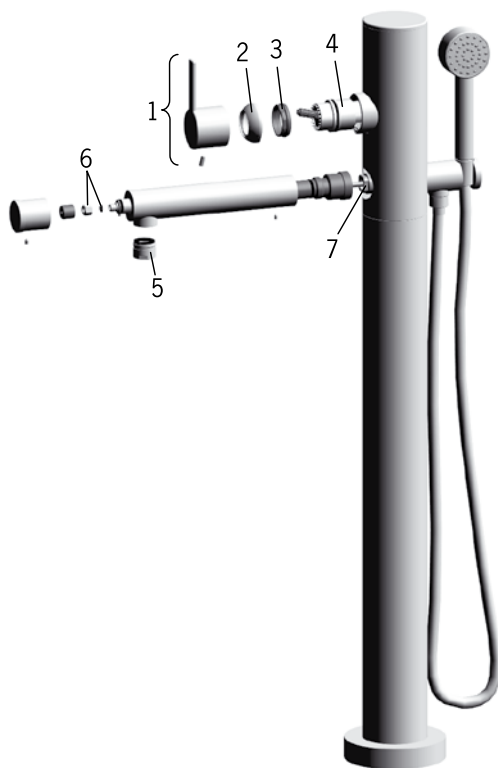

Il Bagno Alessi One by Oras amme- ja suihkuhana 8540, 06/2002-

- | | | |
|---|---------------------------------|---------|
| 1 | Vaihdin | 859383V |
| 2 | Vaihtimen mutteri ja tiiviste | 209711V |
| 3 | D-Poresuutin M28x1 | 232213 |
| 4 | Kahva, täydellinen | 859135V |
| 5 | Käyttöventtiili, keraaminen 93- | 109898 |
| 6 | Läpimenoholkki | 158592V |
| 7 | Vaihtimen nappi | 859203V |
| 8 | Juoksuputki/Vaihdin täyd. | 859198V |



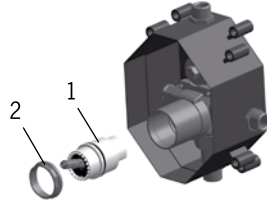
II Bagno Alessi One by Oras amme- ja suihkuhana 8550, 06/2002-

| | | |
|---|-------------------------------|---------|
| 1 | Vipu, täydellinen | 859157V |
| 2 | Kuppi, piiloasennus | 859155V |
| 3 | Kiristysmutteri | 158726 |
| 4 | Säätöosa, täydellinen | 158890 |
| 5 | D-Poresuutin M28x1 | 232213 |
| 6 | Vaihtimen mutteri ja tiiviste | 209711V |
| 7 | Vaihdin | 859381V |

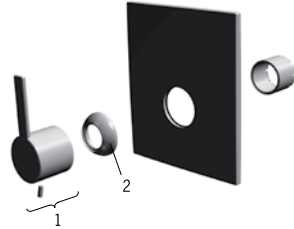


Il Bagno Alessi One by Oras amme- ja suihkuhanan runko-osa, piiloasennus 8586, 2003–

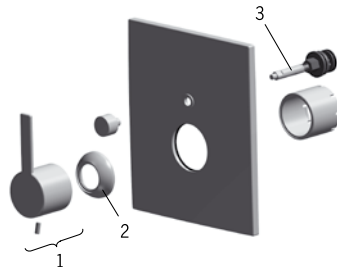
- | | | |
|---|-----------------------|--------|
| 1 | Säätöosa, täydellinen | 158890 |
| 2 | Kiristysmutteri | 158726 |


Il Bagno Alessi One by Oras peitelevy suihkuhanalle 8597, 2003–

- | | | |
|---|--------------------|---------|
| 1 | Vipu, täydellinen | 859157V |
| 2 | Kuppi piiloasennus | 859155V |

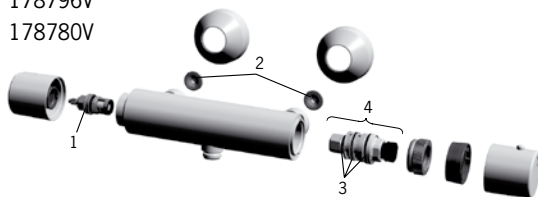

Il Bagno Alessi One by Oras peitelevy amme- ja suihkuhanalle 8598, 2003–

- | | | |
|---|--------------------|---------|
| 1 | Vipu, täydellinen | 859157V |
| 2 | Kuppi piiloasennus | 859155V |
| 3 | Vaihdin | 859280V |



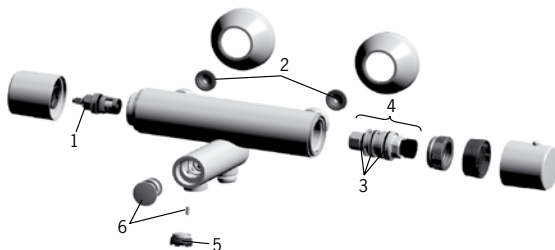
II Bagno Alessi One by Oras termostaattinen suihkuhana 8570, 2007–

- | | | |
|---|-----------------|---------|
| 1 | Käyttöventtiili | 109898 |
| 2 | Sihttiiviste | 178375V |
| 3 | O-rengassarja | 178796V |
| 4 | Säätöosa | 178780V |



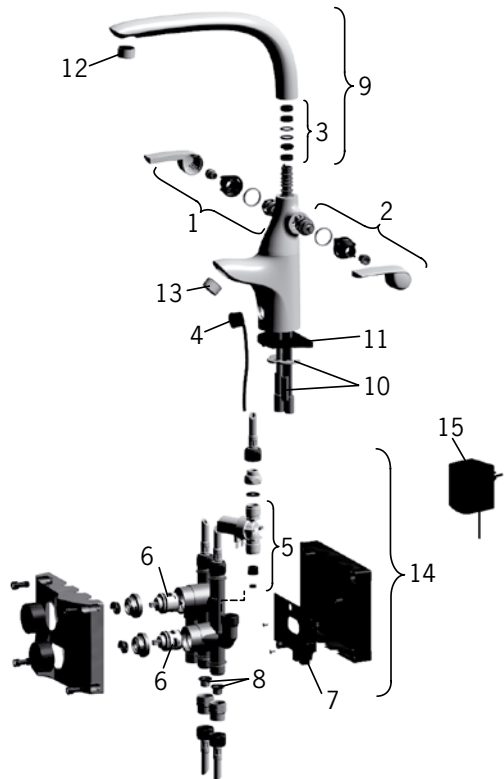
II Bagno Alessi One by Oras termostaattinen amme- ja suihkuhana 8575, 2007–

- | | | |
|---|-----------------|---------|
| 1 | Käyttöventtiili | 109898 |
| 2 | Sihttiiviste | 178375V |
| 3 | O-rengassarja | 178796V |
| 4 | Säätöosa | 178780V |
| 5 | Poresuutin | 859323V |
| 6 | Vaihdin | 859295V |



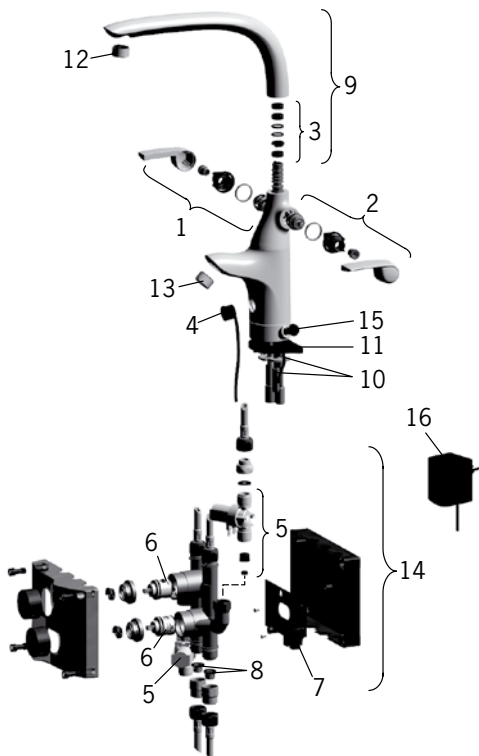
Oras Ventura keittiöhana 8020, 2001-

| | | |
|----|--|----------|
| 1 | Kuuman veden käyttöventtiili kahvain | 199078V |
| 2 | Kylmän veden käyttöventtiili kahvain | 199079V |
| 3 | Tiivistesarja | 198287V |
| 4 | Valokenno | 198943V |
| 5 | Magneettiventtiili virtauksenrajoittimella | 198920V |
| 6 | Vaihdin/Säätöosa | 198282V |
| 7 | Piirikortti | 198930V |
| 8 | Sihtitiiviste | 600222/2 |
| 9 | Juoksuputki | 198903V |
| 10 | Kiristyslevy muttereilla | 158697 |
| 11 | Tukilevy | 158825 |
| 12 | Poresuutin, M24x1UK | 232214 |
| 13 | Poresuutin | 232211 |
| 14 | Sekoitusyksikkö | 198985V |
| 15 | Muuntaja, 230/12V | 198099 |



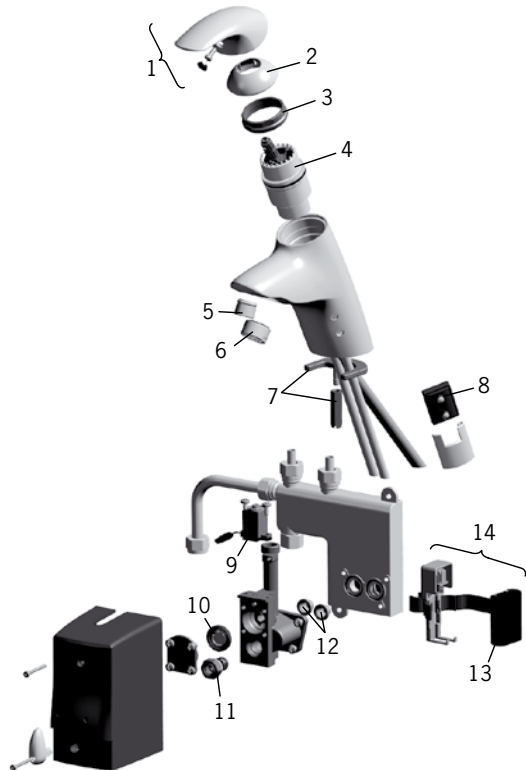
Oras Ventura keittiöhana 8025, 2001–

| | | |
|----|--|----------|
| 1 | Kuuman veden käyttöventtiili kahvoin | 199078V |
| 2 | Kylmän veden käyttöventtiili kahvoin | 199079V |
| 3 | Tiivistesarja | 198287V |
| 4 | Valokenno | 198943V |
| 5 | Magneettiventtiili virtauksenrajoittimella | 198920V |
| 6 | Vaihdin/Säätöosa | 198282V |
| 7 | Piirikortti | 198930V |
| 8 | Sihtitiiviste | 600222/2 |
| 9 | Juoksuputki | 198903V |
| 10 | Kiristyslevyt muttereilla | 158697 |
| 11 | Tukilevy | 158825 |
| 12 | Poresuutin, M24x1UK | 232214 |
| 13 | Poresuutin | 232211 |
| 14 | Sekoitusyksikkö | 198986V |
| 15 | Pesukoneventtiilin painonappi | 198929V |
| 16 | Muuntaja, 230/12V | 198099 |



Oras Ventura pesuallashana 8010 ja 8012, 06/2005–

| | | |
|----|-----------------------------|----------|
| 1 | Käyttövipu | 199255V |
| 2 | Suojakuppi | 859182V |
| 3 | Kiristysmutteri | 158726 |
| 4 | Säätöosa, täydellinen | 158890 |
| 5 | Poresuutin, M18x1 | 199261V |
| 6 | Poresuutin | 199266V |
| 7 | Kiristyslevyt mutterilla | 159607V |
| 8 | Sensori | 199269V |
| 9 | Pilottiventtiili | 199390V |
| 10 | Magneettiventtiilin kalvo | 198298V |
| 11 | Lämmönsäädin | 198484V |
| 12 | Roskasiivilät | 199257/2 |
| 13 | Litiumparisto | 198330 |
| 14 | Paristonpidin piirikortilla | 199268V |



VARAOSAT

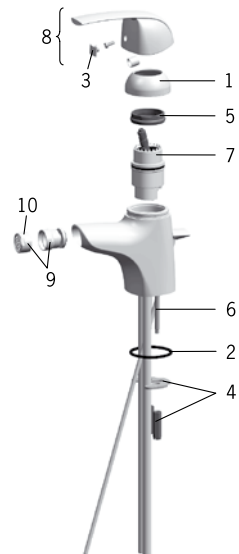
Oras Ventura pesuallashana 8000E, 2001-

| | | |
|---|-------------------------|-----------|
| 1 | Suojakuppi | 158172 |
| 2 | O-rengas | 158448/10 |
| 3 | Merkinasta, Ventura | 158643V |
| 4 | Kiristyslevyt mutterein | 158697 |
| 5 | Kiristysmutteri | 158726 |
| 6 | Kiinnitysruuvipakkaus | 158727/10 |
| 7 | Säätöosa, täydellinen | 158890 |
| 8 | Käyttövipu, Ventura | 159193V |
| 9 | A-poresuutin M24x1 | 232211 |



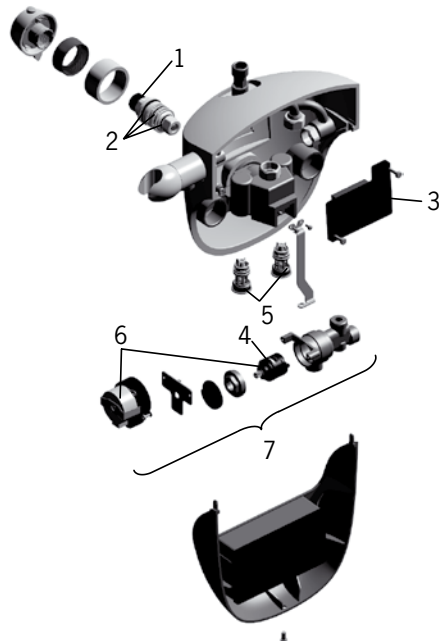
Oras Ventura pesuallashana 8018E, 2001-

| | | |
|----|-------------------------|-----------|
| 1 | Suojakuppi | 158172 |
| 2 | O-rengas | 158448/10 |
| 3 | Merkinasta, Ventura | 158643V |
| 4 | Kiristyslevyt mutterein | 158697 |
| 5 | Kiristysmutteri | 158726 |
| 6 | Kiinnitysruuvipakkaus | 158727/10 |
| 7 | Säätöosa, täydellinen | 158890 |
| 8 | Käyttövipu, Ventura | 159193V |
| 9 | Pallonivel | 232511 |
| 10 | A-poresuutin M24x1 | 232211 |



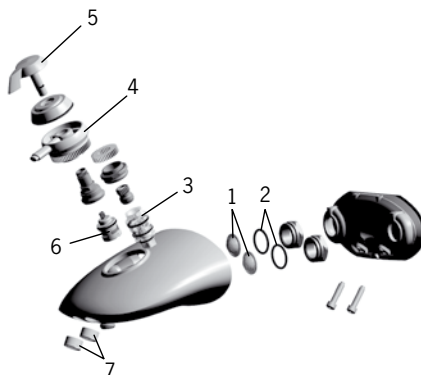
Oras Ventura termostaattinen suihkupaneeli 8065, 2001–

| | | |
|---|-----------------------|---------|
| 1 | Säätöosa | 178780V |
| 2 | O-rengassarja | 178796V |
| 3 | Piirikortti | 189986V |
| 4 | Vaihdin/Säätöosa | 198282V |
| 5 | Roskasiivilät | 198391 |
| 6 | Moottori + Vaihteisto | 198487V |
| 7 | Vaihdinrunko täyd. | 189981V |



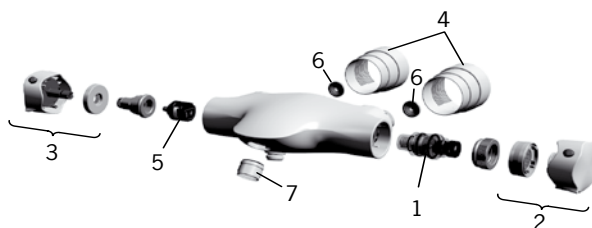
Oras Ventura termostaattinen amme- ja suihkuhana 8041, 2001-

| | | |
|---|-------------------------|----------|
| 1 | Roskasiivilät | 178823/2 |
| 2 | Kiin. mutterin O-rengas | 178828/2 |
| 3 | Termostaatti/säätöosa | 178881V |
| 4 | Lämmönsäätökahva täyd. | 178883V |
| 5 | Määränsäätökahva täyd. | 178884V |
| 6 | Vaihdin/säätöosa | 198286V |
| 7 | Poresuutin | 232214 |



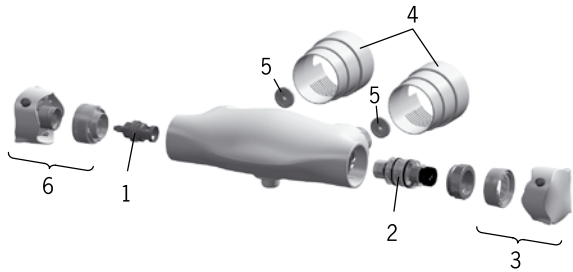
Oras Ventura termostaattinen amme- ja suihkuhana 8150, 2003-

| | | |
|---|--------------------|----------|
| 1 | Säätöosa | 178780V |
| 2 | Lämmönsäätökahva | 188480V |
| 3 | Määränsäätökahva | 188481V |
| 4 | Peiteholkipari | 188483/2 |
| 5 | Vaihdin/säätöosa | 198282V |
| 6 | Sihtitiivistepari | 178375V |
| 7 | D-Poresuutin M28x1 | 232213 |



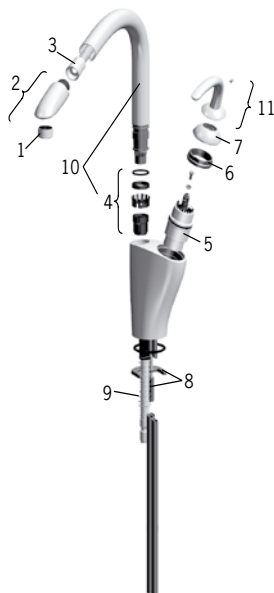
Oras Ventura termostaattinen amme- ja suihkuhana 8170, 2003-

| | | |
|---|---------------------------------|----------|
| 1 | Käyttöventtiili, keraaminen 93- | 109898 |
| 2 | Säätöosa | 178780V |
| 3 | Lämmönsäätökahva | 188480V |
| 4 | Peiteholkkipari | 188483/2 |
| 5 | Sihtitiivistepari | 178375V |
| 6 | Määränsäätökahva | 188484V |



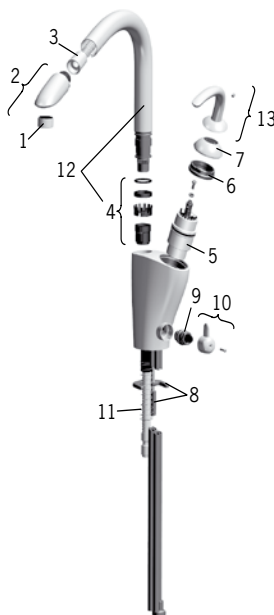
Oras Aventa keittiöhana 5930, 2003-

| | | |
|----|----------------------------------|---------|
| 1 | B-Poresuutin M24x1 | 232210 |
| 2 | Ulosvedettävä juoksuputki | 159640V |
| 3 | Suihkuletku, L=1500 | 126011 |
| 4 | Juoksuputken laakerisarja, täyd. | 159647V |
| 5 | Säätöosa, täydellinen | 158890 |
| 6 | Kiristysmutteri | 158726 |
| 7 | Suojakuppi | 859103V |
| 8 | Kiristyslevy mutterilla | 159607V |
| 9 | Palautinjousi | 159648V |
| 10 | Juoksuputki | 159693V |
| 11 | Käyttövipu | 159639V |



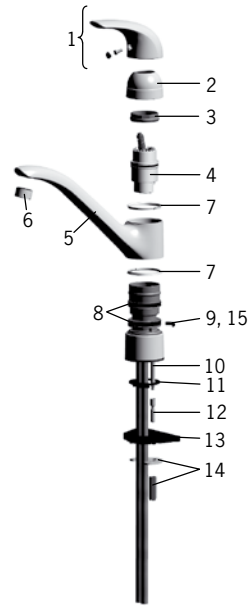
Oras Aventa keittiöhana pesukoneventtiilein 5932, 2003-

| | | |
|----|----------------------------------|---------|
| 1 | B-Poresuutin M24x1 | 232210 |
| 2 | Ulosvedettävä juoksuputki | 159640V |
| 3 | Suihkuletku, L=1500 | 126011 |
| 4 | Juoksuputken laakerisarja, täyd. | 159647V |
| 5 | Säätöosa, täydellinen | 158890 |
| 6 | Kiristysmutteri | 158726 |
| 7 | Suojakuppi | 859103V |
| 8 | Kiristyslevy mutterilla | 159607V |
| 9 | Karapesä, täyd. | 158203V |
| 10 | Pesukoneventtiin kahva, täyd. | 159643V |
| 11 | Palautinjousi | 159648V |
| 12 | Juoksuputki | 159693V |
| 13 | Käyttövipu | 159639V |

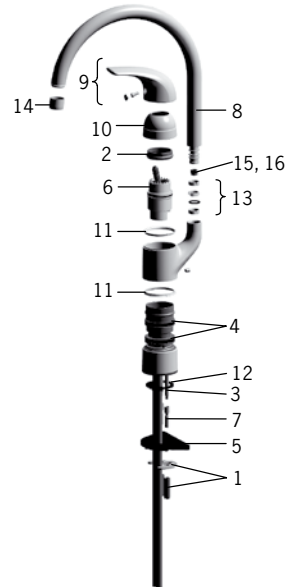


Oras Vienda keittiön vipuhana, 2005–

| | | |
|----|---------------------------------|-----------|
| 1 | Käyttövipu | 159012V |
| 2 | Suojakuppi | 159014V |
| 3 | Kiristysmutteri | 158726 |
| 4 | Säätöosa | 158890 |
| 5 | Juoksuputki | 159005V |
| 6 | Poresuutin | 232210 |
| 7 | Laakerirengas | 159423/10 |
| 8 | X-tiivistepakkaus | 158375 |
| 9 | Juoksuputken rajoitin 100° | 159426/10 |
| 10 | Kiinnitysruuvi | 158727/10 |
| 11 | Pohjatiiviste | 159434 |
| 12 | Jatkoruuvisarja | 158893 |
| 13 | Tukilevy | 158825 |
| 14 | Kiristyslevyt muttereilla | 158697 |
| 15 | Juoksuputken rajoitin 40° - 80° | 159430/10 |

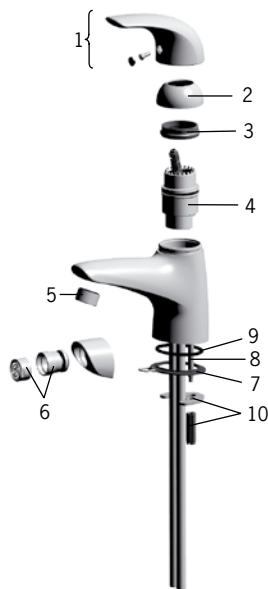

Oras Vienda keittiön vipuhana, 2005–

| | | |
|----|------------------------------|-----------|
| 1 | Kiristyslevyt muttereilla | 158697 |
| 2 | Kiristysmutteri | 158726 |
| 3 | Kiinnitysruuvi | 158727/10 |
| 4 | X-tiivistepakkaus | 158735 |
| 5 | Tukilevy | 158825 |
| 6 | Säätöosa | 158890 |
| 7 | Jatkoruuvisarja | 158893 |
| 8 | Juoksuputki | 159010V |
| 9 | Käyttövipu | 159012V |
| 10 | Suojakuppi | 159014V |
| 11 | Laakerirengas | 159423/10 |
| 12 | Pohjatiiviste | 159434 |
| 13 | Tiivistesarja | 159499 |
| 14 | Poresuutin | 232201 |
| 15 | Juoksuputken rajoitin 120° | 159670/10 |
| 16 | Juoksuputken rajoitin 60°/0° | 159667/10 |



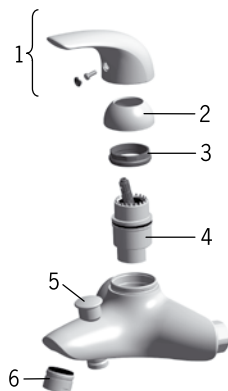
Oras Vienda pesualtaan vipuhana, 2005–

| | | |
|----|----------------------------|-----------|
| 1 | Käyttövipu | 159012V |
| 2 | Suojakuppi | 159013V |
| 3 | Kiristysmutteri | 158726 |
| 4 | Säätöosa, täydellinen | 158890 |
| 5 | Poresuutin | 232211 |
| 6 | Poresuutin nivelin | 232511 |
| 7 | Pohjatiiviste ketjupitimin | 159017V |
| 8 | Kiinnitysruuvi | 158727/10 |
| 9 | O-rengas | 158448/10 |
| 10 | Kiristyslevyt muttereilla | 158697 |



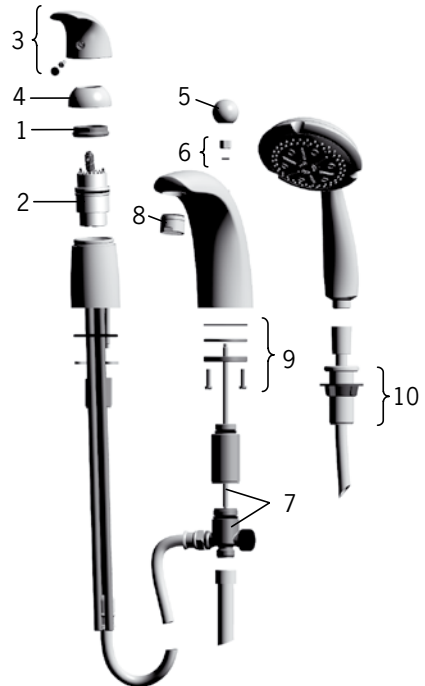
Oras Vienda ammeen ja suihkun vipuhana, 2005–

| | | |
|---|-----------------------|---------|
| 1 | Käyttövipu | 159012V |
| 2 | Suojakuppi | 159013V |
| 3 | Kiristysmutteri | 158726 |
| 4 | Säätöosa, täydellinen | 158890 |
| 5 | Vaihdin, täyd. | 209695 |
| 6 | Poresuutin M28x1 | 158337 |



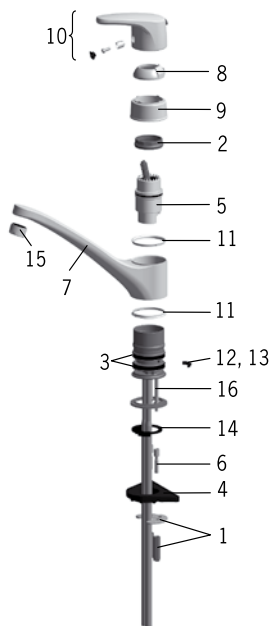
Oras Vienda ammehana, 2005–

| | | |
|----|-------------------------|---------|
| 1 | Kiristysmutteri | 158726 |
| 2 | Säätöosa | 158890 |
| 3 | Käyttövipu | 159012V |
| 4 | Suojakuppi | 159013V |
| 5 | Vaihtimennuppi | 159018V |
| 6 | Vaihtimen mutteri | 209711V |
| 7 | Vaihdin | 209785V |
| 8 | Poresuutin | 232213 |
| 9 | Kiinnitysmutteripakkaus | 859114V |
| 10 | Läpivientiholkki | 158592V |



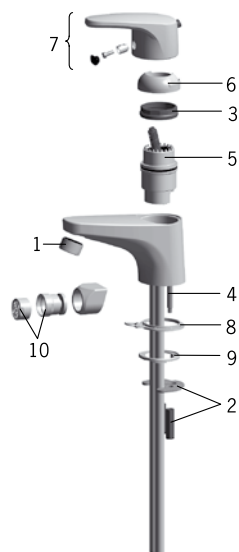
Oras Vega keittiön vipuhana, 1998-

| | | |
|----|---------------------------------|-----------|
| 1 | Kiristyslevyt mutterein | 158697 |
| 2 | Kiristysmutteri | 158726 |
| 3 | X-Tiivistepakkaus | 158735 |
| 4 | Tukilevy 100x60mm | 158825 |
| 5 | Säätöosa, täydellinen | 158890 |
| 6 | Jatkoruuisarja M6 | 158893 |
| 7 | Juoksuputki, Vega | 159286V |
| 8 | Virtauksenrajoitinkuppi | 159347V |
| 9 | Suojakuppi, kierrettävä | 159348V |
| 10 | Käyttövipu, Vega | 159199 |
| 11 | Laakerirengas | 159423/10 |
| 12 | Juoksuputken rajoitin 100° | 159426/10 |
| 13 | Juoksuputken rajoitin 40° - 80° | 159430/10 |
| 14 | Pohjatiiviste | 159434 |
| 15 | B-Poresuutin M24x1 | 232210 |
| 16 | Kiinnitysruuvipakkaus | 158727/10 |



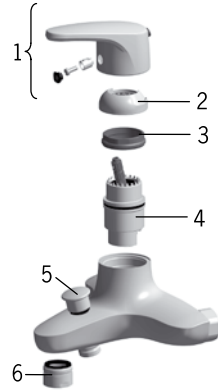
Oras Vega pesualtaan vipuhana, 1998-

| | | |
|----|-----------------------------|-----------|
| 1 | A-poresuutin M24x1 | 232211 |
| 2 | Kiristyslevyt mutterein | 158697 |
| 3 | Kiristysmutteri | 158726 |
| 4 | Kiinnitysruuvipakkaus | 158727/10 |
| 5 | Säätöosa, täydellinen | 158890 |
| 6 | Rajoitinkuppi, Vega | 159346V |
| 7 | Käyttövipu, Vega | 159199 |
| 8 | Pohjatiiviste ketjunpitimin | 158193 |
| 9 | Pohjatiivistepakkaus | 159425/10 |
| 10 | Pallonivel | 232511 |

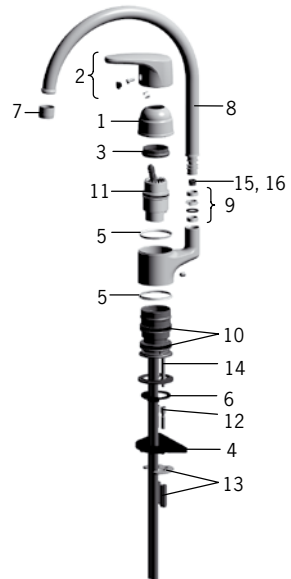


Oras Vega ammeen ja suihkun vipuhana, 2003–

| | | |
|---|-----------------------|---------|
| 1 | Käyttövipu, Vega | 159199 |
| 2 | Rajoitinkuppi, Vega | 159346V |
| 3 | Kiristysmutteri | 158726 |
| 4 | Säätöosa, täydellinen | 158890 |
| 5 | Vaihdin, täyd. | 209695 |
| 6 | Poresuutin M28x1 | 158337 |


Oras Safira keittiön vipuhana

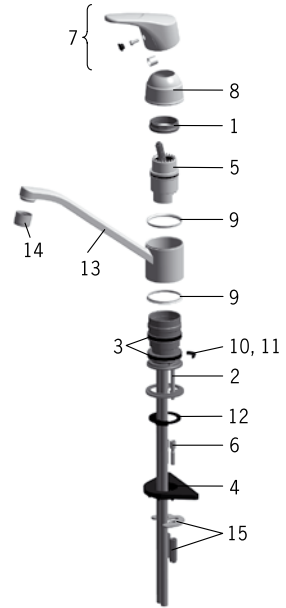
| | | |
|----|------------------------------|-----------|
| 1 | Suojakuppi | 158270 |
| 2 | Käyttövipu | 159183V |
| 3 | Kiristysmutteri | 158726 |
| 4 | Tukilevy | 158825 |
| 5 | Laakerirengas | 159423/10 |
| 6 | Pohjatiiviste | 159434 |
| 7 | Poresuutin | 232201 |
| 8 | Juoksuputki | 159695V |
| 9 | Tiivistesarja | 159499 |
| 10 | X-tiivistepakkaus | 158735 |
| 11 | Säätöosa | 158890 |
| 12 | Jatkoruusisarja | 158893 |
| 13 | Kiristyslevyt muttereilla | 158697 |
| 14 | Kiinnitysruuvi | 158727/10 |
| 15 | Juoksuputken rajoitin 120° | 159670/10 |
| 16 | Juoksuputken rajoitin 60°/0° | 159667/10 |



VARAOSAT

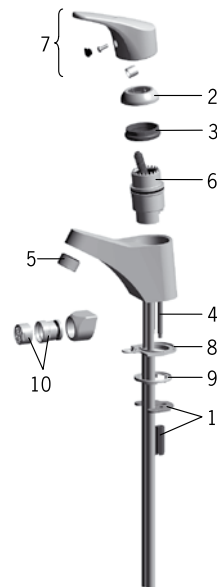
Oras Safira Classica keittiön vipuhana, 1993–

| | | |
|----|--|-------------------|
| 1 | Kiristysmutteri | 158726 |
| 2 | Kiinnitysruuvipakkaus | 158727/10 |
| 3 | X-Tiivistepakkaus | 158735 |
| 4 | Tukilevy 100x60mm | 158825 |
| 5 | Säätöosa, täydellinen | 158890 |
| 6 | Jatkoruuvisarja M6 | 158893 |
| 7 | Käyttövipu, Classica | 159195 |
| 8 | Kierrekuppi, 1/2004– 1/1993 – 12/2003 | 159369V 159422 |
| 9 | Laakerirengas | 159423/10 |
| 10 | Juoksuputken rajoitin 100° | 159426/10 |
| 11 | Juoksuputken rajoitin 40° - 80° | 159430/10 |
| 12 | Pohjatiiviste | 159434 |
| 13 | Juoksuputki L=210, 1/2004– | 159979V |
| 13 | Juoksuputki L=210, –2003 | 159993 |
| 14 | B-Poresuutin M22x1 | 232201 |
| 15 | Kiristyslevyt mutterein | 158697 |



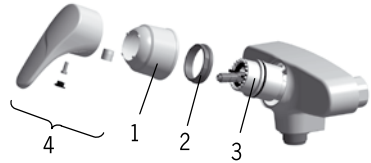
Oras Safira Classica pesualtaan vipuhana, 1993–

| | | |
|----|-----------------------------|-----------|
| 1 | Kiristyslevyt mutterein | 158697 |
| 2 | Suojakuppi | 158720 |
| 3 | Kiristysmutteri | 158726 |
| 4 | Kiinnitysruuvipakkaus | 158727/10 |
| 5 | A-poresuutin M24x1 | 232211 |
| 6 | Säätöosa, täydellinen | 158890 |
| 7 | Käyttövipu, Classica | 159195 |
| 8 | Pohjatiiviste ketjunpitimin | 158794 |
| 9 | Pohjatiivistepakkaus | 159425/10 |
| 10 | Pallonivel | 232511 |



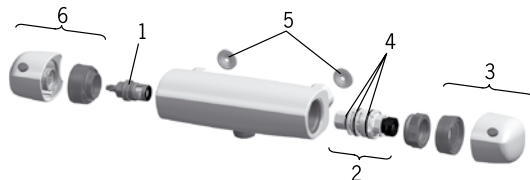
Oras Safira Classica suihkun vipuhana, 1993-

| | | |
|---|-----------------------|--------|
| 1 | Suojakuppi | 159422 |
| 2 | Kiristysmutteri | 158726 |
| 3 | Säätöosa, täydellinen | 158890 |
| 4 | Käyttövipu, Classica | 159195 |



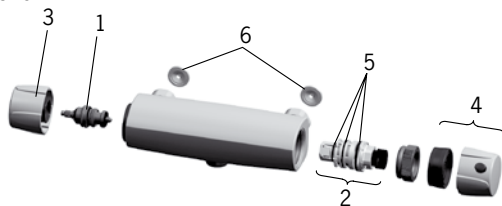
Oras Optima suihkun termostaattihana, 09/2003–

- | | | |
|---|-----------------------------------|---------|
| 1 | Käyttöventtiili, keraaminen 1993– | 109898 |
| 2 | Säätöosa | 178780V |
| 3 | Lämmönsäätökahva täyd. | 188089V |
| 4 | O-rengassarja | 178796V |
| 5 | Sihtitiivistepari | 178375V |
| 6 | Määränsäätökahva, täyd. | 188088V |



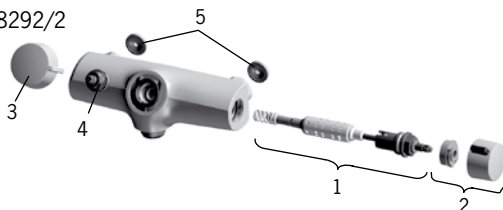
Oras Nova suihkun termostaattihana, 1999–

- | | | |
|---|-------------------|---------|
| 1 | Käyttöventtiili | 109089V |
| 2 | Säätöosa | 178780V |
| 3 | Määränsäätökahva | 178783V |
| 4 | Lämmönsäätökahva | 178794V |
| 5 | O-rengassarja | 178796V |
| 6 | Sihtitiivistepari | 178375V |



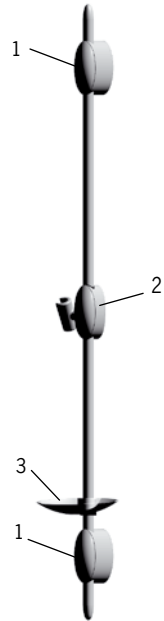
Oras Oramix suihkun pressostaattihana, 2007–

- | | | |
|---|------------------|----------|
| 1 | Säätöosa | 169940V |
| 2 | Lämmönsäätökahva | 169945V |
| 3 | Määränsäätökahva | 169946V |
| 4 | Käyttöventtiili | 109390 |
| 5 | Roskasiivilät | 198292/2 |



Sonata-suihkutanko, 2007–

| | | |
|---|--------------------|---------|
| 1 | Seinäkiinnike | 259860V |
| 2 | Suihkutangon liuku | 259861V |
| 3 | Saippuakuppi | 259862V |


Fontana-suihkutanko, 2004–

| | | |
|---|--------------------|---------|
| 1 | Saippuakuppi | 259850V |
| 2 | Suihkutangon liuku | 259851V |
| 3 | Seinäkiinnike | 259852V |



Sensiva-suihkutanko, 1994–

- | | | |
|---|-----------------------|---------|
| 1 | Suihkutangon liuku | 259880 |
| 2 | Kansipari vasen/oikea | 259870 |
| 3 | Korotuspala | 259451V |
| 4 | Saippuakuppi | 253003 |



Apollo-suihkutanko, 1982–

- | | | |
|---|--------------------------------|--------|
| 1 | Kartiosovitteen liuku, 1/1992– | 259890 |
| 2 | Saippuakuppi | 253002 |
| 3 | Seinäkannake | 259346 |
| 4 | Kansi | 259347 |
| 5 | Korotuspala | 259351 |



Fontana-käsisuihku

1 O-rengas

249193V


Sensiva-käsisuihku

1 Siivilä kalkkivapaa täyd., 5/1998– 249286

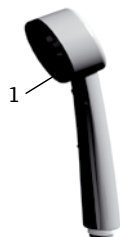

Apollo-käsisuihku

1 Siivilä täyd.

249691

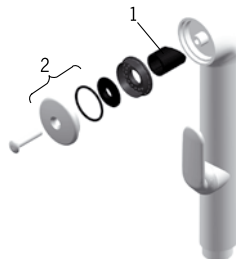
1 Siivilä, kalkkivapaa

249694V



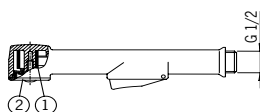
Oras Bidetta -käsisuihku 242050, 1996-

- | | | |
|---|----------------------|-----------|
| 1 | Sulkutiivistepakkaus | 249302/10 |
| 2 | Siivilä O-renkain | 249690 |



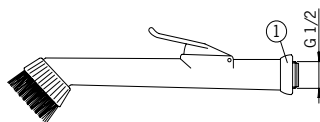
Oras Bidetta -käsisuihku 242040

- | | | |
|---|---|-----------|
| 1 | Tiivisterengas \varnothing 15.5/12.5x18 | 249156/10 |
| 2 | Siivilä O-renkain | 249692 |



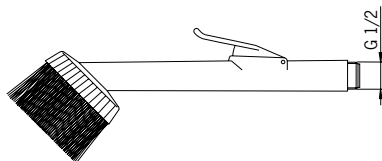
Pikapessin 126705-11

- | | | |
|---|-------------|--------|
| 1 | Suojarengas | 129535 |
|---|-------------|--------|
- (sopii myös kuraharjaan)
Harjaosa saatavana erikseen kts. tuoteluettelo



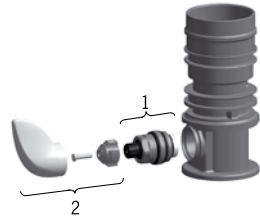
Kuraharja 126004-11

Harjaosa saatavana erikseen kts. tuoteluettelo

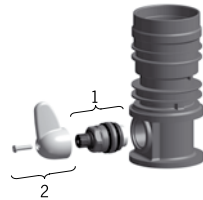


Oras Vienda pesukoneventtiili 2005–

- | | | |
|---|--------------------|---------|
| 1 | Käyttöventtiili | 158203V |
| 2 | Siipikahva ruuvein | 159015V |


Pesukoneventtiili 2001–

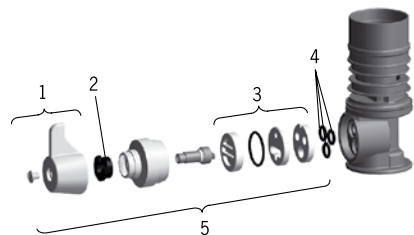
- | | | |
|---|--------------------|---------|
| 1 | Käyttöventtiili | 158203V |
| 2 | Siipikahva ruuvein | 158206V |


Oras Vienda pesukoneventtiili 1993–2000

- | | | |
|---|----------------------------------|--------|
| 1 | Pk-Venttiilin tulpat | 159295 |
| 2 | Pesukoneventtiilin kahva, Vienda | 159296 |

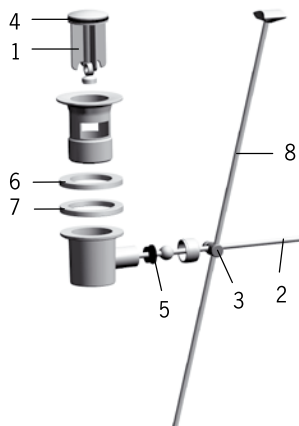

Pesukoneventtiili 1986–2003

- | | | |
|---|--------------------|-----------|
| 1 | Siipikahva ruuvein | 239585 |
| 2 | Rajoitin pk-hanaan | 158655 |
| 3 | Tiivistelevyt, PKV | 158696 |
| 4 | O-Rengas 7.3x2.4 | 158659/10 |
| 5 | Käyttöventtiili | 158684 |



Vipupohjajventtiili

| | | |
|---|--------------------------|-----------|
| 1 | Pohjajventtiilin tulppa | 559506 |
| 2 | Pohjajventtiilin vipu | 559591 |
| 3 | Nostotangon nivel | 559523 |
| 4 | O-rengaspakkaus 32.7x3 | 559522/10 |
| 5 | Pallontiiviste | 559546 |
| 6 | Solumuovitiivistepakkaus | 559603/10 |
| 7 | Muototiiviste D60xd44 | 559536 |
| 8 | Nostotanko, | 159008V |
| 8 | Nostotanko, Retro | 559521V |
| 8 | Nostotanko L=380 | 559529 |
| 8 | Nostotanko L=400 | 559590 |
| 8 | Nostotanko, Ventura | 559595V |
| 8 | Nostotanko, Alessi | 859195V |



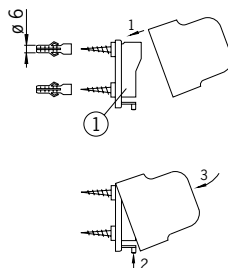
Bidetan Cu-putken liitosnipa

| | | |
|---|----------------------|--------|
| 1 | Bid. Cu-putken nippa | 159684 |
|---|----------------------|--------|



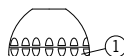
Käsisuihkun ripustin 251500, 1996-

| | | |
|---|-------------|--------|
| 1 | Seinäpidike | 259465 |
|---|-------------|--------|



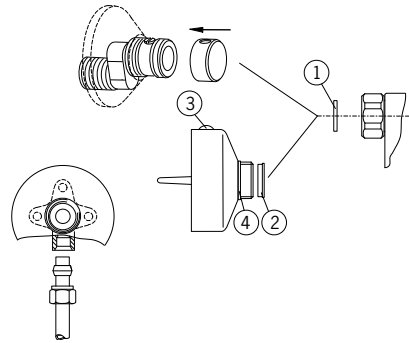
Suihkusiivilä 232002

| | | |
|---|-------------------|--------|
| 1 | Siivilä O-renkain | 249691 |
|---|-------------------|--------|

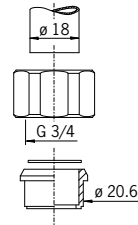


Liittimet
Huom! Haaroitukselle \varnothing 12 mm ei ole sulkua.

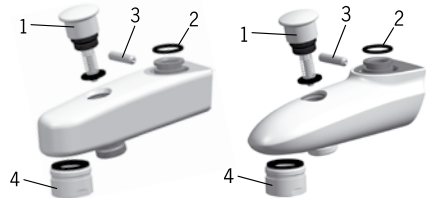
- | | | |
|---|---|-----------|
| 1 | Fibertiiviste \varnothing 24/14.5x2.5 | 109500/10 |
| 2 | Tukiholkki | 209539/10 |
| 3 | Tulppa | 209575/10 |
| 4 | Välirengas | 209224/10 |


Suihkuputki

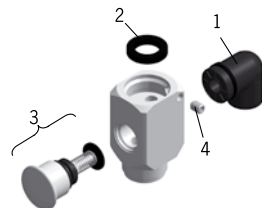
- | | |
|-----------------------------|--------|
| Suihkuputken mutteri täyd., | 239291 |
|-----------------------------|--------|


Vaihdinjuoksuputki

- | | | |
|---|---------------------------|-----------|
| 1 | Vaihdin, täyd. | 209695 |
| 2 | O-Rengaspakkaus 16.3x2.4 | 219503/10 |
| 3 | Pidätinruuvipakkaus M6x25 | 229521/10 |
| 4 | D-Poresuutin M28x1 | 232213 |

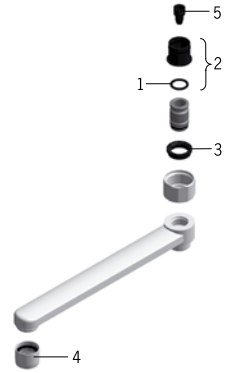

Vaihdin

- | | | |
|---|---------------------------|-----------|
| 1 | Liitoskäyrä o-renkain | 209692 |
| 2 | Kumitiiviste 24/15x4 | 209675/10 |
| 3 | Vaihdin, täyd. | 209695 |
| 4 | Pidätinruuvipakkaus M6x25 | 229518/10 |



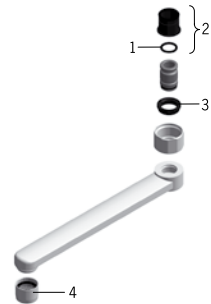
Ejektorijuoksuputki

- | | | |
|---|-------------------|-----------|
| 1 | O-rengas 13.6x2.4 | 469360/10 |
| 2 | Väliholkki | 219595/10 |
| 3 | Pidätinrennas | 219563/10 |
| 4 | Poresuutin M22x1 | 232201 |
| 5 | Ejektori | 219544/10 |



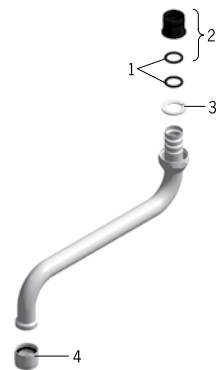
D-juoksuputki

- | | | |
|---|-------------------|-----------|
| 1 | O-rengas 13.6x2.4 | 469360/10 |
| 2 | Väliholkki | 219595/10 |
| 3 | Pidätinrennas | 219563/10 |
| 4 | Poresuutin M22x1 | 232201 |



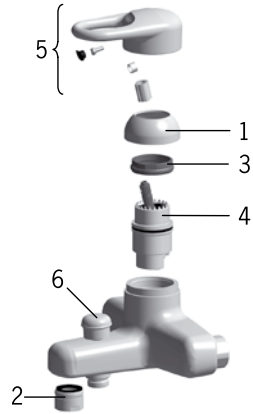
S- ja Hu-juoksuputki, 1999–

- | | | |
|---|----------------------------|-----------|
| 1 | O-rengaspakkaus 13.6x2.4 | 469360/10 |
| 2 | Väliholkkipakkaus | 219595/10 |
| 3 | Pidätinrengaspakkaus 1999– | 219576/10 |
| 4 | B-Poresuutin M22x1 | 232201 |



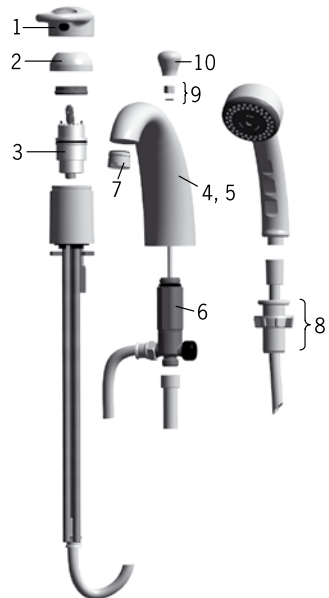
Oras Vienda amme- ja suihkuhana, -2004

| | | |
|---|-----------------------|--------|
| 1 | Suojakuppi | 158172 |
| 2 | C-Poresuutin M28x1 | 158337 |
| 3 | Kiristysmutteri | 158726 |
| 4 | Säätöosa, täydellinen | 158890 |
| 5 | Käyttövipu, Vienda | 159190 |
| 6 | Vaihdin, Vienda | 209685 |



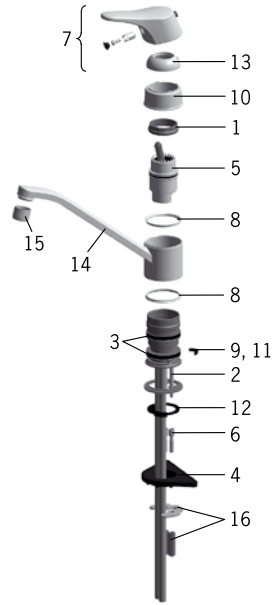
Oras Vienda ammehana, 2000-03/2005

| | | |
|----|-----------------------|---------|
| 1 | Käyttövipu, Vienda | 159190 |
| 2 | Suojakuppi | 158172 |
| 3 | Säätöosa, täydellinen | 158890 |
| 4 | Juoksuputki, 1750E | 158520V |
| 5 | Juoksuputki, 1755E | 158594V |
| 6 | Vaiht.varaos. sarja | 158599V |
| 7 | D-Poresuutin M28x1 | 232213 |
| 8 | Läpimenoholkki | 158592V |
| 9 | Vaihtimen mutteri | 209711V |
| 10 | Vaihtimen nappi | 158527V |



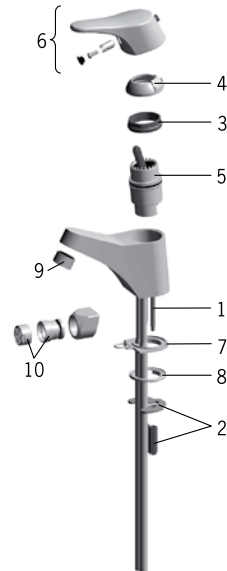
Oras Safira Natura keittiön vipuhana, 1993–2005

| | | |
|----|--|-------------------|
| 1 | Kiristysmutteri | 158726 |
| 2 | Kiinnitysruuvipakkaus | 158727/10 |
| 3 | X-Tiivistepakkaus | 158735 |
| 4 | Tukilevy 100x60mm | 158825 |
| 5 | Säätöosa, täydellinen | 158890 |
| 6 | Jatkoruuvisarja M6 | 158893 |
| 7 | Käyttövipu, Natura | 159198 |
| 8 | Laakerirengas | 159423/10 |
| 9 | Juoksuputken rajoitin 100° | 159426/10 |
| 10 | Suojakuppi, kierrettävä, 1/2004– 1/1993 – 12/2003 | 159348V 159428 |
| 11 | Juoksuputken rajoitin 40° - 80° | 159430/10 |
| 12 | Pohjatiiviste | 159434 |
| 13 | Virtauksenrajoitinkuppi, 1/2004– 1/1993 – 12/2003 | 159347V 159820 |
| 14 | Juoksuputki L=210, 1/2004– 1/1993 – 12/2003 | 159979V 159993 |
| 15 | B-Poresuutin M22x1 | 232201 |
| 16 | Kiristyslevyt mutterein | 158697 |



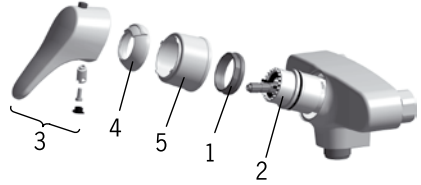
Oras Safira Natura pesualtaan vipuhana, 1993–2005

| | | |
|----|-----------------------------|-----------|
| 1 | Kiinnitysruuvipakkaus | 158727/10 |
| 2 | Kiristyslevyt mutterein | 158697 |
| 3 | Kiristysmutteri | 158726 |
| 4 | Suojakuppi, Natura | 159820 |
| 5 | Säätöosa, täydellinen | 158890 |
| 6 | Käyttövipu, Natura | 159198 |
| 7 | Pohjatiiviste ketjunpitimin | 158794 |
| 8 | Pohjatiivistepakkaus | 159425/10 |
| 9 | A-poresuutin M24x1 | 232211 |
| 10 | Pallonivel | 232511 |

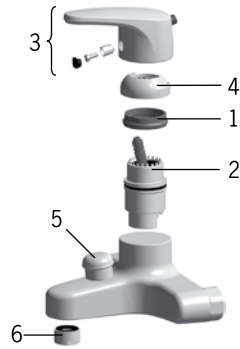


Oras Safira Natura suihkun vipuhana, 1993–2005

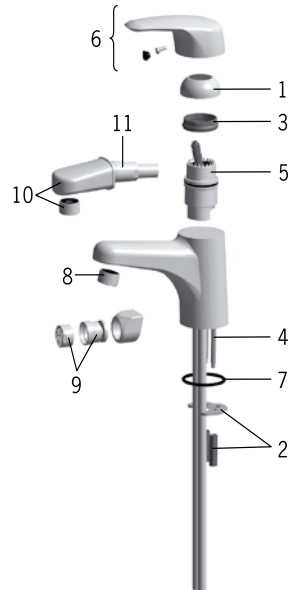
| | | |
|---|-----------------------|--------|
| 1 | Kiristysmutteri | 158726 |
| 2 | Säätöosa, täydellinen | 158890 |
| 3 | Käyttövipu, Natura | 159198 |
| 4 | Suojakuppi, Natura | 159820 |
| 5 | Suojakuppi, Natura | 159428 |


Oras Vegan amme- ja suihkuhana, 1998–2003

| | | |
|---|-----------------------|---------|
| 1 | Kiristysmutteri | 158726 |
| 2 | Säätöosa, täydellinen | 158890 |
| 3 | Käyttövipu, Vega | 159199 |
| 4 | Rajoitinkuppi, Vega | 159346V |
| 5 | Vaihdin, Vienda | 209685 |
| 6 | B-Poresuutin M28x1 | 158557 |

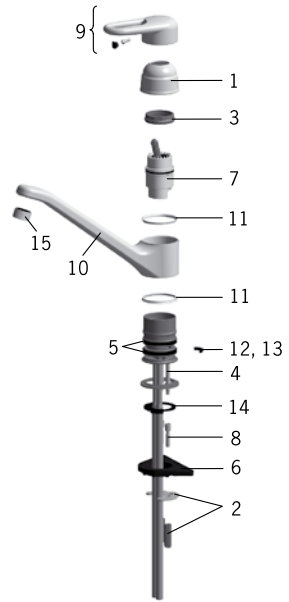

Oras Linea pesualtaan vipuhana, 1995–2003

| | | |
|----|-------------------------|-----------|
| 1 | Suojakuppi | 158172 |
| 2 | Kiristyslevy mutterilla | 159607V |
| 3 | Kiristysmutteri | 158726 |
| 4 | Kiinnitysruuvipakkaus | 158727/10 |
| 5 | Säätöosa, täydellinen | 158890 |
| 6 | Käyttövipu, Linea | 159197 |
| 7 | O-rengas | 158448/10 |
| 8 | A-poresuutin M24x1 | 232211 |
| 9 | Pallonivel | 232511 |
| 10 | Juoksuputki, Linea | 159881 |
| 11 | Suihkuletku, L=1500 | 126011 |



Oras Vienda keittiön vipuhana, -2004

| | | |
|----|---------------------------------|-----------|
| 1 | Suojakuppi | 158270 |
| 2 | Kiristyslevyt mutterein | 158697 |
| 3 | Kiristysmutteri | 158726 |
| 4 | Kiinnitysruuvipakkaus | 158727/10 |
| 5 | X-Tiivistepakkaus | 158735 |
| 6 | Tukilevy 100x60mm | 158825 |
| 7 | Säätöosa, täydellinen | 158890 |
| 8 | Jatkoruuvisarja M6 | 158893 |
| 9 | Käyttövipu, Vienda | 159180 |
| 10 | Juoksuputki, Vienda | 159285 |
| 11 | Laakerirengas | 159423/10 |
| 12 | Juoksuputken rajoitin 100° | 159426/10 |
| 13 | Juoksuputken rajoitin 40° - 80° | 159430/10 |
| 14 | Pohjatiiviste | 159434 |
| 15 | B-Poresuutin M24x1 | 232210 |



Oras-hanat, varaosat

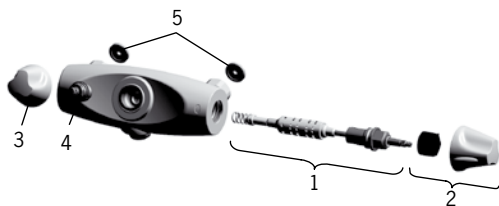
Oras Vienda pesualtaan vipuhana, -2004

| | | |
|---|-----------------------------|-----------|
| 1 | Suojakuppi | 158174 |
| 2 | A-poresuutin M24x1 | 232211 |
| 3 | Kiristyslevyt mutterein | 158697 |
| 4 | Kiristysmutteri | 158726 |
| 5 | Kiinnitysruuvipakkaus | 158727/10 |
| 6 | Säätöosa, täydellinen | 158890 |
| 7 | Käyttövipu, Vienda | 159180 |
| 8 | Pohjatiiviste ketjunpitimin | 158193 |
| 9 | Pohjatiivistepakkaus | 159425/10 |



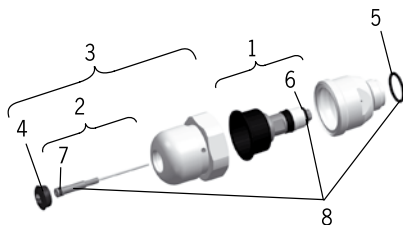
Oras Oramix suihkun pressostaattihana, 2001–2006

| | | |
|---|-------------------------|----------|
| 1 | Säätöosa, Oramix | 169982V |
| 2 | Lämmönsäätökahva, täyd. | 169981V |
| 3 | Määränsäätökahva, täyd. | 201072V |
| 4 | Mini-käyttöventtiili | 109390 |
| 5 | Sihttiivistepari | 198292/2 |



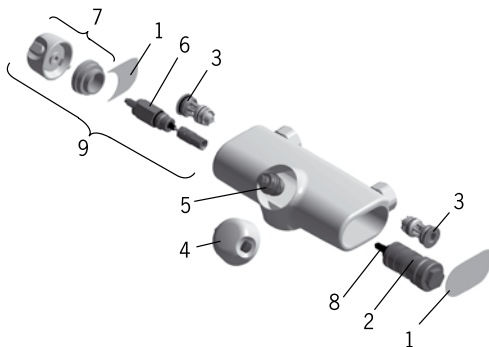
Painonappiventtiili 1989–2006

| | | |
|---|------------------|-----------|
| 1 | Sulkija | 209494 |
| 2 | Neula | 209487 |
| 3 | Kansi | 209486 |
| 4 | Merkkinasta | 209663/10 |
| 5 | O-rengas 17x2 | 159722/10 |
| 6 | Tiiviste | 209454/10 |
| 7 | O-rengas 3.1x1.6 | 209448/10 |
| 8 | Tiivistesarja | 209488 |



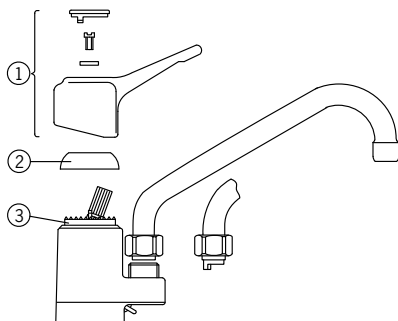
Oras Optima suihkun termostaattihana, 1986–08/2003

| | | |
|---|--|--------|
| 1 | Peitelaipat, 1/1995– | 188283 |
| 2 | Säätöosa, 1/1986– | 188182 |
| 3 | Roskasiivilät, 1/1995– | 178295 |
| 4 | Määränsäätökahva, Optima 1/1995– | 201055 |
| 5 | Käyttöventtiili, keraaminen 1/1995– | 109390 |
| 6 | Lämmönsäädin, Optima 1/1998– | 188384 |
| 7 | Lämmönsäätökahva, Optima 1/1998– | 188381 |
| 8 | Termostaattipatruuna, 1/1986– | 188197 |
| 9 | Lämmönsäädin, täyd., 1/1998– | 188385 |



Solina keittiön vipuhana 1986–2001

| | | |
|---|------------------------|--------|
| 1 | Käyttövipu täyd. | 148880 |
| 2 | Suojakuppi, painettava | 158720 |
| 3 | Säätöosa | 158890 |



Huoltosarjat

Tiivistelaatikko 911011

| | | Myyntiyksikön Oras nro |
|--|--------|------------------------|
| Sulkimen tiiviste \varnothing 16/4x4 | 20 kpl | 109362/10 |
| Väliholkki | 10 kpl | 109470/10 |
| FiiBERTIIVISTE \varnothing 24/14.5x2.5 | 20 kpl | 109500/10 |
| Tiiviste \varnothing 24/14.5x1.5 | 20 kpl | 109501/10 |
| Tiiviste \varnothing 18.9/12x1.5 | 20 kpl | 109512/10 |
| Yhdistin o-renkain | 10 kpl | 158692/2 |
| Jousialuslevy \varnothing 11.2/4.1x1.6 | 10 kpl | 159239/10 |
| Ruuvi M4x10 | 10 kpl | 159248/10 |
| O-rengas 17x2 | 10 kpl | 159722/10 |
| O-rengas 16.3x2.4 | 20 kpl | 219503/10 |
| Pidätinrengas | 10 kpl | 219563/10 |
| Holkki o-renkain \varnothing 18/20.6 | 5 kpl | 219595/10 |
| Poresuutin M22x1 | 4 kpl | 232201 |
| Poresuutin M24x1 | 4 kpl | 232211 |
| O-rengas 13.6x2.4 | 10 kpl | 469360/10 |
| O-rengasrasvarasia, 10 g | 1 kpl | 911311 |

O-rengasrasia, 919580

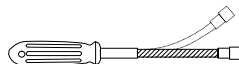
| | | |
|---------------------|--------|-----------|
| O-rengas 5.3x2.4 | 20 kpl | 120390/10 |
| O-rengas 7.3x2.4 | 20 kpl | 158659/10 |
| O-rengas 7.6x2.5 | 20 kpl | 469156/10 |
| O-rengas 8.3x2.4 | 20 kpl | 120690/10 |
| O-rengas 9.3x2.4 | 20 kpl | 469260/10 |
| O-rengas 11.3x2.4 | 20 kpl | 120893/10 |
| O-rengas 11.6x2.4 | 40 kpl | 159705/10 |
| O-rengas 13.6x2.4 | 40 kpl | 469360/10 |
| O-rengas 16.0x1.25 | 40 kpl | 219538/10 |
| O-rengas 16.1x1.6 | 20 kpl | 109684/10 |
| O-rengas 16.3x2.4 | 20 kpl | 219503/10 |
| O-rengas 17x2 | 20 kpl | 159722/10 |
| O-rengas 17.17x1.78 | 20 kpl | 121370/10 |
| O-rengas 17.3x2.4 | 40 kpl | 279065/10 |
| O-rengas 21.95x1.78 | 20 kpl | 121670/10 |
| O-rengas 22x2 | 20 kpl | 259519/10 |
| O-rengas 35.3x2.4 | 10 kpl | 158715/10 |

Huoltovälineet

Säätöosan kiristysmutterin avain 910003
Oras-yksiotehanat, AV 38 mm



Kiinnitysavain kuusikulmainen taipuisa varsi, AV 9 mm 910009



Kiinnitysavain kuusikulmainen AV 9 mm 910010
Oras-yksiotehanat



Poresuuttimen avain 910015



Kuusiokoloavain 2 mm 910020

Kuusiokoloavain 2.5 mm 910021

Kuusiokoloavain 3 mm 910023

Kuusiokoloavain 4 mm 910024

Kuusiokoloavain 6 mm 910026

Kuusiokoloavain 8 mm 910028

Yhdistimen kuusiokoloavain 10 mm 910030

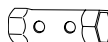
Kuusiokoloavain 12 mm 910042



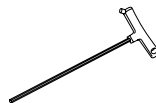
Lenkkiavain, AV 41 mm 910032
painonappiventtiili 89 –



Optiman holkkiavain, AV 19/21 mm 910035



T-avain (kuusiokoloavain) 3 mm 910043



Stabilan avain AV 14/30 mm 910048



Juoksuputken tiivisteiden 910062
asennusholkki



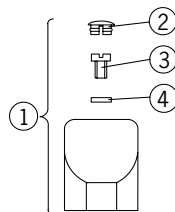
O-rengasrasvarasia 10 g 911311

Vivut**IL BAGNO ALESSI One by Oras
2004-****IL BAGNO ALESSI Dot by Oras
2007-****Oras Ventura
2001-****Oras Aventa
2003-****Oras Vienda
2005-****Oras Vienda
1990-2004****Oras Vega
1998-****Oras Safira****Oras Safira Classica
1993-****Oras Safira Natura
1993-2005****Oras Linea
1995-2003****Pitkä vipu****Apukahva****Pitkä vipu****Kyynärvipu****Pitkä vipu**

Määränsäätökahvat

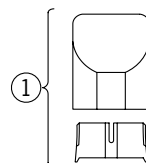
Pesukoneventtiilit, 1984–04/2004

- | | | |
|---|----------------------|--------|
| 1 | Kahva täyd. | 201010 |
| 2 | Peitelevy | |
| 3 | Ruuvi M4x10 | |
| 4 | Aluslevy ø 9/4.3x0.8 | |



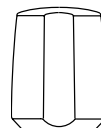
Pesukoneventtiilit, 05/2004–

- | | | |
|---|-------------|---------|
| 1 | Kahva täyd. | 109650V |
|---|-------------|---------|



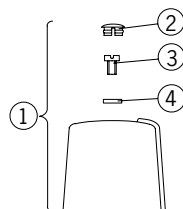
Kaksiotehanat

- | | |
|---|--------|
| Kahva | 201020 |
| (sopii käyttöventtiiliin 109094/2 kanssa) | |



Optima, 1986–94

- | | | |
|---|----------------------|--------|
| 1 | Kahva täyd. | 201050 |
| 2 | Peitelevy | |
| 3 | Ruuvi M4x8 | |
| 4 | Aluslevy ø 9/4.3x0.8 | |



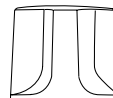
Optima, 1995–2003

- | | |
|-------|--------|
| Kahva | 201055 |
|-------|--------|



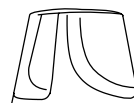
Oramix, 1993–2000

- | | |
|-------|--------|
| Kahva | 201070 |
|-------|--------|



Oramix, 2001–2006

- | | |
|-------|---------|
| Kahva | 201072V |
|-------|---------|



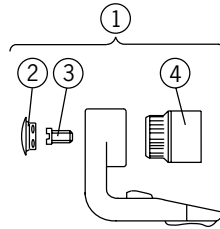
Oramix, 2006–

- | | |
|-------|---------|
| Kahva | 169946V |
|-------|---------|

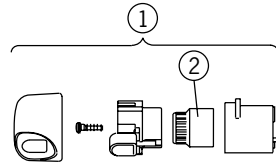


Lämmönsäätökahvat
Optima, 1986–1994

- | | | |
|---|--------------|--------|
| 1 | Kahva, täyd. | 188185 |
| 2 | Peitelevy | |
| 3 | Ruuvi | |
| 4 | Säätömutteri | |


Optima, 1995–1997

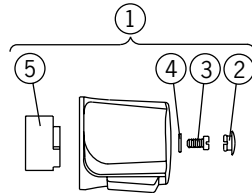
- | | | |
|---|--------------|--------|
| 1 | Kahva, täyd. | 188281 |
| 2 | Säätömutteri | |


Optima, 1998–

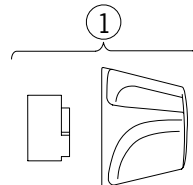
- | | | |
|---|--------------|--------|
| 1 | Kahva, täyd. | 188381 |
|---|--------------|--------|


Oramix, 1993–2000

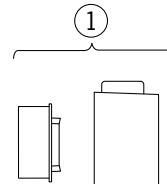
- | | | |
|---|--------------|--------|
| 1 | Kahva, täyd. | 169696 |
| 2 | Peitelevy | |
| 3 | Ruuvi M4x8 | |
| 4 | Aluslevy | |
| 5 | Rajoitin | |


Oramix, 2001–2006

- | | | |
|---|--------------|---------|
| 1 | Kahva, täyd. | 169981V |
|---|--------------|---------|


Oramix, 2006–

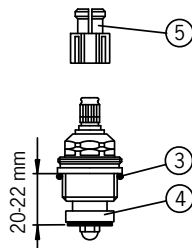
- | | | |
|---|--------------|---------|
| 1 | Kahva, täyd. | 169945V |
|---|--------------|---------|



Käyttöventtiilit

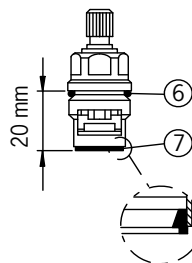
109089V

- | | | |
|---|--|-----------|
| 3 | O-rengas, \varnothing 17x2 | 159722/10 |
| 4 | Sulkimen tiiviste \varnothing 16/4x4 | 109362/10 |
| 5 | Väliholkki | 109470/10 |



109098

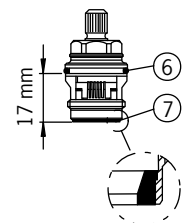
- | | | |
|---|-----------------------------|-----------|
| 6 | O-rengas \varnothing 17x2 | 159722/10 |
| 7 | Tiiviste \varnothing 17 | 109715/10 |



109097, (kylmä vesi)

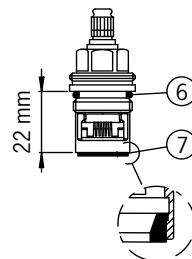
109390

- | | | |
|---|-----------------------------|-----------|
| 6 | O-rengas \varnothing 19x2 | 198129/10 |
| 7 | Tiiviste \varnothing 17 | 109304/10 |



109898, (on/off 90°)

- | | | |
|---|-----------------------------|-----------|
| 6 | O-rengas \varnothing 17x2 | 159722/10 |
| 7 | Tiiviste \varnothing 17 | 109304/10 |



109090V, (on/off 180°)

