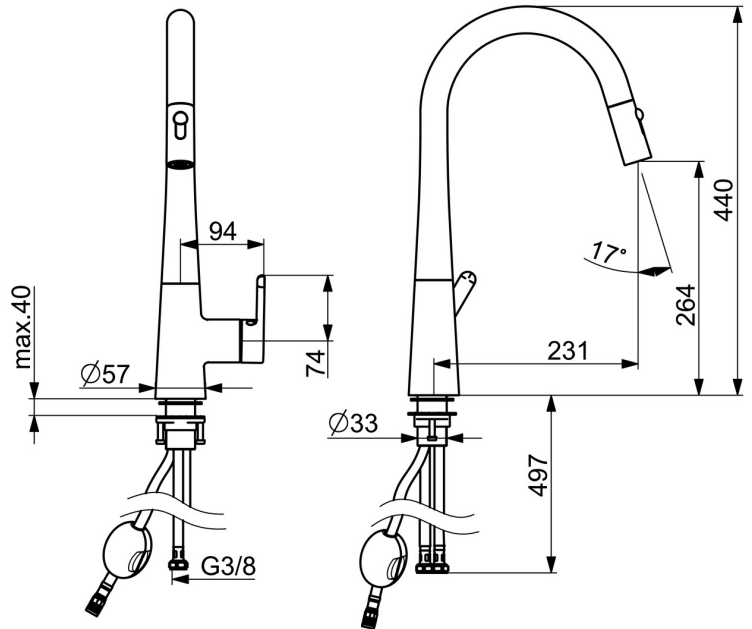
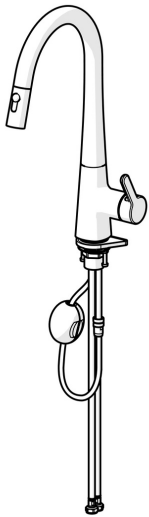


EAN: 6414150105951
static.oras.com/3032F-81



Keittiöhana, jossa sivuvipu sekä korkea, kääntyvä ja ulosvedettävä juoksuputki 120° (mahdollista rajoittaa 60°-0°). Juoksuputken pituus on säädettävissä. Joustavat kytkentäputket. Harjattu pronssi.

- Keittiö
- Sivuvivullinen
- Tasoasennus
- Harjattu pronssi
- Kääntyvä juoksuputki, Ulosvedettävä, Kääntymiskulman rajoitusmahdollisuus
- Yksi käyttövipu/kahva, Kuuma/Kylmä symbolit
- Lämpötilan ja virtaaman rajoitusmahdollisuus
- \varnothing 40 mm säätöosa
- Joustavat kytkentäputket
- 2 suihkutoimintoa



Tekniset tiedot

Virtaamatiedot

Virtaama 300 kPa	0.16 l/s
Painehäviö virtaamalla (0.2 l/s)	490 kPa (70% qv = 240 kPa)

Tekniset ominaisuudet

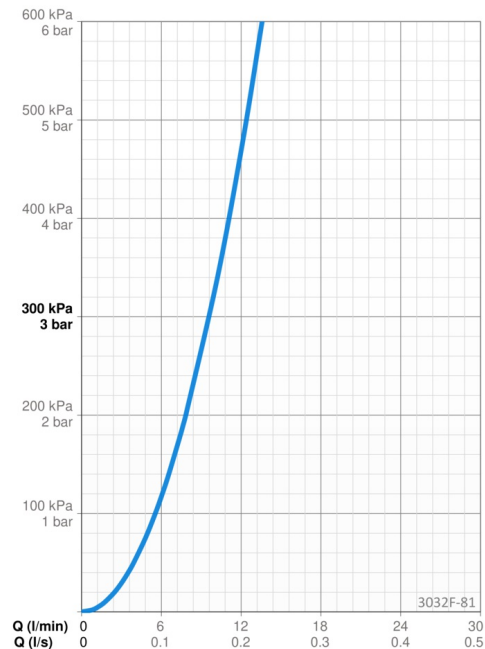
Lämmin vesi	max. +70°C
Käyttöpaine	50 - 1000 kPa
Liitäntäkoko	G3/8
Ulottuma	231 mm
Materiaali	Messinki

Määräykset

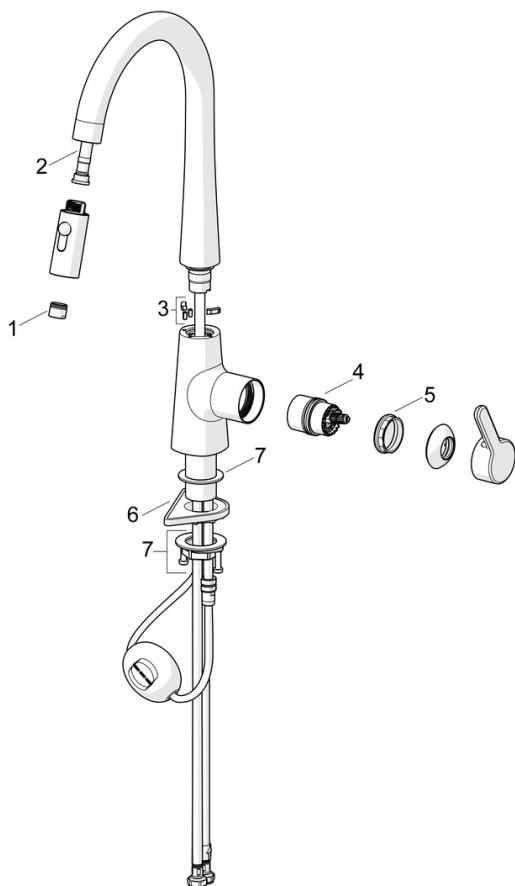
EN standardi	EN 817
Ääniluokka	I (ISO 3822)

Hyväksynyt ja Deklaraatio

STF sertifikaatti	EUFI29-19004498-TH1
KIWA SE	1607
Declaration of conformity	DoC



Varaosat



SP3032F-CLR

	Nimi	Koodi	LVI
01	Poresuutin	1000972V	6510238
02	Letku, L=1500, G1/2-M14x1	1004704V	6510255
03	Juoksuputken rajoitin, 60°/0°	602706/2	6420615
04	Säätöosa	1003691V	6420669
05	Kiristysmutteri, M42x1.5, SW 38	158726	6420331
06	Tukilevy, 100x60mm	158825	6420134
07	Kiinnityssarja	602629V	6420651