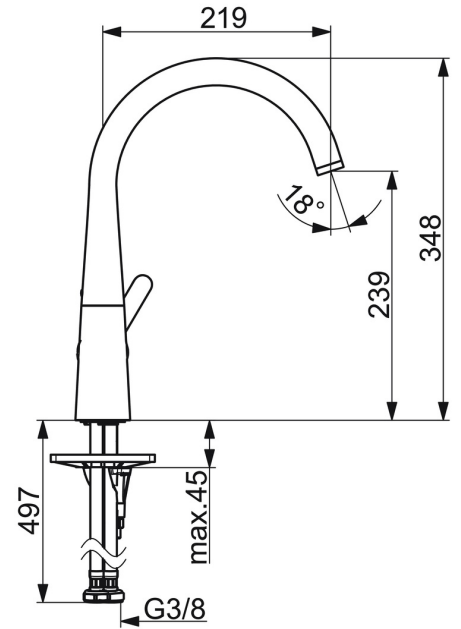
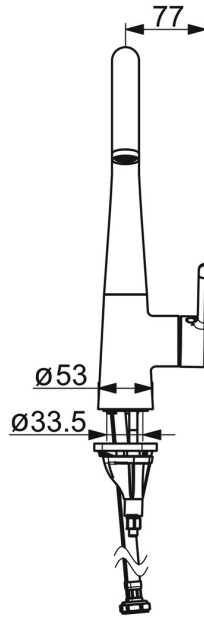
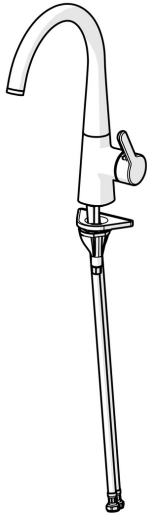


EAN: 6414150105975
static.oras.com/3030F-80

Keittiöhana, jossa sivuvipu ja kääntyvä, korkea juoksuputki 120° (mahdollista rajoittaa 0° tai 60°). Joustavat kytkentäputket. Harjattu teräs.



- Keittiö
- Sivuvivullinen
- Tasoasennus
- Harjattu teräs
- Kääntyvä juoksuputki, Kääntymiskulman rajoitusmahdollisuus
- Vakioporesuutin
- Yksi käyttövipu/kahva, Kuuma/Kylmä symbolit
- Lämpötilan ja virtaaman rajoitusmahdollisuus
- \varnothing 40 mm säätöosa
- Joustavat kytkentäputket
- 3S-Installation -kiinnitysjärjestelmä



Tekniset tiedot

Virtaamatiedot

Virtaama 300 kPa	0.2 l/s
Painehäviö virtaamalla (0.2 l/s)	300 kPa

Tekniset ominaisuudet

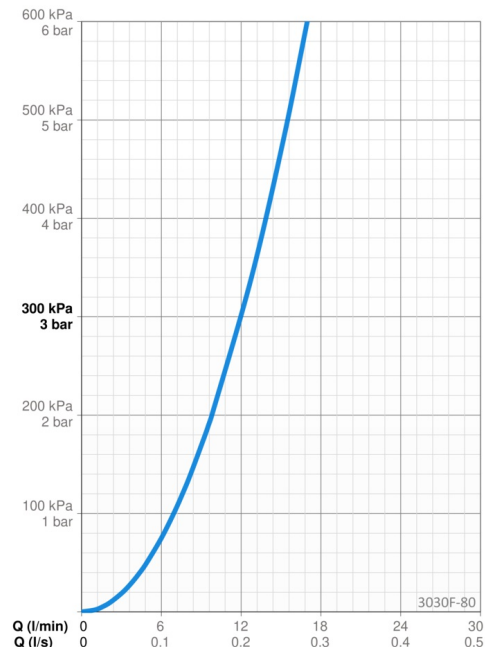
Lämmin vesi	max. +70°C
Käyttöpaine	50 - 1000 kPa
Liitäntäkoko	G3/8
Ulottuma	219 mm
Takaisinimusojaus (EN1717)	AA
Materiaali	Messinki

Määräykset

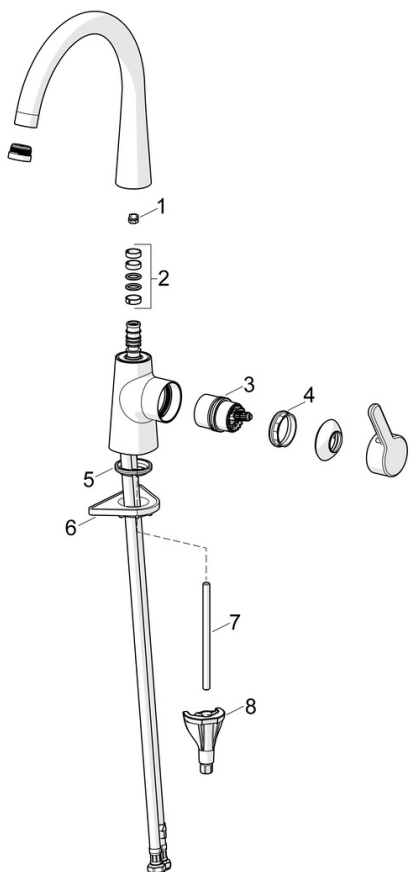
EN standardi	EN 817
Ääniluokka	I (ISO 3822)

Hyväksynät ja Deklaraatiot

STF sertifikaatti	EUF129-19004498-TH1
KIWA SE	1607
Declaration of conformity	DoC



Varaosat



SP3030F-CLR

Nimi	Koodi	LVI
01 Juoksutuken rajoitin, 60° / 0°	159667/10	6420169
01 Juoksutuken rajoitin, 120°	159670/10	6420287
02 Juoksutuken tiivistesarja	1001098V	6510210
03 Säättöosa	1003691V	6420669
04 Kiristysmutteri, M42x1.5, SW 38	158726	6420331
05 Pohjatiiviste	1002371V	6420646
06 Tukilevy, 100x60mm	158825	6420134
07 Kiinnitysruuvi, M8x1, L=130	1000780V	6420637
08 Kiinnityssarja	602610V	6420634