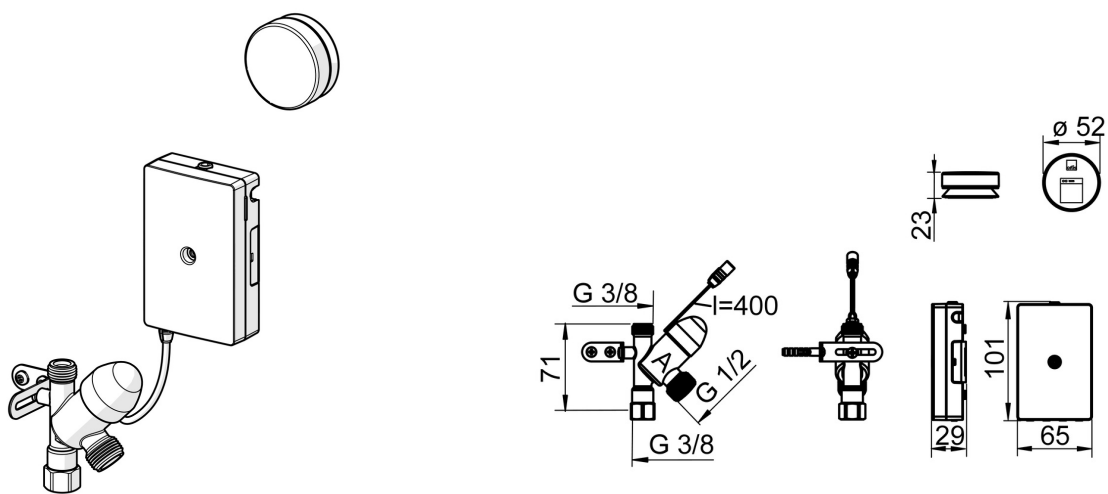


EAN: 6414150105838  
[static.oras.com/272100-81](http://static.oras.com/272100-81)



Elektroninen venttiili astianpesukoneelle tai pyykinpesukoneelle. Tuote käsittelee älykkään painonapin, ohjausyksikön ja elektronisen venttiilin. Pesukoneventtiilin aukioloaika on asetettu 4 tuntiin. Paristokäyttöinen (3 V). Harjattu pronssi.

- Keittiö
- Paristokäyttöinen, Bluetooth®
- Tasoasennus
- Harjattu pronssi
- Magneettiventtiili, Erillinen ohjausyksikkö, Alhaisen paristovarauksen ilmainen



## Tekniset tiedot

### Virtaamatiedot

|                                  |                 |
|----------------------------------|-----------------|
| Virtaama 300 kPa                 | <b>0.27 l/s</b> |
| Painehäviö virtaamalla (0.2 l/s) | <b>160 kPa</b>  |

### Tekniset ominaisuudet

|             |                       |
|-------------|-----------------------|
| Lämmin vesi | <b>max. +70°C</b>     |
| Käyttöpaine | <b>100 - 1000 kPa</b> |
| Mitta       | <b>52 mm</b>          |
| Materiaali  | <b>Komposiitti</b>    |

### Ohjelmistoasetukset

|                                |                   |
|--------------------------------|-------------------|
| Pesukoneventtiilin aukioloaika | <b>4 h / 12 h</b> |
|--------------------------------|-------------------|

### Elektroniikan tiedot

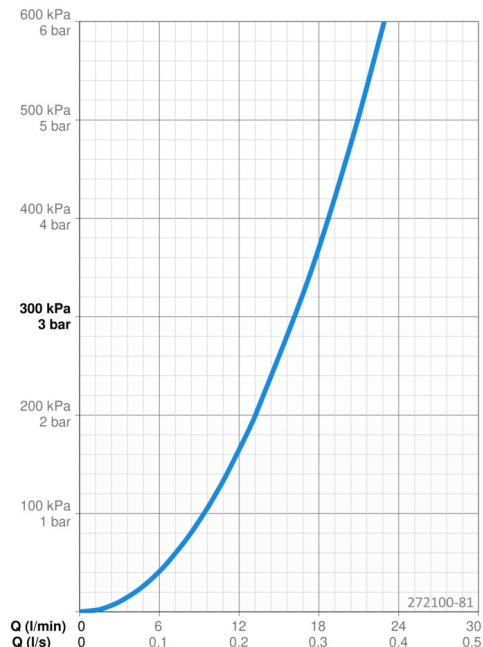
|                  |  |
|------------------|--|
| Paristo          | <b>AA 1.5 V Lithium x 2, CR 2450 3 V</b> |
| Bluetooth versio | <b>5.x (D060577)</b>                     |

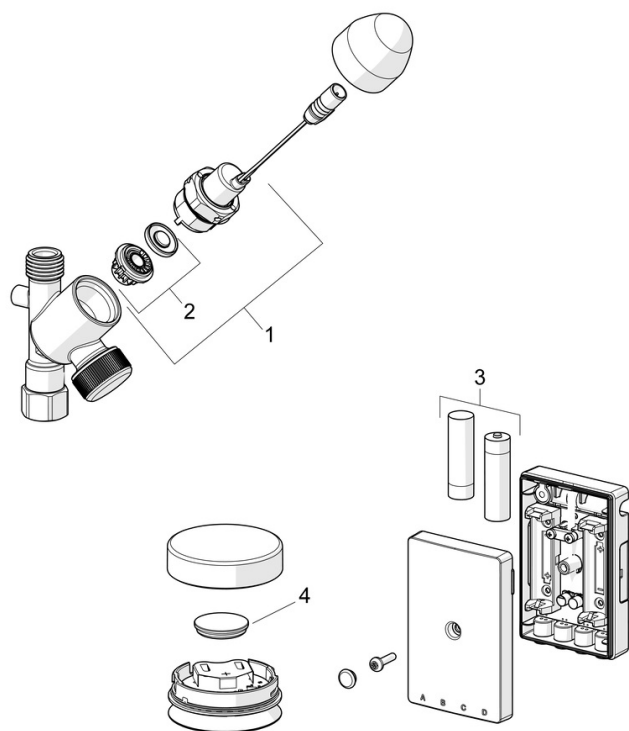
### Määräykset

|                |  |
|----------------|--|
| EU Direktiivit | <b>CE Radio Equipment Directive 2014/53/EU , Low Voltage Directive 2014/35/EU , EMC Directive 2014/30/EU , RoHS Directive 2011/65/EU</b>                                     |
| EN standardi   | <b>ETSI EN 301 489-1 V1.9.2 , ETSI EN 300 328 v2.2.2 , EN 61000-6-1:2007 , EN 61000-6-3:2007+A1:2011+AC:2012 , EN 60335-1:2012+A11+A13+A14+A14+A2+A15:2021, Part 19.11.4</b> |
| Ääniluokka     | <b>I (ISO 3822)</b>  |
| Suojausluokka  | <b>IP 54</b>   |

### Hyväksynät ja Deklaaraatiot

|                           |                             |
|---------------------------|-----------------------------|
| UN38.3                    | <b>UN38-3 Energizer L91</b> |
| Declaration of conformity | <b>RED</b>                  |





**SP272100-CLR**

|    | <b>Nimi</b>                 | <b>Koodi</b> | <b>LVI</b> |
|----|-----------------------------|--------------|------------|
| 01 | Pilottiventtiili, 3 V       | 601884V-F    | 6420432    |
| 02 | Magneettiventtiilin kalvo   | 1006500V     | 6420750    |
| 03 | Paristo, 1,5 V AA Lithium   | 600599V      | 6420268    |
| 04 | Paristo, CR2450 3 V Lithium | 601468V      | 6420375    |