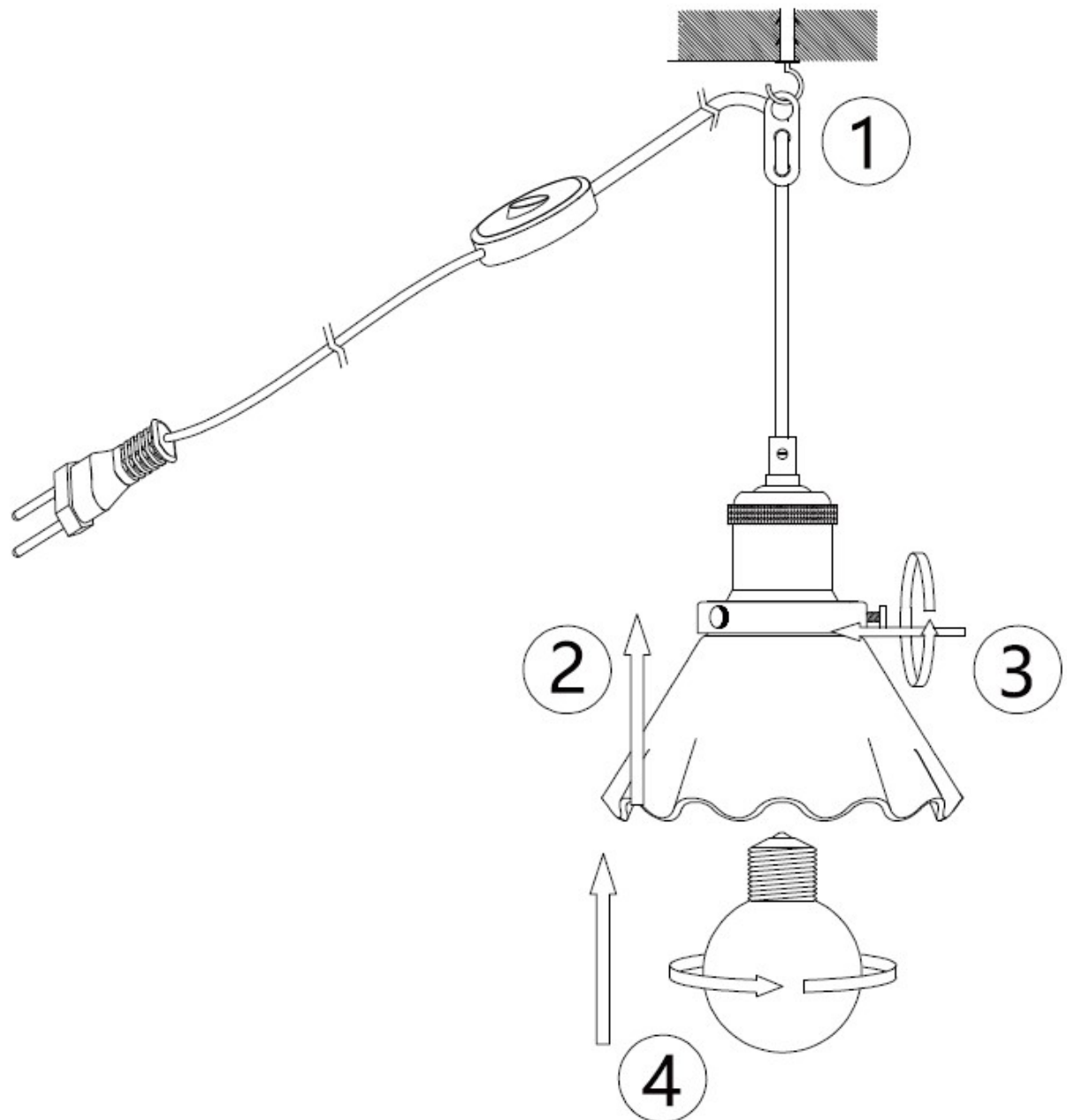


AUGUST

Item no. 3121500/3121503/3121507/3121510/3121512/3121513



**SE – Tak/fönsterlampa 220-240V ~50Hz, E27 Max 25W**

För inomhusbruk endast.

Om den externa anslutningskabeln eller sladden till denna armatur är skadad, ska den endast bytas ut av tillverkaren eller dennes servicerepresentant eller en liknande kvalificerad person för att undvika fara.

GB – Small pendant, 220-240V ~50Hz, E27 Max 25W

For indoor use only.

If the external flexible cable or cord of this luminaire is damaged, it shall be exclusively replaced by the manufacturer or his service agent or a similar qualified person in order to avoid a hazard.

DE – Kleine Pendelleuchte, 220-240V ~50Hz, E27 Max 25W

Nur für den Innengebrauch.

Wenn das externe Anschlusskabel oder -kabel dieses Geräts beschädigt ist, sollte es nur vom Hersteller oder seinem Kundendienstvertreter oder einer ähnlich qualifizierten Person ersetzt werden, um Gefahren zu vermeiden.

FR – Petite suspension, 220-240V ~50Hz, E27 Max 25W

Pour une utilisation en intérieur uniquement.

Si le câble de connexion externe ou le cordon de ce luminaire est endommagé, il ne doit être remplacé que par le fabricant ou son représentant de service ou une personne de qualification similaire pour éviter tout danger.

DK – Lille pendel lampe, 220-240V ~50Hz, E27 Max 25W

Kun til indendørs brug.

Hvis det eksterne tilslutningskabel eller ledning til dette armatur er beskadiget, bør det kun udskiftes af producenten eller dennes servicerepræsentant eller en tilsvarende kvalificeret person for at undgå fare.

FI – Ikkunavalaisin, 220-240V ~50Hz, E27 Max 25W

Vain sisäkäyttöön.

Jos tämän kiinnittimen ulkoinen liitäntäkaapeli tai johto on vaurioitunut, sen saa vaihtaa vain valmistaja tai sen huoltoedustaja tai vastaavasti pätevä henkilö vaaran välttämiseksi.

NO – Liten pendellampe, 220-240V ~50Hz, E27 Max 25W

Kun for innendørs bruk.

Hvis den eksterne tilkoblingskabelen eller ledningen til denne armaturen er skadet, bør den kun skiftes ut av produsenten eller dennes servicerepresentant eller en tilsvarende kvalifisert person for å unngå fare.

ES – Lámpara penquea colgante, 220-240V ~50Hz, E27 Max 25W

Sólo para uso en interiores.

Si el cable de conexión externo o el cordón de este dispositivo están dañados, solo debe ser reemplazado por el fabricante o su representante de servicio o una persona calificada similar para evitar peligros.

IT – Piccola lampada a sospensione, 220-240V ~50Hz, E27 Max 25W

Solo per uso interno.

Se il cavo di collegamento esterno o il cavo di questo dispositivo è danneggiato, deve essere sostituito solo dal produttore o dal suo rappresentante dell'assistenza o da una persona similmente qualificata per evitare pericoli.

PL – Mała lampa wisząca, 220-240V ~50Hz, E27 Max 25W

Wyłącznie do użytku w pomieszczeniach.

Jeśli zewnętrzny kabel połączeniowy lub przewód tego urządzenia jest uszkodzony, powinien zostać wymieniony wyłącznie przez producenta lub jego przedstawiciela serwisowego lub osobę o podobnych kwalifikacjach, aby uniknąć niebezpieczeństwa.

NL – Kleine Hanglamp, 220-240V ~50Hz, E27 Max 25W

Alleen voor Gebruik binnenshuis.

Als de externe aansluitkabel of het snoer van dit armatuur beschadigd is, mag deze alleen worden vervangen door de fabrikant of diens servicevertegenwoordiger of een vergelijkbaar gekwalificeerd persoon om gevaar te voorkomen.

PT – Pequena luminaria pendente, 220-240V ~50Hz, E27 Max 25W

Apenas para uso interno.

Se o cabo de conexão externa ou cordão deste aparelho estiver danificado, ele só deve ser substituído pelo fabricante ou seu representante de serviço ou por uma pessoa igualmente qualificada para evitar perigos.