

DK ADVARSEL
Må ikke anvendes sammenrullet!

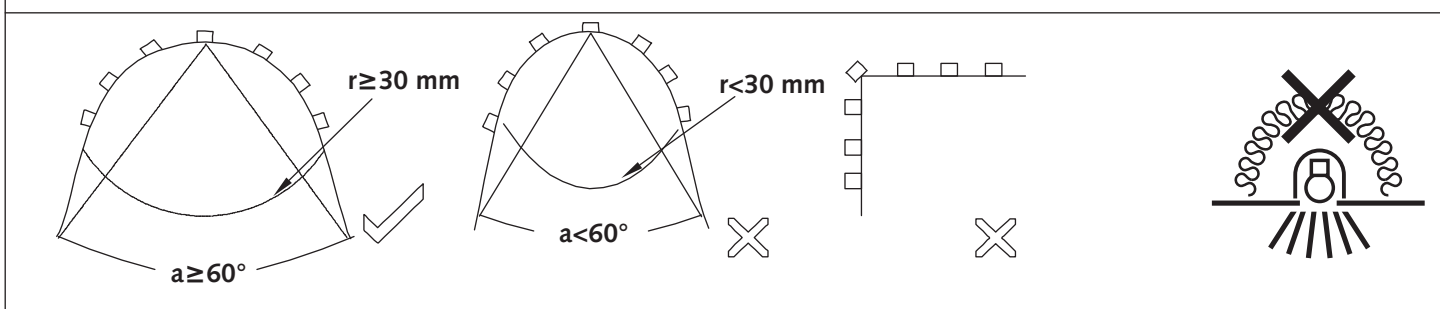
NO ADVARSEL
Må ikke benyttes opprullet!

EN WARNING
Do not operate coiled!

SE VARNING
Använd ej ihoprullad!

FI VAROITUS
Älä käytä sisäänkelattuna!

Fig. A



L70: 70% of lumen output remains after 50 000 hrs. B50: 50% of the luminaires will meet the declared L value.

IP44 LED Ra ≥ 80 ≤ 6 SDCM IK10 L70/B50 50000h LED 30000X 1.5 m 230V

MALMBERGS

DK

INSTALLATIONSVEJLEDNING

1. **FORSIGTIG!** Afbryd strømmen inden installationsarbejdet påbegyndes. (Fig. 1)
2. Anvend plastikklipsen for at montere HV LED-stripen. (Fig. 2)
3. Tilsluttes 230V. (Fig. 3)
4. Tænd for strømmen. (Fig. 4)

VIGTIGT!

1. Dette produkt skal installeres af elinstallatør og ifølge gældende lovgivning.
2. LED-stripen må kun bruges med den tilsigtede ensretter og må aldrig bruges rullet sammen eller rullet op på tromle (fig. A).
3. Den maksimale længde på dette produkt er 50 meter. Den maksimale bøjningsvinkel er 70 grader.
4. Anvend ikke produktet hvis du opdager at PVC kappen er beskadiget.
5. Anvend ikke produktet i miljøer hvor temperaturen kan overstige 35°C.
6. Til indendørs eller udendørs brug, hvis beskyttet mod UV-stråling.
7. Produktet må ikke installeres mod eller overdækkes af brandbart materiale.
8. Anvend ikke opløsningsmidler til rengøring af produktet.
9. Produktet må ikke udsættes for direkte sollys. Produktet er ikke UV-bestandigt.
10. **OBS! Lyskilden kan ikke udskiftes. Hvis en LED-diode/dioderne skulle blive defekt, så skal hele HV LED-stripen udskiftes.**

EN

INSTALLATION GUIDELINES

1. **BE CAREFUL!** Disconnect mains, before installation. (Fig. 1)
2. Please use the plastic clamps to fix the HV LED strips. (Fig. 2)
3. Connect to the power supply. (Fig. 3)
4. Turn on the power. (Fig. 4)

Warnings!

1. This product must be installed by a licensed electrician and in accordance with national wiring regulations.
2. The LED strip light may only be used with the intended rectifier and must never be used coiled or rolled up on a reel (fig. A).
3. The maximum length of this product is 50 meters. The maximum bending radius is 70 degrees.
4. Do not use this product if you notice that the insulated PVC cover of the product or cable with rectifier is broken.
5. Do not use this product in environments which can reach temperatures above 35°C.
6. For indoor or outdoor use if protected against UV radiation.
7. The product must not be mounted on or covered with flammable material.
8. Do not use solvents when cleaning the product.
9. Do not expose to direct sun light. The product is not UV resistant.
10. **Note! The light source is non-replaceable. If the LED diodes fails, the whole HV LED strip must be replaced.**

FI

ASENNUSOHJEITA

1. **OLE VAROVAINEN!** Kytke virta pois ennen asennuksen aloittamista (kuva 1).
2. Käytä muovikiinnikkeitä HV LED-nauhan kiinnittämiseen (kuva 2).
3. Kytke 230V jännitteeseen (kuva 3).
4. Kytke virta päälle (kuva 4).

Varoitukset!

1. Tuotteen saa asentaa vain valtuutettu sähköasentaja noudattaen voimassa olevia määräyksiä.
2. LED-nauhaa tulee käyttää vain mukana tulevan tasasuuntaajan kanssa. LED-nauha tulee aina rullata kokonaan pois kelalta ennen käyttöä aloittamista (kuva A).
3. Kytkenän maksimipituus ei saa ylittää 50 metriä. Nauhan maksimi taivutussäde on 70 astetta.
4. Älä käytä tuotetta jos havaitset suojakuoren tai kaapeleiden vahingoittuneen.
5. Älä asenna tuotetta ympäristöihin joiden lämpötila voi olla yli 35 °C.
6. Sisäkäyttöön sekä ulkokäyttöön, mutta vain UV-säteilyltä suojattuna.
7. Tuotetta ei saa asentaa kiinni palaviin materiaaleihin. Ei saa peittää.
8. Älä käytä tuotteen puhdistamiseen liuottimia.
9. Älä altista tuotetta suoralle auringonvalolle. Tuote ei ole UV-suojattu.
10. **Huom! Valonlähde ei ole vaihdettavissa. Jos jokin LED-diodeista vioittuu, tulee koko HV LED-nauha uusia.**

NO

INSTALLASJONSVEILEDNING

1. **VÆR FORSIKTIG!** Koble fra strømmettet, før installasjon påbegynnes. (Fig. 1)
2. Bruk plastklipsene for å montere HV LED-stripsen. (Fig. 2)
3. Koble til strømmettet, 230V. (Fig. 3)
4. Slå på strømmen. (Fig. 4)

ADVARSEL!

1. Dette produktet skal installeres av en autorisert elektriker og i samsvar med gjeldende forskrifter.
2. LED-slyngen må kun benyttes med tilhørende likeretter og må aldri benyttes sammenrullet eller opprullet på trommel (fig A).
3. Den maksimale lengden på dette produktet er 50 meter. Den maksimale bøyeradiusen er 70 grader.
4. Bruk ikke dette produktet hvis du oppdager at den isolerte PVC-beskyttelsen på produktet eller kablen med likeretter er skadet.
5. Bruk ikke produktet i områder der temperaturen kan overstige 35°C.
6. For innendørs eller utendørs bruk, hvis beskyttet mot UV-stråling.
7. Produktet må ikke monteres på eller dekkes av brennbart materiale.
8. Bruk ikke løsemidler ved rengjøring av produktet.
9. Skal ikke utsettes for direkte sollys. Produktet er ikke UV-bestandig.
10. **OBS! Lyskilden kan ikke byttes. Om LED-dioden/diodene går i stykker må hele HV LED-stripsen byttes.**

SE

INSTALLATIONSRIKTLINJER

1. **VAR FÖRSIKTIG!** Stäng av strömmen, innan installationsarbetet påbörjas. (Fig. 1)
2. Använd plastklipsen för att montera HV LED-stripen. (Fig. 2)
3. Anslut till 230V. (Fig. 3)
4. Sätt på strömmen. (Fig. 4)

Varning!

1. Denna produkt ska installeras av behörig elinstallatör och i enlighet med gällande föreskrifter.
2. LED-slingan får endast användas med avsedd likriktare och får aldrig användas ihoprullad eller upprullad på vinda (fig A).
3. Den maximala längden på denna produkt är 50 meter. Den maximala bøjningsvinkeln är 70 grader.
4. Använd inte produkten om du upptäcker att det isolerade PVC-skyddet på produkten eller kabeln med likriktare är skadat.
5. Använd inte produkten i miljöer där temperaturen kan överstiga 35°C.
6. För användning inomhus eller utomhus, om skyddat mot UV-strålning.
7. Produkten får ej monteras mot eller övertäckas av brännbart material.
8. Använd inte lösningsmedel vid rengöring av produkten.
9. Ska inte exponeras för direkt solljus. Produkten är ej UV-beständig.
10. **OBS! Ljuskällan går ej att byta. Om LED-dioden/dioderna går sönder måste hela HV LED-stripen bytas.**

EMC Standard (EMC)

EN 55015:2013+A1:2015, EN 61547:2009, EN 61000-3-2:2014, EN 61000-3-3:2013

Safety Standard (LVD)

EN 60598-1:2015+A1:2018, EN 60598-2-21:2015, EN 62493:2015

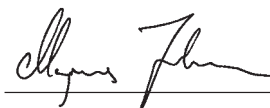
RoHS Standard (RoHS)

IEC 62321-3-1:2013, IEC 62321-5:2013, IEC 62321-4:2013+AMD1:2017 CSV, IEC 62321-6:2015, IEC 62321-7-1:2015, IEC 62321-7-2:2017, IEC 62321-8:2017

Declaration of Conformity

We hereby certify that the device satisfies the provisions for CE marking in accordance with the EU directives (LVD Directive 2014/35/EU, EMC Directive 2014/30/EU, RoHS Directive 2011/65/EU, 2015/863/EU) as described in this manual.

For and on behalf of:



Malmbergs Elektriska AB, Sweden.
Mr. Magnus Johansson / Product Manager
Date: 27/02/2024