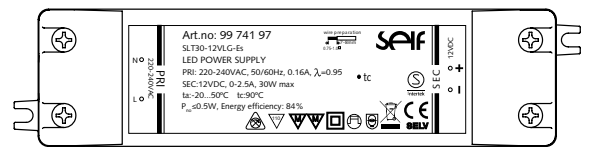


- DK** BRUGSANVISNING
LED driver
- EN** INSTRUCTION MANUAL
LED Driver
- FI** KÄYTTÖOHJEET
LED-liitäntälaite
- NO** BRUGSANVISNING
LED driver
- SE** BRUGSANVISNING
LED drivdon



MALMBERGS

Malmbergs Elektriska AB, PO Box 144, SE-692 23 Kumla, SWEDEN
Phone: +46 19 58 77 00 info@malmbergs.com www.malmbergs.com

MALMBERGS

SE

LED DRIVDON

Läs dessa anvisningar innan du börjar installationen och överlämna den till användaren när du är klar.

TILLÄMPNING

Detta drivdon är speciellt utformat för LED-belysning med 12V DC konstantspänning.

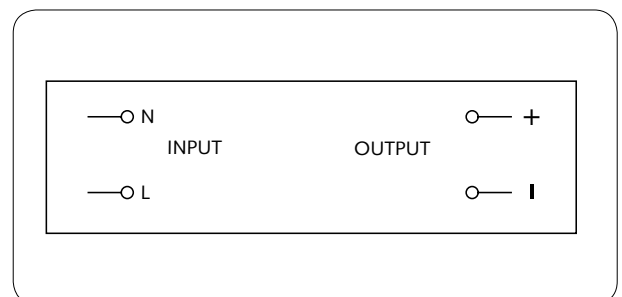
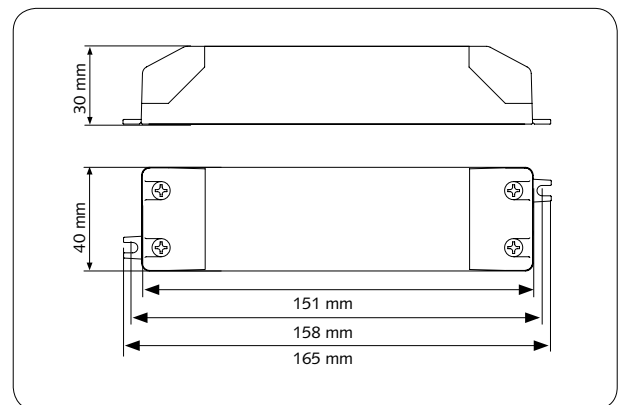
Den inbyggda skyddskretsen stänger av strömförsörjningen i händelse av fel såsom: kortslutning, överbelastning eller överhettning. Drivdonet startar om automatiskt efter felavhjälpning.

VIKTIG INFORMATION VID INSTALLATION

- Enheten använder nätspänning (220-240V AC), och bör endast installeras av behörig elektriker enligt europeiska säkerhetsstandarder och relevanta nationella bestämmelser. Underlåtenhet att följa monteringsanvisningarna kan orsaka brand eller andra faror.
- Drivdonet är endast avsett för LED lampor.
- Anslut LED lamporna till drivdonet enligt rätt polaritet enligt kopplingschemat.
- Angiven belastning får ej överskridas.
- För att uppfylla EMC-standarden, får den maximala längden på utgående kabel ej överstiga 2 m.
- Om drivdonet används för andra ändamål än som ursprungligen avsågs eller om den är felkopplad, är tillverkaren inte ansvarig för eventuella skador.

TEKNISKA DATA

Inspänning:	220-240V AC
Frekvens:	50/60Hz
Utspänning:	12V DC
Märkeffekt ut:	0-30W
Ta temperatur:	-20°C – +50°C
Tc temperatur:	90°C
Kapslingsklass:	IP20
Tomgångsförbrukning:	$P_{no} \leq 0.5W$
Energieffektivitet:	84%



LED DRIVER

Læs vejledningen inden start af installation og giv vejledningen til brugeren når installationen er færdig.

APPLIKATION

Denne driver er specielt fremstillet til LED-belysning med 12V DC konstant-spænding.

Det indbyggede beskyttelseskreds slukker for strømforsyningen i tilfælde af fejl såsom: kortslutning, overbelastning eller overophedning. Driveren starter automatisk op efter fejlsøgning.

VIKTIG INFORMATION VID INSTALLATION

- Enheden anvender net-spænding (220-240V AC), og bør kun installeres af behørig elektriker jævnfør europæiske sikkerhedsstandarder og relevante nationale bestemmelser. Udeladelse af at følge monteringsanvisningen kan forårsage brand eller anden fare.
- Driveren er kun beregnet til LED-lamper.
- Tilslut LED lamperne til driveren med rette polaritet jævnfør koplingskemaet.
- Den angivende belastning må ikke overskrides.
- For at opfylde EMC-standarden, må den maksimale længde på det sekundære kabel ikke overstige 2 m.
- Hvis driveren anvendes til andre formål end det foreskrevet eller er feilkoblet, er producenten ikke ansvarlig for eventuelle skader.

TEKNISKE DATA

Primær spænding:	220-240V AC
Frekvens:	50/60Hz
Sekundær spænding:	12V DC
Mærkeeffekt ud:	0-30W
Ta temperatur:	-20°C – +45°C
Tc temperatur:	90°C
Kapslingsklasse:	IP20
Eget forbrug:	$P_{no} \leq 0,5W$
Energieffektivitet:	84%

1

LED DRIVER

Read these instructions before starting the installation and hand it over to the user when finished.

APPLICATIONS

This driver is exclusively designed for LED lamps with 12V DC constant output voltage.

The built-in protection circuit will shut down the power supply in case of such faults as: short circuit, overload or overheating. The driver will restart automatically after fault correction.

IMPORTANT INFORMATION FOR INSTALLATION

- The unit uses mains voltage (220-240V AC), it should only be installed by a qualified electrician according to European safety standards and relevant national regulations. Failure to observe any of the installation instructions may cause fire or other hazards.
- The driver is for LED lamps only.
- Connect the LED lamps to the driver with correct polarity according to the schematic drawing.
- The indicated load should not be exceeded.
- The maximum length of the output cable to the LED lamps should not exceed 2 m in order to meet the EMC standard.
- If the LED driver is used for purposes other than originally intended or it is connected incorrectly, the manufacturer is not responsible for possible damages.

TECHNICAL DATA

Input voltage:	220-240V AC
Input frequency:	50/60Hz
Output current:	12V DC
Output power:	0-30W
Ambient temperature ta:	-20°C – +50°C
Case temperature tc:	90°C
IP rating:	IP20
No load consumption:	$P_{no} \leq 0,5W$
Energy efficiency:	84%

2

LED-LIITÄNTÄLAITE

Lue nämä ohjeet huolella ennen asennusta ja luovuta loppukäyttäjälle kun työ on valmis.

KÄYTTÖTARKOITUS

Tämä liitäntälaitte on erityisesti suunniteltu LED-valaistukseen 12V DC vakiojännitteellä.

Sisäinen suojaaji sulkee virran vian, kuten esim. oikosulun, ylikuormituksen tai kuumenemisen yhteydessä. Liitäntälaitte kytkee virran takaisin automaattisesti vian korjaututtua.

TÄRKEITÄ TIETOJA ASENTAMISTA VARTEN

- Laitte toimii verkkovirralla (220-240V AC), ja sen saa kytkeä vain valtuutettu ammattilainen, noudattaen Eurooppalaisia turvasäädöksiä ja kansallisia määräyksiä. Asennusohjeiden noudattamatta jättäminen saattaa aiheuttaa tulipaloja tahi muita vaaroja.
- Laitte on tarkoitettu ainoastaan LED-lampuille.
- Liitä LED-valaisimet oikeisiin napoihin noudattaen kytkentäkaaviota.
- Kuormitettavuuden ylärajoja ei saa ylittää.
- EMC-standardin vaatimusten täyttämiseksi lähtevien johtimien pituus ei saa olla enemmän kuin 2 m.
- Valmistaja ei vastaa vahingoista jotka aiheutuvat laitteen käytöstä muuhun kuin alkuperäistarkoitukseensa tai väärinkytkennöistä.

TEKNISET TIEDOT

Syöttöjännite:	220-240V AC
Taajuus:	50/60Hz
Lähtöjännite:	12V DC
Nimellisteho:	0-30W
Käyttölämpötila.	-20°C – +45°C
Laitelämpötila:	90°C
Kotelointiluokka:	IP20
Tehonkulutus ilman kuormaa:	$P_{no} \leq 0,5W$
Energieffektivitet:	84%

3

LED DRIVER

Les disse instruksjonene før du begynner installasjonen og overlever den til brukeren når du er ferdig.

APPLIKASJON

Denne driveren er spesielt utformet for LED-belysning med 12V DC konstant-spending.

Den innebygde beskyttelseskretsen slår av strømforsyningen ved feil, for eksempel: kortslutning, overbelastning eller overoppheting. Driveren starter på nytt automatisk etter feilsøking.

VIKTIG INFORMASJON VED INSTALLSJON

- Enheten bruker nettspenning (220-240V AC), og bør kun installeres av autorisert elektriker i henhold til europeiske sikkerhetsstandarder og relevante nasjonale forskrifter. Unnlattelse av å følge monteringsanvisningene kan forårsake brann eller andre farer.
- Driveren er kun beregnet for LED lamper.
- Koble LED lampene til driveren i henhold til riktig polaritet i henhold til koblingskjemaet.
- Angitt belastning må ikke overskrides.
- For å oppfylle EMC-standarden, får den maksimale lengden på utgående kabel ikke overstige 2 m.
- Om driveren brukes til andre formål enn det den opprinnelig var beregnet til eller om den er feilkoblet, er ikke produsenten ansvarlig for eventuelle skader.

TEKNISK DATA

Inngangsspenning:	220-240V AC
Frekvens:	50/60Hz
Utgangsspenning:	12V DC
Nominell effekt:	0-30W
Ta temperatur:	-20°C – +45°C
Tc temperatur:	90°C
Kapslingsklasse:	IP20
Tomgangforbruk:	$P_{no} \leq 0,5W$
Energieffektivitet:	84%

4