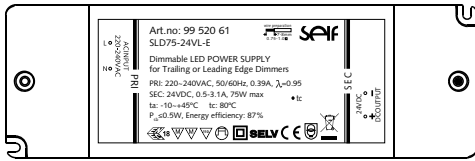


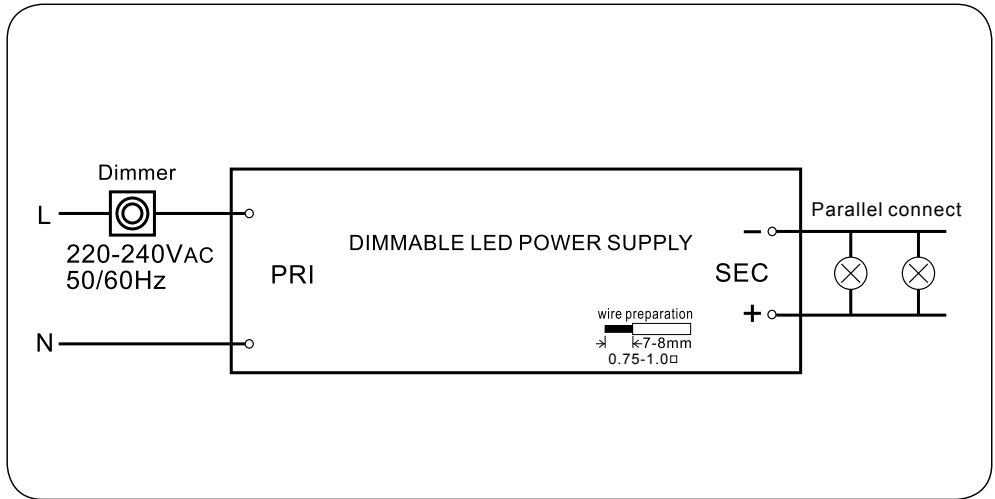
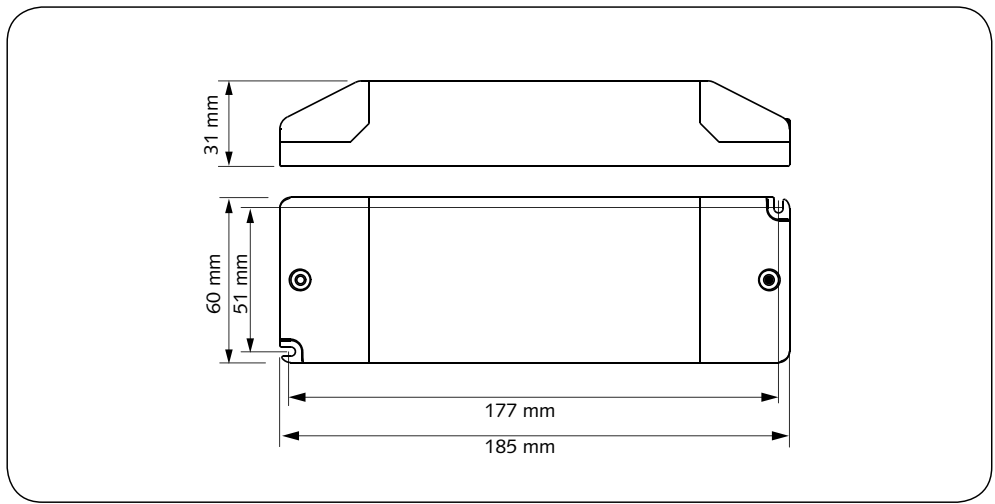
MALMBERGS

LED Driver



Brugsanvisning / Instruction Manual
Käyttöohje / Bruksanvisning

DK
EN
FI
NO
SE



AF/BC-JA/JZ-211215

- DK** Følgende dæmpere anbefales, de er testet og fungerer fint sammen med denne dæmpbar driver. Tjek venligst med os hvis lysdæmperen ikke er på listen herunder. (1) = Mærke, (2) = Type af dæmper
- EN** The following dimmers are recommended, they are tested and work well with this dimmable driver. Please check with us if the dimmer is not included in the list. (1) = Brand, (2) = Type of dimmer
- FI** Lista valonsäätimistä joiden toiminta on testattu tämän liitäntälaitteen kanssa. Jos käytössä oleva valonsäädin ei ole listalla, varmista meiltä yhteensopivuus. (1) = Valmistaja, (2) = Säätimen tyyppi
- NO** Følgende dimmere anbefales, de er testet og fungerer godt med denne dimbare driveren. Vennligst ta kontakt med oss om dimmeren ikke er inkludert i listen. (1) = Merke, (2) = Type dimmer
- SE** Följande dimrar rekommenderas, de har testats och fungerar bra med det här dimbara drivdonet. Vänligen stäm av med oss om inte dimmern finns med på listan nedan. (1) = Märke, (2) = Typ av dimmer

1	2	1	2
Busch	6523U	Duwi	DW700DA
Ygonix	33594C	VIMAR	14150/14153
Legrand	VRCM2	Panasonic	WMK549
Schneider	Pure	JUNG	225 TDE
Schneider	220V 50Hz 400W	SELF	SD910
Siemens	230V 50Hz 400W max	SELF	SD810
T&J	220V 50Hz 630W max	Busch	6513U
CHNT	220V 50Hz 500W max	SIMON	45E101
ABB	220V 50Hz 600W max	PROSPERING	03-0059
GIRA	2262 00/I01	-----	

Malmbergs Elektriska AB (publ)
PO Box 144, SE-692 23
Kumla, SWEDEN
Phone: +46 (0)19 58 77 00
info@malmbergs.com
www.malmbergs.com

MALMBERGS



DK

LED DRIVER

TEKNISKE DATA

Primær spænding	220-240V
Sekundær spænding	24V DC
Minimal belastning	12W
Maximal effekt	75W
Temperaturbeskyttelse	Ja
Overbelastningsbeskyttelse	Ja
Kortslutningsbeskyttelse	Ja
Omgivelsestemperatur	-10~+45°C
Tc temperatur	85°C
Primærkabel	0,75-1,0 Ø mm ²
Sekundær kabel	0,75-1,0 Ø mm ²
Kapslingsklasse	IP20
Levetid	50 000h Ta 25°C, 0,1%/1000h
Standby-effekt	Tilslut kun LED-dæmper med tænd/sluk-funktion til denne driver, hvis relevant. P _{sb} ≤0,5W
Energieffektivitet	87%

SÅKERHETSINSTRUKTIONER

Læs disse instruktioner før installationen påbegyndes og efterlad den til brugeren af konstruktionen.

Al tilslutning til driverens primærside (230V) må kun udføres af behørig elektriker og i henhold til gældende regler og standard. Sørg for at strømmen er frakoblet inden installation eller ved vedligeholdelse.

EN

LED DRIVER

TECHNICAL DATA

Input voltage	220-240V
Output voltage	24V DC
Minimum Load	12W
Maximum Power	75W
Temperature protection	Yes
Overload protection	Yes
Short-circuit protection	Yes
Ambient temperature (ta)	-10~+45°C
Case temperature (tc)	85°C
Primary cable	0.75-1.0 Ø mm ²
Secondary cable	0.75-1.0 Ø mm ²
IP rating	IP20
Lifetime	50 000h Ta 25°C, 0.1%/1000h
Standby consumption	Use only LED dimmers with on/off function for this driver, if applicable. P _{sb} ≤0.5W
Energy efficiency	87%

SAFETY INSTRUCTIONS

Read these instructions carefully before commencing installation and retain for future reference. All connections to the primary side of the driver (230V) must only be made by a qualified electrician or a person with the necessary expertise in electrical installation in accordance with the relevant rules and standards. Make sure that the power is off before installation or maintenance.

FI

LED-LIITÄNTÄLAITE

TEKNISET TIEDOT

Ensiöjännite	220-240V
Toisiojännite	24V DC
Minimikuormitus	12W
Maksimikuormitus	75W
Lämpösuoja	Kyllä
Ylikuormitussuoja	Kyllä
Oikosulkusuoja	Kyllä
Käyttölämpötila (ta)	-10~+45°C
Tc lämpötila	85°C
Ensiöjohtimet	0,75-1,0 Ø mm ²
Toisiojohtimet	0,75-1,0 Ø mm ²
IP-luokka	IP20
Käyttöikä	50 000h Ta 25°C, 0,1%/1000h
Valmiustilan tehonkulutus	Käytä tämän liitäntälaitteen kanssa vain LED-himmentimiä, joissa on päälle/pois-toiminto. P _{sb} ≤0,5W
Energiatehokkuus	87%

TURVALLISUUSOHJEET

Lue nämä ohjeet ennen asentamista ja luovuta ohjeet valaisimen seuraavalle käyttäjälle. Kaikki kytkennät ohjaimen ensiöpuolelle (230V) saa tehdä ainoastaan pätevä sähköasentaja tai sähköasennukset hallitseva henkilö voimassa olevien määräysten ja standardien mukaisesti. Varmista, että jännite on kytketty päältä ennen asennusta ja huoltoa.

NO

LED DRIVER

TEKNISK DATA

Inngangsspenning	220-240V
Utgangsspenning	24V DC
Minimal belastning	12W
Maksimal effekt	75W
Temperaturbeskyttelse	Ja
Overbelastningsvern	Ja
Kortslutningsvern	Ja
Omgivelsestemperatur (ta)	-10~+45°C
Tc temperatur	85°C
Primær kabel	0,75-1,0 Ø mm ²
Sekundær kabel	0,75-1,0 Ø mm ²
Kapslingsklasse	IP20
Levetid	50 000h Ta 25°C, 0,1%/1000h
Standby-effekt	Bruk kun LED-dimmere med på/av funksjon for denne driveren, hvis mulig. P _{sb} ≤0,5W
Energieffektivitet	87%

SIKERHETSINSTRUKSJONER

Les disse instruksjonene nøye før start av installasjon og gi den videre til brukeren av fasiliteten.

All tilkobling til driverens primærside (230V) må kun utføres av en autorisert elektriker og i samsvar med gjeldende forskrifter og standard. Sørg for at strømmen er frakoblet før installasjon eller vedlikehold.

SE

LED DRIVDON

TEKNISKA DATA

Ingående spänning	220-240V
Utgående spänning	24V DC
Minimal belastning	12W
Maximal effekt	75W
Temperaturskydd	Ja
Överbelastningsskydd	Ja
Kortslutningsskydd	Ja
Omgivningstemp. (ta)	-10~+45°C
Tc temperatur	85°C
Primärkabel	0,75-1,0 Ø mm ²
Sekundärkabel	0,75-1,0 Ø mm ²
Kapslingsklass	IP20
Livslängd	50 000h Ta 25°C, 0,1%/1000h
Standby-effekt	Anslut endast LED-dimmars med på/av-funktion till det här drivdonet, om tillämpligt. P _{sb} ≤0,5W
Energieffektivitet	87%

SÅKERHETSINSTRUKTIONER

Läs dessa instruktioner före installationen påbörjas och lämna den vidare till brukaren av anläggningen.

All anslutning till drivdonets primärsida (230V) får endast utföras av behørig elektriker & i enlighet med gällande regler och standard. Se till att spänningen är frånslagen före installation eller underhåll.