


Bitte diese Instruktionen bevor Installation lesen und danach bitte dem Benutzer geben.


## SICHERHEITSHINWEISE


1. Die Armatur muss von befugtem Installateur und vorschriftsgemäß installiert werden.
2. Der Hersteller ist nicht für Schaden oder Fehler, von falscher Handhabung der Armatur verursacht, verantwortlich.
3. Die Armatur muss nicht modifiziert werden.
4. Das Licht einer LED-Diode ist sehr stark, vermeiden Sie deshalb in die Lichtquelle hineinzugucken.
5. Sie können selbst elektrisches Material wie Schnüre, Lampenfassungen und Stecker in beweglichen Geräte und Steckdosen und Schalter in Festinstallationen austauschen, wenn Sie sicher wissen wie man machen soll. Fehlerhafte Montage kann Lebensgefahr und Feuergefahr bedeuten.
6. **Achtung!** Vor der Installation muss die Spannung abgeschaltet werden, der diazed Schalter muss von elektrischer Zentrale weggenommen werden, der Leitungsschutzschalter (MCB) muss auf "OFF" eingestellt werden.
7. Es ist wichtig, dass Feuchtigkeit nicht im Kontakt mit stromführenden Teilen kommt.
8. Stecker und Anschlussklemmen müssen von Zug- und Drehkraft frei sein.
9. **ACHTUNG!** Die Lichtquelle in dieser Leuchte kann nur vom Hersteller oder andere autorisierte Person oder Werkstatt, ersetzt werden.

## INSTALLATION

Es ist sehr wichtig, dass elektrische Leitungen während Installation nicht beschädigt werden.

**Schutzklasse I**  Diese Beleuchtungsarmatur muss mit dem Schutzleiter (grün/gelb Leiter) an die Erdungsklemme angeschlossen werden.

**Schutzklasse II**  Diese Beleuchtungsarmatur ist besonders isoliert und muss nicht an Erdungsklemme angeschlossen werden.

Bezeichnungen für Anschlussklemmen: L: Phase, N: Neutral,  Schutzleiter. Die angegebene Anschlussspannung (230-240V/50Hz) muss nicht überschritten werden.

## SYMBOL FÜR SEPARATE ABHOLUNG



Dieses Symbol zeigt, dass das Produkt separat hantiert werden muss.

Folgendes gilt:

- Dieses Produkt muss separat an einer geeigneten Sammelstelle abgeholt werden. Das Produkt muss nicht in Haushaltabfall verworfen werden.
  - Für weitere Information nehmen Sie bitte mit die Ortsbehörden mit Verantwortung für Abfallwirtschaft Kontakt.
- Einreichung diesen Materialien für Recycling ist ein bedeutende Beitrag zu den Umweltschutz.



Gebrauchsanweisung / Brugsanvisning /  
Instruction Manual / Käyttöohje /  
Manuel d'utilisation / Manuale d'istruzioni /  
Gebruiksaanwijzing / Bruksanvisning

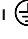
Læs denne instruktion inden installationen påbegyndes og giv den videre til brugeren af anlægget.

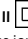
## SIKKERHEDSINSTRUKTIONER


1. Armaturet skal installeres af autoriseret elinstallatør i henhold til gældende regler.
2. Leverandøren har ikke ansvar for skader eller fejl som har årsag i fejlagtig håndtering af armaturet.
3. Armaturet må ikke modificeres.
4. Lyset fra en LED-diode er meget stærkt, undgå derfor at kigge direkte ind i lyskilden.
5. Du må selv udskifte elmateriel såsom ledninger, fatninger og stikpropper i, ikke faste brugsgenstande, samt stikkontakter og afbrydere i fast installation, hvis disse ikke er monteret med jord og er omfattet af et fejlstrømsrelæ. Fejlmontering kan indebære livsfare og brandrisiko. Du skal derfor altid vide, hvordan du monterer elmateriel korrekt.
6. **VÆR FORSIGTIG!** Sluk strømmen, tag sikringen ud af gruppeafbryderen eller slå automatsikringen til "OFF", inden installationsarbejdet påbegyndes.
7. Sørg for at fugt eller vand ikke kommer i kontakt med strømførende dele.
8. Stikpropper og tilslutningsudstyr må ikke udsættes for vrid og træk.
9. **OBS!** Lyskilden i dette armatur må kun udskiftes af producenten, autoriseret værsted eller behørig person.

## INSTALLATION

Vær opmærksom på at ledninger ikke skades under installationen.

**Beskyttelsesklasse I**  Dette belysningsarmatur skal tilsluttes en aktiv jordledning.

**Beskyttelsesklasse II**  Dette belysningsarmatur er særligt isoleret og skal ikke tilsluttes jordledning.

Markering af tilslutningsklemmer: L - fase, N - neutralleder, .

## SYMBOL FOR AFFALDSHÅNTERING



Dette symbol angiver at produktet skal håndteres separat.

Følgende gælder:

- Dette produkt er beregnet til special affaldshåndtering. Produktet må ikke henkastes i husholdningsaffald.
  - For mere information, kontakt de lokale myndigheder som har ansvaret for affaldshåndtering.
- Ved at sørge for genanvendelse af dette produkt, bidrager du væsentligt til beskyttelse af miljøet.


Read these instructions before starting the installation and hand it over to the user when finished.


## SAFETY INSTRUCTIONS


1. The luminaire must be installed by a qualified electrician and according to existing regulations.
2. The manufacturer is not liable for damage or malfunction caused by improper handling of the luminaire.
3. The luminaire must not be modified.
4. Please acknowledge that light from LED is very bright, please do not look directly into the LED light.
5. You may replace electrical accessories such as cables, lamp holders and plugs of movable appliances, and also wall sockets and switches in fixed installations, if you know how to. Incorrect installation may result in fire and/or serious personal injury.
6. **CAUTION!** Turn off the power, remove the fuse from the distribution box or set the MCB to the "OFF" position, before starting any installation work.
7. Make sure that moisture does not come in contact with any live parts.
8. Plugs and terminals must be free from tension and torsion forces.
9. **NOTE!** The light source is non-user replaceable and must only be replaced by the manufacturer, its service agent or a similar qualified person.

## INSTALLATION

Make sure that electrical wires are not damaged during installation.

**Electrical safety classification: Class I**  This luminaire has to be connected to earth with the green/yellow wire.

**Electrical safety classification: Class II**  This luminaire is double insulated and must not be connected to earth terminal.

Designation of terminals: L - live, N - neutral,  earth.

The specified voltage (230-240V/50Hz) must not be exceeded.

## SYMBOL FOR SEPARATE COLLECTION



This symbol indicates that this product is to be collected separately.

The following apply:

- This product is designated for separate collection at an appropriate collection point. Do not dispose of as household waste.
- For more information, contact the local authorities in charge of waste management.

By providing these materials for recycling, you contribute substantially to protect the environment.


Lue nämä ohjeet ennen asennusta ja luovuta ne loppukäyttäjän haltuun.


## TURVALLISUUSOHJEET


1. Tuotteen saa asentaa vain valtuutettu sähköasentaja.
2. Valmistaja ei vastaa vahingoista tai virheistä jotka aiheutuvat valaisimen virheellisestä käsittelystä.
3. Valaisimia ei saa muunnella.
4. LED-diodin valo on erittäin voimakas, vältä siksi katsomasta suoraan valolähteeseen.
5. Itse tehtäviä sallittuja sähkötyöitä ovat yksivaiheisen sähköjohtojen korjauksia ja valmistaminen, sähkölaitteen yksivaiheisen liitäntäjohtojen ja pistotulpan vaihto. Virheellinen kytkentä tai saattaa aiheuttaa hengenvaaran ja tulipaloriskin.
6. **VAROITUS!** Kytke virta pois, irrota sulake tai kytke automaattisulake pois ennen asentamisen aloittamista.
7. Varmista että kosteutta ei pääse virtaa johtaviin osiin.
8. Pistotulppiin ja liitos-osien ei saa kohdistua veto- tai vääntövoimia.
9. **HUOM!** Valonlähde ei ole käyttäjän vaihdettavissa. Valmistaja tai valtuutettu asentaja saa vaihtaa valonlähteen.

## ASENNUS

Varmista huolella että johtimet eivät vaurioitu asennuksen aikana.

**Suojausluokka I**  Tämä valaisin täytyy suojajohtimellaan (kelta-vihreä johto) kytkeä maadoitusliittimeen.

**Suojausluokka II**  Tämä laite on kaksoisieristetty ja maadoitusliittintä ei tule kytkeä.

Merkinnot kytkentäliittimissä: L - vahe, N - nolla,  suojajohtoin. Mainittua verkkojännitettä (230-240V/50Hz) ei saa ylittää.

## KIERRÄTYSYMBOLI



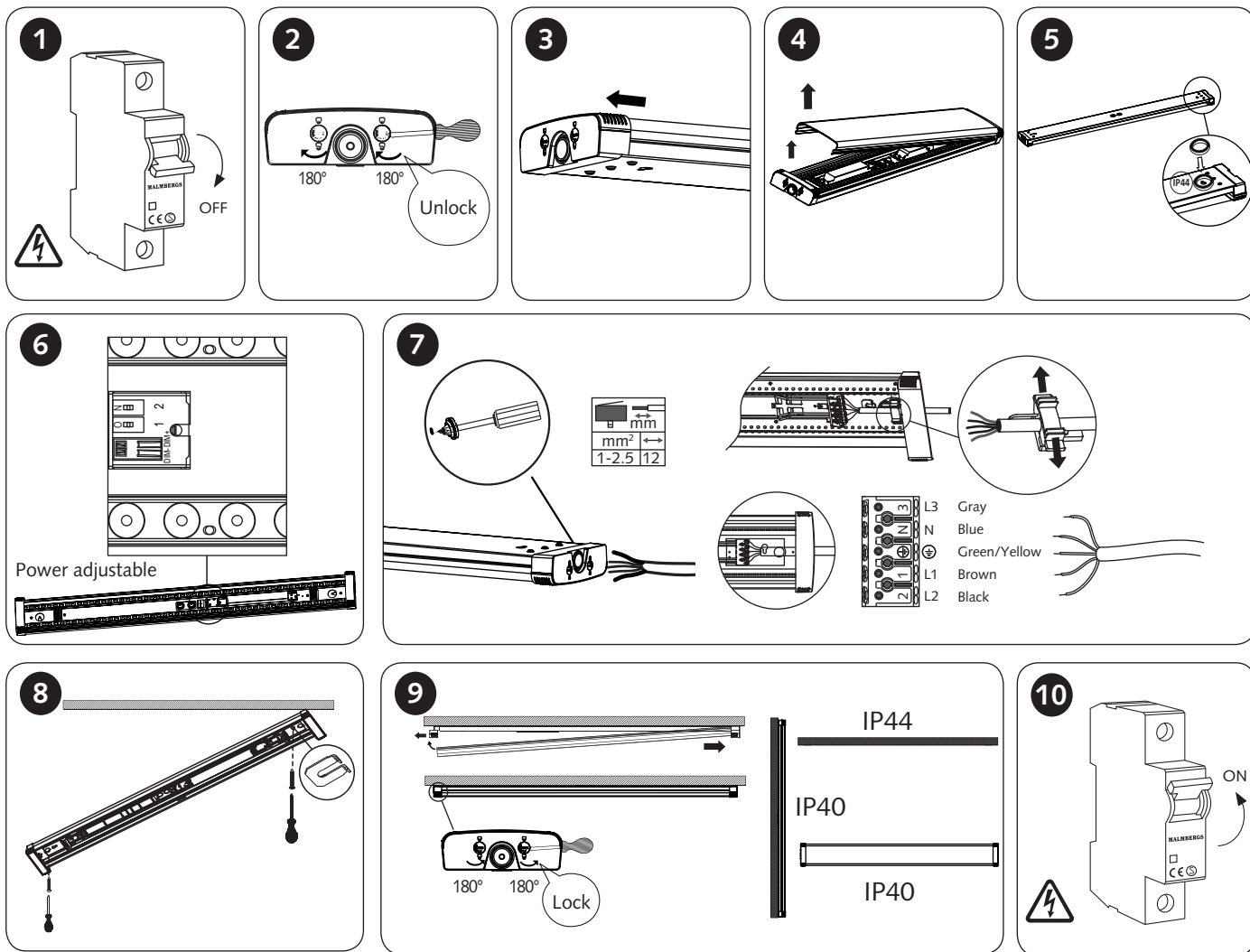
Tällä symbolilla ilmoitetaan että tuote on toimitettava erilliskeräykseen.

Lisäksi pätee:

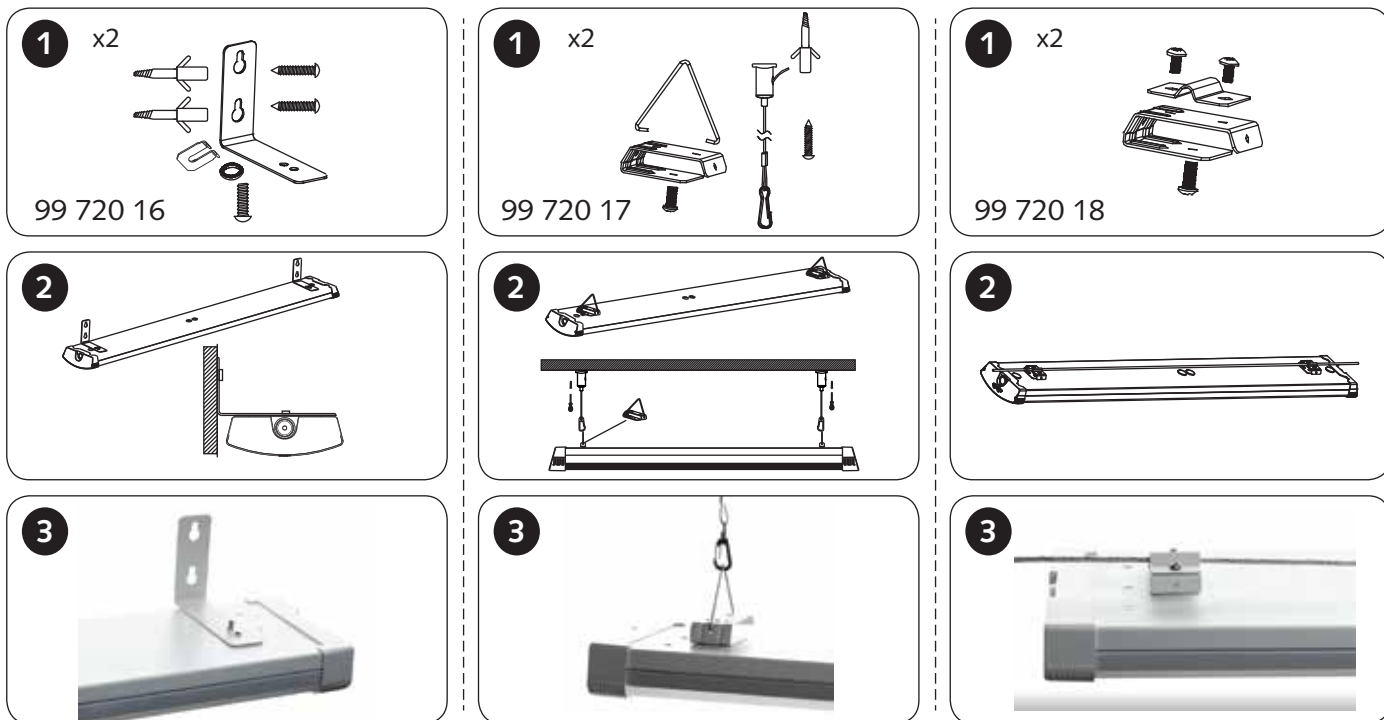
- Tämä tuote on tarkoitettu toimitettavaksi erilliskeräykseen keräyspisteeseen. Tuotetta ei saa laittaa kotitalousjätteisiin.
- Lisätietoja paikallisista jätteiden käsittelystä vastaavilta viranomaisilta.

Osallistut merkityksellisesti luonnonsuojeluun toimittamalla tämän tuotteen jälleenkäsiteltäväksi.





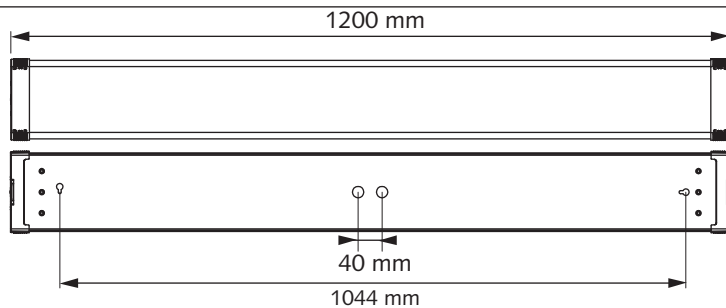
Operation and connection



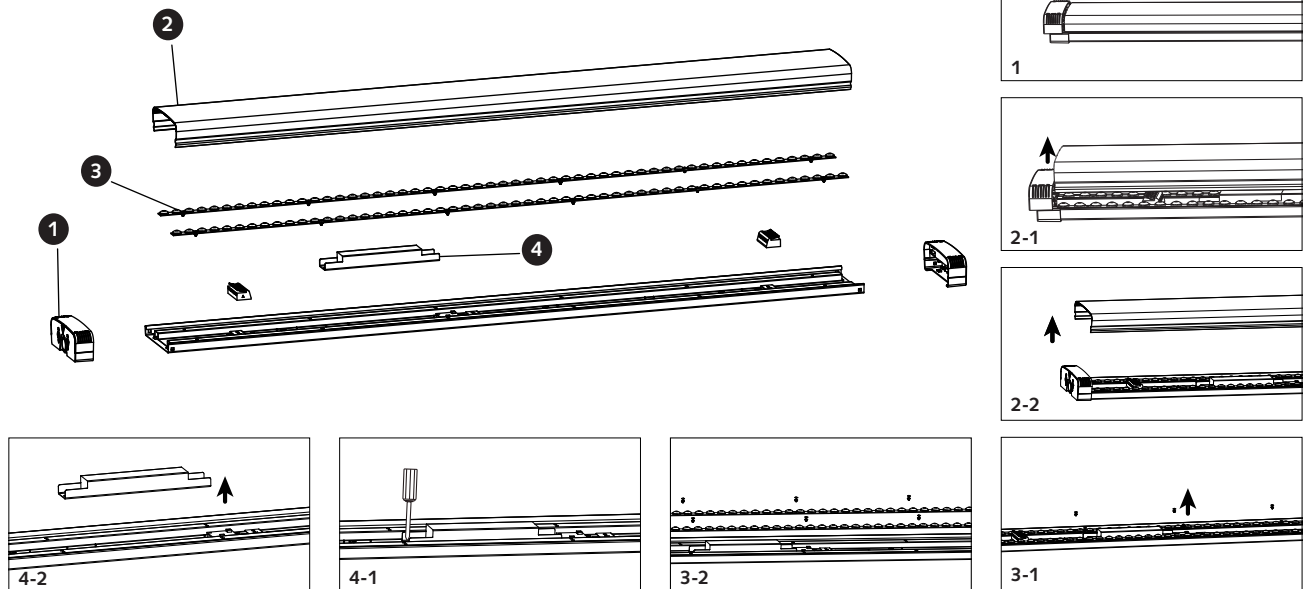
L80B10 @Ta25°C: 100 000hrs / L80B50 @Ta25°C: 118 000hrs / L90B50 @Ta25°C: 55000hrs  
 L80: 80% of lumen output is remaining after 100 000 hrs. B10: 90% of the luminaires will meet the declared L value.

IP44
RoHS
LED
130°
Ra ≥ 80
3 SDCM
L80/B10 100000h LED
50000X
100%
5x2,5 mm<sup>2</sup>
230V
RoHS
CE

**MALMBERGS**



## Instruction for Light Source Disassembly



**DE** ACHTUNG! Die Lichtquelle in dieser Leuchte kann nur vom Hersteller oder andere autorisierte Person oder Werkstatt, ersetzt werden. Dieses Produkt enthält eine Lichtquelle der Energieeffizienzklasse C.



**DK** OBS! Lyskilden i dette armatur må kun udskiftes af producenten eller autoriseret værksted. Dette produkt indeholder en lyskilde med energieffektivitetsklasse C.



**EN** NOTE! The light source is non-user replaceable and must only be replaced by the manufacturer, its service agent or a similar qualified person. This product contains a light source of energy efficiency class C.



**FI** HUOM! Tämän valaisimen valonlähde saa vaihtaa vain valmistaja, valtuutettu huoltoliike tai vastaava valtuutettu henkilö. Tämä tuote sisältää valonlähteen, jonka energiatehokkuusluokka on C.



**FR** REMARQUE : La source lumineuse ne peut pas être remplacée par l'utilisateur et doit uniquement être échangée par le fabricant, le service de maintenance agréé ou une personne qualifiée de ce type. Ce produit contient une source lumineuse dont l'efficacité énergétique est de catégorie C.



**I** NOTA: la sorgente luminosa non è sostituibile dall'utente e deve essere sostituita solo dal produttore, da un suo manutentore o da una persona analogamente qualificata. Questo prodotto contiene una sorgente luminosa con classe di efficienza energetica C.



**NL** OPMERKING: De lichtbron kan niet door de gebruiker worden vervangen, dit mag uitsluitend worden gedaan door de fabrikant, de onderhoudsvertegenwoordiger of een gelijkwaardig gekwalificeerd persoon. Dit product bevat een lichtbron in energie-efficiëntieklasse C.



**NO** OBS! Lyskilden i denne armaturen kan kun byttes av produsenten, autorisert serviceverksted eller lignende kvalifisert person. Dette produktet inneholder en lyskilde med energieffektivitetsklasse C.



**SE** OBS! Ljuskällan i denna armatur får endast bytas av tillverkaren, auktoriserad serviceverkstad eller liknade behörig person. Denna produkt innehåller en ljuskälla med energieffektivitetsklass C.

### EMC Standard (EMC)

EN IEC 55015:2019+A11:2020, EN IEC 61000-3-2:2019+A1:2021, EN 61000-3-3:2013+A1:2019+A2:2021, EN61547:2009

### Safety Standard (LVD)

EN IEC 60598-2-1:2021, EN IEC 60598-1:2021, EN 62493:2015, EN IEC 62031:2020, IEC 60598-2-24:2013 used in conjunction with IEC 60598-1:2020

### RoHS Standard (RoHS)

IEC 62321-1:2013, IEC 62321-2:2021, IEC 62321-3-1:2013, IEC 62321-5:2013, IEC 62321-4:2013+AMD1:2017 CSV, IEC 62321-7-1:2015, IEC 62321-7-2:2017, IEC 62321-6:2015, IEC 62321-8:2017

### Declaration of Conformity

We hereby certify that the device satisfies the provisions for CE/D markings in accordance with the EU directives (LVD Directive 2014/35/EU, EMC Directive 2014/30/EU, RoHS Directive 2011/65/EU, (EU) 2015/863) as described in this manual.

For and on behalf of:

*Anders Folke*

Malmbergs Elektriska AB, Sweden.  
Mr. Anders Folke / Product Manager  
Date: 14/11/2022