

Fig. 1

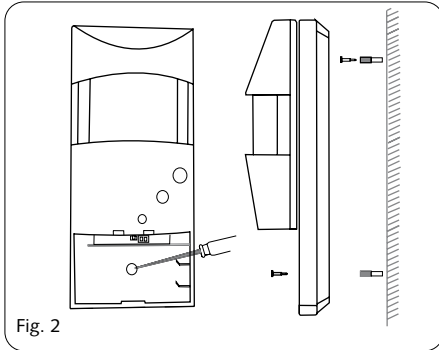


Fig. 2

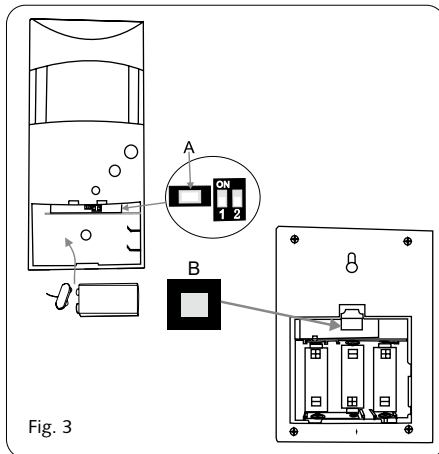


Fig. 3

EN INSTRUCTION MANUAL

Door chime with wireless motion sensor

BATTERIES

You need 3x1.5V (R14) batteries for the door chime. 1x9V (R22) battery for the motion sensor is included.

LOCATION

The distance between the motion sensor and the door chime can be approx. 80 m, without any obstacles. Every door or wall will reduce this distance. Type of wall also affects the distance, a concrete wall reduces the distance more than a wall made of wood or plaster. The condition of the battery can also reduce the transmission range. Neither door chime nor push button should be placed over a radiator, on metal surfaces or close to electrical equipment that might cause disturbance on the radio waves. (Some doors and windows are aluminium armoured which might reduce the transmission range.)

INSTALLATION OF MOTION SENSOR

1. Open the motion sensor by carefully screwing a chisel as in picture below (see Fig. 1).
2. Mount the motion sensor on 1.8-2.0 m. height for best range. Use the double-sided adhesive tape (supplied) or screws when mounting. If you use screws, first make a hole for the lower screw. The top screw goes in the keyhole (see Fig. 2)

The motion sensor should not be placed in direct sunlight. To avoid incorrect activation, the motion sensor should not be directed towards source of heat, fans, dehumidifier, air conditioning etc.

INSTALLATION OF DOOR CHIME

The door chime can be placed upright without mounting, or mounted on the wall.

BATTERIES AND SETTINGS

1. Insert 3x R14-batteries (not incl.) in the door chime.

Malmbergs Elektriska AB (publ)

PO Box 144, SE-692 23
Kumla, SWEDEN

Phone: +46 (0)19 58 77 00
info@malmbergs.com
www.malmbergs.com

MALMBERGS

2. Insert the battery (9V R22) included among the cables underneath the battery door in the motion sensor (see Fig. 3)
3. Press the B button on the chime until the blue LED light illuminates, then press the A button on the sensor within 4 seconds. When the door chime rings, the setting is completed (see Fig. 3).
4. Set the DIP-switches in the motion sensor:
Switch 1 in ON-position = Sensor activated
Switch 1 in OFF-position = Sensor inactive
Switch 2 in ON-position = Change of melody with every activation
Switch 2 in OFF-position = Same melody is repeated continuously
5. You can change melody by pressing the A button. There is a total of 8 melodies to choose from.

BATTERY LEVEL

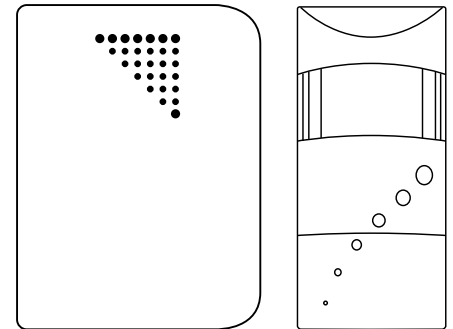
In the sensor window on the motion sensor, there is a low battery indicator. When the indicator is red, it is time for battery change.

TROUBLESHOOTING

Problem - The door chime does not sound.

Cause	Remedy
The batteries are not inserted correctly.	Make sure that the batteries are inserted correctly in both units.
The batteries are low.	Replace the batteries.
The distance between the door chime and motion sensor is too large.	Move the door chime closer to the motion sensor.
The door chime is too close to other electronic equipment.	Move away the door chime from electrical and metal equipment.
Door chime/motion sensor might not work with an old equipment.	If you have bought this set to complement an old door chime, they may not be compatible.

Sense



- SE** OBS! Läs igenom manualen noggrant innan installation och spara den för framtida bruk.
- FI** HUOM! Lue huolellisesti käyttöohjeet ennen asennusta ja säästä ne tulevaa käyttöä varten.
- EN** NOTE! Please read through the manual carefully prior to installation and keep it for future reference.

Problem - The door chime sounds without anyone moving in the motion detector's surveillance area.

Cause	Remedy
The motion sensor is placed near source of heat, windows or other equipment that generate motions in the air.	Change the place or direction of the motion sensor.

SPECIFICATIONS

Batteries	Door chime: 3x1.5V (R14) Not included.
Codes	Unlimited.
Melodies	8 different.
Range	Between door chime and sensor max 80 m. in an open environment.
Detection area	0-3 m. from the motion sensor.
Consumption	Door chime -60mA when on, 0.2mA in stand by mode. Sensor -20mA when activated, 0.15mA in stand by mode.



Dörrklocka med trådlös rörelsevakt

BATTERIER

Du behöver 3x1,5V (R14) batterier för dörrklockan. 1x9V batteri (R22) ingår för rörelsevakten.

PLACERING

Avståndet mellan dörrklocka och rörelsevakt kan vara ca 80 m, utan hinder emellan. Varje dörr eller vägg reducerar detta avstånd. Typ av vägg spelar också roll då en betongvägg reducerar avståndet mer än t.ex. en av trä/gips. Batteriets kondition kan också minska räckvidden. Varken dörrklocka eller rörelsevakt bör placeras över en värmekälla (ex. element), på metallytor eller nära elektrisk utrustning som kan störa radiovågorna.

MONTERING AV RÖRELSEVAKT

1. Öppna rörelsevakten genom att ta en spårmejsel och vrída försiktigt (se bild 1).
2. Montera upp rörelsevakten på ca 1,8-2,0 m. höjd för bästa täckning. Montering sker med den medföljande dubbelhäftande tejpen eller med skruv. Sker montering med skruv, börja med att göra ett hål för den nedre skruven (se bild 2). Den övre skruven sätts i nyckelhålet.

Rörelsevakten skall inte sitta i direkt solljus. För att undvika att rörelsevakten aktiveras på felaktigt sätt så skall den inte riktas mot värmekällor, fläktar, avfuktare, luftkonditionering m.m.

MONTERING AV DÖRRKLOCKA

Dörrklockan kan hängas upp på vägg eller placeras stående.

BATTERIER OCH INSTÄLLNING

1. Sätt i 3 st R14-batterier (ingår ej) i dörrklockan.

1

2. Sätt i det medföljande batteriet (9V R22) som finns under batteriluckan i rörelsevakten (se bild 3).
3. Tryck på B-knappen på dörrklockan, tills blå LED lampa lyser, tryck sedan på A-knappen på sensorn inom 4 sekunder. När dörrklockan ringer är inställningen klar (se bild 3).
4. Ställ in vippbrytarna i rörelsevakten:
Vippbrytare 1 i ON-position = Sensorn är aktiverad
Vippbrytare 1 i OFF-position = Sensorn är inaktiverad
Vippbrytare 2 i ON-position = Byt melodi vid varje aktivering
Vippbrytare 2 i OFF-position = Samma melodi upprepas
5. Du kan byta melodi genom att trycka på A-knappen. Det finns totalt 8 melodier att välja mellan.

BATTERINIVÅ

I fönstret på rörelsevakten finns en indikator för lågt batteri. När denna lyser rött skall batteriet bytas.

FELSÖKNING

Problem - Klockan låter inte.

Orsak	Lösning
Batterierna sitter fel.	Kontrollera att batterierna sitter rätt i varje enhet.
Batterierna är slut.	Sätt i nya batterier.
Avståndet mellan rörelsevakt och dörrklocka är för stort.	Flytta dörrklockan närmare rörelsevakten.
Klockan sitter för nära annan elektronisk utrustning.	Flytta klockan eller rörelsevakten från elapparater eller metallföremål som kan störa signalerna.
Klocka/knapp kanske ej fungerar med gammal utrustning.	Om du köpt detta set för att komplettera med ett gammalt så är de inte alltid kompatibla.

2

Problem - Din klocka ljuder utan att någon rör sig i rörelsevaktens bevakningsområde.

Orsak	Lösning
Rörelsevakten sitter nära värmekällor, fönster eller andra apparater som genererar rörelser i luften.	Byt placering eller riktning på rörelsevakten.

SPECIFIKATIONER

Batterier	Dörrklocka: 3x1,5V (R14) Ingår ej.
Koder	Obegränsat.
Melodier	8 st olika.
Räckvidd	Mellan dörrklocka och sensor max 80 m. i öppen miljö.
Avkänningsomr.	0-3 meter från rörelsevakten.
Förbrukning	Dörrklocka - 60mA påslagen eller 0,2mA i standby. Sensor - 20mA vid rörelse eller 0,15mA i standby.



3

Ovikello langattomalla liiketunnistimella

PARISTOT

Tarvitset 3 kpl 1,5V (R14) paristoa ovikelloa varten. 1 kpl 9V (R22) paristo tulee liiketunnistimen mukana.

SUIJUTUS

Ovikellon ja liiketunnistimen esteetön etäisyys toisistaan voi olla jopa 80 m.

Jokainen este, kuten ovi tai seinä pienentää tätä etäisyyttä. Myös esteen materiaali, kuten betoni tai metalli, lyhentää kantamaa enemmän kuin puu/kipsilevy. Pariston kunto vaikuttaa kantamaan.

Ovikelloa tai liiketunnistinta ei saa sijoittaa lähelle lämpölähdettä, metallipintoja tai sähkölaitteita, jotka voivat häiritä radio-aaltoja.

LIIKETUNNISTIMEN ASENNUS

1. Avaa liiketunnistin vääntämällä ruuvitaltalla varovaisesti kuvan osoittamalla tavalla (kts. kuva 1).
2. Asenna liiketunnistin 1,8 - 2,0 metrin korkeudelle parhaan tunnistusherkkyyden saavuttamiseksi. Käytä kiinnittämiseen kaksipuoleista teippiä (pakkauksessa) tai ruuveja. Käyttäessäsi ruuveja, tee ensin reikä alemmalle ruuville (kts kuva 2). Ylemmälle ruuville avaimenreikäkiinnitys.

Liiketunnistinta ei saa sijoittaa suoraan auringonvaloon. Aiheettomien toimintojen välttämiseksi tunnistinta ei tule kohdistaa lämpölähteisiin, tuulettimiin, kosteudenpoistajiin, ilmastointilaitteisiin yms.

OVIKELLON ASENTAMINEN

Ovikello voidaan sijoittaa vapaasti pystysuoraan asentoon tai ripustaa takana olevalla avainreillä.

PARISTOT JA SÄÄTÖ

1. Aseta 3 kpl. R14paristoa (ei sis.) ovikelloon.

1

2. Liitä mukana tuleva paristo (9V R22) tunnistimen luukun alla oleviin johtoihin (kts. kuva 3).
3. Paina ovikellon painiketta B kunnes sininen merkkivalo syttyy palamaan. Paina tämän jälkeen neljän sekunnin sisällä tunnistimen painiketta A. Kun ovikello soi, asennus on valmis (kts. kuva 3).
4. Dip-kytkimet liiketunnistimessa:
Kytkin 1 ON-asennossa - Tunnistin käytössä
Kytkin 1 OFF-asennossa - Tunnistin ei käytössä
Kytkin 2 ON-asennossa - Melodia vaihtuu jokaisella toimintakerralla
Kytkin 2 OFF-asennossa - Melodia pysyy samana jokaisella toimintakerralla
5. Voit vaihtaa melodiaa painamalla painiketta A. Valittavissa on kahdeksan eri melodiaa.

PARISTOJEN JÄNNITE

Liiketunnistimessa on ilmainen joka varoittaa pariston jännitteen alenemisesta. Kun punainen valo palaa, tulee paristo vaihtaa.

VIAN ETSINTÄ

Ongelma - Ovikello ei soi.

Aihe	Ratkaisu
Paristot kiinnitetty väärin.	Varmista, että paristot ovat oikein paikallaan.
Paristo on tyhjä.	Vaihda paristo.
Liiketunnistimen ja ovikellon välinen etäisyys on liian pitkä.	Siirrä ovikello lähemmäs tunnistinta.
Ovikello on liian lähellä sähkölaitteita.	Siirrä ovikello tai liiketunnistin kauemmas sähkölaitteista tai metalliesineistä jotka voivat häiritä signaalia.
Ovikello tai painike ehkä ei toimi vanhassa järjestelmässä.	Uusi laitteisto ei aina ole liitettävissä vanhaan järjestelmään.

2

Ongelma - Ovikellosoi vaikka kukaan ei liiku liiketunnistimen valvonta-alueella.

Aihe	Ratkaisu
Liiketunnistin on sijoitettu lämpölähteen, ikkunan tai muun. ilmankiertoa aiheuttavan laitteen läheisyyteen.	Vaihda liiketunnistimen paikka tai suuntaus.

TEKNISET TIEDOT

Paristot	Ovikello: 3 kpl 1,5V (R14) Eivät sisälly.
Yhdistettävyyys	Rajoittamaton
Sävelet	8 erilaista.
Toiminta-alue	Ovikellon ja tunnistimen etäisyys avoimessa tilassa max. 80 m.
Tunnistusalue	0 - 3 metriä
Kulutus	Ovikello - 60 mA toimiessa, 0,2 mA standby-tilassa. Tunnistin - 20 mA toimiessa, 0,15 mA standby-tilassa.



3