

MALMBERGS

Malmbergs Elektriska AB, PO Box 144, SE-692 23 Kumla, SWEDEN
 Phone: +46 (0)19 58 77 00 Fax: +46 19 57 11 77 info@malmbergs.com www.malmbergs.com

BESKRIVNING

Impulsrelä 4028681 används för styrning av belysning eller en annan valfri anordning med hjälp av enpoliga, parallellt anslutna tryckknappar. Varje nästföljande tryck på någon av tryckknapparna leder till aktivering eller avstängning av anordningar anslutna till utgångsklämmor. Användning av reläet gör det möjligt att skapa "intelligenta" system för styrning av belysning.

EGENSKAPER

- Bistabil (tvåläges) styrning av belysning,
- indikator för matningsspänning – LED-diod, grön,
- indikator för relästatus – LED-diod, röd,
- triggning av systemet från ledning L eller N,
- arbete med många enpoliga, belysta tryckknappar,
- TEST-funktion,
- styrinstallation med 2 ledningar,
- reläutgång - en slutande kontakt med maximal belastning 16 A,
- enmodulskapsling,
- montering på skena TH35.



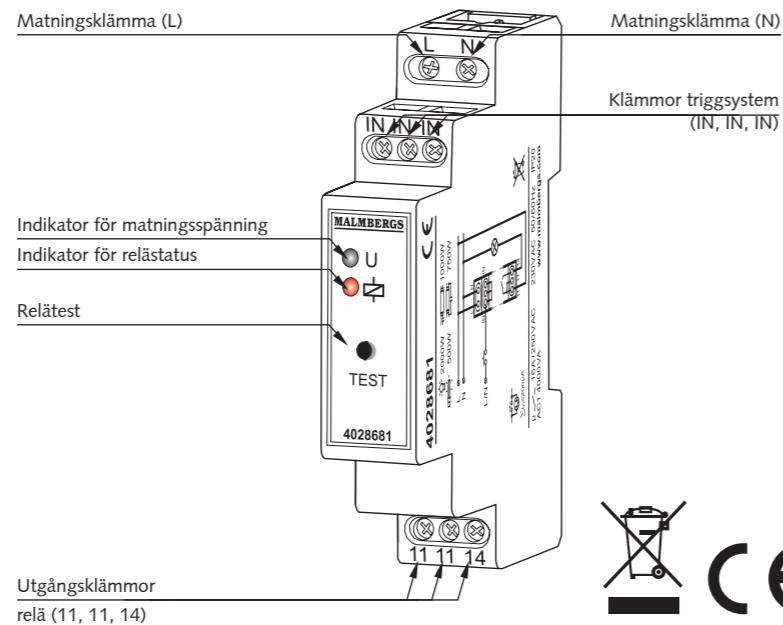
OBS

Anordningen ska anslutas till enfasnät enligt gällande standarder. Anslutningssätt finns angivet i denna bruksanvisning. Installation, anslutning och justering ska utföras av kvalificerade elektriker som tagit del av bruksanvisningen och känner till anordningens funktioner. Demontering av kapsling medför att garantin upphör att gälla samt medför risk för elektrisk stöt. Före installationen ska man se till att anslutningsledningarna är spänningslösa. För installering ska man använda stjärnmejsel med diameter upp till 3,5 mm. Rätt fungerande påverkas av transportsätt, förvaring och användning av anordningen. Installation av anordningen rekommenderas inte i följande fall: beståndsdelar saknas, anordningen är skadad eller deformerad. Vid felaktig funktion ska man kontakta tillverkaren.

TEKNISKA DATA

4028681	
Matningsklämmor:	L, N
Märkspänning matning:	230 V~
Tolerans för matningsspänning:	-15 ÷ +10 %
Märkfrekvens:	50 / 60 Hz
Märkströmförbrukning:	24 mA
Indikator för matningsspänning:	LED-diod grön
Klämmor triggsystem:	IN, IN, IN
Styrström för triggsystem:	930 µA
Reläindikator:	LED-diod röd
Indikator för reläfunktion:	TEST-knapp
Parametrar för reläkontakter:	1NO - 16 A / 250 V AC1 4000 VA
Antal anslutningsklämmor:	8
Anslutningsarea:	0,2 ÷ 2,50 mm ²
Arbetstemperatur:	-20 ÷ +45 °C
Arbetsläge:	valfritt
Kapslingsinfästning:	skena TH35 (EN 60715)
Kapslingsskyddsklass:	IP20 (EN 60529)
Skyddsklass:	II
Överspanningskategori:	II
Föroreningsgrad:	2
Stötspänning:	1 kV (EN 61000-4-5)
Mått:	enmodulskapsling (17,5 mm) 90x17,5x66 mm
Vikt:	78 g
Överensstämmelse med standarder:	EN 60669-1; EN 60669-2-1 EN 61000-4-2,3,4,5,6,11

UTSEENDE

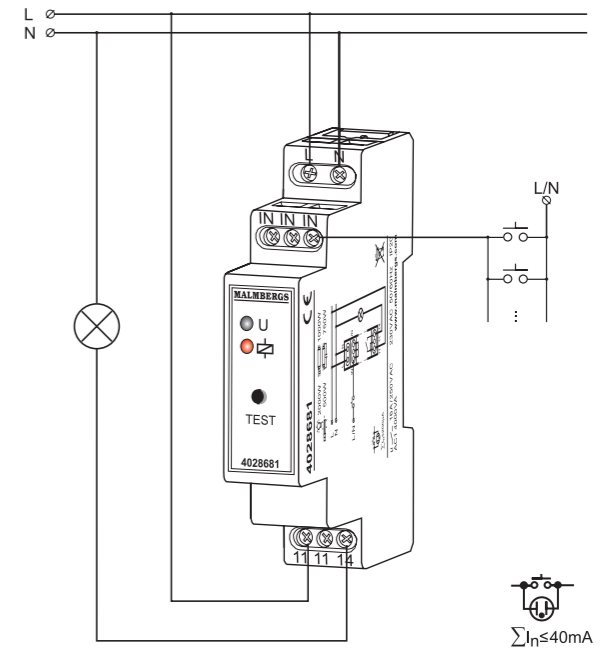


MONTERING, FUNKTION

1. Koppla bort matningskretsen med en säkring, överströmbrytare eller isoleingsbrytare som ansluts till respektive krets.
2. Kontrollera med ett lämpligt verktyg att matningsledningarna är spänningslösa.
3. Montera anordningen 4028681 på skena TH 35.
4. Anslut ledningar till klämmor enligt kopplingsschema.
5. Aktivera spänningskrets.
6. Tryck in TEST-knappen flera gånger för att kontrollera att reläet fungerar på rätt sätt.

Efter att ha tillmatat spänning är anordningen färdig för arbete. Det att reläet fungerar på rätt sätt kan kontrolleras genom att trycka flera gånger på TEST-knappen som finns på frontpanelen – systemet bör aktivera och stänga av belastning ansluten till dess utgångsklämmor. Enpoliga tryckknappar kan anslutas parallellt för att möjliggöra styrning av belysning från olika ställen. Tryckknapparna kan även utföras i version med bakgrundsbelysning.

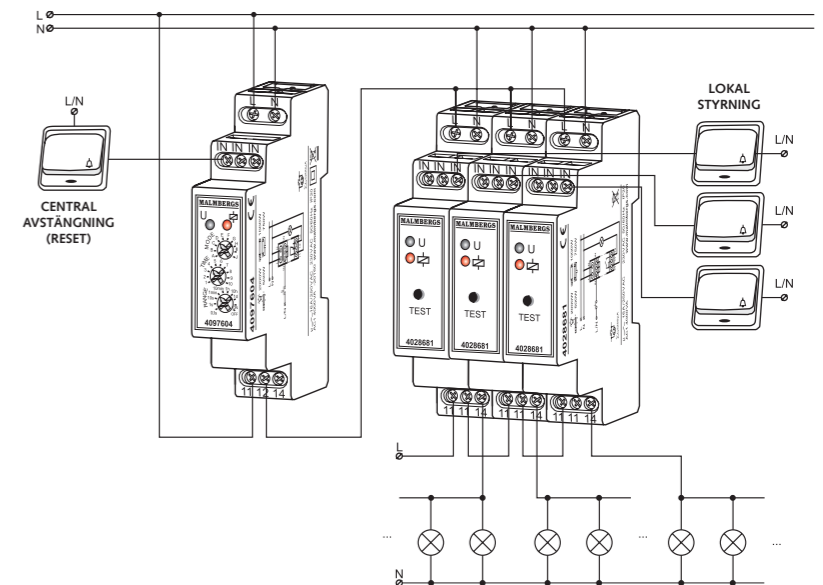
ANSLUTNING



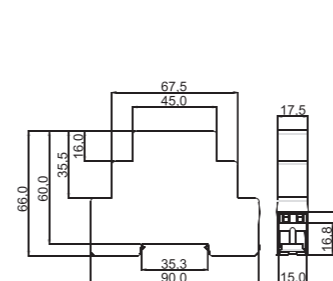
EXEMPEL PÅ ANVÄNDNING

Typisk användning:

Bistabila reläer för styrning av belysning (t ex interiörsbelysning). Styrts med hjälp av enpoliga tryckknappar som kan placeras på många ställen vilket gör det möjligt att skapa en universalstyrning av belysningssystem. Bistabila reläer kan samarbeta med tidsrelä 4097604 (som arbetar med inställningar: TIME=3, RANGE=1 s) och tack vare detta kan man få en extra funktion för central avstängning (reset) av alla bistabila reläer genom en tillfällig avstängning av matningen.



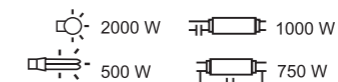
MÅTT PÅ KAPSLING



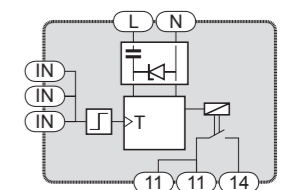
TIDINSTÄLLNING



BELASTNING



INRE SCHEMA



BISTABLE RELAY 4028681

INSTRUCTION MANUAL

MALMBERGS

Malmbergs Elektriska AB, PO Box 144, SE-692 23 Kumla, SWEDEN

Phone: +46 (0)19 58 77 00 Fax: +46 19 57 11 77 info@malmbergs.com www.malmbergs.com

DESCRIPTION

The bistable relay 4028681 is used to control lighting or other devices by means of monomodular pushbuttons connected in a parallel way. Pushing any button causes switching on or switching off the devices connected to output terminals. Using this system gives the possibility of creating "intelligent" lighting control systems.

FEATURES

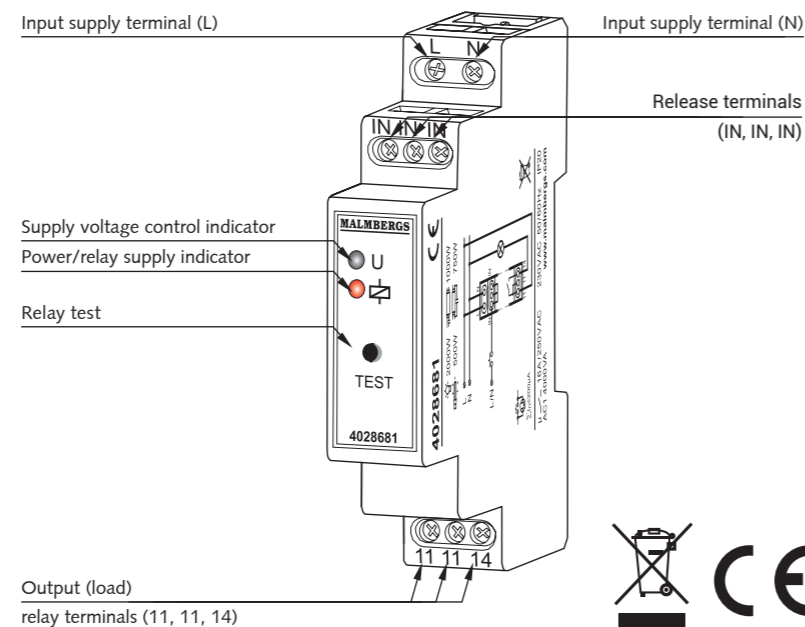
- Bistable lighting control Input rated indicator – LED green,
- relay mode indicator – LED red,
- system releasing from the L or N cable,
- cooperation with monostable pushbuttons equipped with illumination lamps,
- TEST function,
- double-wire control installation,
- voltage relay output - one NO (normal closed) contact max 16 A capacity
- monomodular casing TH-35 DIN rail installation.

CAUTION The device is designed for single-phase installation and must be installed in accordance with standards valid in a particular country. The device should be connected according to the details included in this operating manual. Installation, connection and control should be carried out by a qualified electrician staff, who act in accordance with the service manual and the device functions. Disassembling of the device is equal with a loss of guarantee and can cause electric shock. Before installation make sure the connection cables are not under voltage. The cruciform head screwdriver 3,5 mm should be used to instal the device. Improper transport, storage, and use of the device influence its wrong functioning. It is not advisable to instal the device in the following cases: if any device part is missing or the device is damaged or deformed. In case of improper functioning of the device contact the producer.

TECHNICAL DATA

4028681	
Input (supply) terminals:	L, N
Input rated voltage:	230 V~
Input voltage tolerance:	-15 ÷ +10 %
Nominal frequency:	50 / 60 Hz
Rated power consumption:	24 mA
Supply voltage control indicator:	LED green
Release terminals:	IN, IN, IN
Release control current:	930 µA
Power/relay supply indicator:	LED red
Relay operating indicator:	TEST button
Output relay parameters:	1NO - 16 A / 250 V AC1 4000 VA
Number of terminal clamps:	8
Section of connecting cables:	0,2 ÷ 2,50 mm ²
Ambient temperature range:	-20 ÷ +45 °C
Operating position:	freely
Mounting:	rail TH 35 (PN-EN 60715)
Protection degree:	IP20 (PN-EN 60529)
Protection level:	II
Overvoltage category:	II
Pollution degree:	2
Rated impulse withstand voltage:	1 kV (PN-EN 61000-4-5)
Dimensions:	monomodular (17,5 mm) 90x17,5x66 mm
Weight:	78 g
Reference standards:	PN-EN 60669-1; PN-EN 60669-2-1 PN-EN 61000-4-2,3,4,5,6,11

APPEARANCE

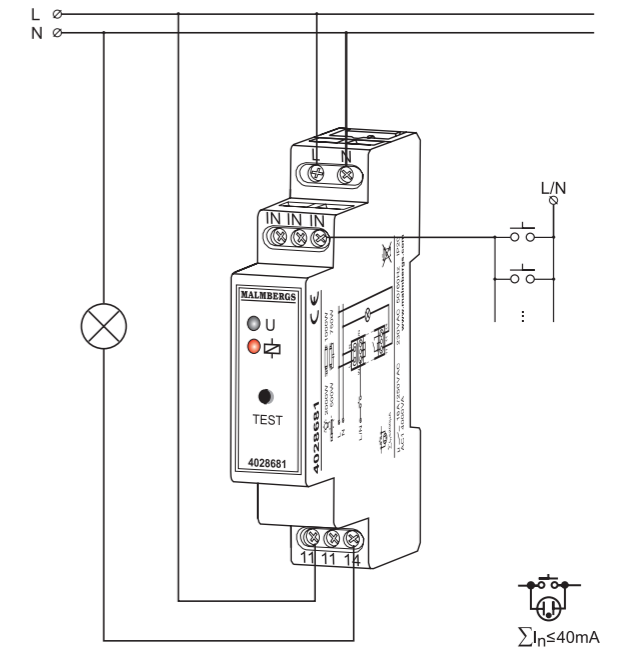


MOUNTING, FUNCTIONING

1. Disconnect the power supply from the mains by the phase fuse, the circuit-breaker or the switch-disconnector that are joined to the proper circuit,
2. Check if there is no voltage on connection cables by means of a special measure equipment,
3. Install device in the switchboard on TH-35 DIN rail,
4. Connect the cables with the terminals according to installing diagram,
5. Switch on the power supply from the mains,a
6. Push the TEST button several times to check the relay operation correctness.

The device is ready to work after switching on power supply. The relay operation correctness can be checked by pushing the TEST button placed on the front panel. The system should switch on and off the load connected to its output terminals. Mono modular pushbuttons can be connected in a parallel way which enables the lighting control from different places. Lighted pushbuttons version is possible.

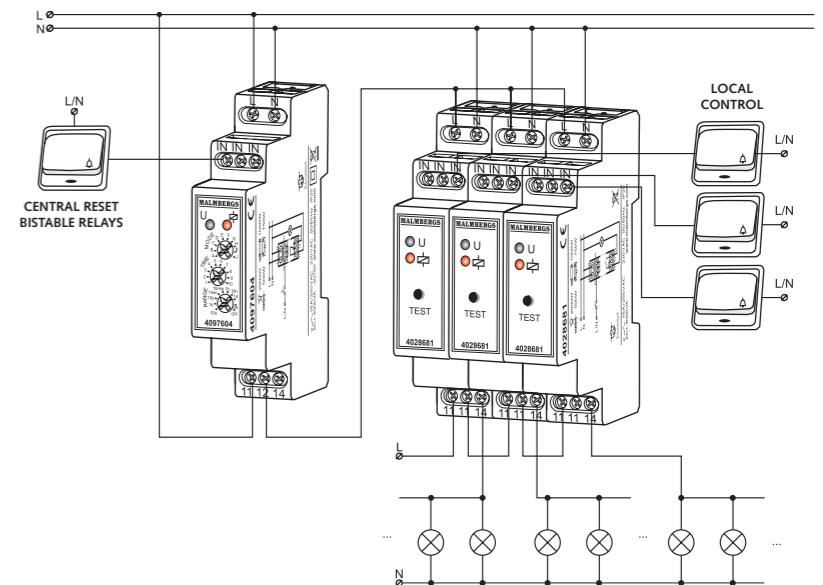
CONNECTION



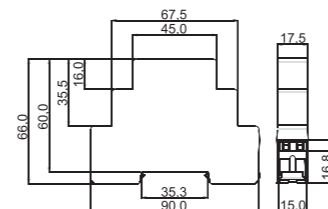
APPLICATION

Typical use:

The bistable relay operating the staircase lighting (e.g. indoor lighting) are controlled by means of mono modular pushbuttons that can be connected in a parallel way. The buttons can be placed in different places which gives the possibility of creating universal lighting systems control. The bistable relay cooperates with time relay 4097604 (with set-ups: MODE=F, TIME=3, RANGE=2) and the same gives additional function of the central bistable relay switch off (reset) by momentary power cut.



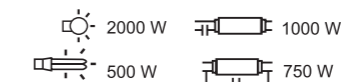
DIMENSIONS



TIME COURSE



RELAY CAPACITY



INNER DIAGRAM

