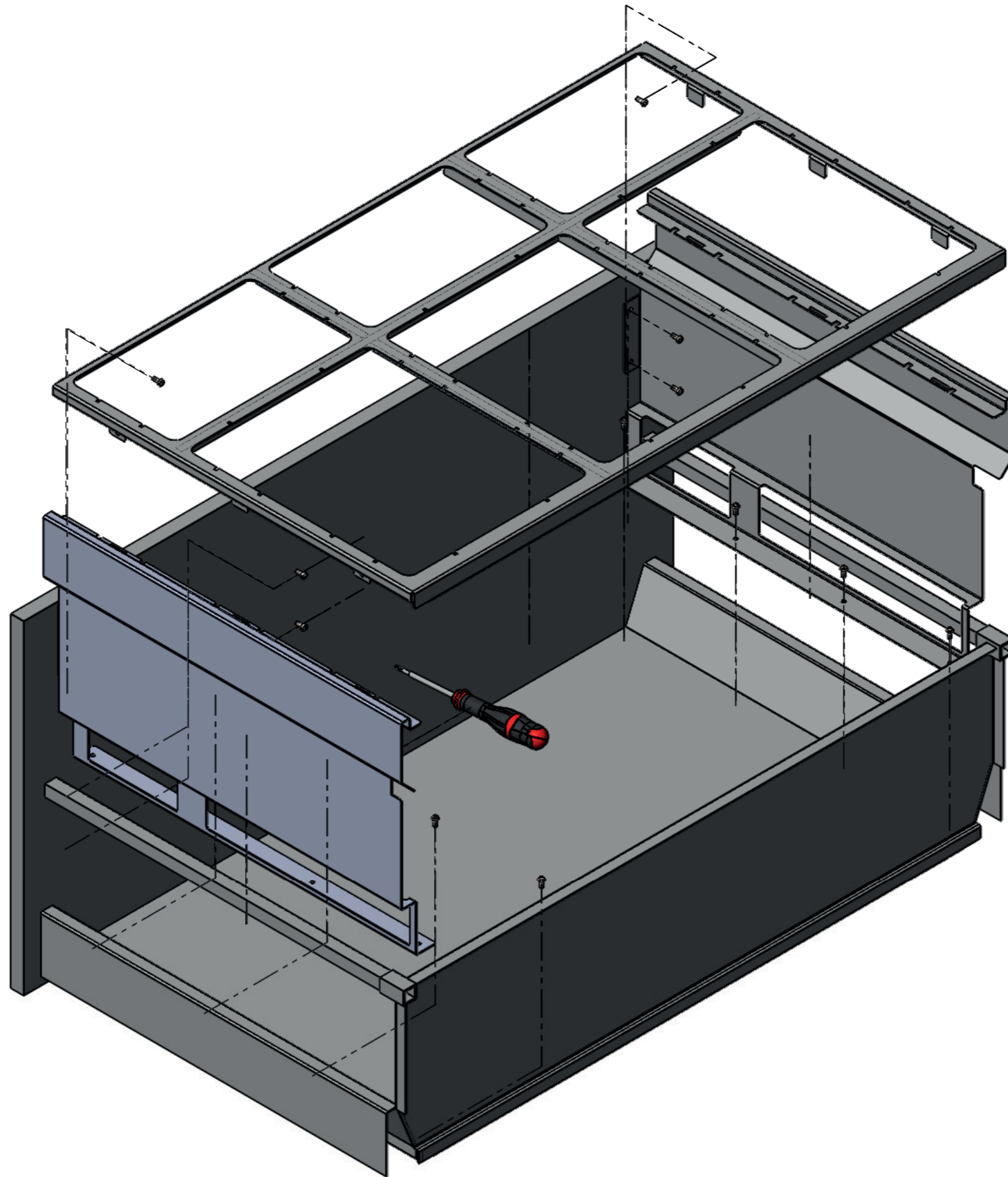


**THEOFILS  
18126 MALAGA**

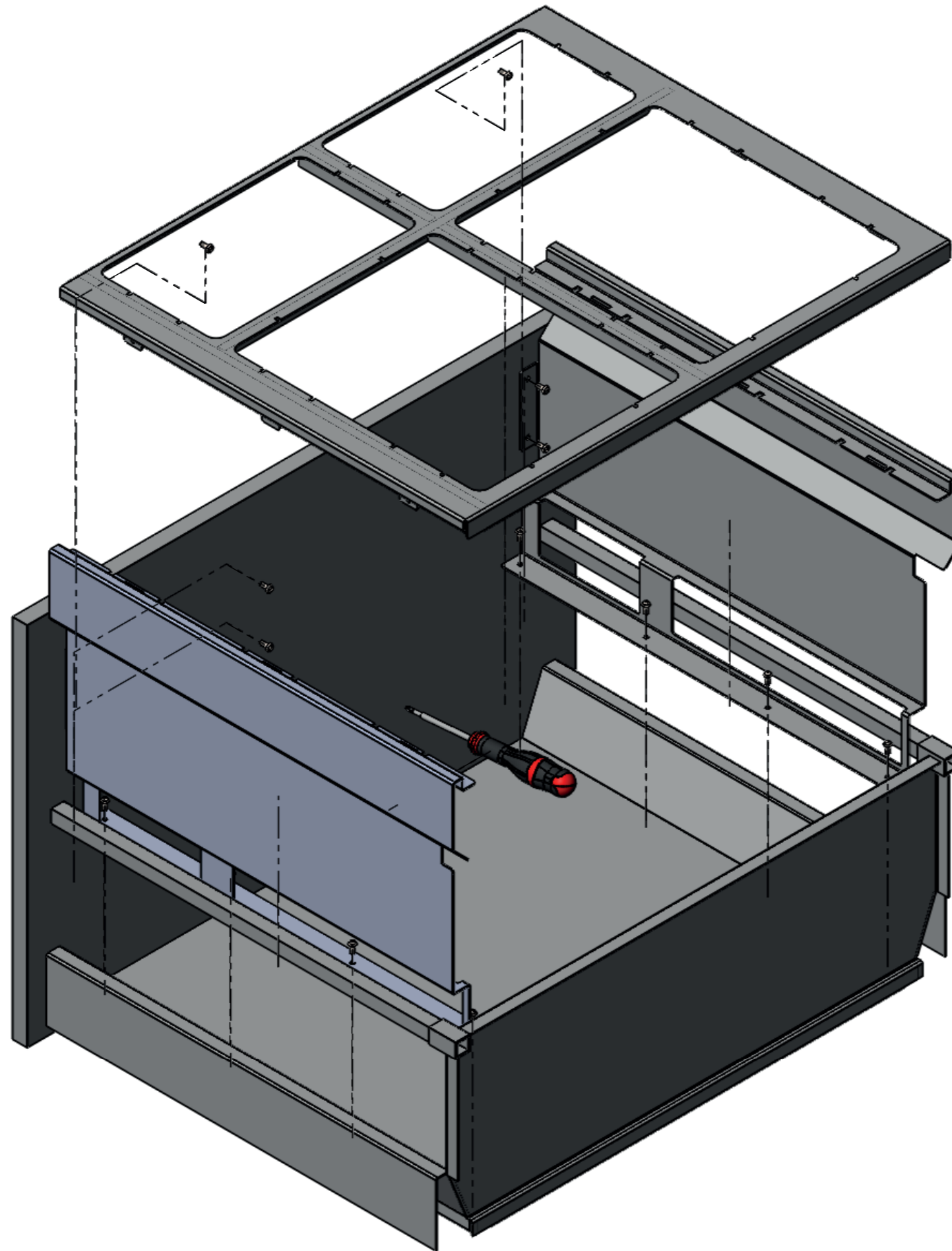
**OBS!**  
Lägg till 40 mm  
frigång i ovankant för  
kärn och lock.



USE CROSS RECESSED SCREWDRIVER

**THEOFILS  
18127 MALAGA**

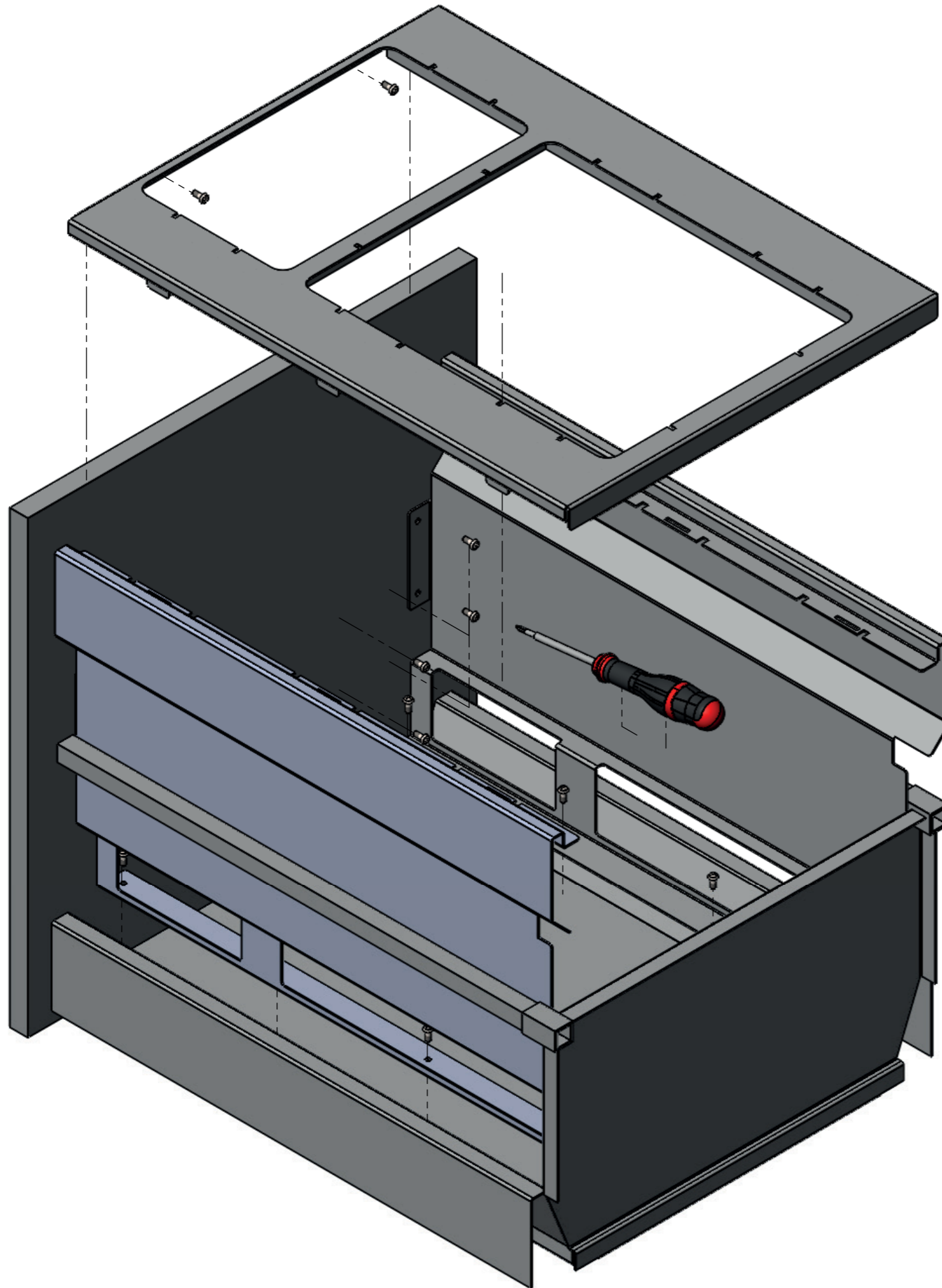
**OBS!**  
Lägg till 40 mm  
frigång i ovankant för  
kärn och lock.



USE CROSS RECESSED SCREWDRIVER

# THEOFILS 18128 MALAGA

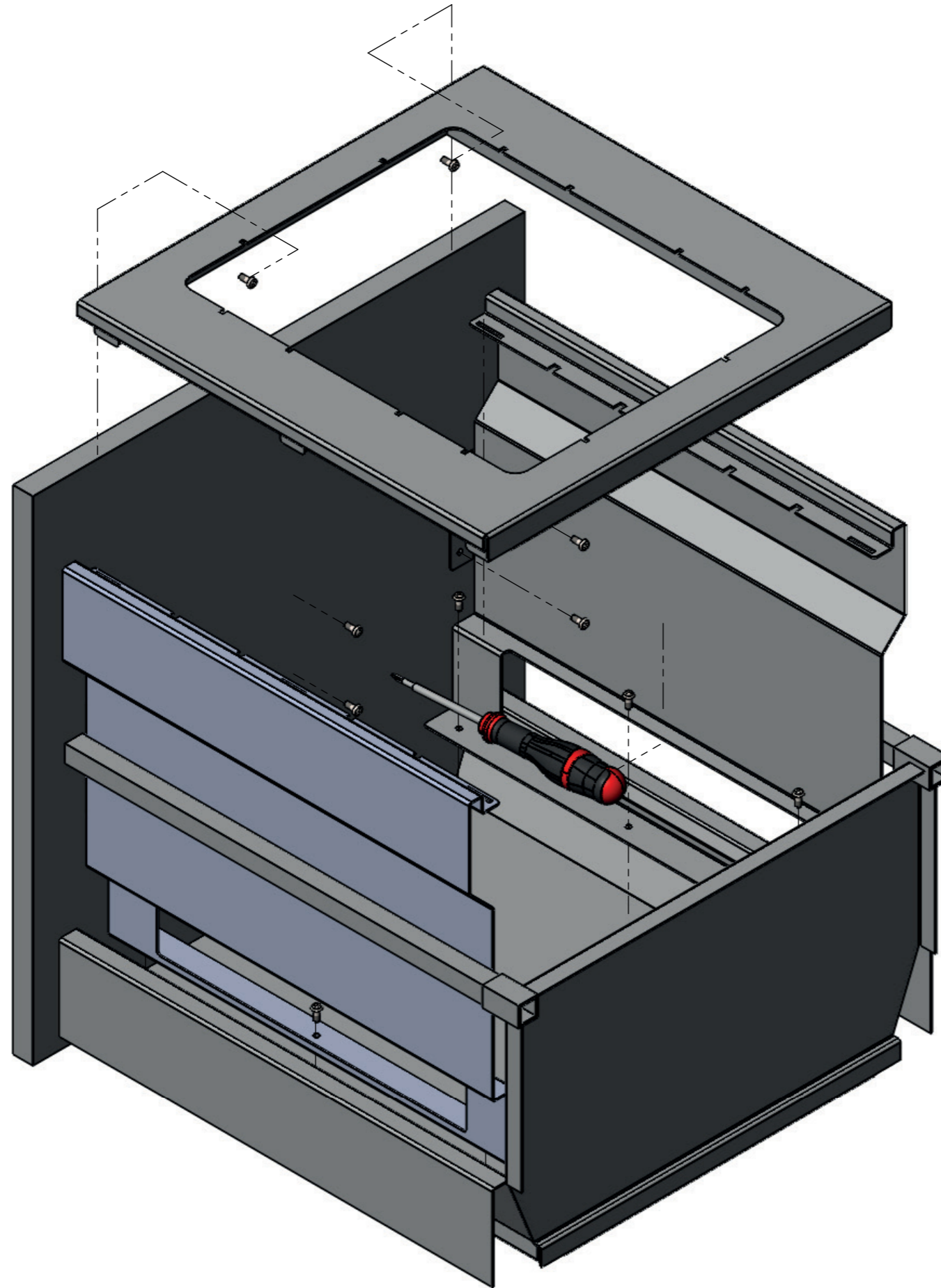
**OBS!**  
Lägg till 40 mm  
frigång i ovankant för  
kärn och lock.



USE CROSS RECESSED SCREWDRIVER

# THEOFILS 18129 MALAGA

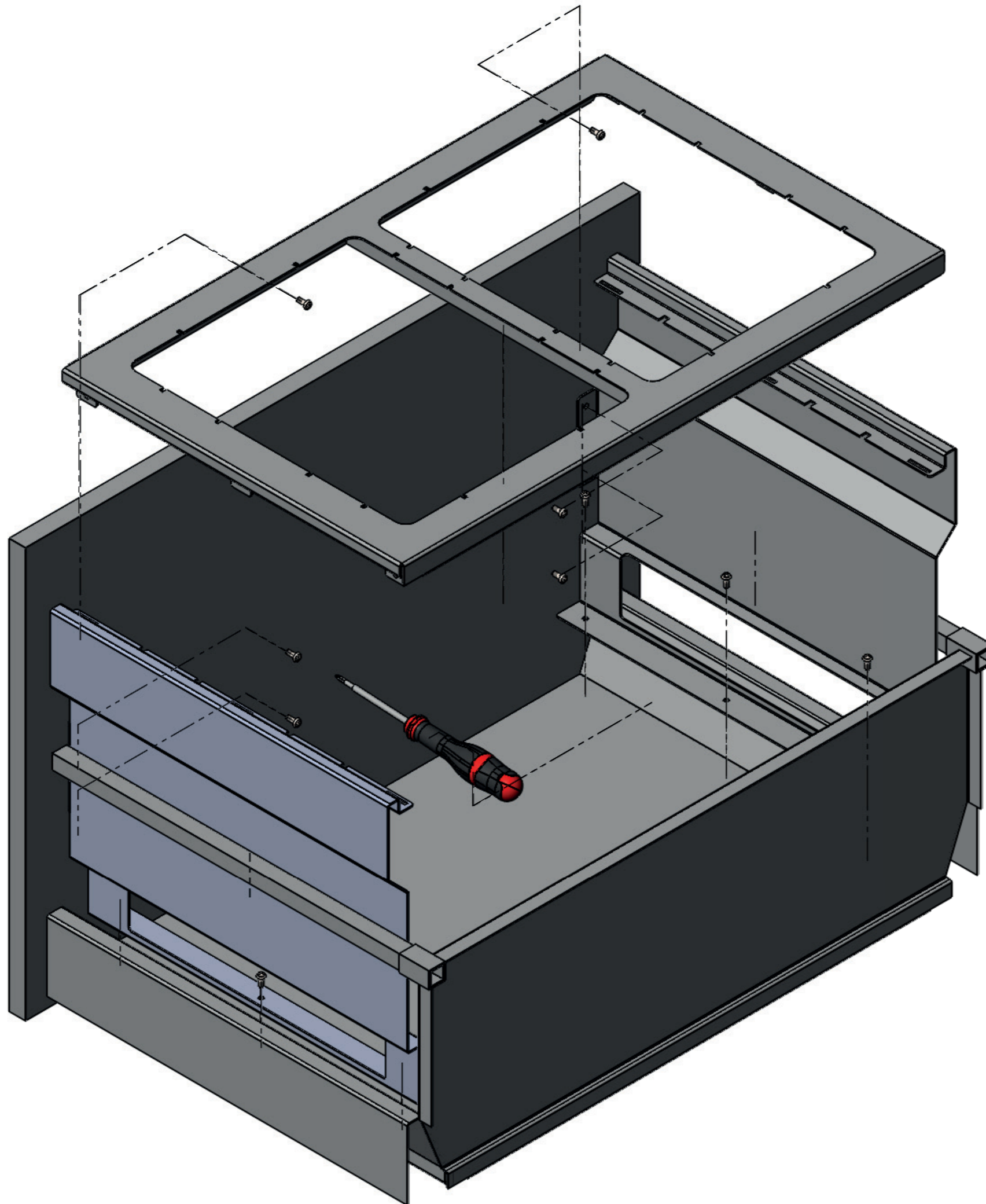
**OBS!**  
Lägg till 40 mm  
frigång i ovankant för  
kärn och lock.



USE CROSS RECESSED SCREWDRIVER

# THEOFILS 18130 MALAGA

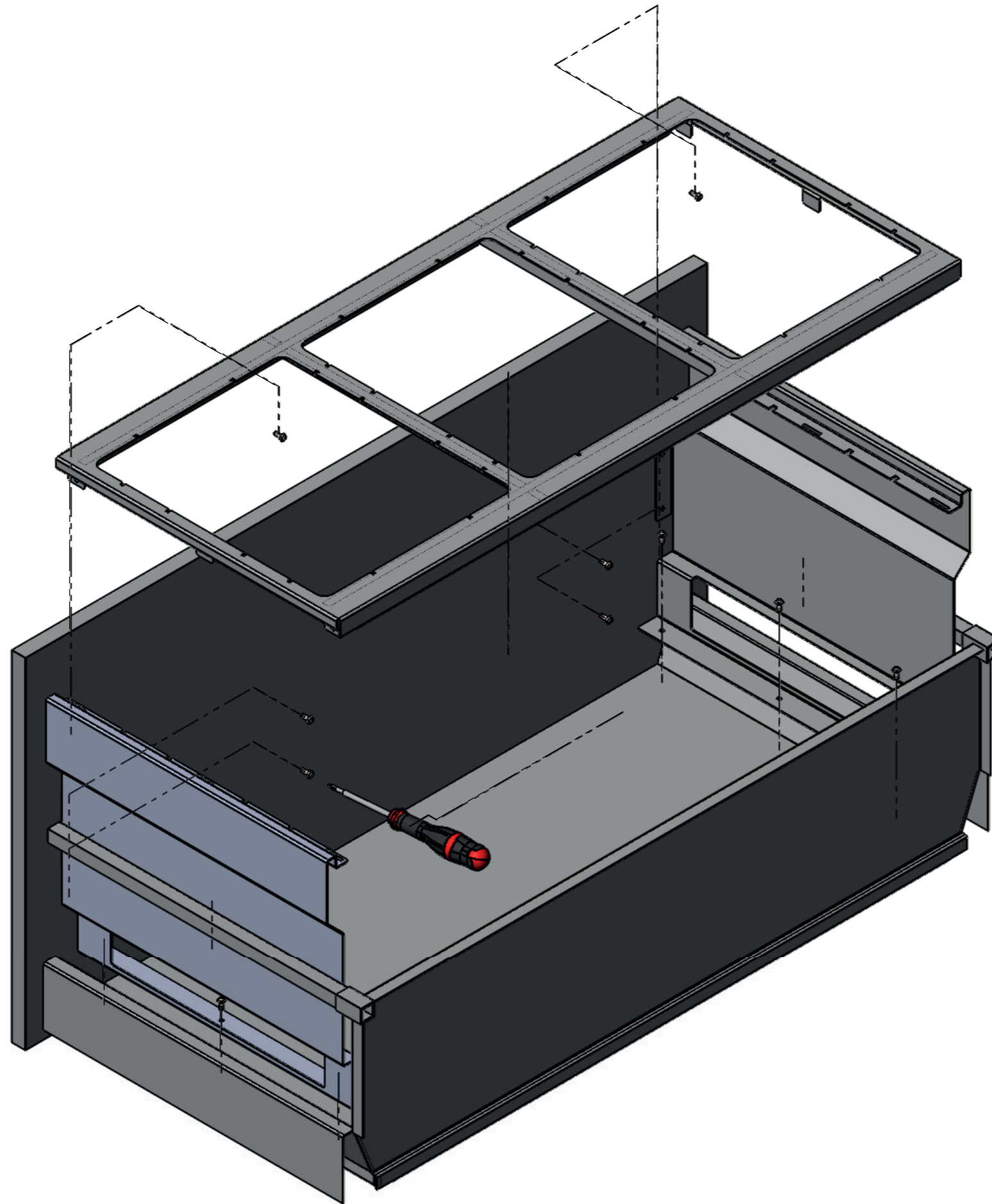
**OBS!**  
Lägg till 40 mm  
frigång i ovankant för  
kärn och lock.



USE CROSS RECESSED SCREWDRIVER

**THEOFILS  
18131 MALAGA**

**OBS!**  
Lägg till 40 mm  
frigång i ovankant för  
kärn och lock.



USE CROSS RECESSED SCREWDRIVER