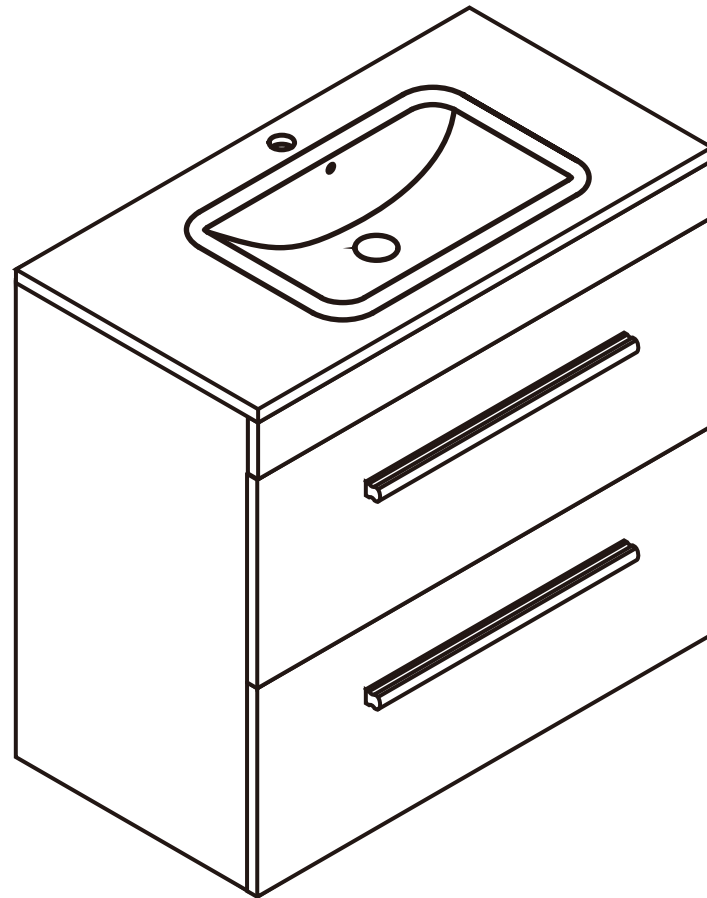


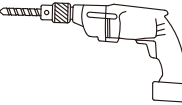
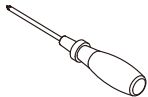
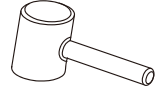


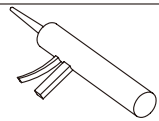
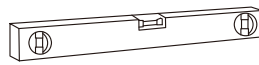

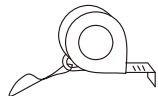


•lykke•

ALLASKAAPPI | SINK CABINET  
DISKBÄNKSKÅP | WASCHBECKENSCHRANK

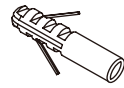




**Maahantuaja / Importer**  
**Importör / Importeur:**  
IP-Agency Finland Oy  
Honkanummentie 13  
01380 Vantaa  
Suomi Finland

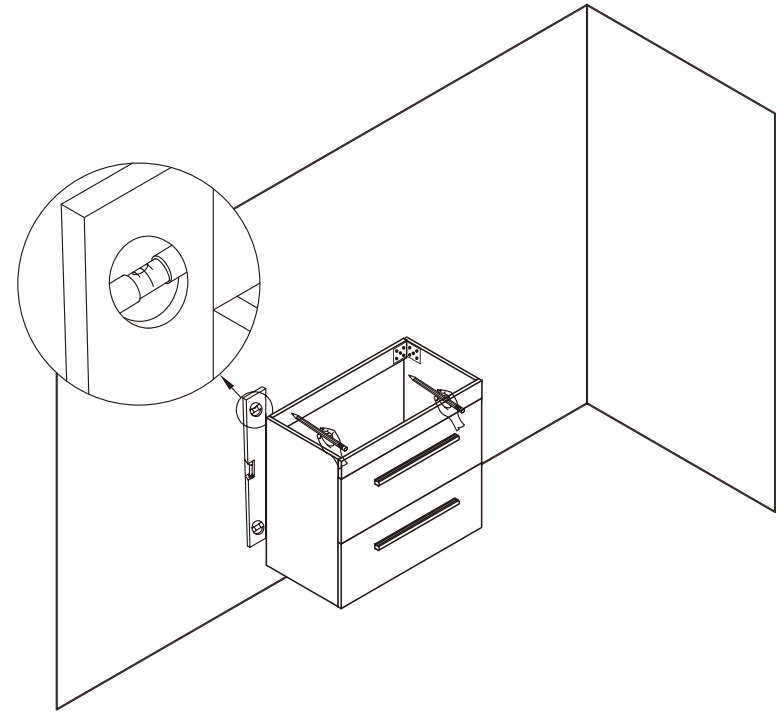
**Asennustarvikkeet (ei sisälly) / Installation tools (not include) /  
Installationsverktyg (ingår inte) / Installationswerkzeug (nicht enthalten)**

Nimi/Name/Namn		Nimi/Name/Namn	
Porakone Electric Drill Borrmaskin Bohrmaschine		Ristipääruuvimeisseli Cross Screwdriver Stjärnskruvmejsel Kreuzschlitz- schraubendreher	
Vasara Hammer		Kynä Pencil Penna Stift	
Jakoavain Wrench Skiftnyckel Schraubenschlüssel		Lasisementti Glass Cement Glascement Glas Zement	
Vatupassi Levelling Rod Andenivå Wasserwaage		Pora / Drill / Borra / Bohrer	
Mittanauha Tapeline Måttband Maßband		8mm	
		6mm	

**Varaosat / Spare parts / Reservdelra / Ersatzteile**

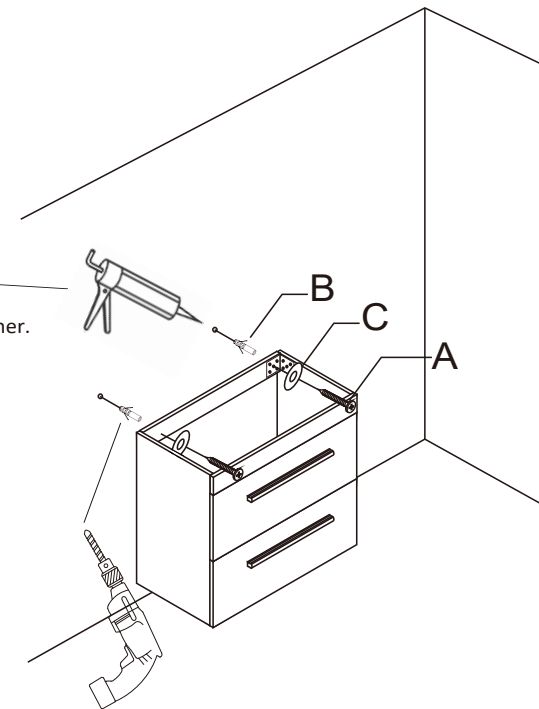
Nimi/Name/Namn		Kpl/Qty/St/Pcs	
Laajennuspultti Expander Förlängningsbult Verlängerungsbolzen	A	4	
Ruuvi Screw Skruv Schraube	B	4	
Aluslaatta Washer Bricka Unterlegscheibe	C	4	

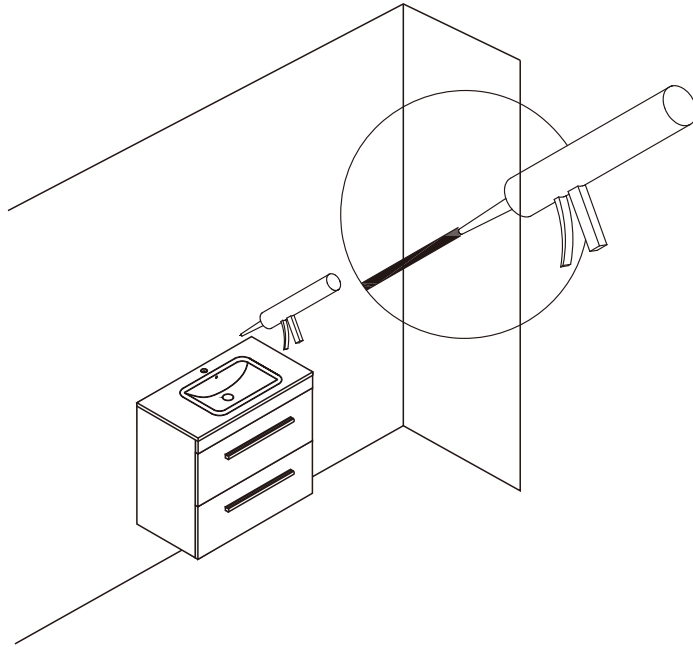
**1**



**2**

Lisää ruuvinreikiin silikonin.  
Add silicone to the screw holes.  
Lägg silikon i skruvhålen.  
Füllen Sie Silikon in die Schraubenlöcher.



**HUOM!**

Tarkista huoneen/kiinnityskohdan vaatimukset. Betonia varten tarvitset iskuporakoneen kiinnittääksesi tuotteen.

Varmista, että pakkauksen mukana tulevat kiinnitystarvikkeet soveltuvat käytettävään seinämateriaaliin.

Kylpyhuoneessa sinun on noudatettava märkätiloja koskevia määräyksiä.

Kylpyhuoneasennukseen suositellaan käytettävän ammattimiestä.

**NOTE!**

Check the requirements of the room / anchorage. For concrete, you will need an impact drill to fix the product.

Make sure that the fixing accessories included in the package are suitable for the wall material to be used.

For bathrooms, you need to comply with wet room regulations.

It is recommended to use a professional for bathroom installation.

**OBS!**

Kontrollera kraven för rummet/ förankringen. För betong behöver du en slagborr för att fästa produkten.

Kontrollera att de monteringsstillbehör som ingår i paketet är lämpliga för det väggmaterial som ska användas.

För badrum måste du följa bestämmelserna för våtrum.

Det rekommenderas att du anlitar en yrkesman för att installera badrummet.

**ACHTUNG!**

Prüfen Sie die Anforderungen des Raums / der Verankerung. Für Beton benötigen Sie eine Schlagbohrmaschine, um das Produkt zu befestigen.

Vergewissern Sie sich, dass das im Paket enthaltene Befestigungszubehör für das zu verwendende Wandmaterial geeignet ist.

In Badezimmern müssen Sie die Vorschriften für Feuchträume einhalten.

Es wird empfohlen, die Installation im Bad von einem Fachmann durchführen zu lassen.

Tämä suomennettu käyttöohje on käännetty englannin kielestä. Pidätämme oikeudet mahdollisiin käännösvirheisiin. Käännös on tehty virallisen, englanninkielisen version pohjalta.

IP-Agency Finland Oy – Kaikki oikeudet pidätetään. Tuote ja käyttöohjeet voivat muuttua. Teknisiä tietoja voidaan muuttaa ilman erillistä ilmoitusta.

IP-Agency Finland Oy - All rights reserved. Product and instructions for use are subject to change. Technical information is subject to change without notice.

Denna svenska version av användarmanualen har översatts från engelska. Vi förbehåller oss rätten att göra eventuella fel i översättningen. Översättningen baseras på den officiella engelska versionen.

IP-Agency Finland Oy - Alla rättigheter förbehållna. Produkt och bruksanvisning kan komma att ändras. Teknisk information kan ändras utan föregående meddelande.

Diese deutsche Version der Bedienungsanleitung wurde aus dem Englischen übersetzt. Fehler in der Übersetzung sind vorbehalten. Die Übersetzung basiert auf der offiziellen englischen Version.

IP-Agency Finland Oy - Alle Rechte vorbehalten. Änderungen am Produkt und an der Gebrauchsanweisung sind vorbehalten. Technische Informationen können ohne vorherige Ankündigung geändert werden.