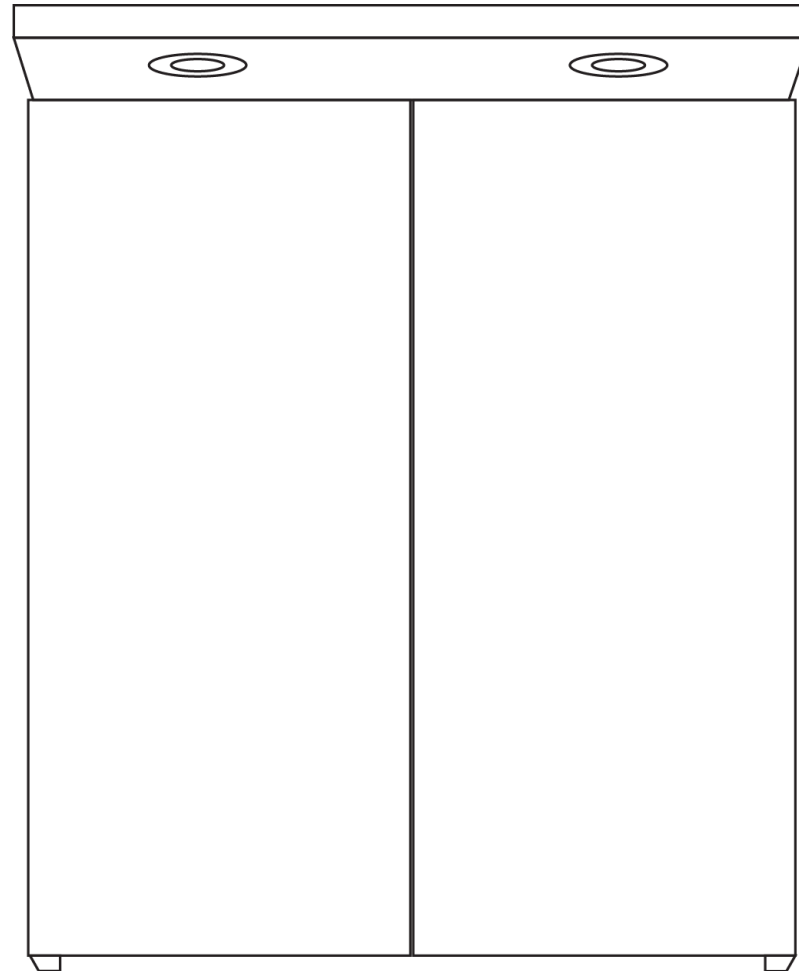


•l y k k e•

PEILIKAAPPI | MIRROR CABINET  
SPEGELSKÅP | SPIEGELCHRANK

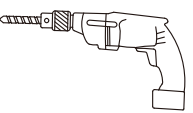
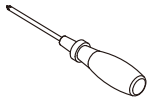
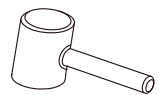


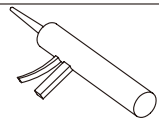
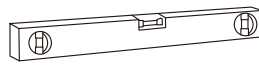

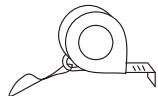




CE

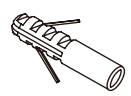



**Maahantuoja/Importer/  
Importör/Importeur:**

IP-Agency Finland Oy  
Honkanummentie 13  
01380 Vantaa  
Suomi Finland

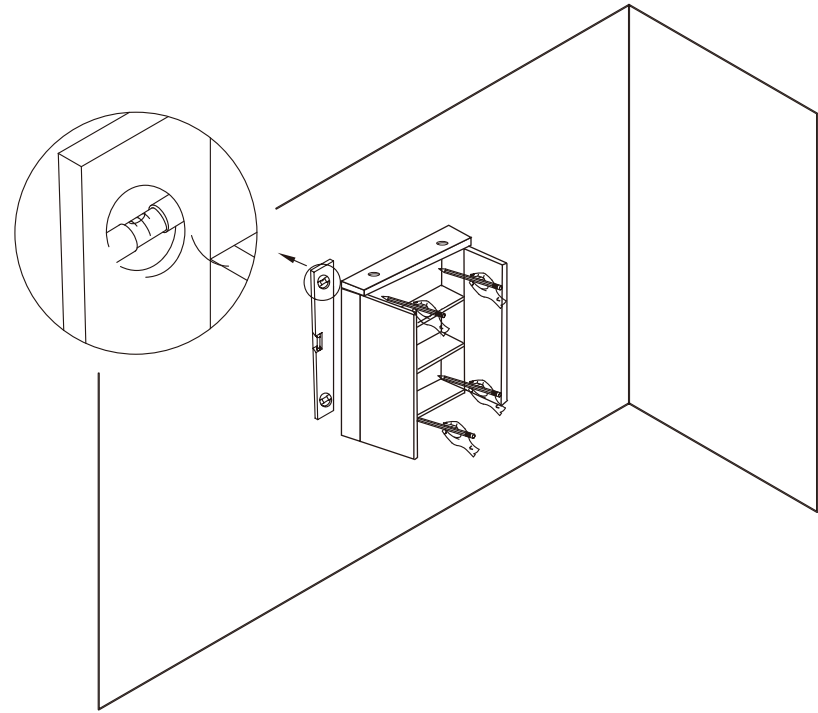
**Asennustarvikkeet (ei sisälly) / Installation tools (not include) /  
Installationsverktyg (ingår inte) / Installationswerkzeug (nicht enthalten)**

Nimi/Name/Namn		Nimi/Name/Namn	
Porakone Electric Drill Borrmaskin Bohrmaschine		Ristipääruuvimeisseli Cross Screwdriver Stjärnskruvmejsel Kreuzschlitz- schraubendreher	
Vasara Hammer		Kynä Pencil Penna Stift	
Jakoavain Wrench Skiftnyckel Schraubenschlüssel		Lasisementti Glass Cement Glascement Glas Zement	
Vatupassi Levelling Rod Andenivå Wasserwaage		Pora / Drill / Borra / Bohrer 10mm	
Mittanauha Tapeline Måttband Maßband		8mm	
		6mm	

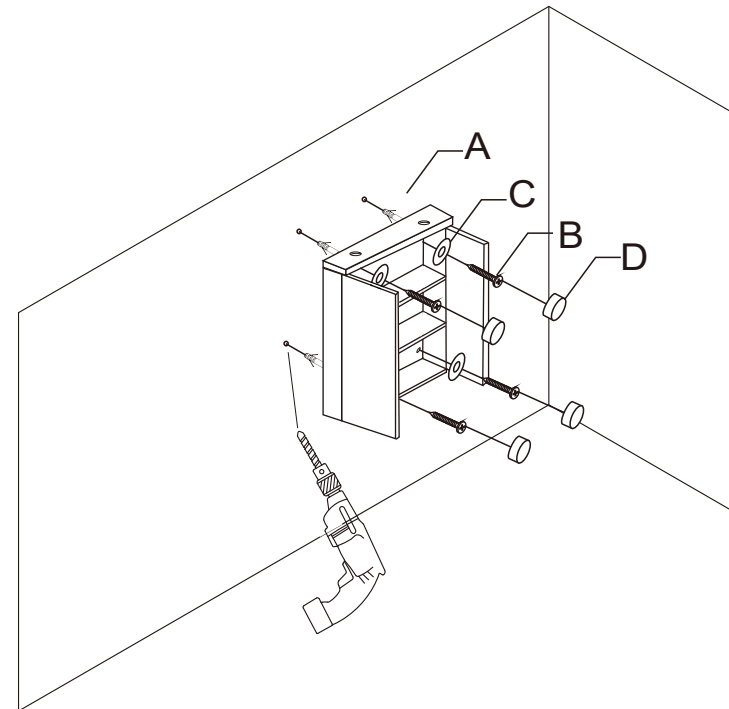
**Varaosat / Spare parts / Reservdelra / Ersatzteile**

Nimi/Name/Namn		Kpl/Qty/St/Pcs	
Laajennuspultti Expander Förlängningsbult Verlängerungsbolzen	A	4	
Ruuvi Screw Skruv Schraube	B	4	
Aluslaatta Washer Bricka Unterlegscheibe	C	4	
Ruuvikorkki Screw Cap Skruvkapsyl Schraubkappe	D	4	

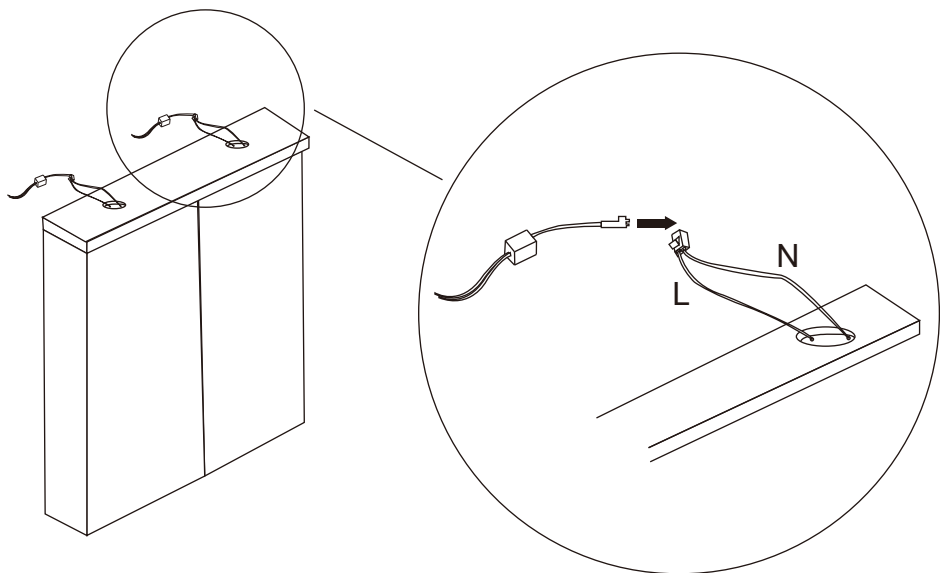
**1**



**2**



3



**HUOM!**

Käytä suojahansikkaita ja suojalaseja suojataksesi itsesi, kun käsittelet lasia.

Tarkista huoneen/kiinnityskohdan vaatimukset. Betonia varten tarvitset iskupora-koneen kiinnittääksesi tuotteen. Varmista, että pakkauksen mukana tulevat kiinnitys-tarvikkeet soveltuvat käytettävään seinämateriaaliin.

Peilikaapin suojausluokka on IPX5. Asennus on suoritettava SFS 6000 standardin mukaisesti valtuutetun sähkömiehen toimesta.

**NOTE!**

Use eye protectors and gloves when handling glass to protect yourself.

Check the requirements of the room/anchorage. For concrete, you will need an impact drill to fix the product. Make sure that the fixing accessories included in the package are suitable for the wall material to be used.

The protection class of the mirror cabinet is IPX5. Installation shall be carried out in accordance with the SFS 6000 standard by a qualified electrician.

**OBS!**

Använd ögonskydd och handskar när du hanterar glas för att skydda dig själv.

Kontrollera kraven för rummet/förankringen. För betong behöver du en slagborr för att fästa produkten. Kontrollera att de monterings-tillbehör som ingår i paketet är lämpliga för det väggmaterial som ska användas.

Spegelskåpets skyddsklass är IPX5. Installationen ska utföras i enlighet med standarden SFS 6000 av en kvalificerad elektriker.

**ACHTUNG!**

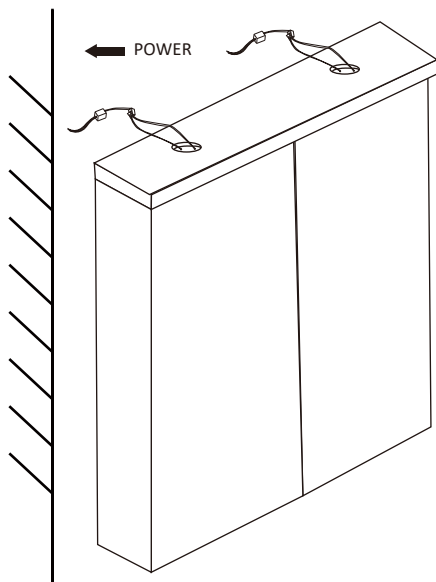
Tragen Sie Augenschutz und Handschuhe, wenn Sie mit Glas hantieren, um sich zu schützen.

Prüfen Sie die Anforderungen des Raums / der Verankerung. Für Beton benötigen Sie eine Schlagbohrmaschine, um das Produkt zu befestigen. Vergewissern Sie sich, dass das im Paket enthaltene Befestigungszubehör für das zu verwendende Wandmaterial geeignet ist.

Der Spiegelschrank hat die Schutzart IPX5. Die Installation muss gemäß der Norm SFS 6000 von einer qualifizierten Elektrofachkraft durchgeführt werden.

ENNEN KÄYTTÖÄ / BEFORE USE /  
FÖRE ANVÄNDNING / VOR DER VERWENDUNG

4



Input: AC85-265V 50/60Hz  
Output: DC3-12V 300mA±5%  
IP Classification: IPX5

### Hävitys ja kierrätys

Olethan tietoinen siitä, että kuluttajan vastuulla on Peilikaapin ja sen osien kunnollinen hävittäminen sekä kierrätys. Älä hävitä Peilikaappia normaalin kotitalousjätteen mukana. Peilikaappi kuuluu hävittää sähkölaitteiden mukana ja se tulee viedä paikalliseen sähkölaitteita keräävään keskuksen. Lisätietoa saat paikalliselta sähkölaitteiden hävitystä säätelevältä viranomaiselta tai jälleenmyyjältä, jolta ostit tuotteen.



### Disposal and Recycling

Please kindly be aware that It is the consumer's responsibility to properly dispose and recycle Mirror Cabinet and accompanying components. Do not dispose of Mirror Cabinet with common household waste, the Mirror Cabinet unit is considered electronic waste and should be disposed of at your local electronic equipment collection facility. For more information, please contact your local electronic equipment waste management authority or the retailer where you bought the product.

### Bortskaffande och återvinning

Tänk på att det är konsumenten som ansvarar för att bortskaffa och återvinna Spegelskåp och tillhörande delar på ett korrekt sätt. Kasta inte Spegelskåp tillsammans med vanligt hushållsavfall. Spegelskåpen räknas som elavfall och ska lämnas till en lokal insamlingsanläggning för elektrisk utrustning. För ytterligare information, kontakta avfallshanteringen i din kommun eller kontakta den återförsäljare där du köpte produkten.

### Entsorgung und Recycling

Bitte beachten Sie, dass es in der Verantwortung des Verbrauchers liegt, den Spiegelschrank und die dazugehörigen Komponenten zu entsorgen und zu recyceln. Entsorgen Sie den Spiegelschrank nicht mit dem normalen Hausmüll. Der Spiegelschrank gilt als Elektronikschrott und sollte bei Ihrer örtlichen Sammelstelle für Elektronikgeräte entsorgt werden. Für weitere Informationen wenden Sie sich bitte an Ihr örtliche Behörde für die Entsorgung von Elektronikgeräten oder an den Händler, bei dem Sie das Produkt gekauft haben.

Tämä suomennettu käyttöohje on käännetty englannin kielestä. Pidätämme oikeudet mahdollisiin käännösvirheisiin. Käännös on tehty virallisen, englanninkielisen version pohjalta.

IP-Agency Finland Oy – Kaikki oikeudet pidätetään. Tuote ja käyttöohjeet voivat muuttua. Teknisiä tietoja voidaan muuttaa ilman erillistä ilmoitusta.

---

IP-Agency Finland Oy - All rights reserved. Product and instructions for use are subject to change. Technical information is subject to change without notice.

---

Denna svenska version av användarmanualen har översatts från engelska. Vi förbehåller oss rätten att göra eventuella fel i översättningen. Översättningen baseras på den officiella engelska versionen.

IP-Agency Finland Oy - Alla rättigheter förbehållna. Produkt och bruksanvisning kan komma att ändras. Teknisk information kan ändras utan föregående meddelande.

---

Diese deutsche Version der Bedienungsanleitung wurde aus dem Englischen übersetzt. Fehler in der Übersetzung sind vorbehalten. Die Übersetzung basiert auf der offiziellen englischen Version.

IP-Agency Finland Oy - Alle Rechte vorbehalten. Änderungen am Produkt und an der Gebrauchsanweisung sind vorbehalten. Technische Informationen können ohne vorherige Ankündigung geändert werden.