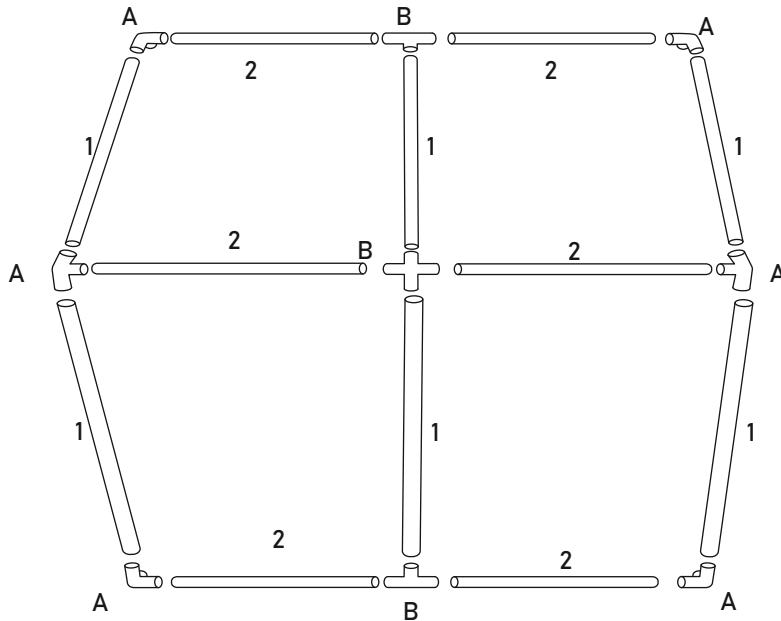


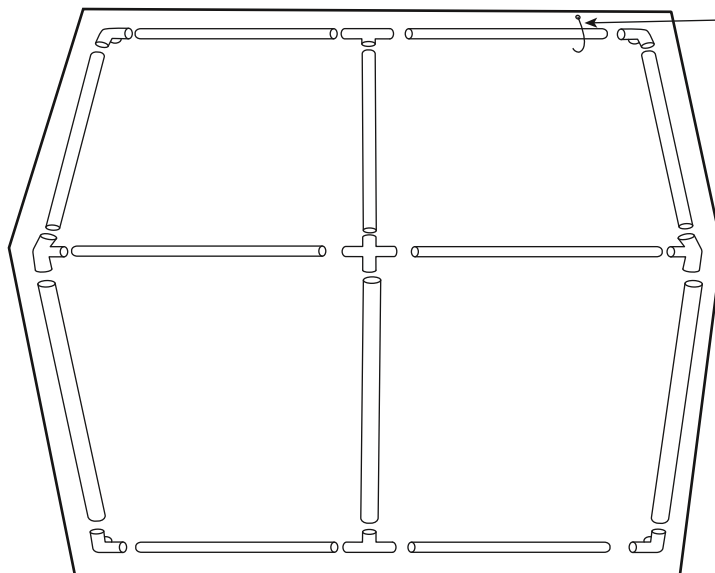
LYKKE 3x4M PE Juhlateltha

Käyttöohje

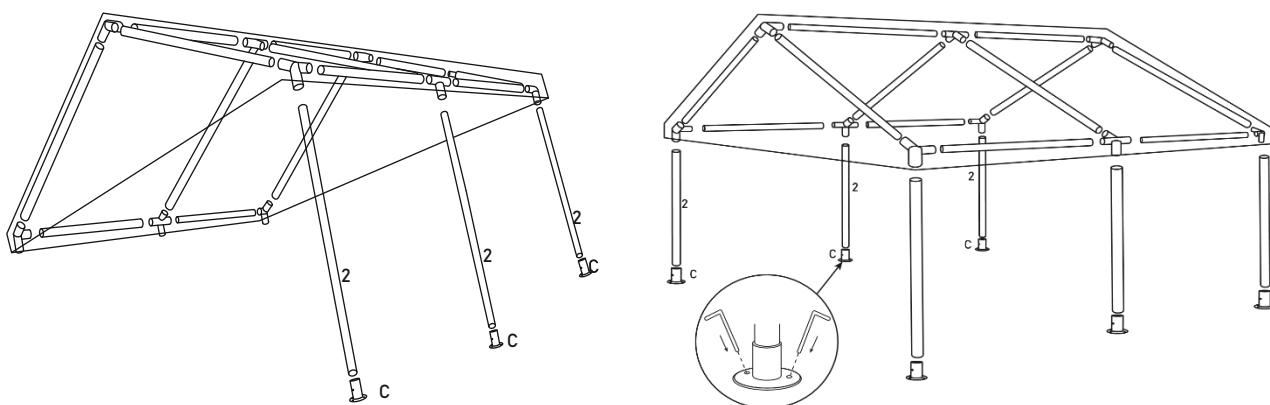
Kuva 1: Kattorakenne



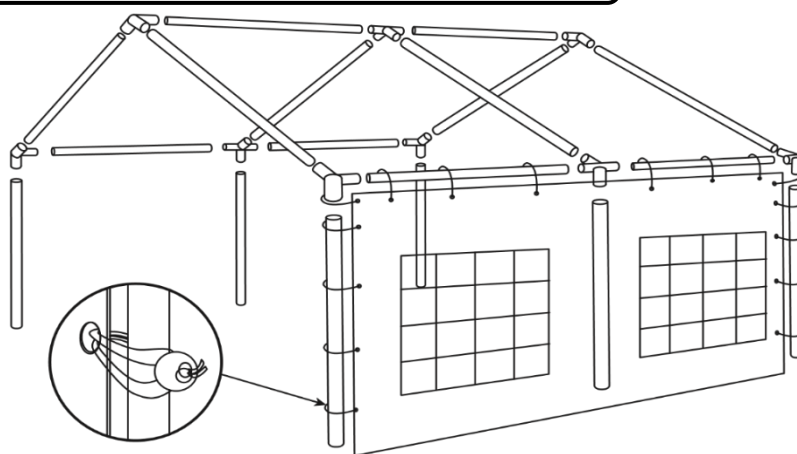
Kuva 2: Kiinnitä katto benjipalloilla kuvan osoittamalla tavalla.



Kuva 3: Kiinnitä jalkatolpat.



Kuva 4: Kiinnitä sivupaneelit.



Kuva 5: Osat

	Nimi	Kuva	Mitat	Määrä
1	Runkotolppa		1500×38×1.0mm	6 kpl
2	Runkotolppa		1930×38×1.0mm	12 kpl
A	Kiinnike		3-suuntainen	6 kpl
B	Kiinnike		4-suuntainen	3 kpl
C	Jalusta			6 kpl
	Benjipallo			45 kpl

Huom: TÄMÄN TELTAN ANKKUROINTI ON VÄLTTÄMÄTÖTÄ TUULEN JA SÄÄOLOSUHTEIDEN AIHEUTTAMIEN VAHINKOJEN ENNALTAEHKÄISEMISEKSI. MAAHANTUOJA EI OLE VASTUUSSA SÄÄOLOSUHTEIDEN AIHEUTTAMISTA VAHINGOISTA, VAIKKA TUOTE OLISIKIN KIINNITETTY PAIKOILLEEN OIKEAOPPISESTI.

Tämä suomennettu käyttöohje on käännetty englannin kielestä. Pidätämme oikeudet mahdollisiin käännösvirheisiin. Käännös on tehty virallisen, englanninkielisen version pohjalta.

IP-Agency Finland Oy - Kaikki oikeudet pidätetään. Tuote ja käyttöohjeet voivat muuttua. Teknisiä tietoja voidaan muuttaa ilman erillistä ilmoitusta.

LYKKE 3×4M PE Party/Event Tent

Instruction Manual

Fig 1: Roof Structure

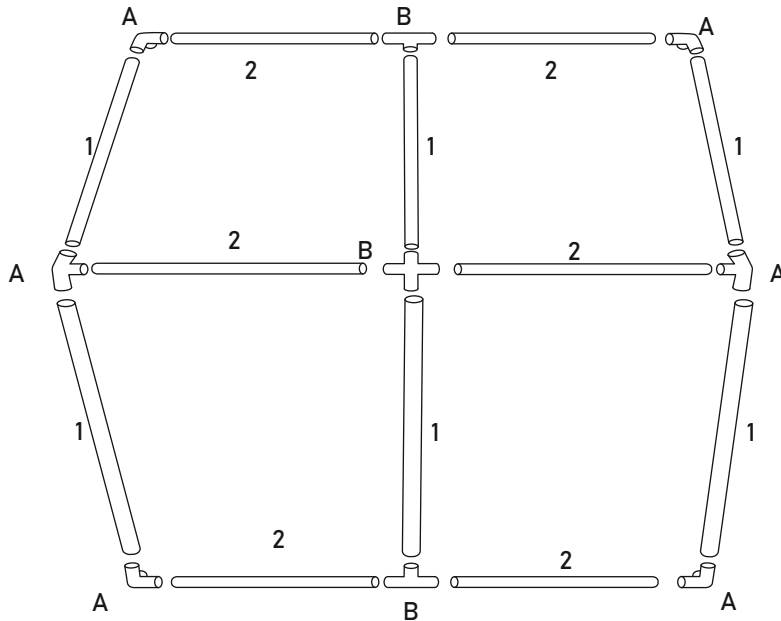


Fig 2: Attach the roof cover by using the bungee balls.

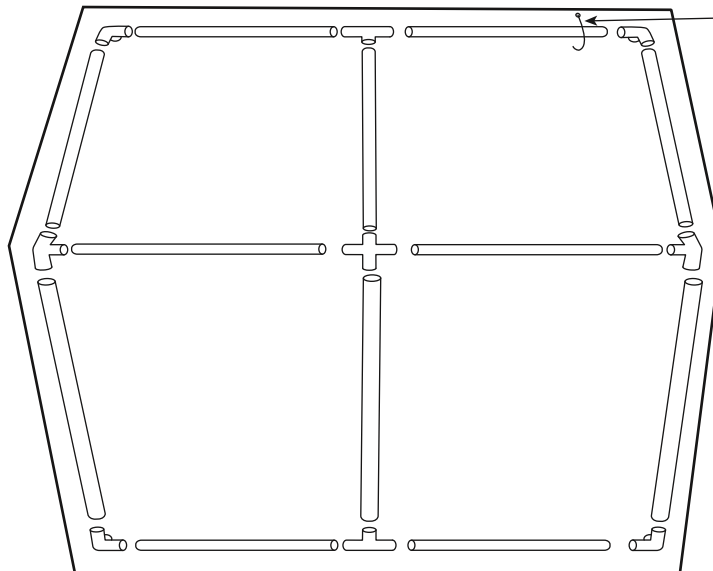


Fig 3: Install the leg poles.

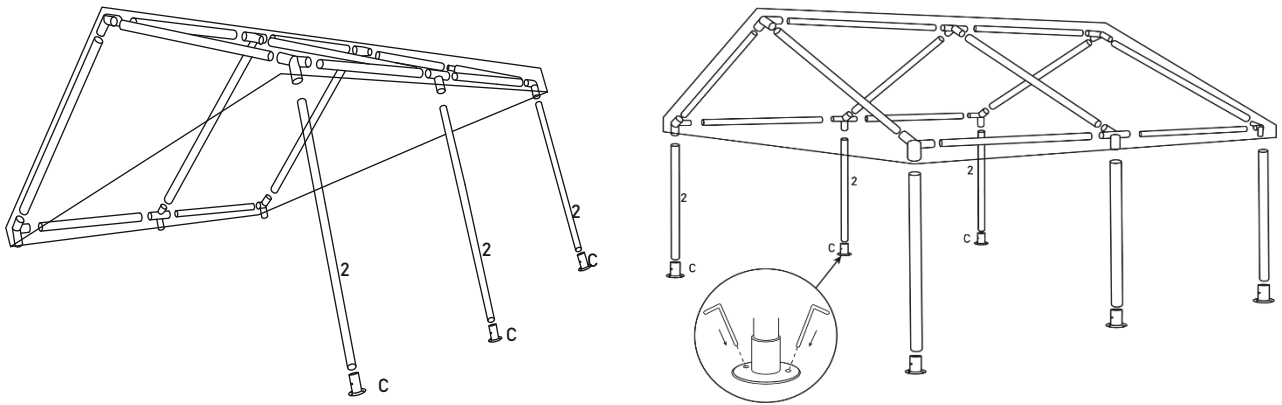


Fig 4: Install the side panels according to your request.

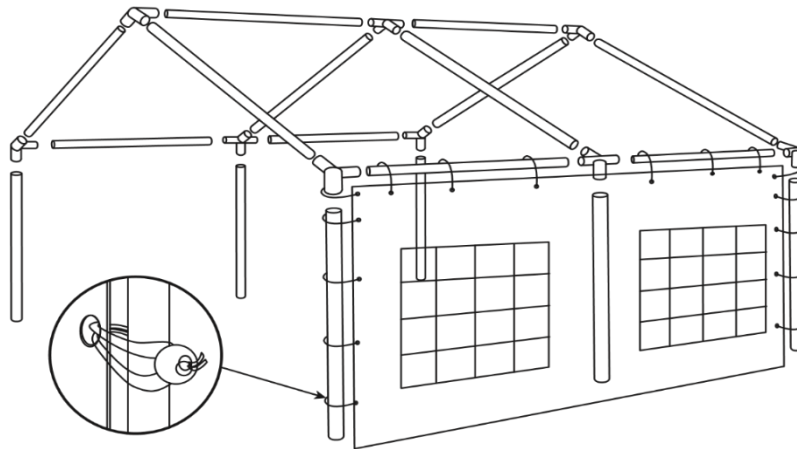


Fig 5: Components

REF	NAME	DIAGRAM	SPECIFICATION	QUANTITY
1	Frame Pole		1500×38×1.0mm	6 PCS
2	Frame Pole		1930×38×1.0mm	12 PCS
A	Connector		3-WAY	6 PCS
B	Connector		4-WAY	3 PCS
C	Foot Plate		Foot Plate	6 PCS
	Bungee balls		Bungee ball	45 PCS

Notice:

ANCHORING OF THIS PRODUCT IS REQUIRED TO AVOID DAMAGE CAUSED BY WIND AND/OR INCLEMENT WEATHER. SELLER IS NOT RESPONSIBLE FOR WIND OR STORM DAMAGE, REGARDLESS OF YOUR ANCHORING

LYKKE 3×4M PE Partytält/Eventtält

Bruksanvisning

Fig 1: Takkonstruktion

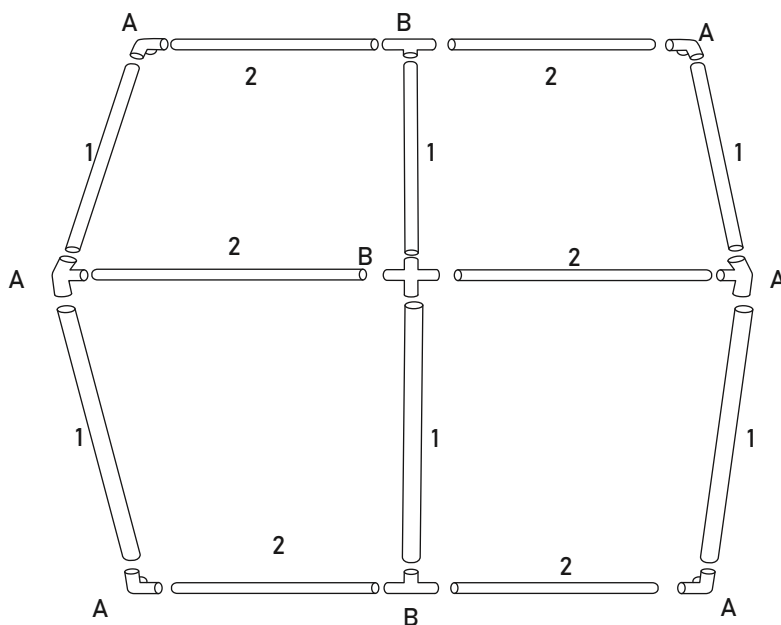


Fig 2: Fäst takskyddet med hjälp av gummistropparna.

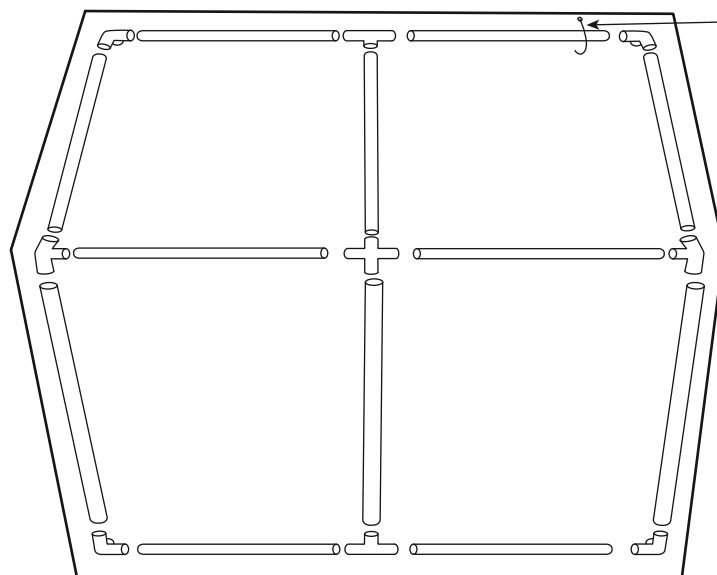


Fig 3: Montera benstolparna.

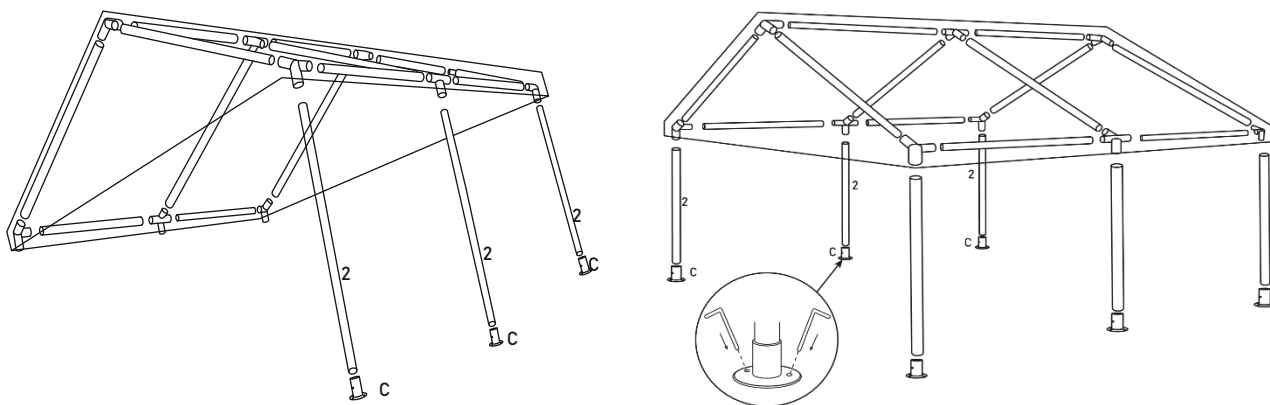


Fig 4: Montera sidopanelerna enligt önskemål.

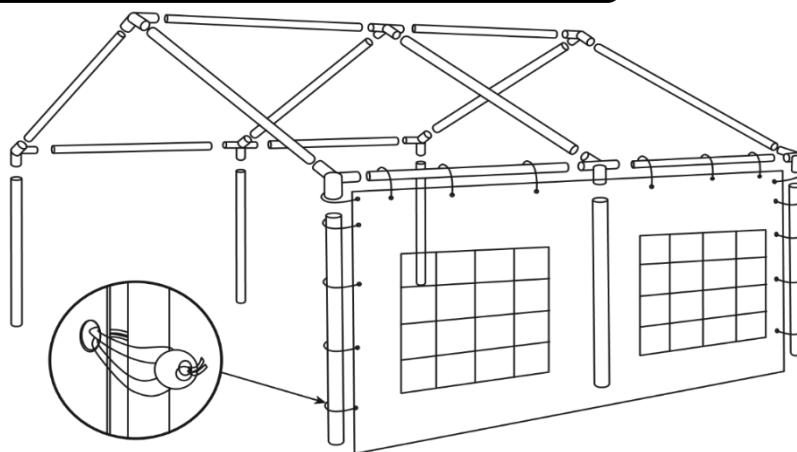


Fig 5: Komponenter

REF	NAMN	DIAGRAM	SPECIFIKATION	ANTAL
1	Ramstolpe		1500×38×1.0mm	6 ST
2	Ramstolpe		1930×38×1.0mm	12 ST
A	Kopplingsdon		3-VÄGS	6 ST
B	Kopplingsdon		4-VÄGS	3 ST
C	Fotplatta		Fotplatta	6 ST
	Gummistropp		Gummistropp	45 ST

OBS: FÖR ATT UNDVIKA SKADOR ORSAKADE AV BLÅST OCH/ELLER BESVÄRLIG VÄDERLEK MÅSTE DENNA PRODUKT FÖRANKRAS. SÄLJAREN ANSVARAR EJ FÖR SKADOR SOM UPPKOMMER PGA BLÅST OCH STORM, OAVSETT HUR PRODUKTEN ÄR FÖRANKRAD.

Denna svenska version av användarmanualen har översatts från engelska. Vi förbehåller oss rätten att göra eventuella fel i översättningen. Översättningen baseras på den officiella engelska versionen.

IP-Agency Finland Oy - Alla rättigheter förbehållna. Produkt och bruksanvisning kan komma att ändras. Teknisk information kan ändras utan föregående meddelande.

LYKKE 3×4M PE

Bedienungsanleitung

Abb. 1:

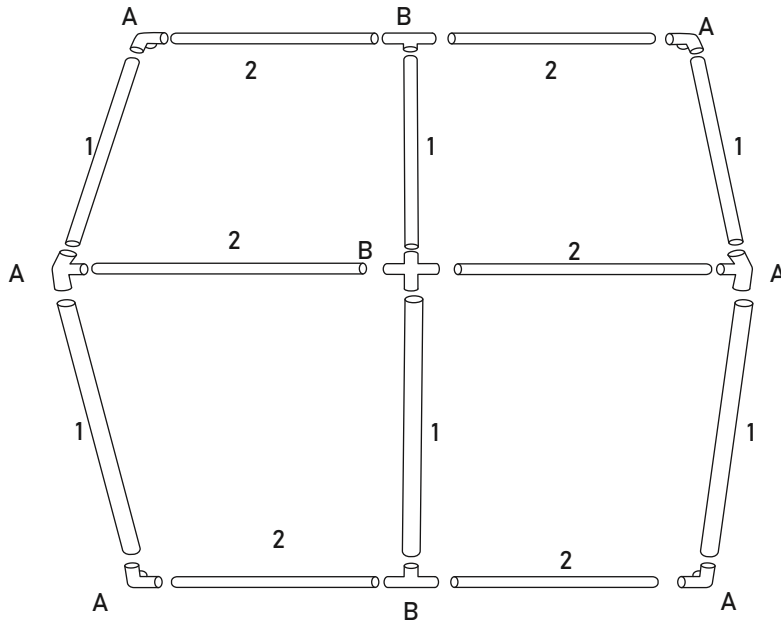


Abb. 2: Befestigen Sie die Dachabdeckung mit den Bungee-Bällen.

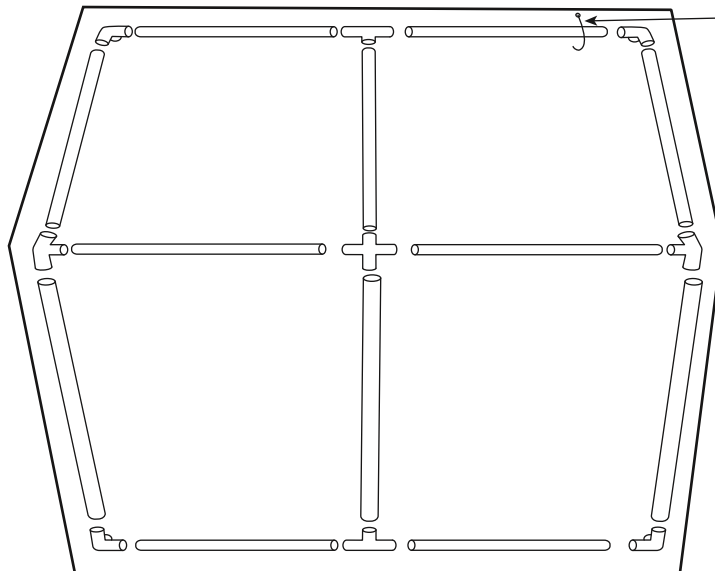


Abb. 3: Montieren Sie die Fußstangen.

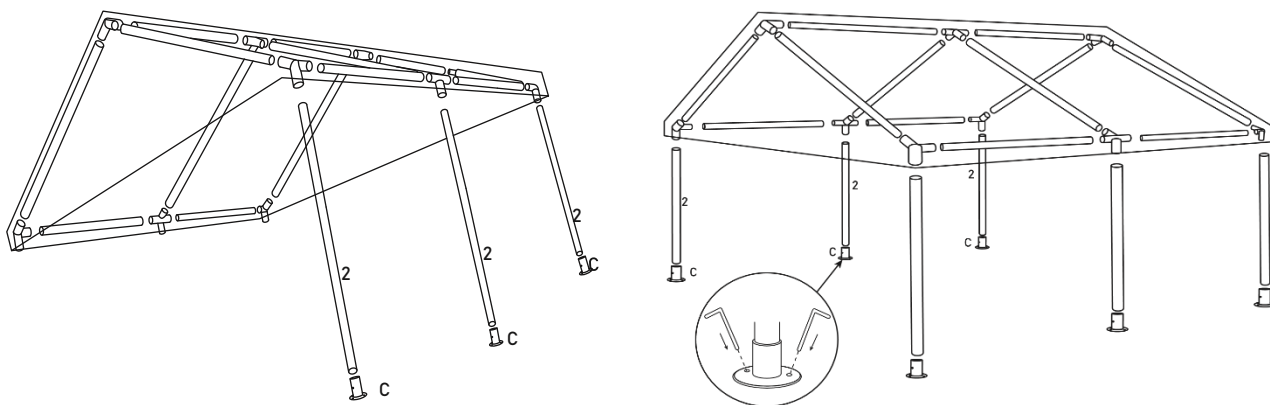


Abb. 4: Montieren Sie die Seitenwände nach Ihren

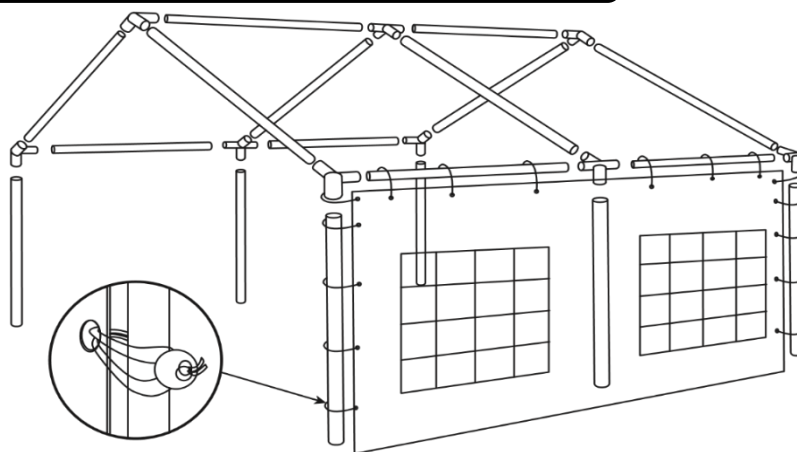


Abb. 5: Komponenten

REF	NAME	DIAGRAMM	SPEZIFIKATION	MENGE
1	Rahmenmast		1500×38×1,0mm	6 Stck.
2	Rahmenstangen		1930×38×1,0mm	12 Stck.
A	Stecker		3-WEG	6 STK
B	Stecker		4-WEG	3 STK
C	Fußplatte		Fußplatte	6 STK
	Bungee-Bälle		Bungee-Ball	45 STK

Hinweis: DIE VERANKERUNG DIESES PRODUKTS IST ERFORDERLICH, UM SCHÄDEN DURCH WIND UND/ODER UNWETTER ZU VERMEIDEN. DER VERKÄUFER IST NICHT VERANTWORTLICH FÜR WIND- ODER STURMSCHÄDEN, UNABHÄNGIG VON IHRER VERANKERUNG.

Diese deutsche Version der Bedienungsanleitung wurde aus dem Englischen übersetzt. Fehler in der Übersetzung sind vorbehalten.

Die Übersetzung basiert auf der offiziellen englischen Version.

Haftungsausschluss

IP-Agency Finland Oy - Alle Rechte vorbehalten. Änderungen am Produkt und an der Gebrauchsanweisung sind vorbehalten.

Technische Informationen können ohne vorherige Ankündigung geändert werden.