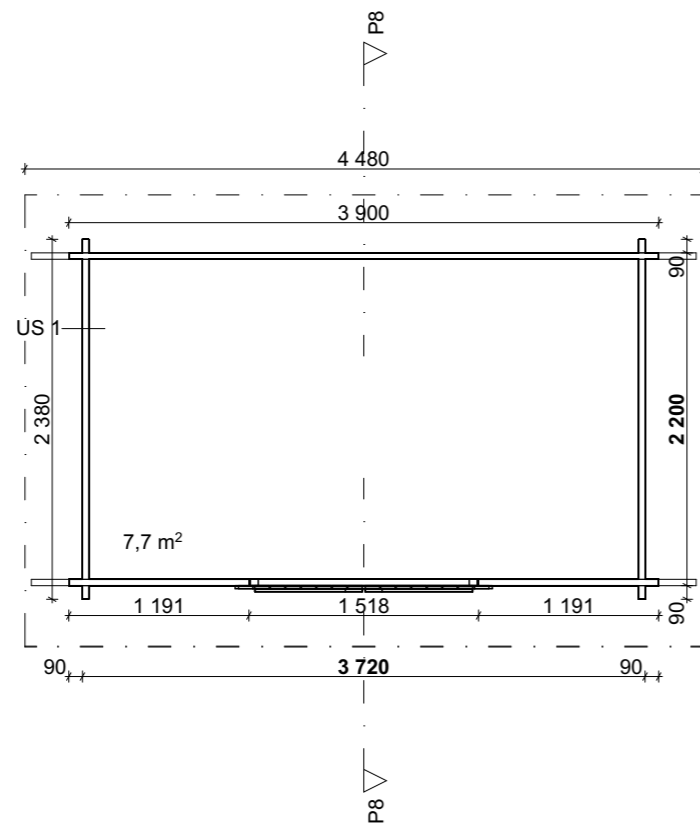
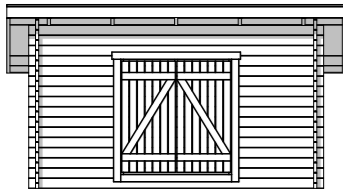
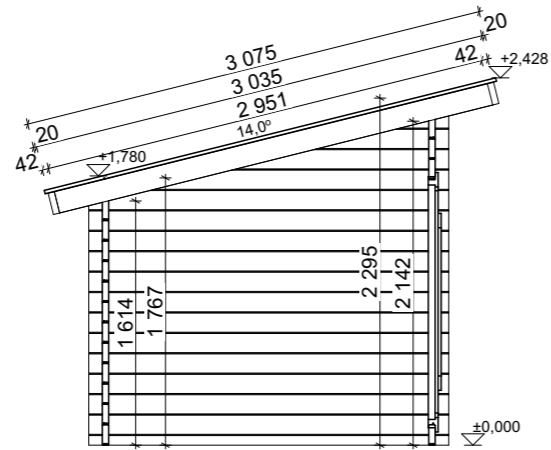


PINTA-ALAT

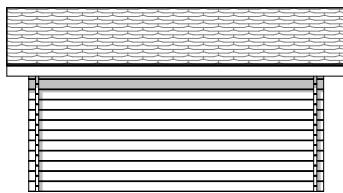
KERROSALA 8,2 m²



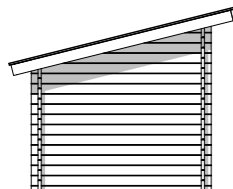
LEIKKAUS 1:50



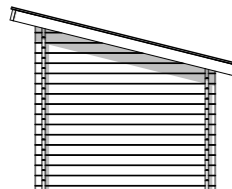
Julkisivu _____



Julkisivu _____



Julkisivu _____



Julkisivu _____

Tekijänoikeus / Copyright © Jan Backman

Tämän aineiston tai sen osan kopioiminen tai jäljentäminen, mitä tahansa tapaa käyttäen, samoin kuin aineiston tai sen osan myyminen, vuokraaminen, lainaaminen tai muu levittäminen on sallittua vain LP Garden:in etukäteen kirjallisesti antamalla luvalla. Aineiston luvattomasta käytöstä seuraa tekijänoikeuslain (404/1961) mukainen vahingonkorvaus ja rangaistusvastuu.

Kaupunginosa/Kylä	Kortteli/Tila	Tontti/Rnro	Viranomaisten merkintöjä
Rakennuksen numero/Rakennustunnus			
Rakennustoimenpide UUDISRAKENNUS	Piirustuslaji Pääpiirustus	Juokseva nro	
Rakennuskohde	Piirustuksen sisältö Lato P8	Mittakaava 1:50, 1:100	
Suunnittelijan yhteystiedot: yritys, osoite ja puhelinnumero LP Garden Karpinniementie 1 95640 Juoksenki	Työnumero	Piirustuksen tunnus A.04.6	Muutos
Vastuullinen suunnittelija: nimi, tutkinto, allekirjoitus ja päiväys	Suunnittelualue AR	Tiedosto Piharakennukset.pln	