

# VAJA

## FI Pystytysohje

**FI** Tässä ohjeessa annamme vinkkejä rakentamisen valmisteluun, ohjeita rakennuksen rakentamiseksi, sekä yleisohjeita rakennuksen käyttöön ja huoltoon.

Huolehdi, että tämä ohje on työmaalla rakentajien saatavilla.

Rakennusosat ovat valmistettu tehtaassamme korkeiden laatuvaatimusten mukaisesti. jokainen osa on tarkistettu silmämääräisesti, mutta suosittelemme silti, että tarkistatte toimituksen huolellisesti ennen rakentamisen aloittamista. Rakennusosia, jotka ovat käytettyjä tai maalattuja, ei korvata.

Mikäli olet epävarma tai tarvitset neuvoja, ota yhteyttä LP Garden myyjääsi.

### 1. Puu

Puulla on kyky sitoa ja luovuttaa kosteutta ilman suhteellisen kosteuden vaihteluiden mukaan. Kosteuden vaihteluiden seurauksena puu kutistuu tai turpoaa sekä muuttaa muotoaan. Kutistuminen aiheuttaa halkeamia ja sisäiset jännitykset saattavat näkyä esimerkiksi kieroutumisena, kuperoitumisena ja syrjä/lapevääryytenä.

Puun kuivumisesta, saumojen tiivistymisestä ja kuormista johtuvat painumiset ovat otettu huomioon suunnittelussa, mutta esimerkiksi tumma, auringon lämmittämä seinä kuivuu enemmän kuin varjossa oleva tai suunnitteluarvoa (noin 245 kg/m<sup>2</sup> katolla) suurempi lumikuorma voivat aiheuttaa seinien tavanomaista suurempia painumia ja korkeuspoikkeamia.

Mikäli rakennus painuu suunniteltua enemmän, voit joutua suurentamaan ikkuna- ja oviaukkojen yläpuolista painumavaraa.

Tehtaallamme varastoituna, sateelta suojattuna, puun kosteus on noin 15...18 %. Puun kosteuden ollessa < 20 %, on se yleensä suojassa lahottajasieniltä, homeilta ja muilta biologisilta tuholaisilta.

### 2. Varastointi työmaalla

Puutavara tulee aina varastoida kuivalle, tukevalle ja tasaiselle alustalle siten, että puutavara on vähintään 30 cm irti maasta. Ulkona varastoitava puutavara suojataan säätä vastaan ja huolehditaan riittävästä tuuletuksesta. Kosteusolosuhteet varastoinnin aikana ovat vastattava mahdollisimman hyvin puutavaran lopullisia kosteusolosuhteita käyttökohteessa.



TÄMÄN TAKIA ON ERITYISEN TÄRKEÄÄ HUOLEHTIA, ETTÄ PUUTAVARAN KOSTEUS EI PÄÄSE SUURESTI VAIHTELEMAAN VARASTOINNIN, KULJETUKSEN JA ASENNUKSEN AIKANA.

### 3. Toimitukseen liittyvät asiakirjat

Tämä ohje sisältää alapohja-, runko- ja vesikattopiirustukset. Rungon seinäkuvat, tarvikelistan ja katkaisuluettelon. Asiakirjojen mukaan on voitu lisätä myös erityisohjeita, kuten esimerkiksi vesikatteen asennusohjeet.

Tutustu asiakirjoihin huolellisesti ennen työn aloittamista.

OSA PUUTAVARASTA ON JO MÄÄRÄMITASSA, ÄLÄ SIIS SAHAA MITÄÄN, TUTUSTUMATTA ENSIN KATKAISULUETTELOON!

### 4. Perustukset

Pilariperustus, laattaperustus, tuulettuva tai maanvarainen sokkeliperustus, lähes mikä tahansa perustamistapa soveltuu rakennukselle. Perustamistapaa valitessa on kuitenkin syytä kääntyä rakennusalan ammattilaisen puoleen.

Perustuksen mittatarkkuus:

Pituus ja leveys: - 5 mm, + 10 mm

Ristimitta +/- 5 mm

Yläpinnan korkeus - 5 mm, + 0 mm

ERISTÄ AINA PUUTAVARA IRTI PERUSTUKSISTA ESIMERKIKSI BITUMIKAISTALLA.



### 5. Asennustyö

#### 5.1. Hirsikehikon asennus

1. Älä pystytä hirsirunkoa sateella
2. Tarkista perustusten suoruus ja ristimitta ennen asennustyön aloitusta
  - a. poista mahdolliset epätasaisuudet ja puhdistu pinta
3. Lajittele hirret seinittäin perustusten ympärille
4. Asenna perustusten päälle bitumi- tai solumuovikaista
5. Tarkista, onko toimitukseen myyty korotuskerroksia
  - a. korotuskerrosten hirret asennetaan ensimmäisen hirsikerran puolikkaiden hirsien jälkeen
6. Asenna ensimmäisen hirsikerran puolikkaat- ja kokonaiset hirret paikoilleen
  - a. lyö salvokset tasaisesti molemmista päistään pohjaan asti
  - b. käytä lyödessä apupalikkaa, muuten hirren pontit voivat vaurioitua

7. Tarkista ristimitta ja vaakasuoruus
  - a. kiilaa tarvittaessa kehikko samaan tasoon
8. Aloita seuraavien hirsikerrosten asentaminen
  - a. käytä puhtaita työkaluneitä, pyri siirtämään hirsii puhtaina ja kolhimatta
  - b. tarkista, että seinät nousevat suorana ja nurkat samassa tasossa
  - c. tue hirsikehikkoa nurkista ja aukkojen pielistä
  - d. tarkista ristimitta
  - e. kiinnitä viistetyt hirret 6x80 ruuveilla

JOS ASENNUSTYÖ KESKEYTYY, SUOJAA PUUTAVARA SATEELTA

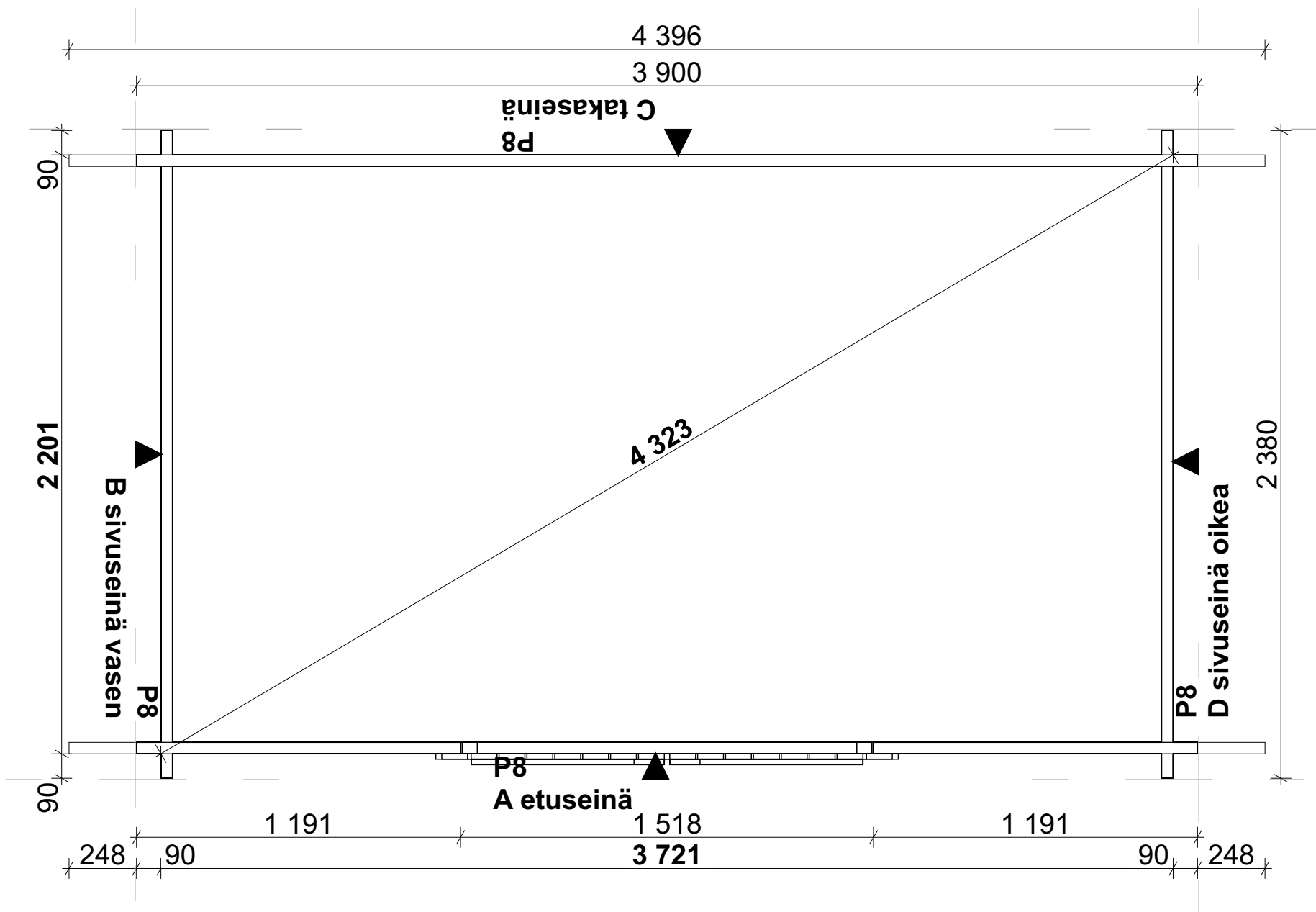
## 5.2. Ovien asennus

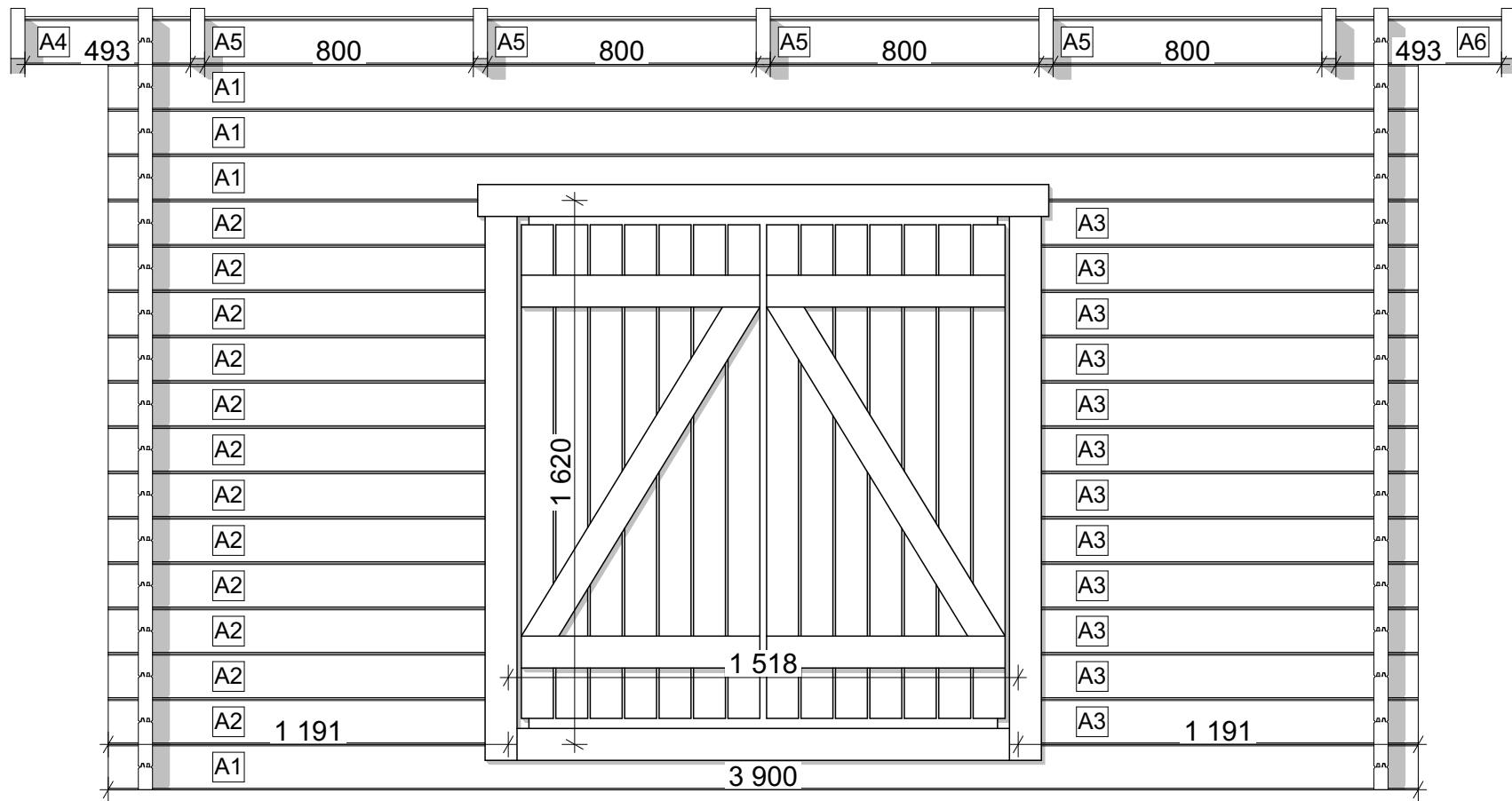
1. asenna ovet, kun rakennuksen vesikatto on asennettu.
  - a. kasaa pielilaudat piirustusten mukaisesti ja kiinnitä ne 4,2x55 puuruuveilla alareunasta

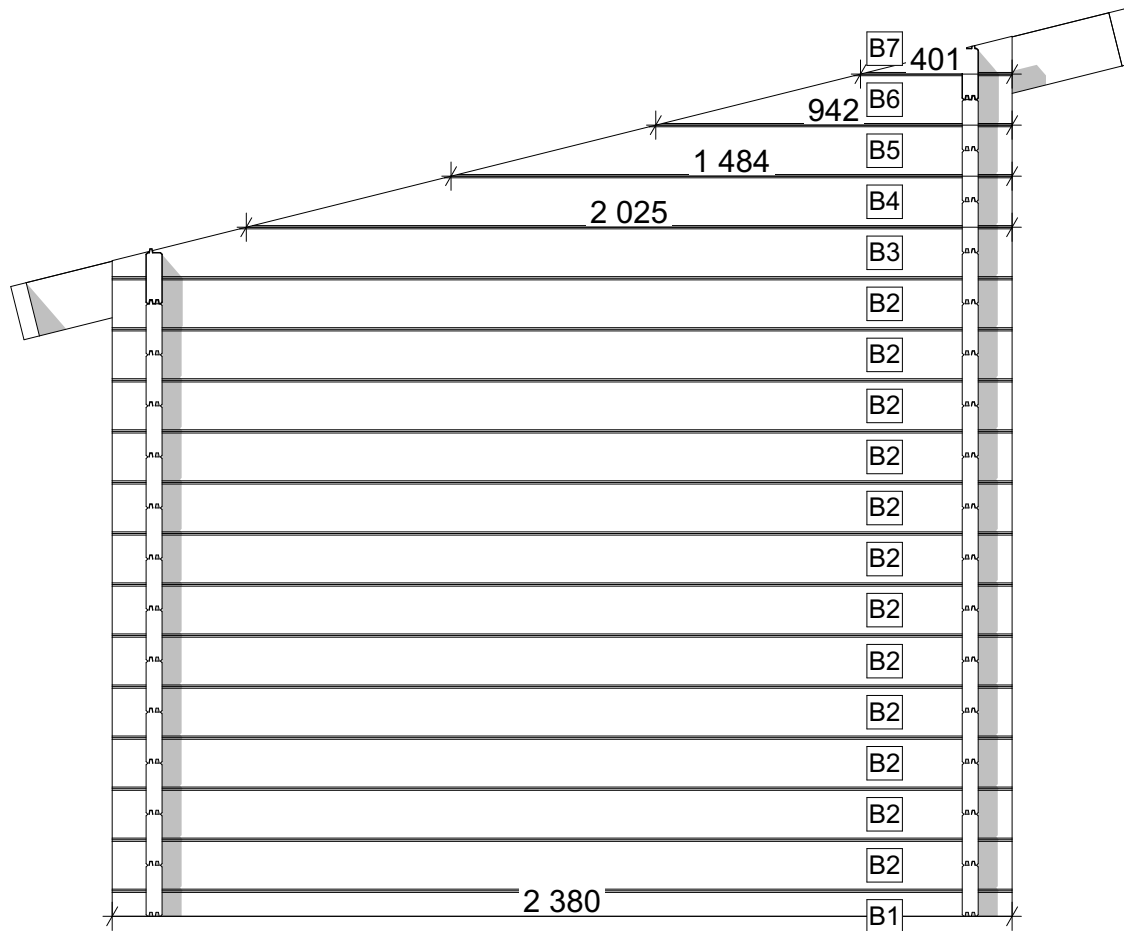
## 5.3. Kattorakenteiden asennus

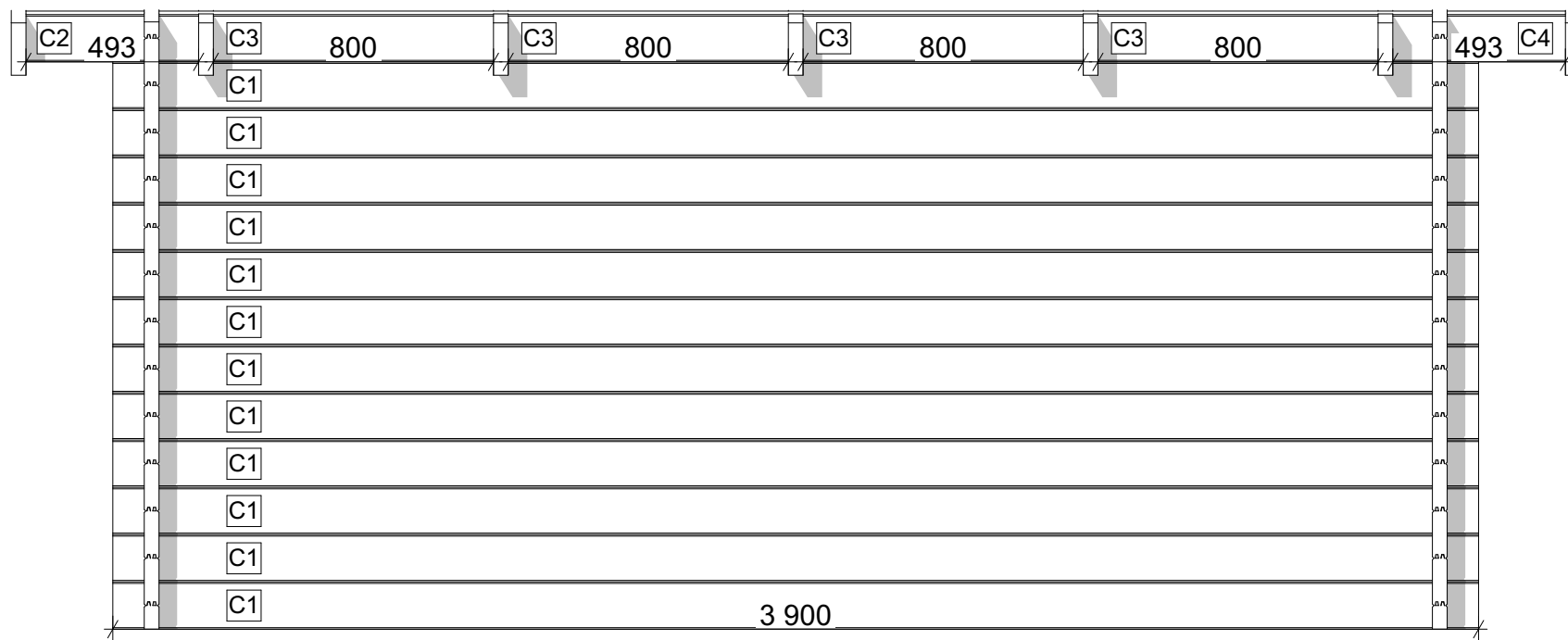
1. Asenna kattokannattajat ja räystäspuut. Kiinnitys 6x80 puuruuveilla

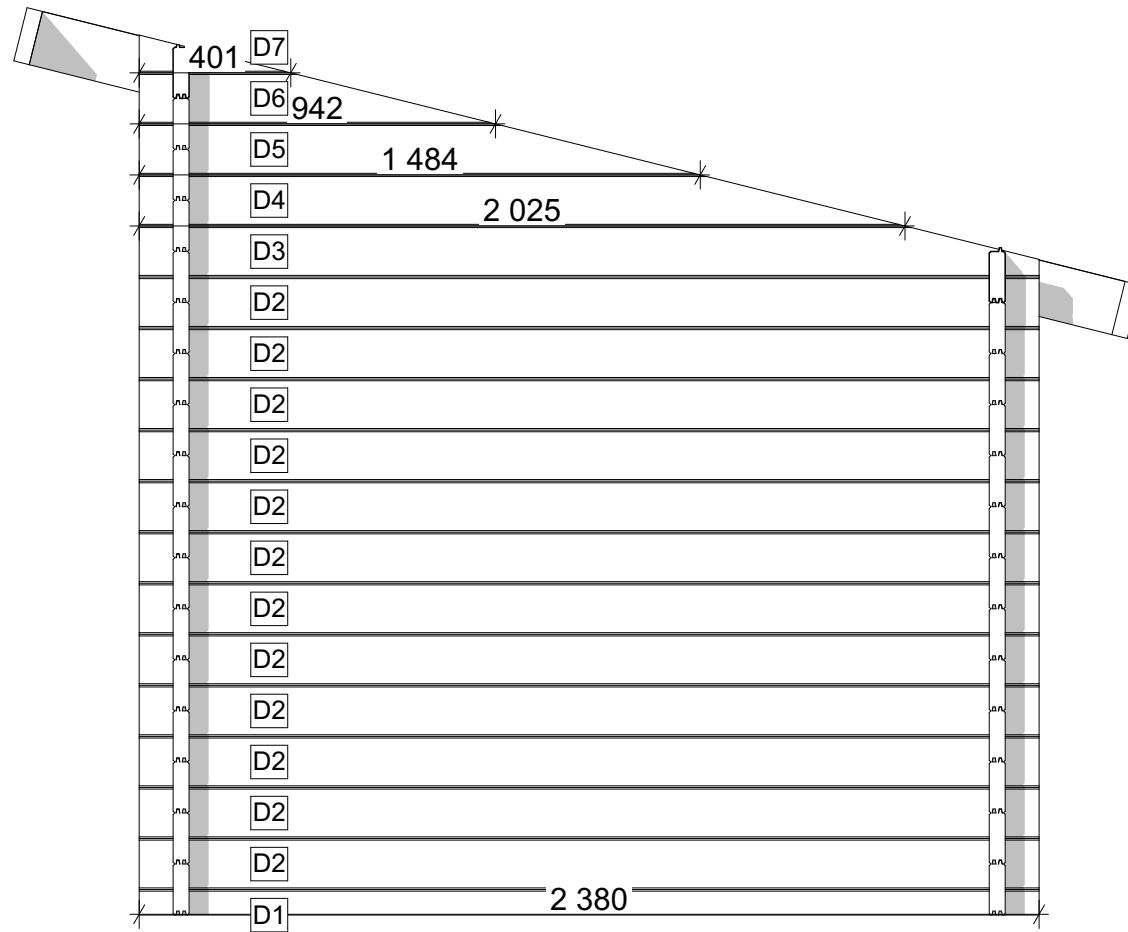
FI



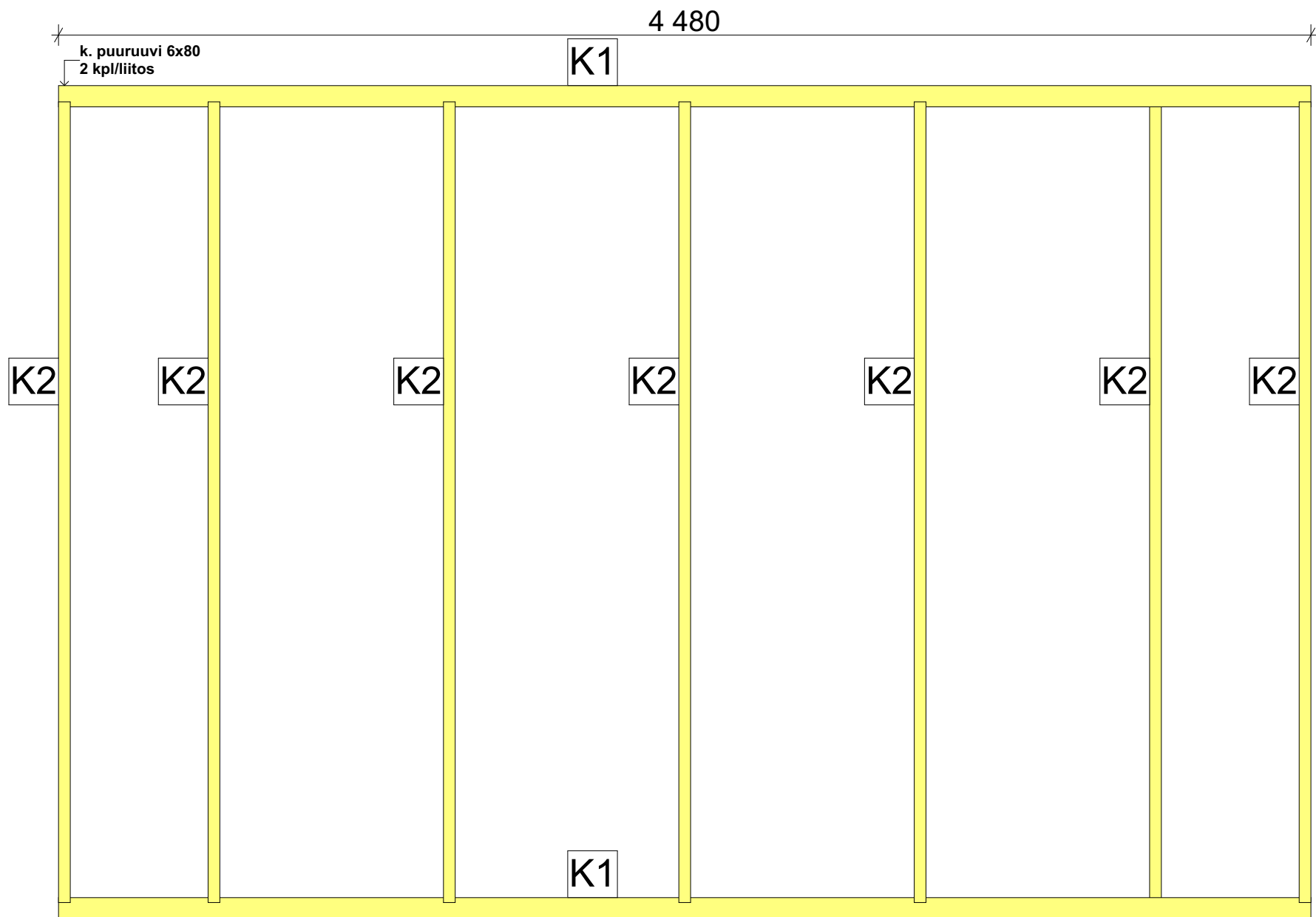




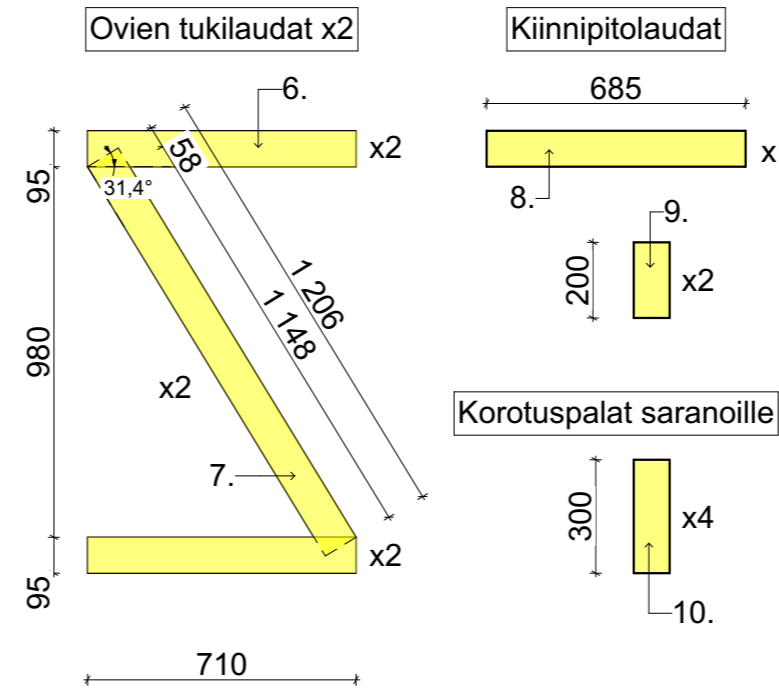
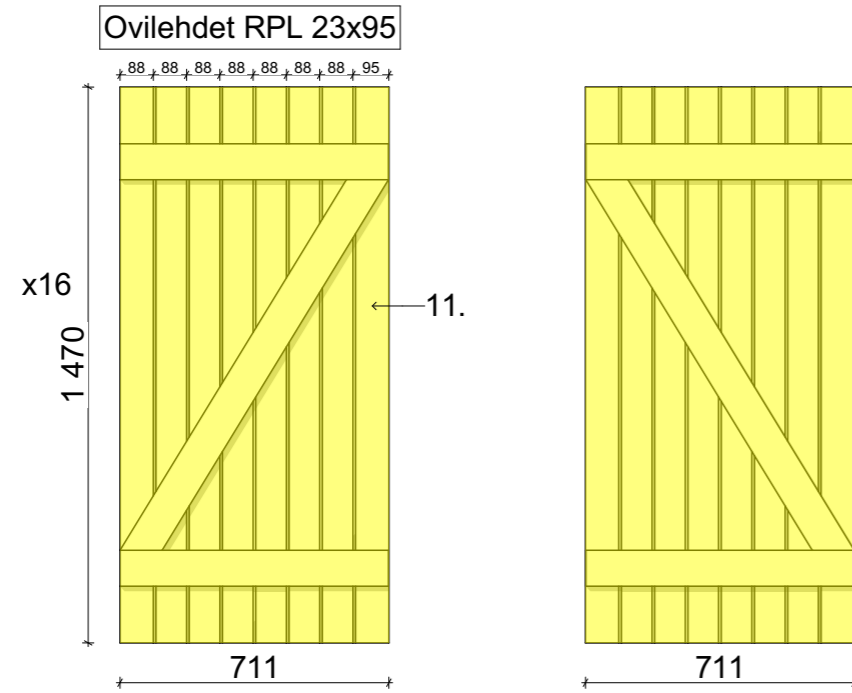




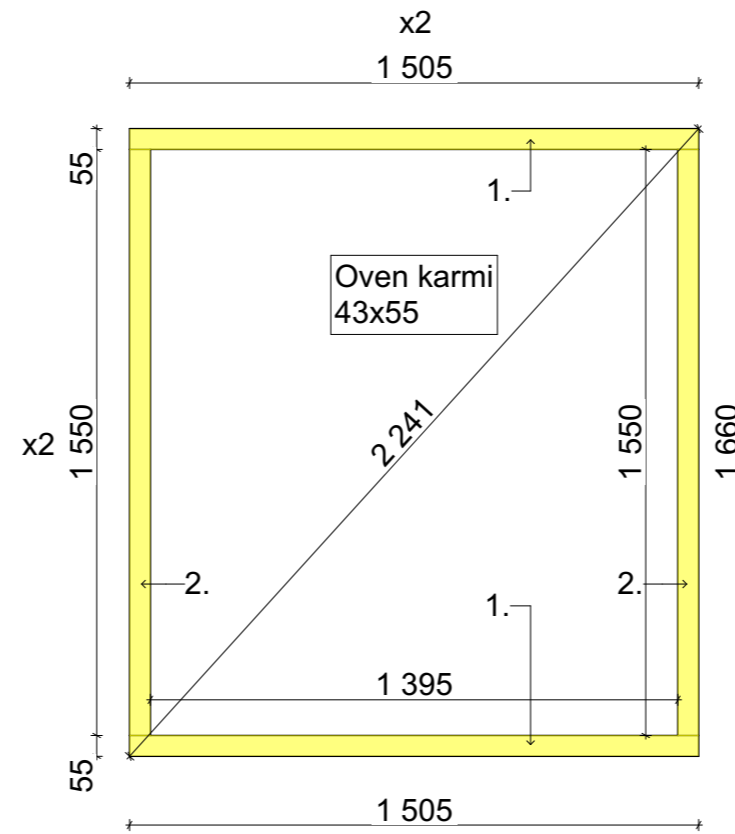
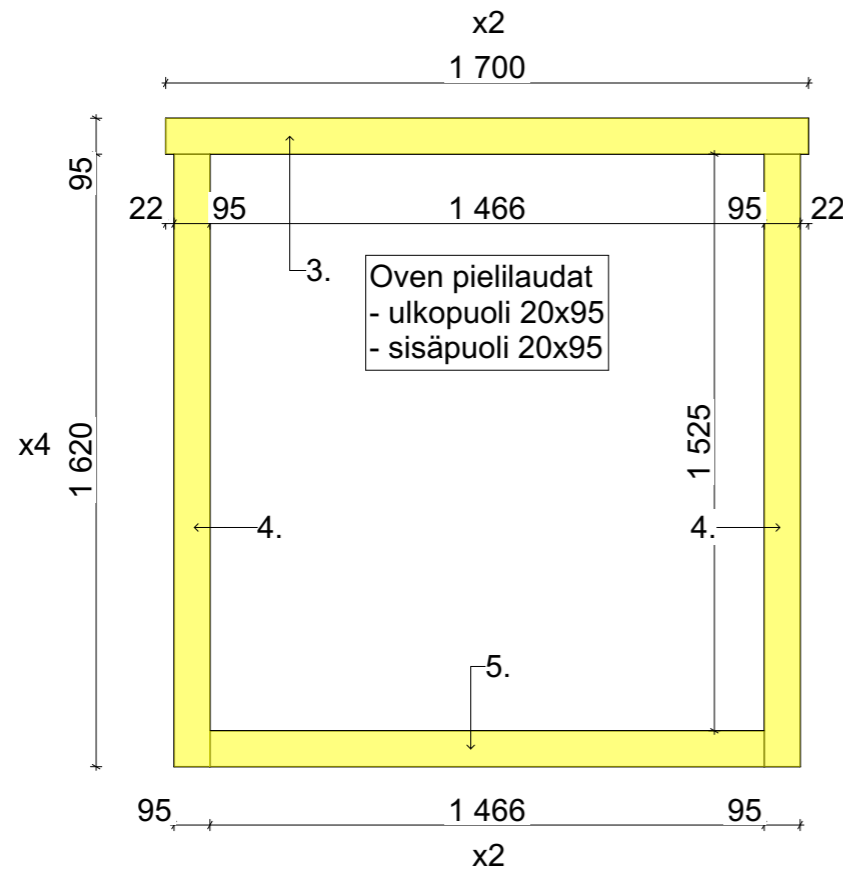




1:20



1.	43x55	1505	2
2.	43x55	1550	2
3.	20x95	1700	2
4.	20x95	1620	4
5.	20x95	1466	2
6.	20x95	710	4
7.	20x95	1206	2 päät viistetty
8.	20x95	685	1
9.	20x95	200	2
10.	20x95	300	4
11.	RPL 23x95	1470	16



# LP Garden

# P8

Toimitussisältö

	<b>Tunnus</b>	<b>Leveys</b>	<b>Korkeus</b>	<b>Pituus</b>	<b>Määrä</b>
Seinä A	A1	42	135	3900	4
	A2	42	135	1191	12
	A3	42	135	1191	12
	A4	42	135	493	1
	A5	42	135	800	4
	A6	42	135	493	1
Seinä B	B1	42	68	2380	1
	B2	42	135	2380	12
	B3	42	135	2380	1
	B4	42	135	2025	1
	B5	42	135	1484	1
	B6	42	135	942	1
	B7	42	135	401	1
Seinä C	C1	42	135	3900	12
	C2	42	135	493	1
	C3	42	135	800	4
	C4	42	135	493	1
Seinä D	D1	42	68	2380	1
	D2	42	135	2380	12
	D3	42	135	2380	1
	D4	42	135	2025	1
	D5	42	135	1484	1
	D6	42	135	942	1
	D7	42	135	401	1
Katto	K1	42	145	4480	2
	K2	42	145	2860	4
			<b>Kappaleet yhteensä</b>		<b>94</b>
			<b>Ovi- ja karmipaketti</b>		<b>1</b>
Saranat ja karmit			<b>4,5 x 40 uppokanta yleisruuvi</b>		<b>100</b>
Vinohirret ja otsalaudat			<b>6 x 80 uppokanta</b>		<b>40</b>
			<b>Saranat</b>		<b>4</b>