

LIMENTE SMART

asennusohje, assembling instructions, monteringsanvisning, monteringsvejledning, monteringsveiledning

Tekniset tiedot ovat paketin päällä

Technical data is printed on package

Teknisk information är tryckt på paketet

Teknisk beskrivelse er trykt på emballagen

Tekniske informasjon er trykket på emballasjen

LIMENTE LED-VALAISIMILLE SUUNNITELTU HIMMENNIN

FI - HUOM!

Limente himmentimen kanssa on käytettävä siihen sopivaa 24 V DC -virtalähdettä. Takuu ei kata mahdollisia vaurioita, mikäli käytetään väärää virtalähdettä. Tuotteet on asennettava niin että sekä kytkin että himmenninosa voidaan tarvittaessa vaihtaa ja yhdistää (parittaa) uudestaan ilman että joudutaan purkamaan kiinteitä kalusteita tms. Himmenninosan liittimiin tulee päästä vapaasti käsiksi. Asennuksen saa suorittaa vain riittävän ammattitaidon omaava henkilö voimassa olevien säännösten mukaisesti.

DIMMERS DESIGNED FOR LIMENTE LED-LIGHTS

EN - NOTE!

Together with Limente dimmer must always be used a suitable 24 V DC -driver. Guaranty is not valid for damages caused by using wrong type of driver. Installation must be done in a way that reinstalling and repairing for both receiver and switch are possible without removing f.ex. fixed furniture. It must also be done by a competent person according to valid rules.

DIMMER DESIGNAD FÖR LIMENTE LED-LJUS

SE - OBS!

Tillsammans med Limente dimmer måste alltid användas en lämplig 24 V DC -driver. Garantin täcker ej skador orsakade av fel typ av driver. Monteringen skall utföras så att både mottagaren och dimmern kan vid behov fritt bytas ut och paras på nyt. Installationen får endast utföras av en yrkeskunnig installatör enligt gällande regler.

DIMMER DESIGNAD FÖR LIMENTE LED-LJUS

DK - OBS!

Sammen med Limente dimmer skal altid anvendes en dertil egnet 24 V DC-driver. Garantien dækker ikke skader, som er forårsaget ved brugen af en forkert type driver.

Monteringen skal udføres sådan at både mottager og dimmer kan udskiftes og pares efter behov. Derudover bør installationen foretages af en kompetent installatør i forhold til gældende regler

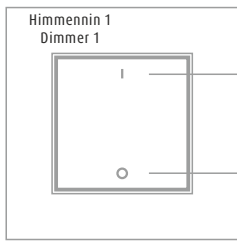
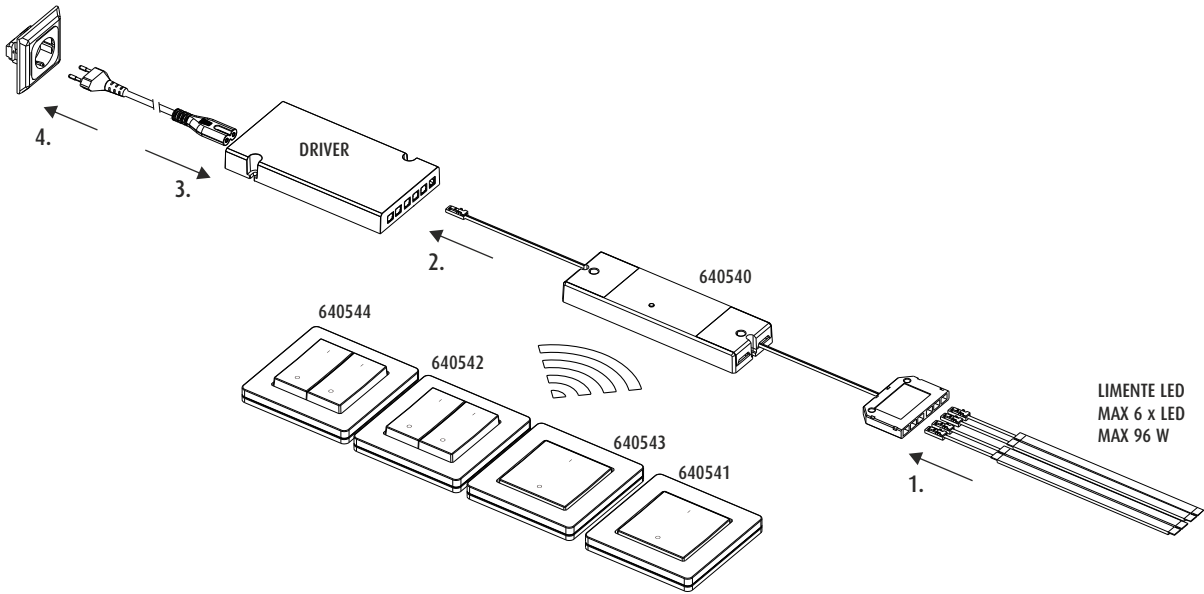
DIMMER DESIGNAD FÖR LIMENTE LED-LJUS

NO - OBS!

Sammen med Limente dimmer må det alltid brukes en egnet 24 V DC-driver. Garantien dekker ikke skader som skyldes feil type driver.

Installasjonen må utføres slik at både mottager og dimmer kan byttes ut eller paras, om nødvendig. Installasjonen må utføres av en godkjent montør i overensstemmelse med gjeldende regelverk.

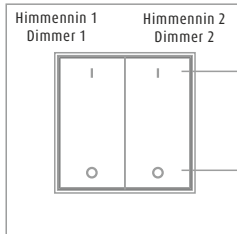
LIMENTE SMART LUXUS



On/
Lisää
Öka
Up

Off/
Vähennä
Minska
Down

- lyhyt painallus ON-painiketta sytyttää, pitkä painallus kirkastaa
- lyhyt painallus OFF-painiketta sammuttaa, pitkä painallus himmentää
- kort tryckning på ON-knapp för att sätta på, lång tryckning för ljusning
- kort tryckning på OFF-knapp för att stänga av, lång tryckning för dimning
- short press ON-button turns on, long press increases brightens light
- short press OFF-button turns off, long press increases dims light



On/
Lisää
Öka
Up

Off/
Vähennä
Minska
Down

- lyhyt painallus ON-painiketta sytyttää, pitkä painallus kirkastaa
- lyhyt painallus OFF-painiketta sammuttaa, pitkä painallus himmentää
- kort tryckning på ON-knapp för att sätta på, lång tryckning för ljusning
- kort tryckning på OFF-knapp för att stänga av, lång tryckning för dimning
- short press ON-button turns on, long press increases brightens light
- short press OFF-button turns off, long press increases dims light

- säätimellä voidaan ohjata max 10 kpl led-himentimiä.
- med ett kontrol kan kontroleras max 10 dimmers.
- max 10 reveivers can be controlled with one switch.

- yhtä himmennintä voi ohjata max 8 kpl valosäädintä
- en dimmer kan styras av max 8 st. fjärrkontroll
- one receiver can be controlled by max 8 remote controls

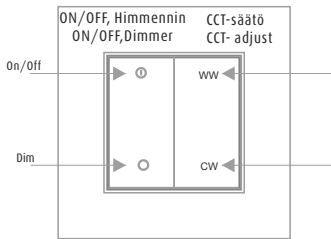
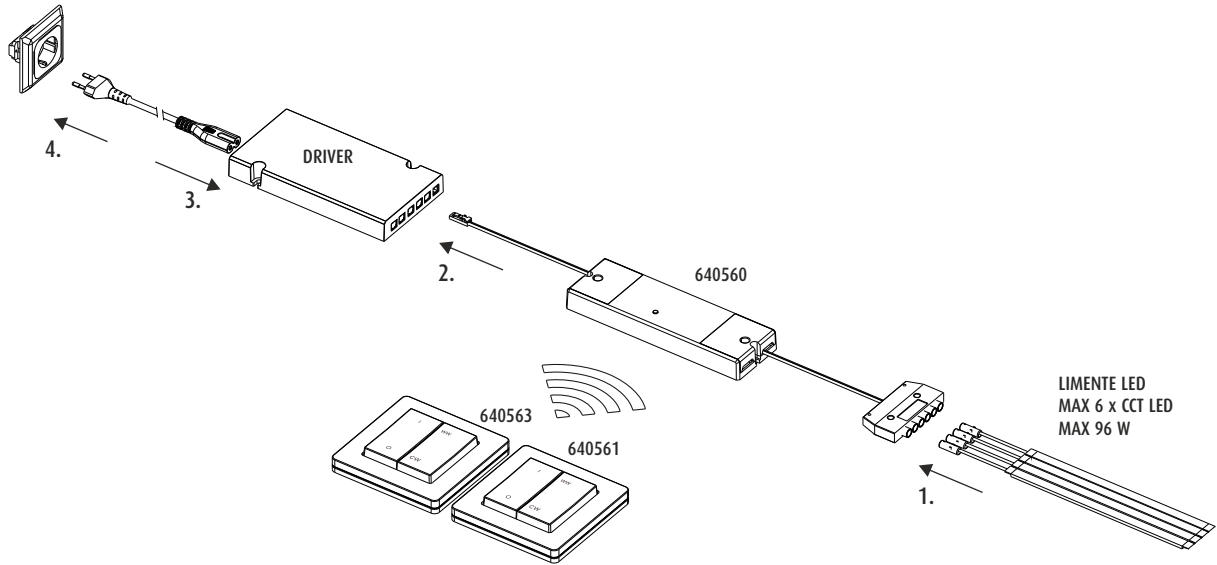
Käyttöjännite / driftspänning / voltage 3 VDC
Käyttötaajuus / drift frekvens / frequency 2,4 Ghz
Käyttöalue / styrmråde / working area 20 m

- himmentimen maksimitehon määrittelee käytettävä virtalähde, mutta se ei saa kuitenkaan ylittää sivuilla 8 ja 10 annettua maksimiteoa.
- dimmers max effekt beror på utvalda drivern, men det får inte överstiga på sidorna 8 och 10 angivna max. effekt.
- maximum power of dimmer depends on chosen driver. In any case it cannot exceed the on pages 8 and 10 given maximum effects.

Patterin vaihto
change of battery
byte av batteri



LIMENTE SMART LUXUS CCT



- painallus CCT-säädön WW- painikkeesta säätää valon lämpimämmäksi
- painallus CCT-säädön CW- painikkeesta säätää valon kylmemmäksi.

- tryck på WW-knapp för att reglera ljuset på varmare.
- tryck på CW-knapp för att reglera ljuset på kallare.

- press WW-button to change color temperature to warmer.
- press CW-button to change color temperature to colder.

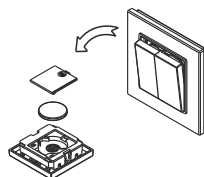
- säätimellä voidaan ohjata max 10 kpl led-himentimiä.
- med ett kontrol kan kontrolleras max 10 dimmers.
- max 10 receivers can be controlled with one switch.

Käyttöjännite / driftspänning / voltage 3 VDC
 Käyttötaajuus / drift frekvens / frequency 2,4 Ghz
 Käyttöalue / styrområde / working area 20 m

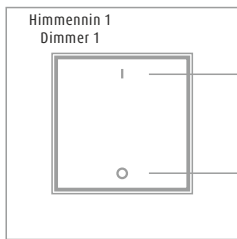
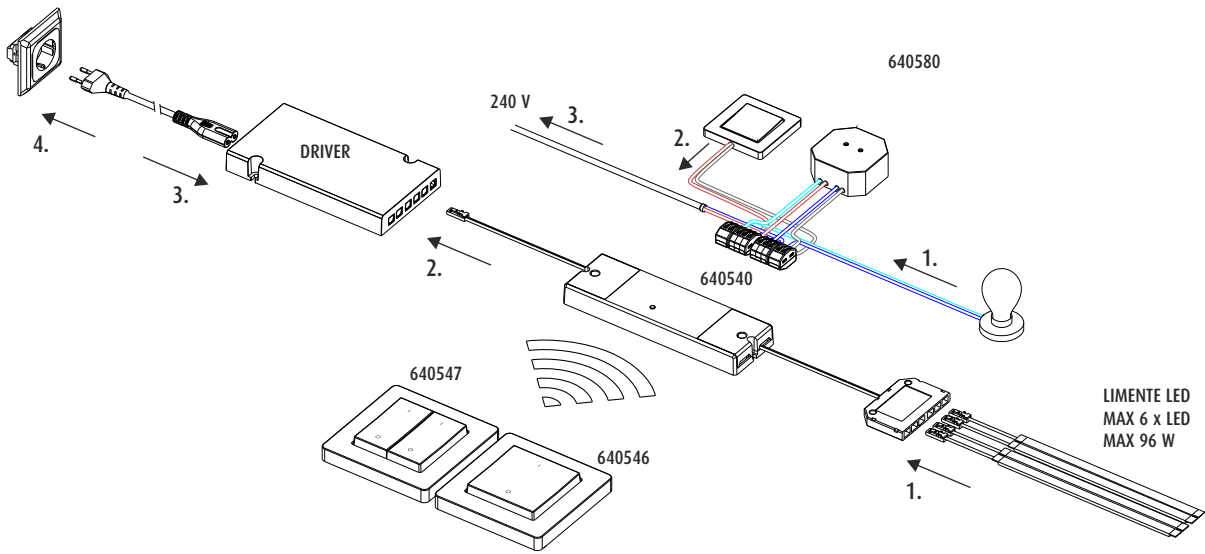
- yhtä himmennintä voi ohjata max 8 kpl valosäädintä
- en led-dimmer kan styras av max 8 st. fjärrkontroll
- one receiver can be controlled by max 8 remote controls

- himmentimen maksimitehon määrittelee käytettävä virtalähde, mutta se ei saa kuitenkaan ylittää sivuilla 8 ja 10 annettua maksimiteoa.
 - dimmers max effekt beror på utvalda drivern, men det får inte överstiga på sidorna 8 och 10 angivna max. effekt.
 - maximum power of dimmer depends on chosen driver. In any case it cannot exceed the on pages 8 and 10 given maximum effects.

Patterin vaihto
 change of battery
 byte av batteri



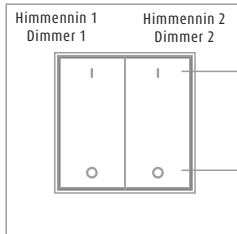
LIMENTE SMART GREENLINE



On/
Lisää
Öka
Up

Off/
Vähennä
Minska
Down

- lyhyt painallus ON-painiketta sytyttää, pitkä painallus kirkastaa
- lyhyt painallus OFF-painiketta sammuttaa, pitkä painallus himmentää
- kort tryckning på ON-knapp för att sätta på, lång tryckning för ljusning
- kort tryckning på OFF-knapp för att stänga av, lång tryckning för dimning
- short press ON-button turns on, long press increases brightens light
- short press OFF-button turns off, long press increases dims light



On/
Lisää
Öka
Up

Off/
Vähennä
Minska
Down

- lyhyt painallus ON-painiketta sytyttää, pitkä painallus kirkastaa
- lyhyt painallus OFF-painiketta sammuttaa, pitkä painallus himmentää
- kort tryckning på ON-knapp för att sätta på, lång tryckning för ljusning
- kort tryckning på OFF-knapp för att stänga av, lång tryckning för dimning
- short press ON-button turns on, long press increases brightens light
- short press OFF-button turns off, long press increases dims light

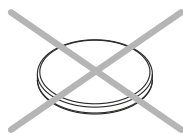
- säätimellä voidaan ohjata max 10 kpl led-himentimiä.
- med ett kontrol kan kontroleras max 10 dimmers.
- max 10 receivers can be controlled with one switch.

- yhtä himmennintä voi ohjata max 8 kpl valosäädintä
- en led-dimmer kan styras av max 8 st. fjärrkontroll
- one receiver can be controlled by max 8 remote controls

Käyttötaajuus / drift frekvens / frequency 2,4 Ghz
Käyttöalue / styrmråde / working area 20 m

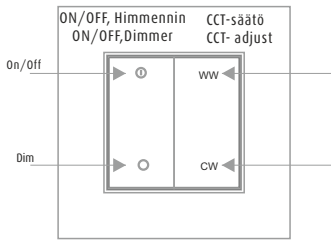
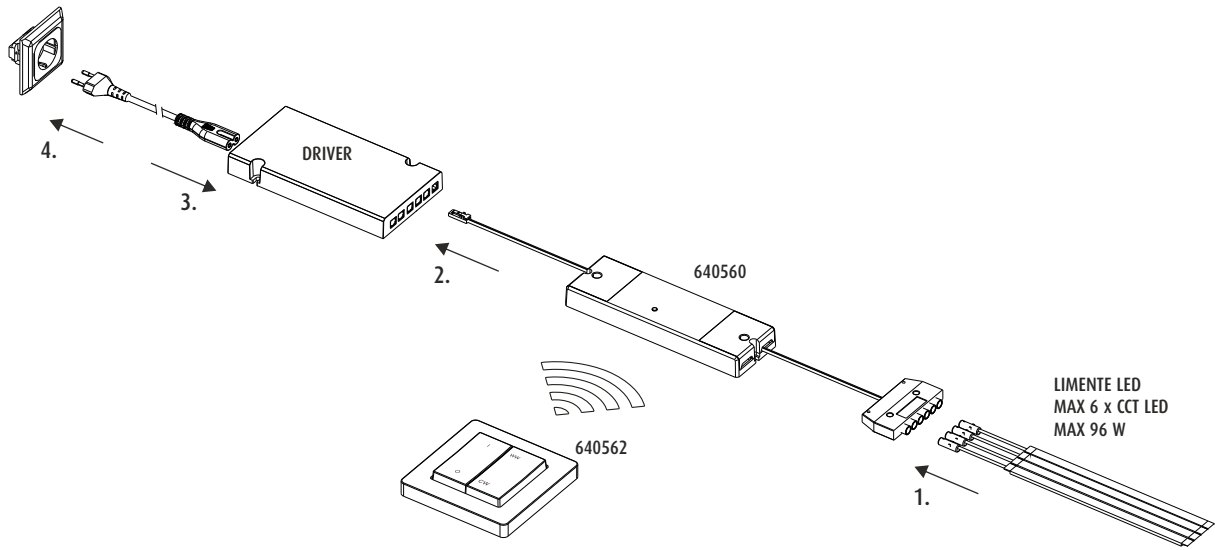
- himmentimen maksimitehon määrittelee käytettävä virtalähde, mutta se ei saa kuitenkaan ylittää sivuilla 8 ja 10 annettua maksimiteoa.
- dimmers max effekt beror på utvalda drivern, men det får inte överstiga på sidorna 8 och 10 angivna max. effekt.
- maximum power of dimmer depends on chosen driver. In any case it cannot exceed the on pages 8 and 10 given maximum effects.

Patterin vaihto
change of battery
byte av batteri



NO BATTERY

LIMENTE SMART GREENLINE CCT



- painallus CCT-säädön WW- painikkeesta säätää valon lämpimämmäksi
- painallus CCT-säädön CW- painikkeesta säätää valon kylmemmäksi.

- tryck på WW-knapp för att reglera ljuset på varmare.
- tryck på CW-knapp för att reglera ljuset på kallare.

- press WW-button to change color temperature to warmer.
- press CW-button to change color temperature to colder.

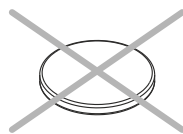
- säätimellä voidaan ohjata max 10 kpl led-himentimiä.
- med ett kontrol kan kontrolleras max 10 dimmers.
- max 10 receivers can be controlled with one switch.

Käyttöaajuus / drift frekvens / frequency 2,4 Ghz
 Käyttöalue / styrområde / working area 20 m

- yhtä himmennintä voi ohjata max 8 kpl valosäädintä
- en led-dimmer kan styras av max 8 st. fjärrkontroll
- one receiver can be controlled by max 8 remote controls

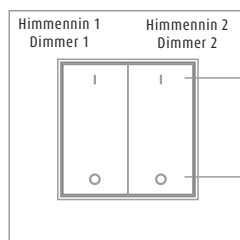
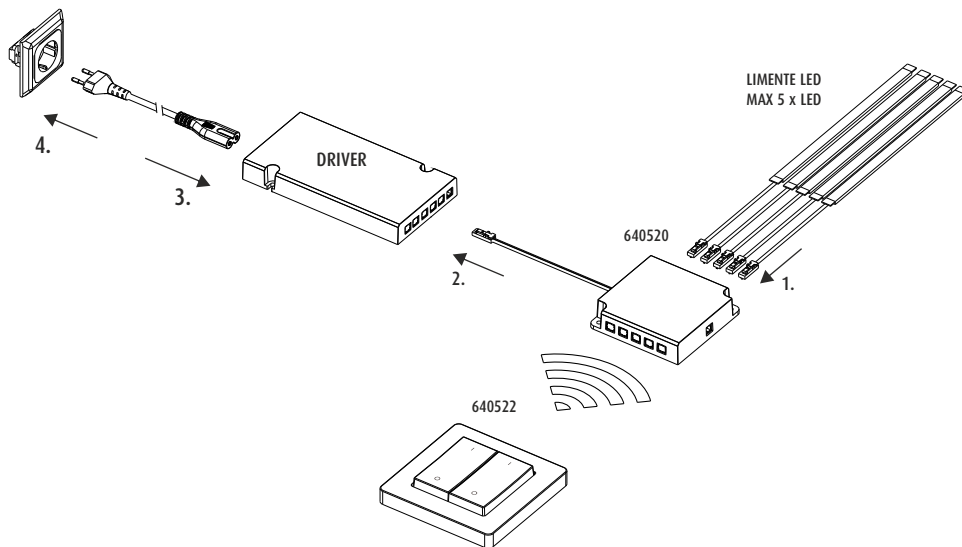
- himmentimen maksimitehon määrittelee käytettävä virtalähde, mutta se ei saa kuitenkaan ylittää sivuilla 8 ja 10 annettua maksimiteoa.
- dimmers max effekt beror på utvalda drivern, men det får inte överstiga på sidorna 8 och 10 angivna max. effekt.
- maximum power of dimmer depends on chosen driver. In any case it cannot exceed the on pages 8 and 10 given maximum effects.

Patterin vaihto
 change of battery
 byte av batteri



NO BATTERY

LIMENTE SMART CLASSIC



On/
Lisää
Öka
Up

Off/
Vähenna
Minska
Down

- lyhyt painallus ON-painiketta sytyttää, pitkä painallus kirkastaa
- lyhyt painallus OFF-painiketta sammuttaa, pitkä painallus himmentää
- kort tryckning på ON-knapp för att sätta på, lång tryckning för ljusning
- kort tryckning på OFF-knapp för att stänga av, lång tryckning för dimning
- short press ON-button turns on, long press increases brightens light
- short press OFF-button turns off, long press increases dims light

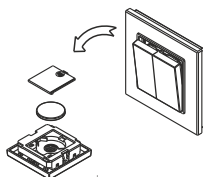
- säätimellä voidaan ohjata max 10 kpl led-himentimiä.
- med ett kontrol kan kontroleras max 10 dimmers.
- max 10 receivers can be controlled with one switch.

- yhtä himmennintä voi ohjata max 8 kpl valosäädintä
- en led-dimmer kan styras av max 8 st. fjärrkontroll
- one receiver can be controlled by max 8 remote controls

Käyttöjännite / driftspänning / voltage 3 VDC
 Käyttötaajuus / drift frekvens / frequency 2,4 Ghz
 Käyttöalue / styrområde / working area 20 m

- himmentimen maksimitehon määrittelee käytettävä virtalähde, mutta se ei saa kuitenkaan ylittää sivuilla 8 ja 10 annettua maksimiteoa.
- dimmers max effekt beror på utvalda drivern, men det får inte överstiga på sidorna 8 och 10 angivna max. effekt.
- maximum power of dimmer depends on chosen driver. In any case it cannot exceed the on pages 8 and 10 given maximum effects.

Patterin vaihto
change of battery
byte av batteri



LIMENTE SMART PARITUS /PAIRING / PARING

Kaukosäätimen ja himmentimen yhdistäminen - voit myös katsoa Limente Youtube kanavalta videon aiheesta
Koppla ihop fjärrkontrollen och dimmern - du kan också kolla videon på Limente Youtube kanal
Connect the remote and dimmer - there is also a pairing video on Limente Youtube channel

Kun olet mekaanisesti kytkenyt valaisimet led-himmentimeen ja himmentimen virtalähteeseen, toimi seuraavasti:

1. Smart Classic ja Luxus. Tarvittaessa poista patterin suojakalvo valosäätimen takana olevasta paristosta. Smart Greenline ei sisällä paristoa.
2. Ennen valosäätimen käyttöä led-himmennin on yhdistettävä (paritettava) valosäätimen kanssa
- 3.1 Pidä led-himmentimen yhteyspainiketta (connect) 10 - 15 sekunnin ajan pohjassa kunnes valot välähtävät kaksi kertaa ja himmentimeen kytketyt jäävät toisen kerran jälkeen päälle. Himmennin on nyt palautettu tehdasasetuksiin.
- 3.2 Ota valosäädin valmiiksi käden ulottuville.
- 3.3 Paina led-himmentimen yhteyspainiketta lyhyesti (connect) ja noin 5 sekunnin sisällä paina lyhyesti valosäätimen haluttua painiketta
HUOM! Älä paina himmentimen yhteyspainiketta ja valosäätimen painiketta yhtä aikaa.
- 3.4 Himmentimeen kytketyt led-valot välähtävät kerran. Nyt valosäädin ja led-himmennin on onnistuneesti yhdistetty.
Mikäli haluat käyttää Smart 542:n, 544:n tai 547:n valosäätimen molempia painikkeita, muista tehdä kohdat 3.3 ja 3.4 molemmille painikkeille (640542, 640544 ja 540547)
- Mikäli yhdistäminen ei onnistunut, käy läpi kaikki painikkeet painamalla niitä kerran ja aloita uudestaan kohdasta 3.1.
4. Voit ohjata valosäätimellä useampaa led-himmennintä. Tee kullekin led-himmentimelle sama edellä mainittu yhdistämistoimenpide.

Mikäli himmennin ei toimi normaalisti tai haluat muuttaa asennusta:

Jos epäilet että himmennin ei toimi normaalisti voit resetoida sen kohdassa 3.1 kerrotulla tavalla. Muista tehdä kaukosäätimen ja himmentimen yhdistäminen resetoinnin jälkeen.

När du har installerat alla lampor till led-dimmern och dimmern till drivern, gör följande:

1. Smart Classic och Smart Luxus. Vid behov dra av plastfilmen på batterin som ligger på baksidan av fjärrkontrollen. Smart Greenline innehåller ej batteri.
2. Innan fjärrkontrollen är färdig att användas behöver du koppla ihop (para) den med led-dimmern
- 3.1 Håll sändaren nära mottagaren, tryck på inlärningsknappen (connect) i 10-15 sekunder. Led-dimmern återställs till fabriksinställning och i dimmern kopplade lampor blinkar två gånger och blir på efter det.
- 3.2 Ta fram fjärrkontrollen
- 3.3 Tryck kort på led-dimmerns inlärningsknapp (connect) en gång och inom ca 5 sekunder tryck kort på fjärrkontrollen.
OBS! Tryck inte samtidigt på både inlärningsknappen och fjärrkontrollen.
- 3.4 Led-lamporna som är kopplade till led-dimmern blinkar en gång. Nu är fjärrkontrollen och led-dimmern ihopkopplade.
Gå egenom punkterna 3.3 ja 3.4 till båda kanaler separat (640542, 640544 och 540547) då du vill styra skilt två led-dimmer.
I fall du inte lyckades koppla dem ihop, börja på nytt från punkt 3.1.
4. Du kan styra flera led-dimmer med samma fjärrkontroll. Gör samma kopplingsoperation (ovan) till varje led-dimmer.

Ändra eller radera en inställning:

Om systemet inte fungerar som det skall eller du vill ändra inställningen, kan du återställa fabriksinställningarna enligt punkt 3.1 - 3.4.

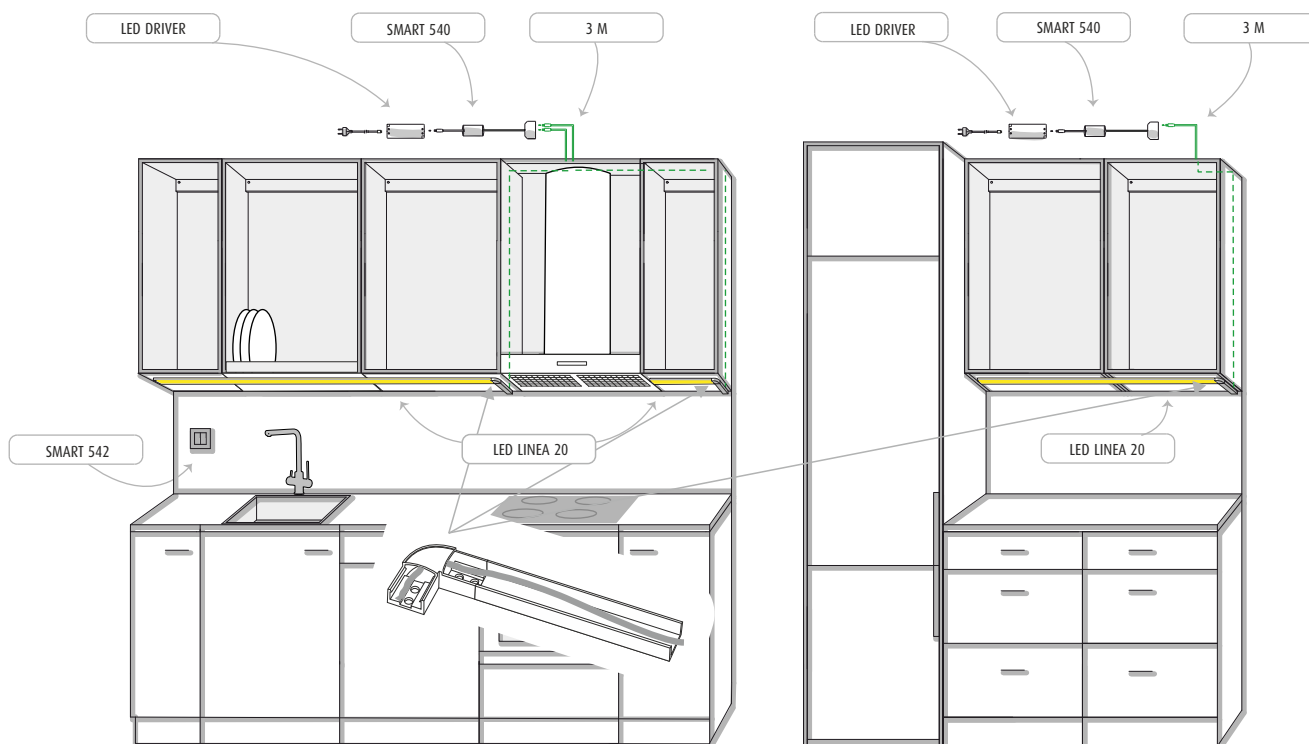
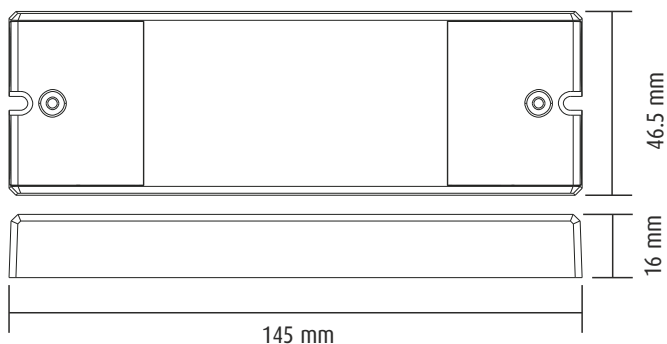
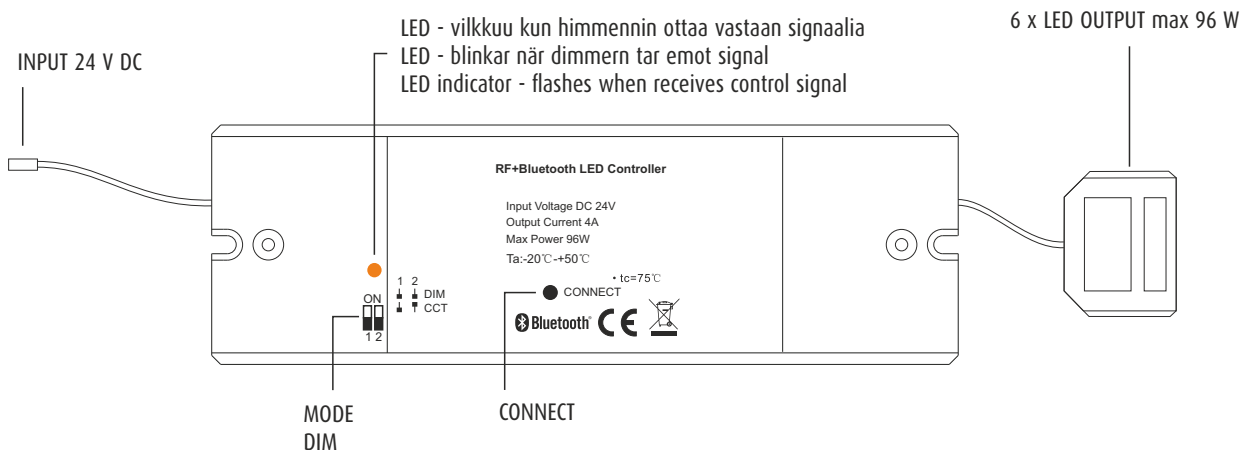
After connecting all lamps to the dimmer and the dimmer to driver you must do following to connect the remote with led-dimmer

1. Smart Classic and Smart Luxus - if needed remove the plastic from the battery inside of remote control. Smart Greenline doesn't contain battery.
2. Before using the remote you must connect (do pairing) it with the dimmer (receiver).
- 3.1 Press the connect (connect) button for 10 - 15 seconds and the system will go to factory settings. All connected lamps will blink twice and then stay on.
- 3.2 Keep the remote control somewhere close.
- 3.3 Press shortly connect button (connect) in the dimmer once and within 5 seconds after that press the chosen channel in remote shortly.
NOTE! Do not press the connect button and remote control simultaneously.
- 3.4 Lights connected to dimmer will blink once. Now you have connected the remote and dimmer (receiver) successfully.
Follow points 3.3 ja 3.4 for both switches (640542, 640544 and 540547) separately if you want to control two separate led-dimmers.
In case the remote/dimmer does not work properly repeat the steps 3.1 - 3.4
4. If you have several dimmers or remote controls to be connected repeat the procedure with all controls and dimmers.

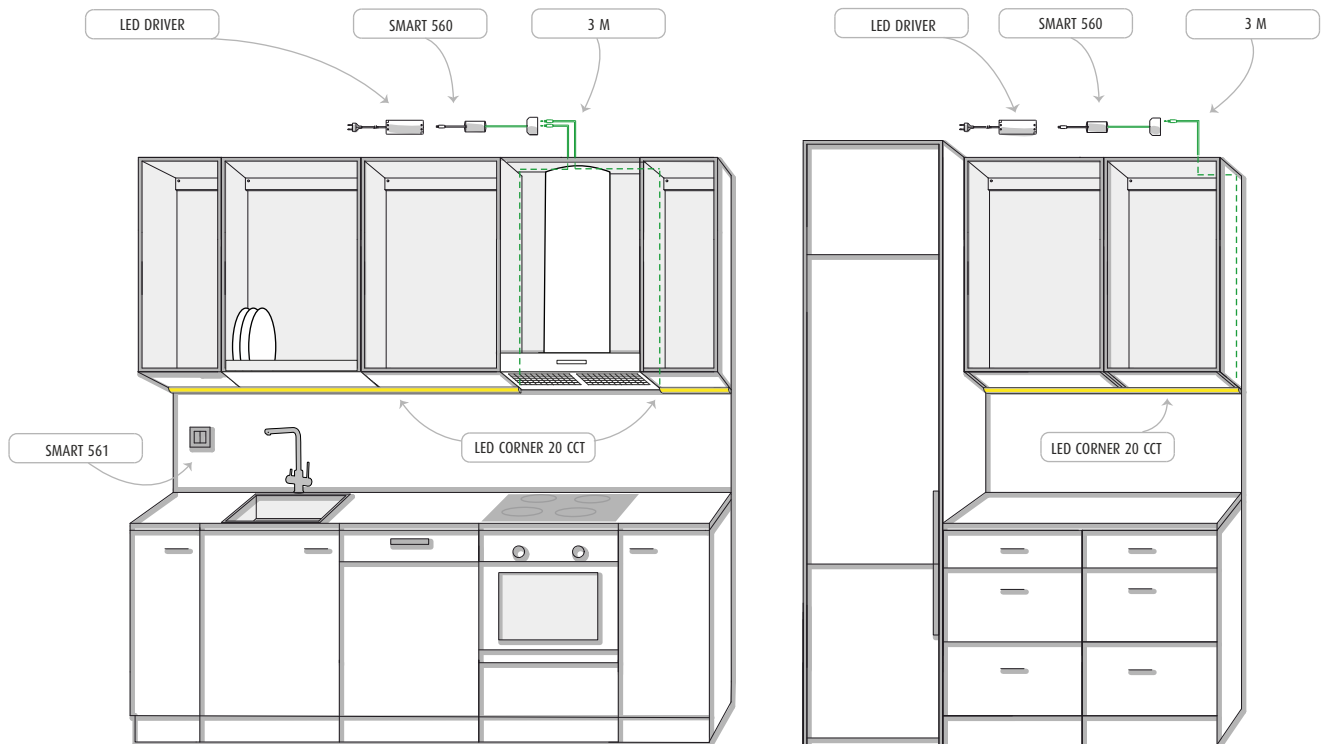
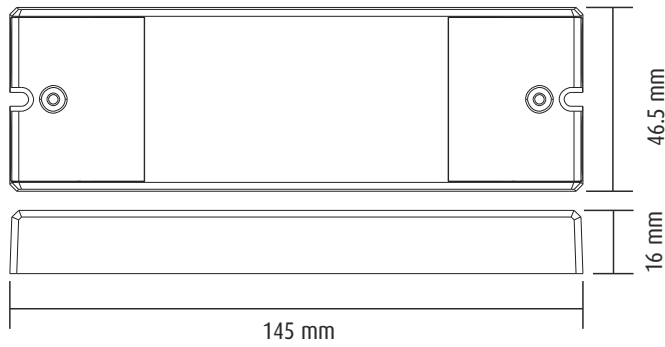
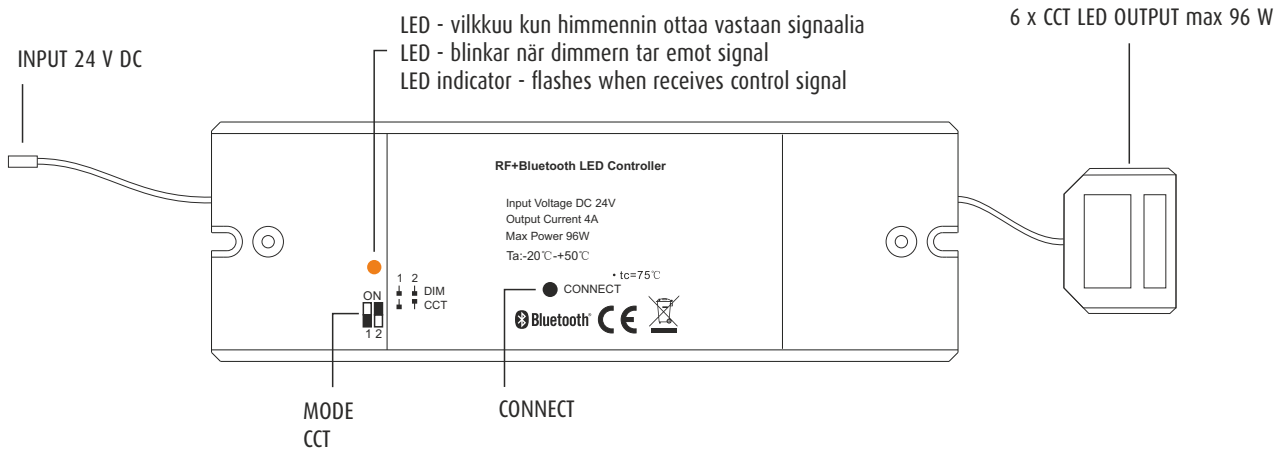
If you want to change the setting or remote doesn't work properly:

In case the remote does not control light in a proper way you should reset (back to factory settings) the dimmer by following steps 3.1 - 3.4

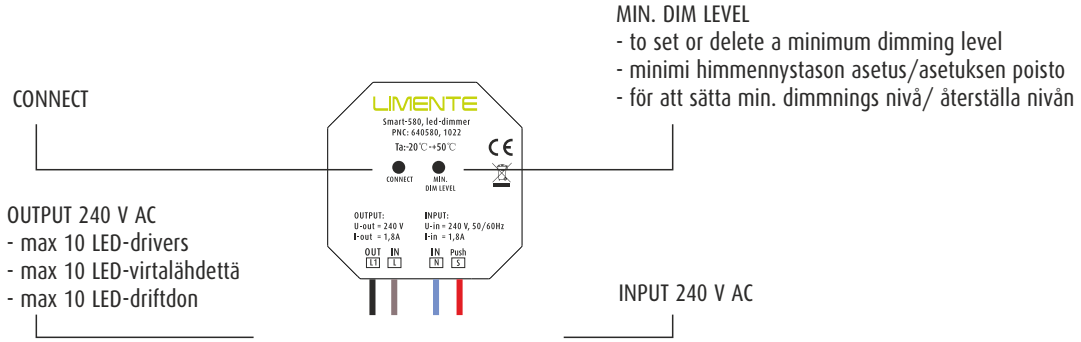
LIMENTE SMART 540



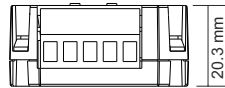
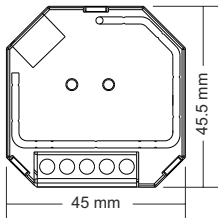
LIMENTE SMART 560



LIMENTE SMART 580



Compatible load types, nimelliskuorma tyypit, typ av nominel belastning			
Symbol, merkki, symbol	Load type, valaisin, typ av lampa	Max. load, max kuorma, max effekt	Note, huom, obs.
	Dimmable LED lamps Himmennettävät LED lamput Dimmbara LED lampor	200W @ 230V	Max. number of lamps is 200 W divided by driver power rate Max. määrä LED-valaisimia riippuu himmentimen tehokertoimesta Max. antal LED-lampor beror på dimmers effektfaktorvärde
	Dimmable LED drivers Himmennettävät LED virtalähteet Dimmbara LED driftdon	200W @ 230V	Max. number of drivers is 200 W divided by driver power rate Max. määrä virtalähteitä on 200 W jaettuna virtalähteen teholla Max. anta driftdon är 200 W delat med driftdonen effekt
	Incandescent light, 240 V halogen light Hekkulamput, 240 V halogeenilamput Glödlampor, 240 V halogen lampor	400W @ 230V	
	12 V halogen light with electric driver 12 V halogeeni lamput elektr. virtalähteellä 12 V halogen lampor med elektr. driftdon	200W @ 230V	



Setting/deleting minimum brightness / aseta/poista minimi valoteho / Ställ in/radera minimum ljuseffekt

Vakiona valo säätyy välillä 1 % - 100 %, mutta osa himmentimistä aiheuttaa minimin kohdalla välkkymistä. Tällöin minimi himmennys tulee säätää korkeammaksi kuin 1 %. Säädä valoteho haluttuun minimiin ja pidä "MIN. DIM LEVEL" painiketta pohjassa kunnes valot vilkahtavat. Valotehoa voi nyt säätää säädetyin minimin ja 100 % välillä. Poistaaksesi säädetyin minimitehon säädä valoteho täydelle (100 %) ja pidä "MIN. DIM LEVEL" nappia pohjassa kunnes valo vilkahtaa

Som standard dimming mellan 1 % och 100 %, men en del av LED kan oljud och flimmer uppstå vid minimum effekt. Då skall minimum dimming justeras till ett högre värde en 1 %. Dimra ljuset till önskad nivå med att trycka på "MIN. DIM LEVEL" ända tills ljuset blinkar. Ljusstyrkan kan nu dimras endast mellan önskad minimum och 100 %. För att radera minimum nivå dimra ljusstyrkan till full effekt (100 %), radera justerade minimum effekt med att trycka på "MIN. DIM LEVEL" ända tills ljuset blinkar.

The dimming range is 1%-100%, but some load types may flicker when dimmed to 1%. In that case minimum brightness shall be set higher than 1% to avoid flickering during dimming. Press and hold down "MIN. DIM LEVEL" key until connected light flashes. Connected load can now only be dimmable between this minimum brightness and 100 % brightness. To delete the minimum level adjust the brightness to 100 %, press and hold down the "MIN. DIM LEVEL" key on the dimmer until connected light flashes

Huom! / OBS! / Note!

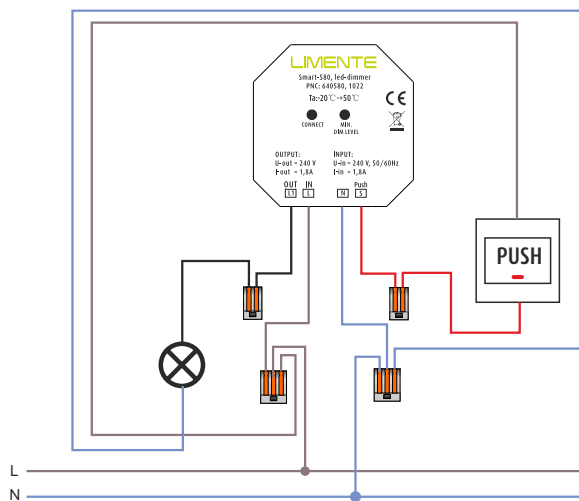
- tukee resistiivistä ja kapasitiivistä kuormaa / laskevan reunan (trailing edge) himmennystapaa
- himmennin toimii myös signaalin toistimena, max etäisyys 30 m
- kaikkien kytkettyjen valaisimien max. käynnistysvirta 75A.

- kan användas för att koppla och dimra resistiva och kapacitiva laster / trailing edge dimmer
- dimmerin fungerar som en signal repeater med max 30 m avstånd
- totala belastningens ström vid kallstart 75 A

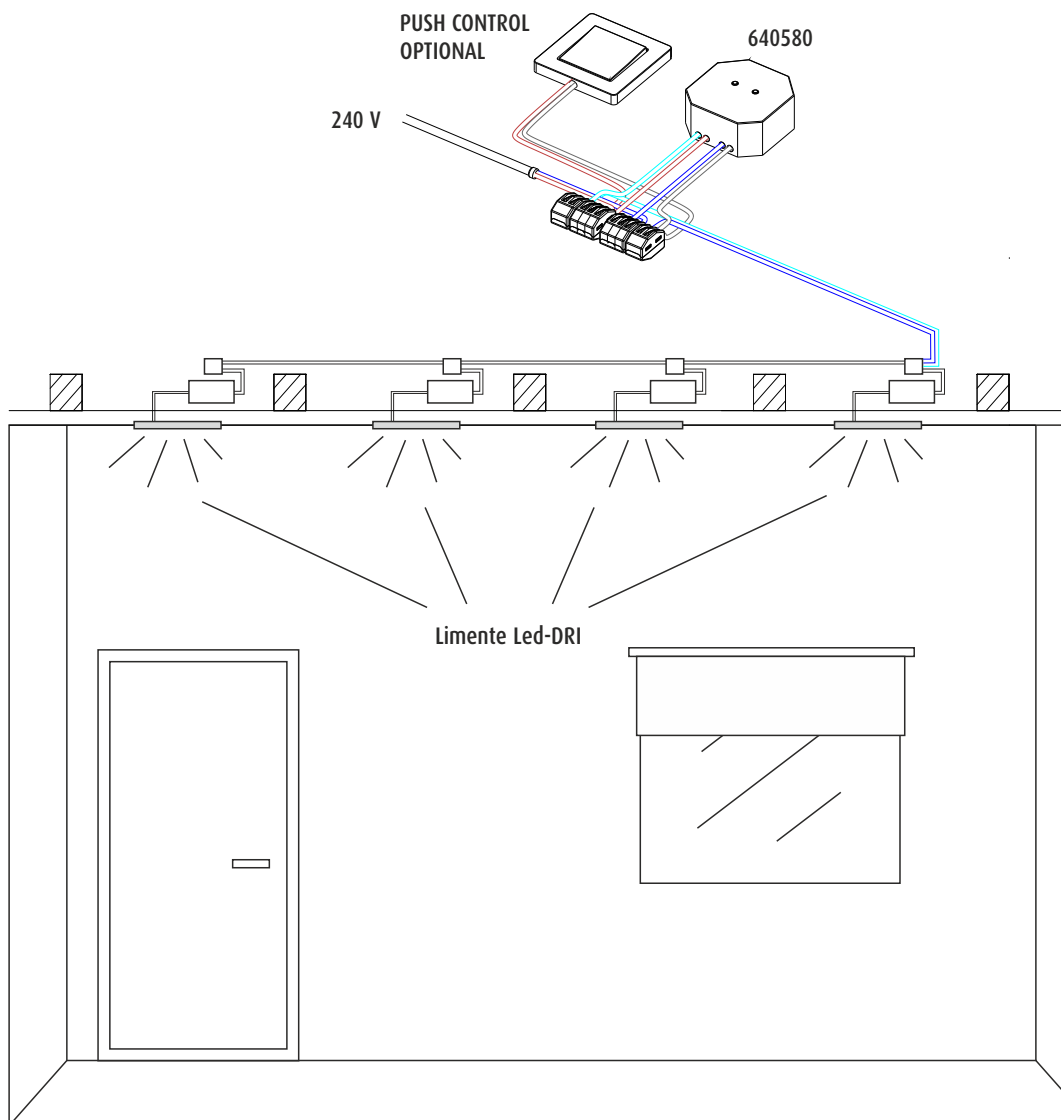
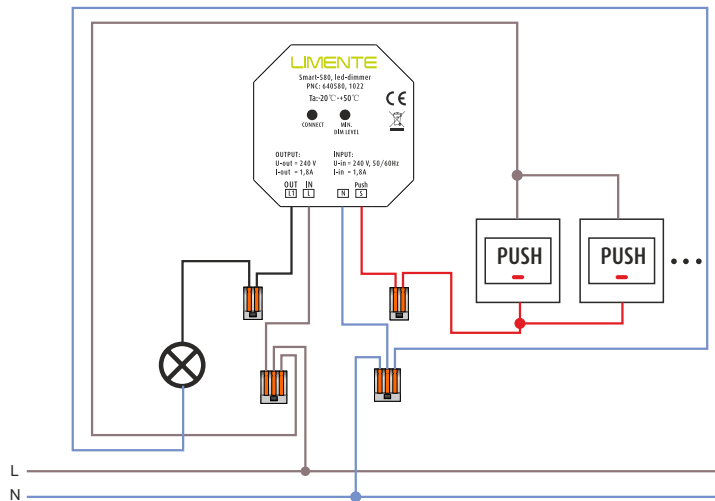
- supports resistive and capacitive loads / trailing edge dimming (reverse phase control)
- transmits received signal to neighbour devices max distance 30 m
- max. allowed cold start inrush current 75A

LIMENTE SMART 580 + PUSH CONTROL

1) 1 x PUSH

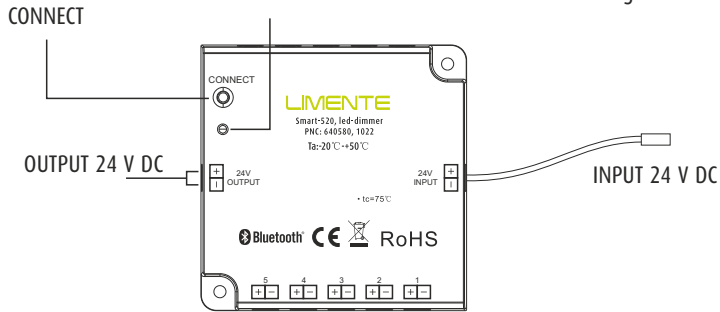


2) 2/3/4/... x PUSH

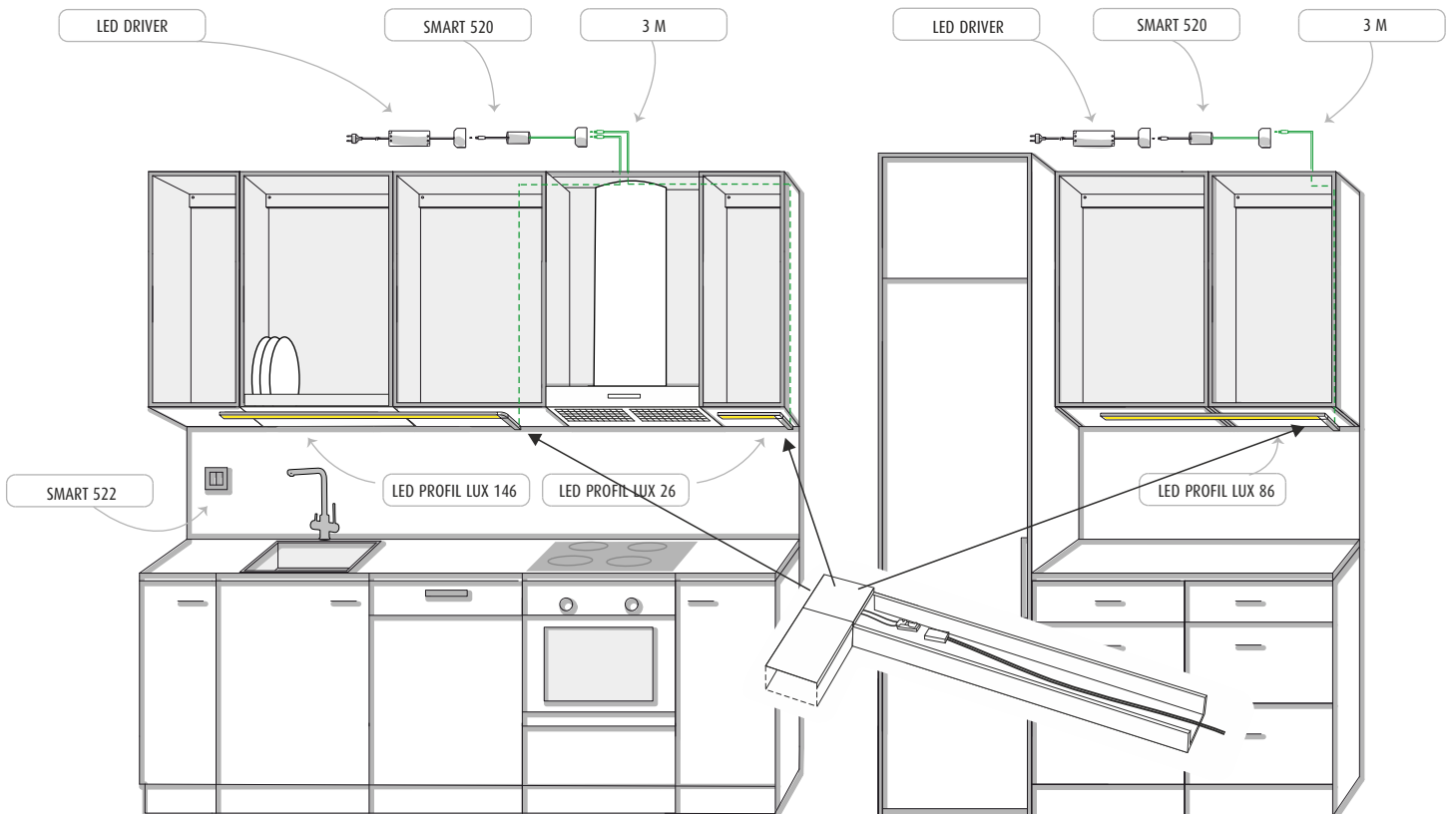
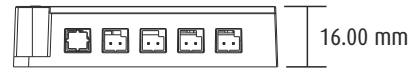
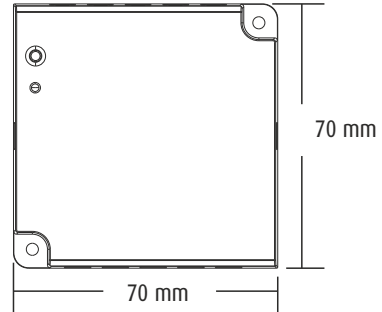


LIMENTE SMART 520

LED - vilkkuu kun himmennin ottaa vastaan signaalia
 LED - blinkar när dimmern tar emot signal
 LED indicator - flashes when receives control signal



5 x LED OUTPUT max 96 W



LIMENTE
 - HELSINKI -

www.limente.com

IP 20



Bluetooth® FC

RoHS
 COMPLIANT

