



# **MINIKEITTIÖT**

**LIMATEC MINIKEITTIÖT  
YLEINEN ASENNUS- JA KÄYTTÖOHJE**

*Onneksi olkoon uudesta minikeittiöstänne! Lukekaa nämä ohjeet huolellisesti ja säilyttäkää lukemiseksi jäljempänä.*

### **Turvallisuudesta.**

- Laitetta ei saa käyttää, jos siinä ilmenee joku silmiinnähtävä vika tai vaurio – kääntykää jälleenmyyjän puoleen. Vain spesialisti saa suorittaa laitteen korjauksia.
- Minikeittiö on painava – varokaa nostaessa.
- On varmistettava, etteivät kaapelit joutuisi laitteen alle puristukseen.
- Laite on tarkoitettu aikuisten vastuullisten henkilöiden käyttöön.
- Keitinasiat on sijoitettava liedelle kahvat käännettynä seinää kohti, etteivät pikkulapset ylettyisi niihin.
- Keitinlevyt kuumenee lieden toimiessa: varokaa polttamasta itseänne!
- Minikeittiön kaapeissa ei saa säilyttää syttyviä/räjähäviä nesteitä.
- Liedelle ei saa sijoittaa sähkölaitteita (kahvinkeitin tms.). Sama pätee myös muidenkin palavasta /sulavasta materiaalista esineisiin.
- Lapset eivät saa leikkiä minikeittiöllä.
- Minikeittiö on tarkoitettu kotikäyttöön, sisätiloissa.
- Minikeittiön laitteistoa ei saa käyttää tilojen lämmitykseen.
- Laitteiston tuuletusreikiä ei saa peittää/sulkea.
- Jos lieden yläpuolelle sijoitetaan liesituuletin, on tuulettimen alareunan ja lieden pinnan välille jätettävä 650 mm välimatka.

**Ympäristön suojelemisesta.** Tuotteet ovat pakattu suoja-pakkaukseen. Koko käytetty materiaali on ympäristöstävällinen ja kierrätettävissä turvallisesti. Pahvi ja paperi käsitellään kierrätyspaperina.



Laitteessa on Eurooppalaisdirektiivin 2002/96/EG (sähkö- ja elektroniikkalaitteiston käsittelystä (WEEE)) mukainen merkintä. Direktiivi säätelee käytettyjen ja vanhentunut sähkö- ja elektroniikkalaitteiden käsittelyn ja kierrättämisen Euroopan Unionissa.

**Pakkauksen purkaaminen.** Pakkauksen purkaamisen jälkeen on tarkistettava, sisältyvätkö toimituksessa kaikki tarpeelliset osat. Minkä tahansa puutteellisuudesta / vauriosta on esitettävä reklamaatio. Ottakaa yhteys tuotteen jälleenmyyjään. Lukekaa laitteen ohjekirja ensin.

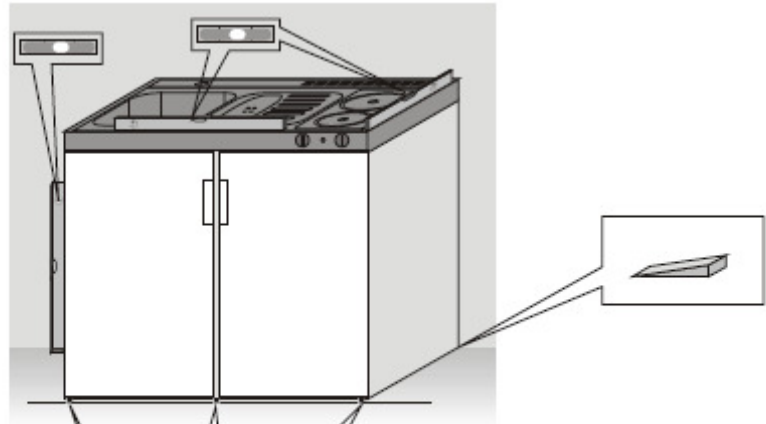
**Laitteen siirtäminen.** Minikeittiötä siirretään kahden henkilön voimilla. Tarttukaa kaapin alaosaan. Yksikköä ei saa siirtää työtasosta – siitä saattaa syntyä vahinkoa laitteelle.

**Minikeittiön kokoaminen, asennus ja liittäminen.** Minikeittiö on sijoitettava tilaan, missä lämpötila on jatkuvasti 12-35C asteen välillä.

Laitteen asennon on mahdollistettava keittiön myöhemmän siirtämisen seinästä pois päin.

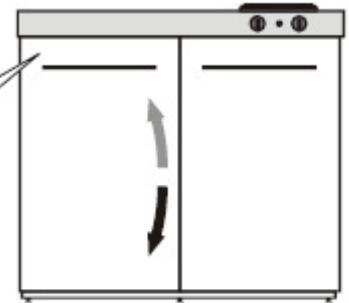
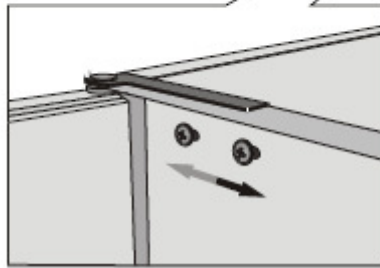
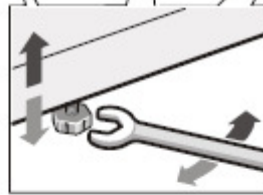
Väärästä asennuksesta syntyvä vahinko ei ole korvattava takuuehdoin. Minikeittiön voi asentaa sekä taka- että sivuseinän viereen. Ympäröivän kaluston on oltava samalla tasolla minikeittiön korkeuden kanssa. Minikeittiön asennus kalusteeseen ei ole sallittua. Koska se on olennaista jääkaapin oikeanlaista

toimintaa varten, on varmistettava ilman esteetön kiertäminen jääkaapin ympärillä. Laitteiston tuuletusreikiä (lieden takaosassa) ei saa tämän takia peittää/sulkea. Minikeittiö on sijoitettava vakaalle alustalle ja säädettävä vaakasuoraan. Käytä vatupassia. Säädä laitteen jalat. Jos lattia on hyvin epätasaista, käytä kiiloja.



### Liittäminen virtaverkkoon.

Minikeittiön standardiversiossa ovat liesi kahedella keitinlevyllä ja jääkaappi, mitkä liitetään mukanaolevien johtojen ja pistokkeiden avulla 220-230V /50Hz virtaverkkoon vaatimustenmukaisten pistosrasioden kautta. Virtakehä on varustettava ainakin 16A sulakkeella. Jos minikeittiöön kuuluu muitakin sähkölaitteita sen lisäksi (astianpesukone, mikro, uuni), on jokaiselle laitteelle varattava erillinen 230V virtakehä pistosrasialla.



**Huomio:** Lieden liittämisesssä vakioliitännän kautta sähköverkkoon on asennus varustettava suojakatkaisimella, kontaktien väli ainakin 3 mm. Katkaisimen on oltava luoksepääsättävässä paikassa myös minikeittiön asennuksen jälkeen. Korjausta tai puhdistusta edeltävänä on minikeittiön laitteisto irrotettava virtaverkosta. Kytke laite pois katkaisimesta tai irrota pistokkeet pistosrasiasta. Laitteen voi korjata vain specialisti.

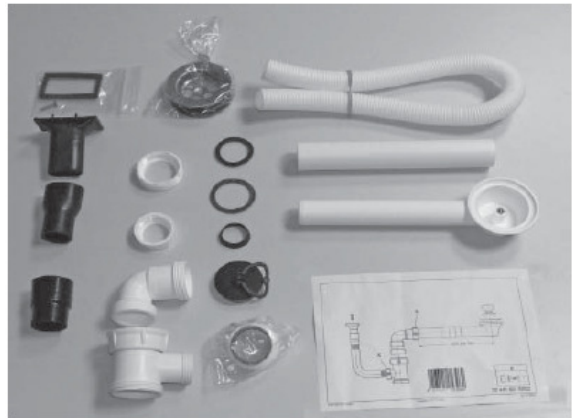
### Veden ja viemäriputkiston liittäminen.

Liitokset sisääntulevaa kylmää ja lämpimää vettä varten tehdään pesualtaan alle olevassa kaapissa.. Mittojen tarkka noudattaminen ei ole tarpeen, jos asennuksen suorittaa ammattilainen putkimies tai jos putkisto on jo asennettu. Laitteen mukana toimitetaan pois- ja ylivuodon liitososat.

Pois- ja ylivuodon liitososien setti 900 mm työtasolla minikeittiölle.



Tilaa säästävä pois- ja ylivuodon liitososien setti.



Standardikeittiön pois- ja ylivuodon liitososien setti.



### Liesitaso.

Ennen ensikäyttöä on poistettava suojakerros valuraudasta keitinalueilta. Sitä varten lämmitetään keitinlevyjä noin 4 minuuttia täyseholla ilman keitinastiaa. Sen jälkeen kytetään liesi pois päältä ja annetaan jäähtyä 5 minuutin ajan. Sama prosessi toistetaan toisenkin keitinlevyn kohdalla. Muussa tapauksessa ei ole suositeltavaa kytkeä liettä päälle ilman keitinastiaa. Keitinlevyillä käytetään vain sopivankokoisia ja litteäpohjaisia keitinastioita. Lietta ohjataan kiertokytkimillä. Kytkimissä ovat numerot 0-1-2-3.

0= poiskytketty

1 = matalin lämpöteho.

2 = keskimäinen lämpö, esim. paistamiseksi.

3= Korkein lämpö – esim. kiehauttamiseksi.

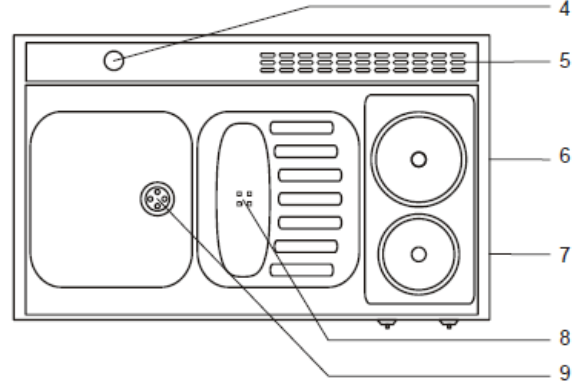
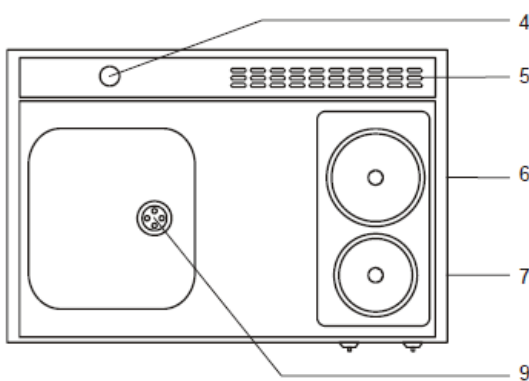
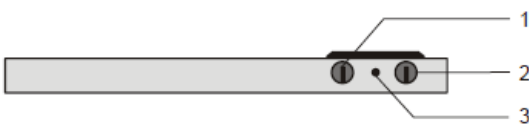
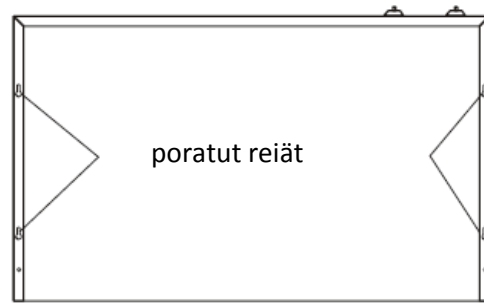
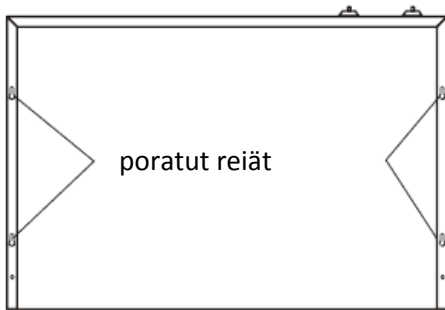
Pisteet numerojen välillä merkitsevät välivaiheisia tehoja. 0-asennossa ovat keitinlevyt kytketty pois päältä. Keitinlevyn päällekytkennässä syttyy merkkivalo. Levyt ovat kuumia vielä jonkin aikaa poiskytkennän jälkeen. Kiehauttamiseksi on valittava korkein lämpö, sen jälkeen säädetään teho matalammaksi. Energian säästämiseksi voidaan kytkeä liesi pois 5-10 minuuttia ennen ruuan valmistumista, käyttäen lieden jälkilämpöä.

### Keitinalueiden puhdistus ja huolto.

Liesi puhdistetaan pehmeällä pyyhkeellä. Liesitasolla ei saa säilyttää esineitä, varsinkin mitään kosteaa. Ruuan joutuessa keitinalueelle on keitinalue puhdistettava mahdollisimman nopeasti. Liesien pintaa ei saa raaputtaa. Laite puhdistetaan kostealla pyyhkeellä. Puhdistuksen helpottavat myymälöistä saatavana olevat puhdistusaineet. Puhdistamisen jälkeen puhdistusaineella pyyhitään pinnat puhtaassa vedessä kostutetulla pyyhkeellä ja kuivataan huolellisesti. On varottava, ettei sokeria tai sokeripitoista ruokaa joutuisi kuumalle keraamiselle tasolle.

### Työtasojen kuvailu – valuraudasta liedella työtasot.

1	kytkin 145 mm pikalevyille	6	keitinalue 180 m
2	kytkin 180 mm keitinlevylle	7	pikalevy 145 m
3	merkkivalo	8	valutusallas (puuttuu 900 mm tasossa)
4	porattu reikä hanalle	9	poisvuotoreikä pesualtaassa
5	tuuletusreiät		
900 mm leveä työtaso		työtasot 1000, 1200 ja 1500 mm leveydellä	

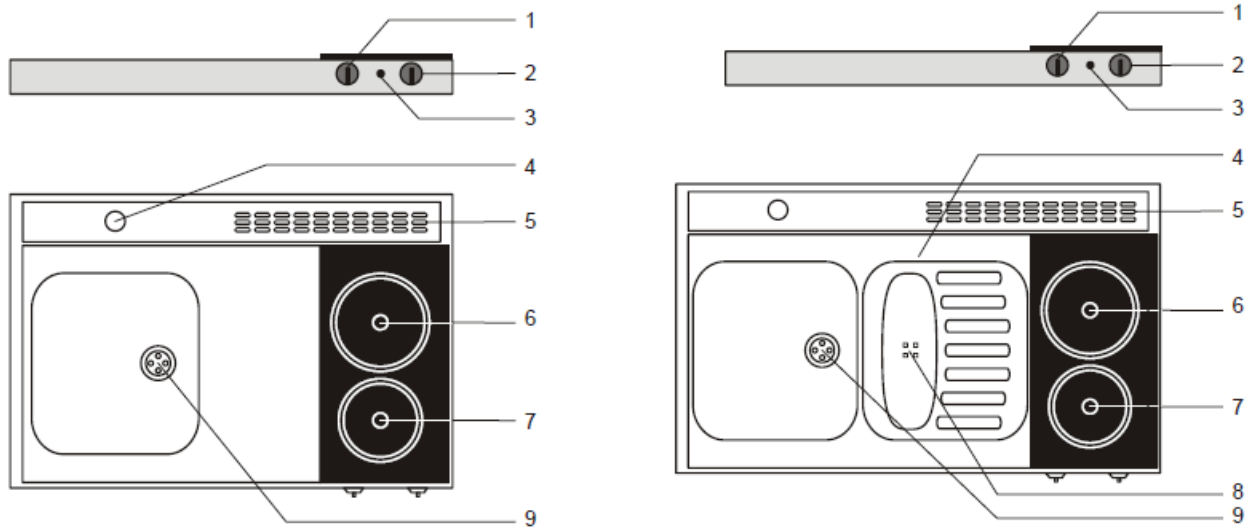


### Valuraudasta lieden tekniset tiedot.

Teho	2200W
Nimellisjännite	230V
Säätäminen	7-portainen kääntökytkin
Keitinalueet	145 mm 1000W / 180 mm 1200W
Merkkivalo	ilmaisee laitteen päällekytkennästä

### Keraamisella liedellä työtasot

1	kytkin 145 mm pika-alueelle	6	keitinalue 180 m
2	kytkin 180 mm keitinalueelle	7	pika-alue 145 m
3	merkkivalo	8	valutusallas (puuttuu 900 mm tasossa)
4	porattu reikä hanalle	9	poisvuotoreikä pesualtaassa
5	tuuletusreiät		
900 mm leveä työtaso		työtasot 1000, 1200 ja 1500 mm leveydellä	



### Keraamisen lieden tekniset tiedot.

Teho	3000W
Nimellisjännite	230V
Säätäminen	7-portainen kääntökytkin
Keitinalueet	145 mm 1200W / 180 mm 1800W
Merkkivalo	ilmaisee laitteen päällekytkennästä

**Laitte on Eurooppalaisdirektiivin 2006/95/EG (sähköturvallisuudesta) mukainen; Eurooppalaisdirektiivin 89/336/EWG (sähkömagneettisesta soveltuvuudesta) mukainen; sekä CE-merkintää koskevan direktiivin 93/68/EWG mukainen.**

### Rajoitukset takuulle.

Jääkaapin toimintaan liittyvä ääni ei ole perusteena reklamaatioon. Sama koskee minkä tahansa, laitteen toimintaan yhteydessä syntyvään ääniin. Toiminnassa syntyvä melu saattaa ollaa jääkaapin kompressorin tai jäähdytysaineen vuotamisen aiheuttama.. Reklamaation nostamisen yhteydessä on esitettävä ostoa todistava asiakaspaperi tai tiliote maksusta. Ilman vastaava asiakaspaperia laitteen korjausta /vaihtamista takuuehdoin ei korvata. Takuuehdoin uuteen vaihdettu käytetty varaosa jää korjaamolle. Takuu ei pätee, jos laitteiston koteloja on aukaistu itse tai valmistajan ei-valtuuttaman korjaamon toimesta, tai jos laitetta on korjattu itse tai ei-valtuuttaman korjaamon toimesta.

Takuu ei ole voimassa, jos:

- laitetta on käytetty ei-tarkoituksenmukaisesti.
- laitteelle on aiheutunut/ aiheutettu mekaanisia vaurioita.
- laitteessa on kuljetusvahinkoja.
- laitetta on käytetty väärin.
- laite on ollut kosteissa olosuhteissa tai ulkona.
- laitteelle syntynyt vahinko on aiheutunut ilkeväkälästä, salamasta, tulvasta tms. mullistuksesta.
- laitetta käytetään ylimääräisesti paljon ja muuksi paitsi yksityiskäyttöön.
- ei ole noudatettu laitteen ohjekirjaa.
- reklamaation perusteena ei ole tekninen vika.
- jos laitteesta on poistettu tyyppikilpi tai sarjanumero tai jos ne ovat muuttuneet lukemattomiksi.

Valmistajan takuu ei kata muita kuluja tai vahinkoja, jotka ovat aiheutettu muusta paitsi laitteesta, samoin laitteen kuljetus- tai käsittelykuluja. Takuu on voimassa 2 vuotta ostospäivästä alkaen, huolimatta laitteen osien vaihtamisesta mainitulla aikavälillä.

### **Mahdolliset häiriöt laitteen toiminnassa**

Lieden levyt eivät kuumene – tarkista, onko minikeittiö liitetty virtaverkkoon. Minikeittiö on varustettu 2 pistokkeella, yksi liedelle ja toinen jääkaapille. Tarkista sulakkeet sulakerasiassa. Tarkista, onko liesi kytketty päälle. Tarkista, tuleeeko pistorasiasta virtaa.

Jos edellä mainittu on tarkistettu, mutta laite ei silti toimi, on käännettävä valmistajan valtuuttamaan huoltoliikkeeseen.

### **Korjaukset**

Tietoa korjauksesta tai varaosista on kysyttävä laitteen jälleenmyyjältä tai valtuutetusta korjaamosta. Soittaessa ilmoittakaa laitteen malli, mikä on kirjoitettu laitteen tyyppikilpeen.

Mallin koodi: \_\_\_\_\_

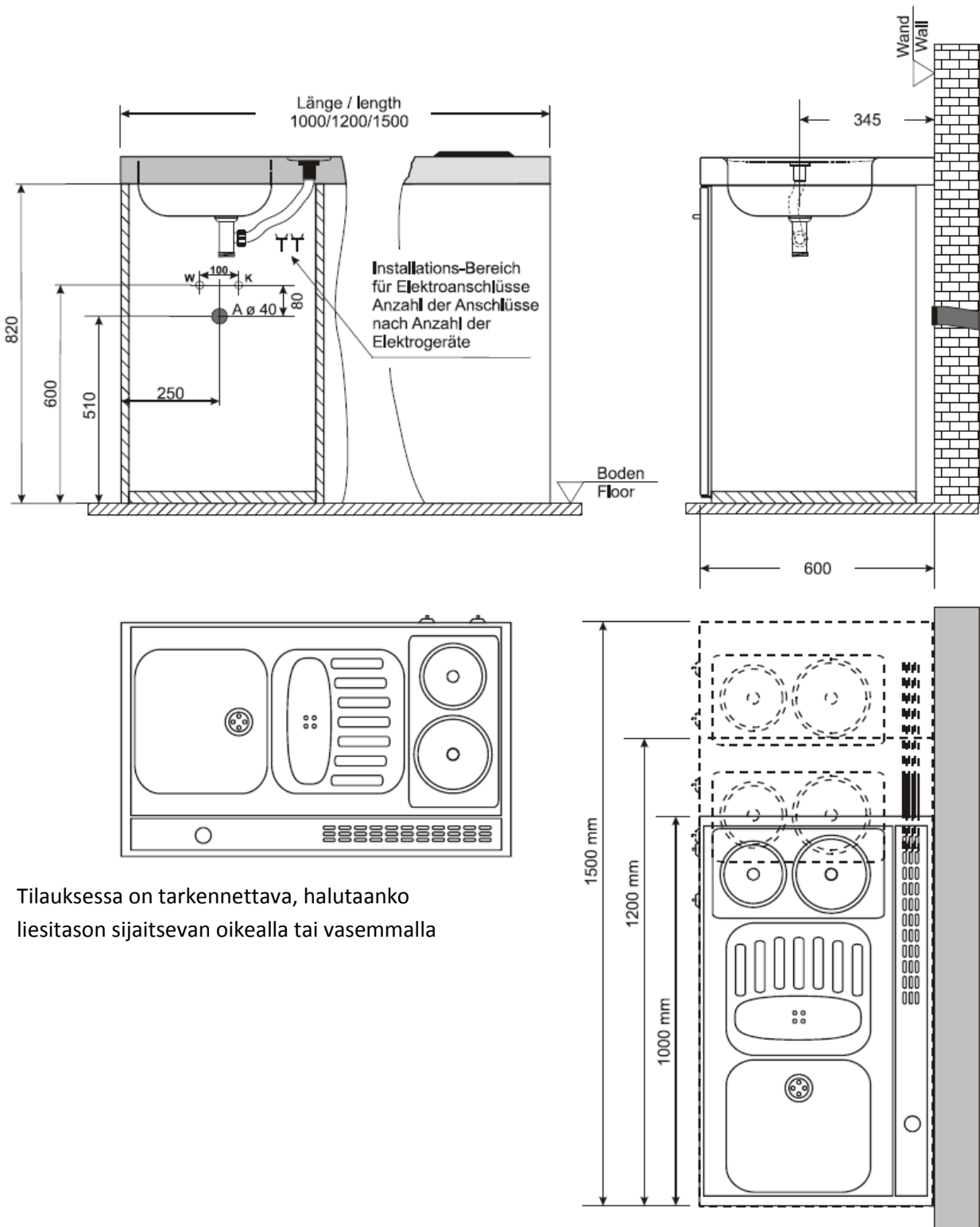
### **TEKNISET TIEDOT**

Virta	230V 50Hz
Valuraudasta keitinalueet	145 mm 1000W 180 mm 1200W
Keraaminen liesitaso	145 mm 1200W 180 mm 1800W
Kytkimet	Kiertokytkimet 7-portaiset
Työtason mitat (K x S x L)	70 x 600 x 900/1000/1200/1500mm
Kaappi	Pellistä aluskaappi
Jääkaappi	120 ltr, 110W kompressori Jäähdytysaine R600a Energiankulutus 0,64 kWh /24h
Minikeittiön kaapin mitat (K x S x L)	890 x 600 x 900-1500 mm (mallikohtaisesti)



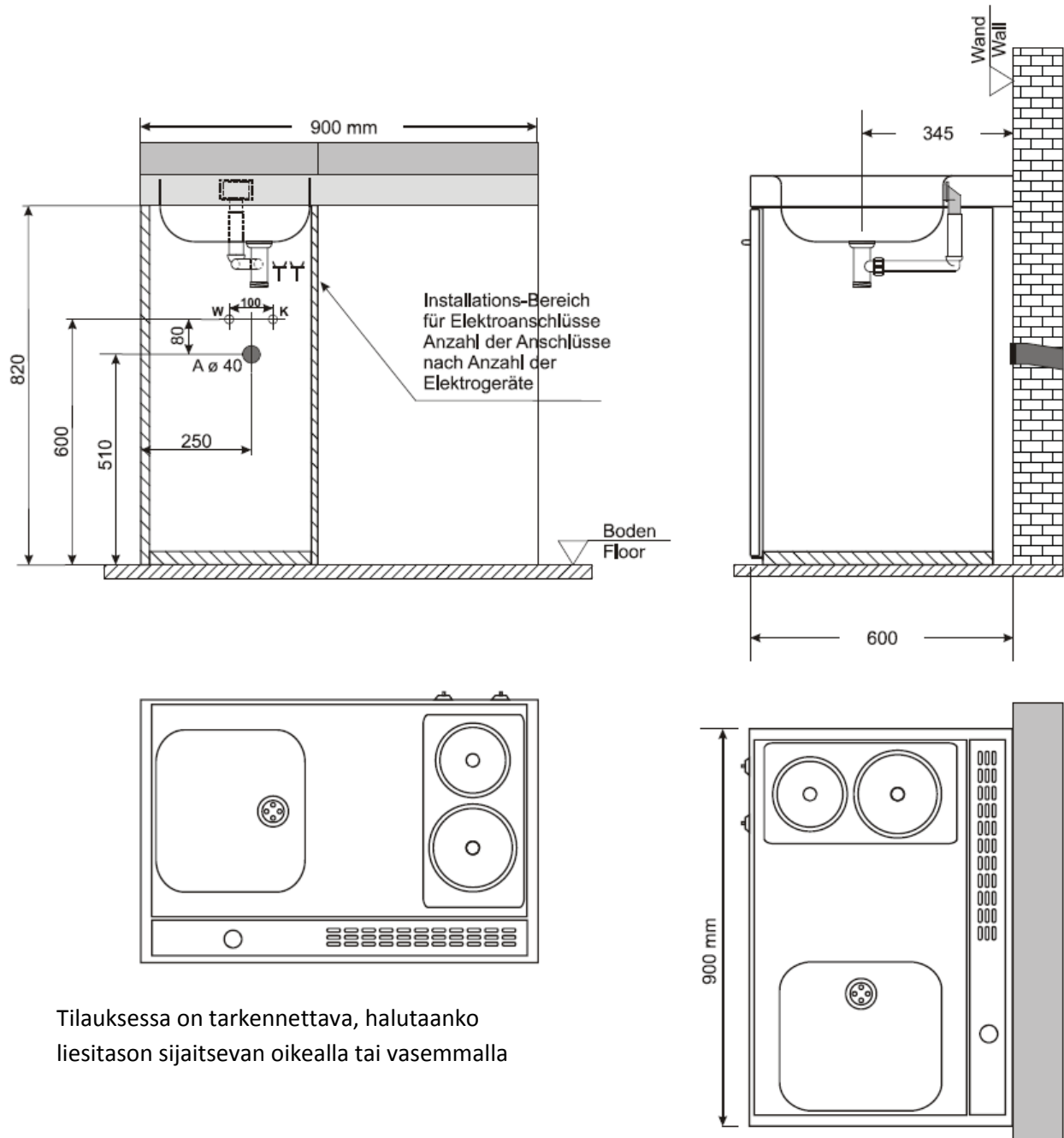
**Liite 1:**

**Standardikeittiön suositeltava kytkentä**



Tilauksessa on tarkennettava, halutaanko liesitason sijaitsevan oikealla tai vasemmalla

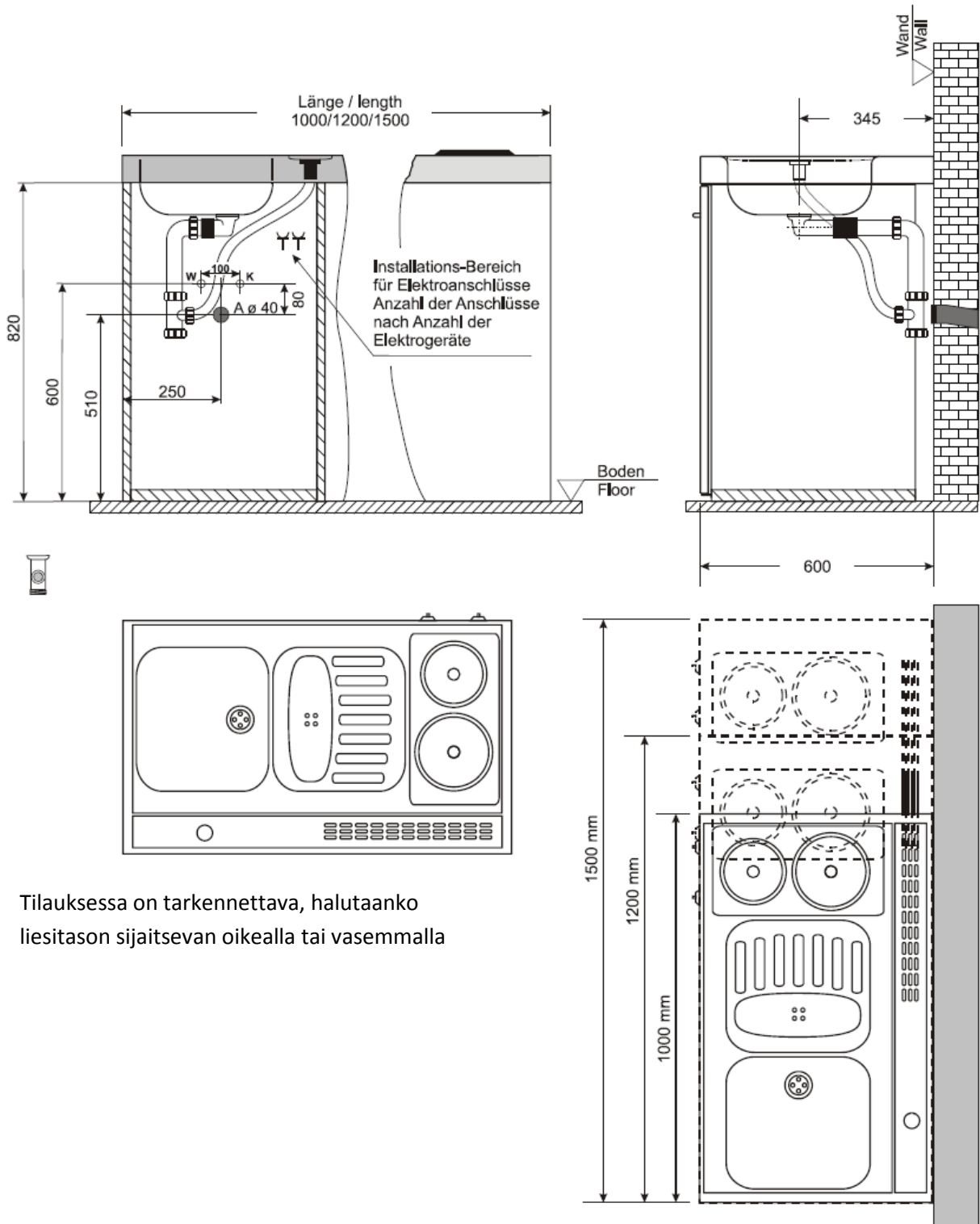
**Liite 2:**  
**90 cm leveän työtason kytkentä**



Tilauksessa on tarkennettava, halutaanko liesitason sijaitsevan oikealla tai vasemmalla

**Liite 3:**

**Astianpesukoneella tai mikrouunilla minikeittiön suositeltava kytkentä**



#### Liite 4:

#### Vesiliitoksen kytkentä Melanie-astianpesukoneen liittämiseksi



Ennen vesiliitososien liittämistä on astianpesukone otettava minikeittiöstä ulos. Tämän takia ovat hyllyn alle olevat ruuvit ruuvattava auki. Astianpesukone Melanie (kuvassa) on kiinnitetty 4 ruuvilla, Electrolux-kone 2 ruuvilla. Nyt voit poistaa astianpesukoneen, ensiksi vetäen hieman eteenpäin ja senjälkeen nostaa ylös. Nyt tehdään veden ja poisvedon liitokset. Myös valmistajan vaatimuksia vedenpaineelle, syöttövirralle tms. on noudatettava. Aukaise vesihana ja tarkista liitosten tiiveys. Jos sulkuventtiili jää seinästä yli 85 mm etäisyyteen, ei taida astianpesukone mahtua kaappiin riittävän syväälle, jotta ovi sulkeutuisi esteettömästi. Silloin on asennettava kulmaventtiili, kuten alhaalla olevassa kuvassa (oikealla). Tarpeelliset liitososat ovat toimitettuna astianpesukoneen mukana. Sähköverkkoon liittämisen jälkeen voidaan asentaa astianpesukone takaisin minikeittiön kaappiin. Sijoita alhaalla olevat ruuvit reikiin. Työnnä kone niin kauas kaappiin, kuin menee. Ruuva kiinni alle olevat ruuvit.



## Uunin liittäminen

Uunin kiinnitysvaarnat näet viereisessä kuvassa.



1. Kaksi vaarnaa sijoitetaan laitteelle tarkoitettuihin kiinnitysreikiin.
2. Sen jälkeen sijoitetaan uuni paikalle minikeittiön kalusteessa ja kiinnitetään mukana olevilla kiinnitysruuveilla vaarnojen ja reikien kautta.



## Astianpesukoneen / mikrouunin sijoitus minikeittiöön

### 1. Astianpesukoneen sijoittaminen minikeittiöön

Asenna lista (kuva 2) astianpesukoneen alle (kuva 1) sillä tavalla, että astianpesukoneen jalat joutuisivat tarkoituksenmukaisiin reikiin (kuva3).



Kuva 1



Kuva 2



Kuva 3

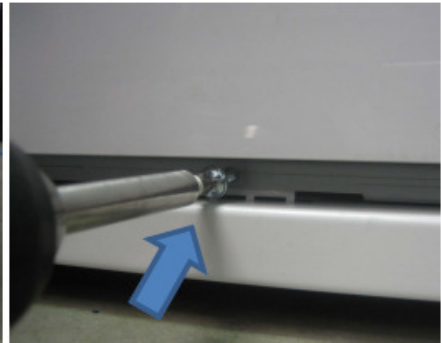
Asenna astianpesukone minikeittiön kaapistoon (kuva 4), varoen ettei liitoskaapeli joutuisi puristukseen jonnekin välille. Asenna astianpesukone viimeksi kahden mukanaolevan ruuvin avulla metallilistaan (kuvat 5 ja 6).



Kuva 4



Kuva 5



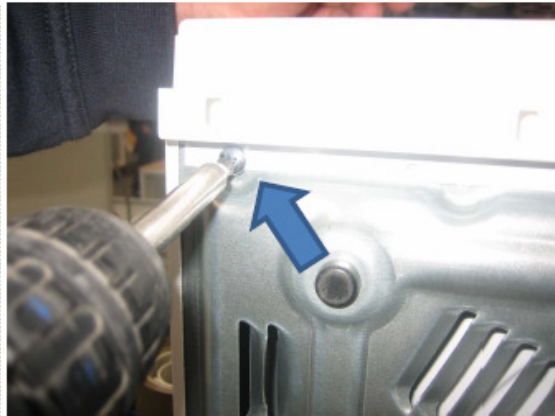
Kuva 6

## 2. Mikroaaltouunin sijoittaminen minikeittiön

Asenna kiinnityslista (kuva 1) mikroaaltouunin alle (kuva 2) kahdella ruuvilla, jotka ovat mikroaaltouunin alle olemassa (kuva 3).



Kuva 1



Kuva 2



Kuva 3

Työnnä mikro varovaisesti kalusteeseen (kuva 4) ja merkkää paikat ruuveille (kuva 5). Mikrouunin ovi on oltava auki. Huomio: varmista, ettei laitteen kaapeli joutuisi puristukseen jonnekin välille. Kiinnitä mikrouuni kalusteeseen ruuveilla (kuva 6).



Kuva 4



Kuva 5



Kuva 6

**1. Ruostumattomasta teräksestä astianpesukoneen /mikrouunin asennus.**



Asenna lista (kuva 2) astianpesukoneen alle (kuva 1) sillä tavalla, että astianpesukoneen jalat joutuisivat tarkoitusmukaisiin reikiin.



Kuva 1



Kuva 2

Asenna astianpesukone minikeittiön kaapistoon (kuva 3), varoen ettei liitoskaapeli joutuisi puristukseen jonnekin välille. Kiinnitä astianpesukone viimeksi kahden mukanaolevan ruuvin avulla metallilistaan (kuva 4).



Kuva 3



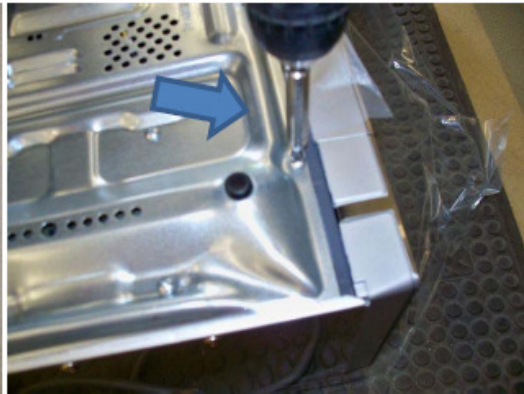
Kuva 4

## 2. Ruostumattomasta teräksestä mikrouunin sijoittaminen minikeittiöön.

Asenna kiinnityslista (kuva1) mikroaaltouunin alle (kuva 2) kahdella ruuvilla, jotka ovat mikroaaltouunin alle olemassa (kuva 3).



Kuva 1



Kuva 2



Kuva 3

Työnnä mikro varovaisesti kalusteeseen (kuva 4) ja merkkää paikat ruuveille (kuva 5). Huomio: varmista, ettei laitteen kaapeli joutuisi puristukseen jonkakin välille.



Kuva 4

Asenna mikrouunin eteen peitekehys neljän ruuvin avulla (kuvat 5 ja 6).



Kuva 5



Kuva 6