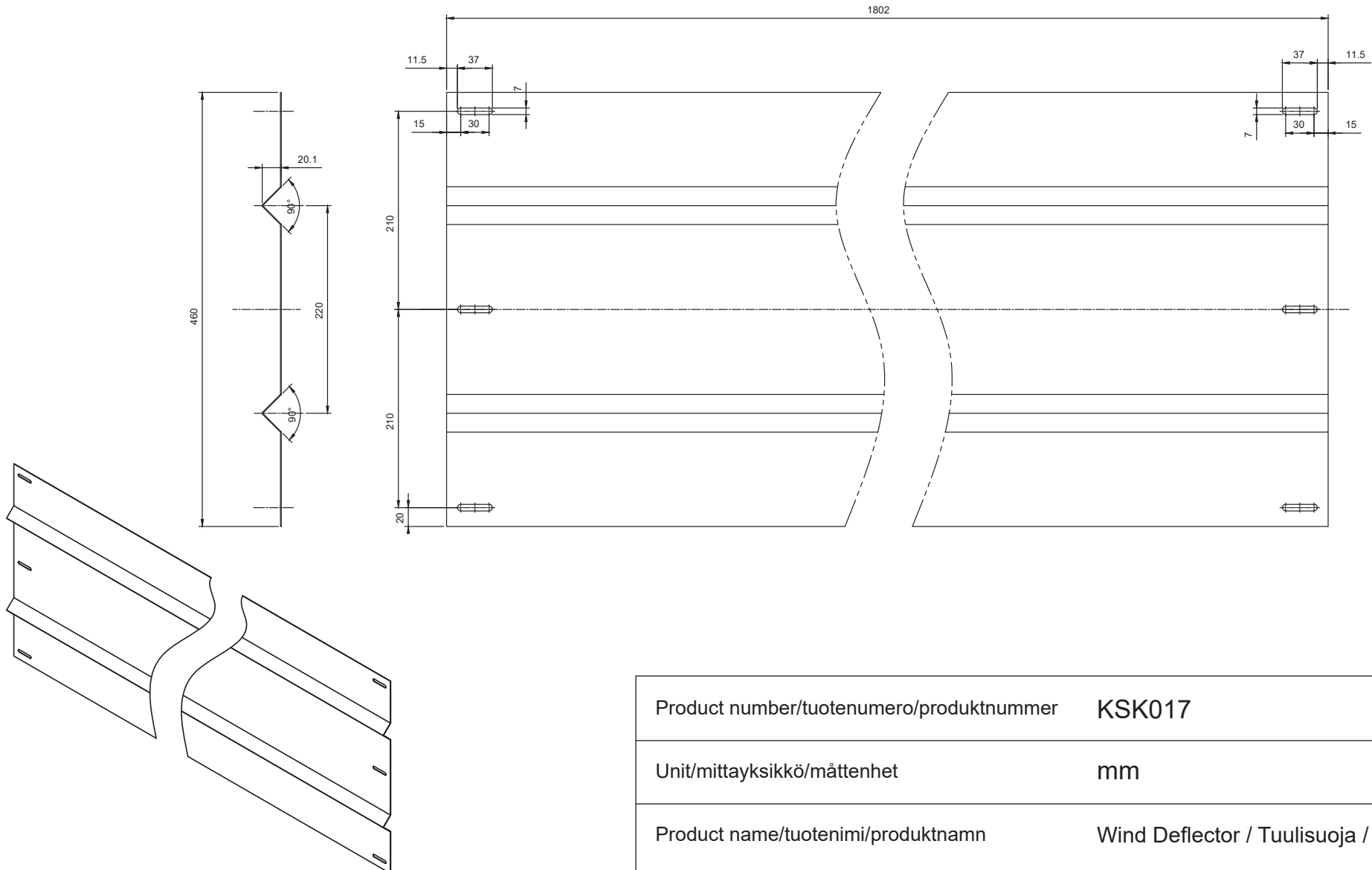




**KONTIO**  
**SOLAR**



Product number/tuotenumero/produktnummer **KSK017**

Unit/mittayksikkö/måttenhet **mm**

Product name/tuotenimi/produktnamn **Wind Deflector / Tuulisuoja / Vindavvisare**