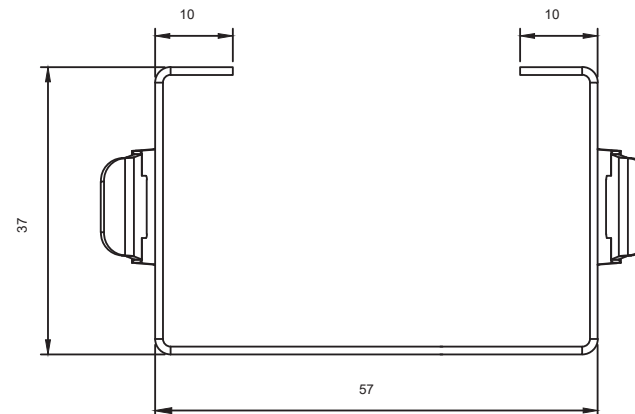
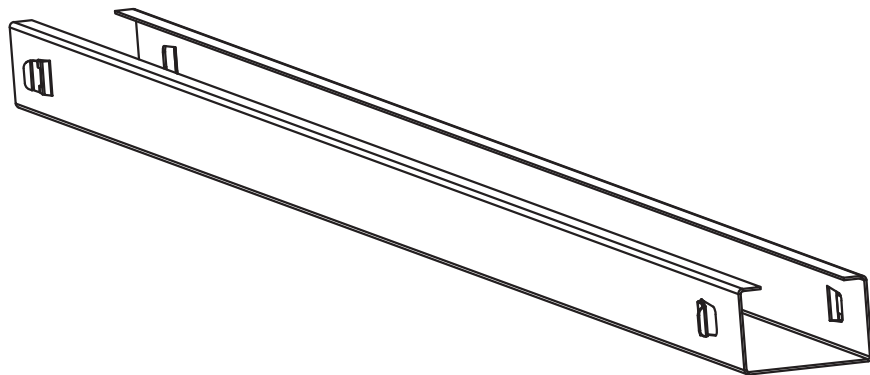
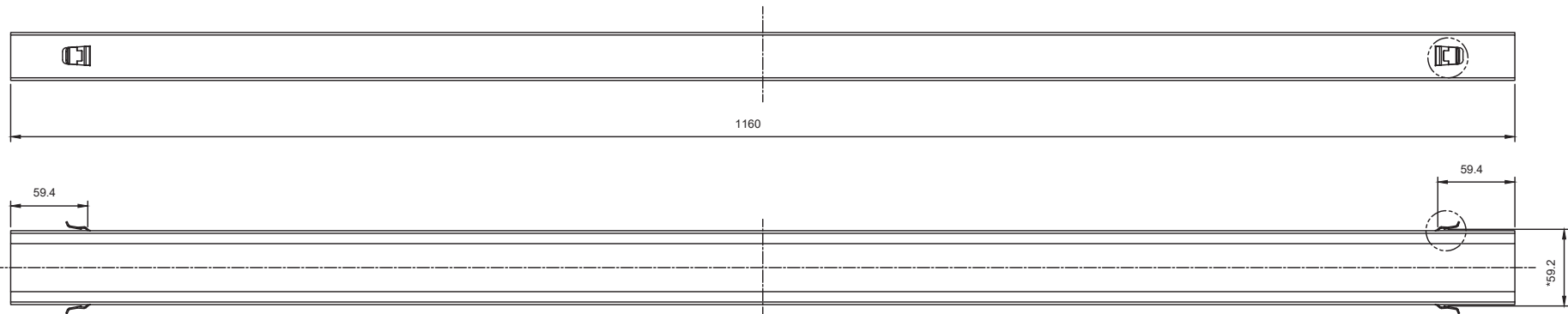




**KONTIO**  
**SOLAR**



Product number/tuotenumero/produktnummer **KSK016**

Unit/mittayksikkö/måttenheter **mm**

Product name/tuotenimi/produktnamn **Connector / Kiskon jatkopala / Rålsförlängning**