

Asennusohjeet huvimajalle

Albatros iso / pieni

Huom! Asennusohjeissa olevat kuvat viittaavat monissa kohdin isoon Albatrossiin mm. seinäelementtien ja listojen osalta.

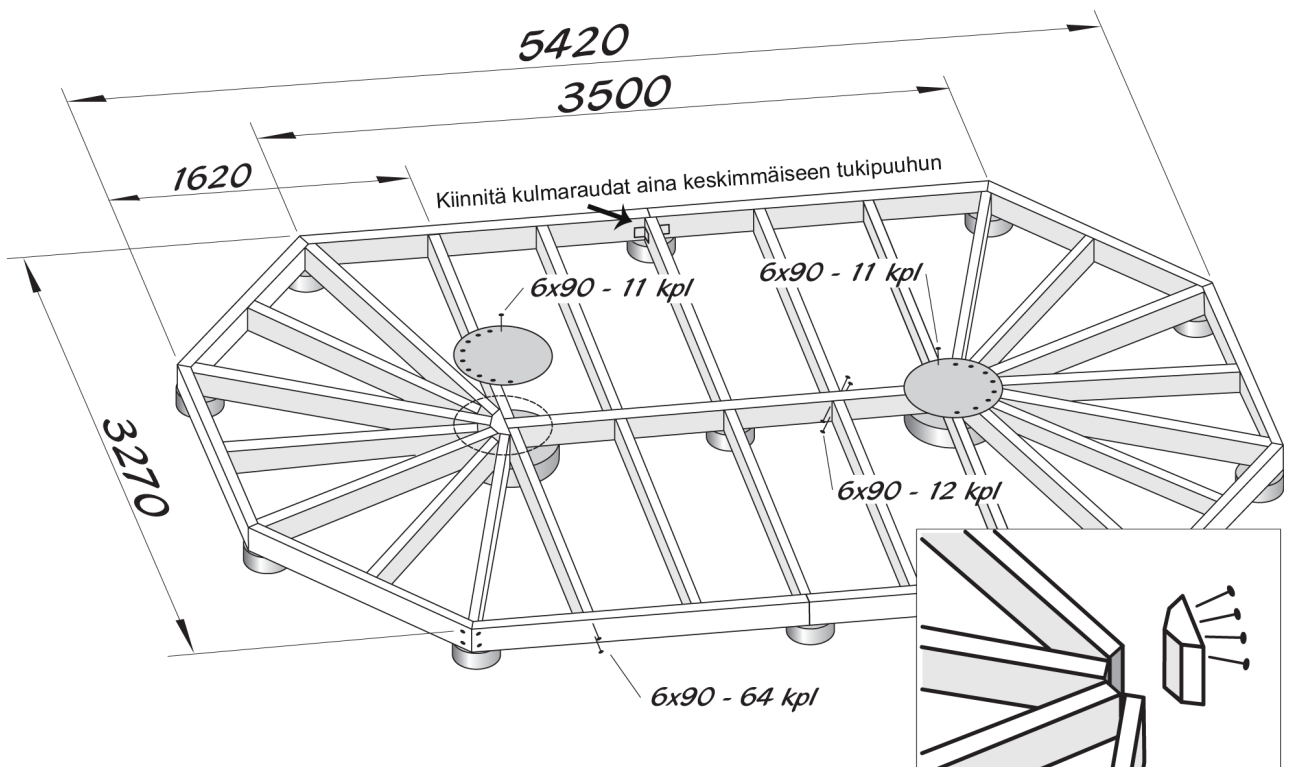
Tarvittavat työvälineet asennuksessa.

Vatupassi, vasara, mattopuukko, mittanauha, ruuviväännin, (esim. akkuporakone), TORX-ruuvipääsarja, poranterä 4 mm ja 3 kpl katonasennuspuita (esim. 50x50, pituus 6K:ssa 255 ja 8K:ssa 265 cm). Nämä tavarat eivät kuulu toimitukseen.

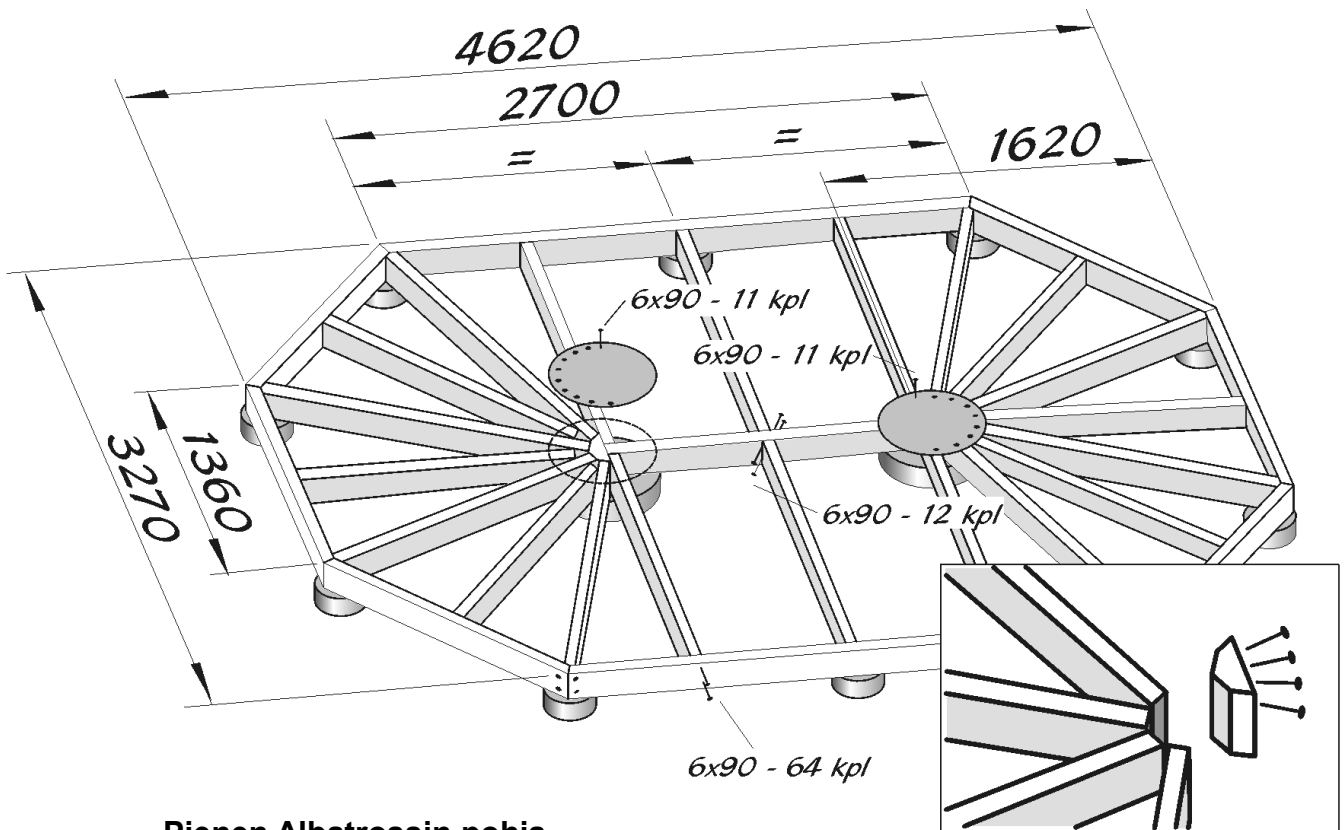
Huom ! Kaikki puosat ovat käsittelemättömiä ja näin ollen tarvitsevat puunsuojakäsittelyn ulko- ja sisäpuolelta ennen asennusta.

Perustus

Asenna 12 / 13 kpl pilariharkkoja tai betonilaattoja pohjakuvion mukaisesti (kuva 1)(eivät kuulu toimitukseen). Peruslaattojen on oltava yläpinnastaan kaikkien samassa tasossa. **Huom. Käytä mitoitusta pilarin ulkomittoina, näin pilari jää kokonaisuudessaan majan alle.** Pohjarungon ja maanpinnan väliin on jätettävä tuuletusväli. Löysä maa on kaivettava peruslaattojen kohdalta pois ja täytettävä hiekalla, joka tiivistetään esim. vedellä ja tampataan niin, että pilari ei vajoa. Asennus voidaan tehdä myös yhtenäiselle alustalle esim. betonilaatalle, jolloin on myös huolehdittava pohjan tuuleuksesta.



Ison Albatrossin pohja



Pienen Albatrossin pohja

Pohja

Kokoa pohjan osat (50x100 painekyllästetty) perustuksien päälle (kuva 1) ja kiinnitä toisiinsa kuvan mukaisesti.

Tarkista ennen ja jälkeen kiinnitystä, että piirustuksessa olevat mitat täsmäävät asennusmittoihin.

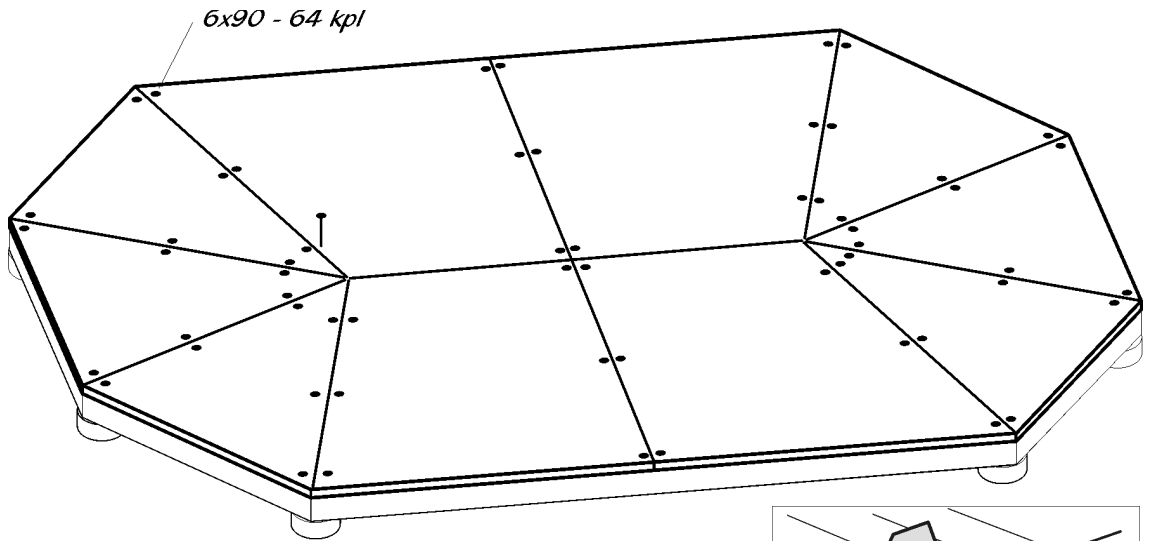
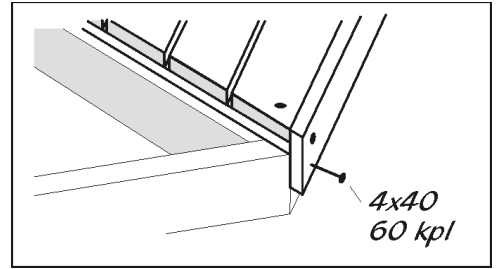
Elementit

Huvimaja koostuu lattia-, seinä- ja kattoelementeistä. Seinäelementeissä on ovet ja ikkunat paikoilleen heloitettuna.

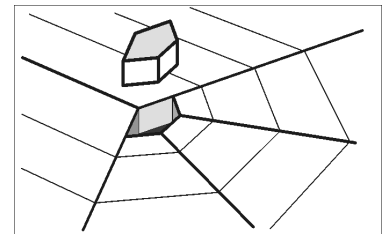
Lattia

Nosta lattiaelementit pohjarungon päälle (kuva 2) ja keskitä elementit pohjarungon kanssa samaan muotoon.

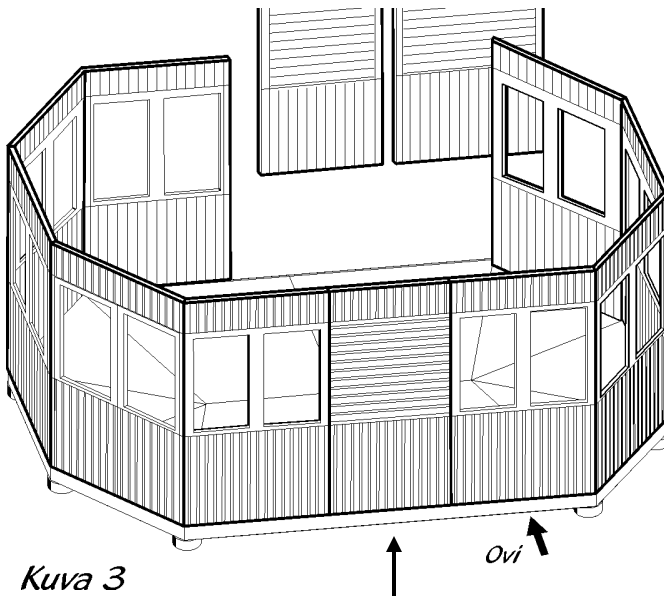
Ruuvaa elementit pohjarunkoon kuvassa esitetyllä tavalla. Ennen ruuvausta olisi suotavaa porata reiät ruuveille. Kiinnitä sokkelilaudat. Kiinnitä "salmiakki" elementtien keskelle viimeiseksi.



Kuva 2.



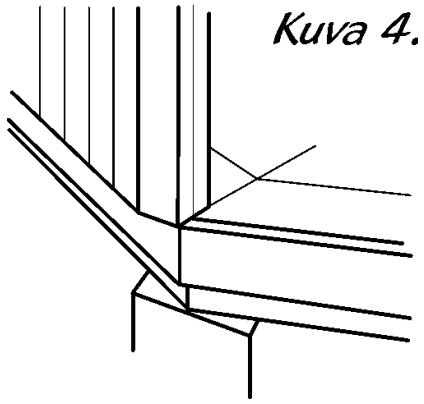
Rungon kasaus



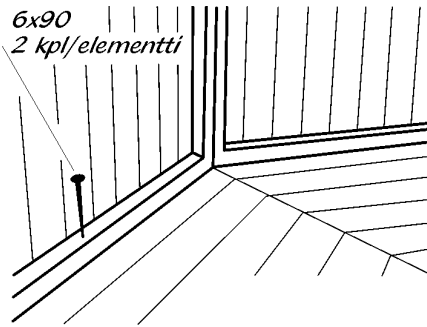
Aloita seinäelementtien pystytys kuvan 3 mukaisessa järjestyksessä.

Kuva 3

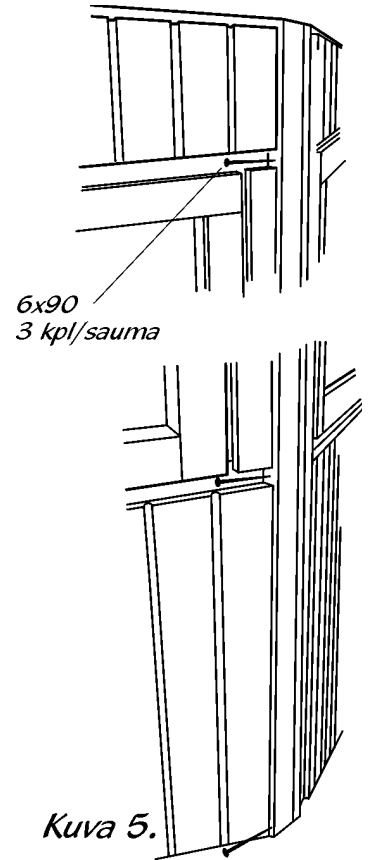
Tämä elementti jää pois pienessä Albatrossissa



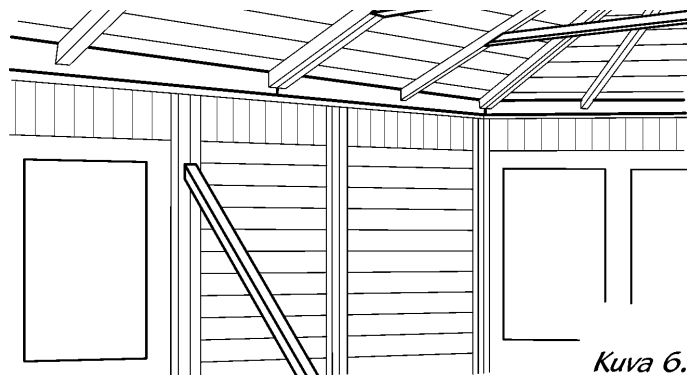
Nosta ensimmäinen seinä pohjan päälle niin, että seinäpanelit tulevat sokkelilaudan ulkopuolelle (kuva 4) ja elementtien kulmat ovat samassa linjassa kuin lattian saumat. Tue sitä ja pystytä seuraava seinäelementti edellisen viereen ja tarkista sen "istuvuus" paikalleen ja ruuvaa ulkopuolelta edelliseen elementtiin (kuva 4a) - ei vielä lattiaan.



Kuva 4a.



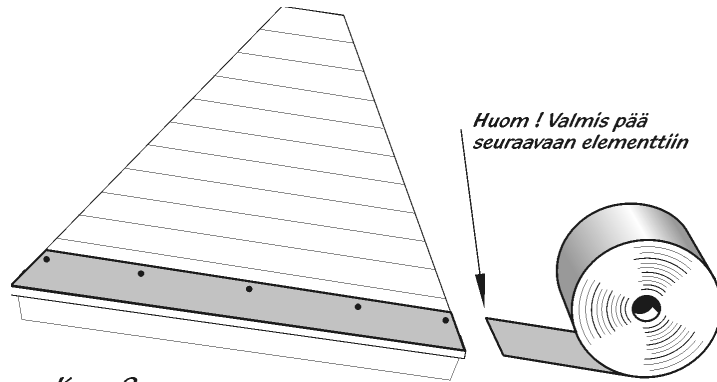
Kun kaikki seinäelementit on pystytetty ja ruuvattu kiinni toisiinsa, tarkista vielä seinien "istuvuus" toisiinsa ja lattiaan nähden ruuvaa kiinni lattiaan (kuva 5). Ennenkuin alat asentaa kattoelementtejä - kiinnitä seinäelementit pystysuoraan (väliaikaisesti) kuvan 6 mukaisesti katon asentamisen ajaksi.



Katon huovitus

Aloita kattoelementtien huovitus. Työ on helpoin tehdä elementit irrallaan maassa kuin että elementit olisi asennettu katolle..

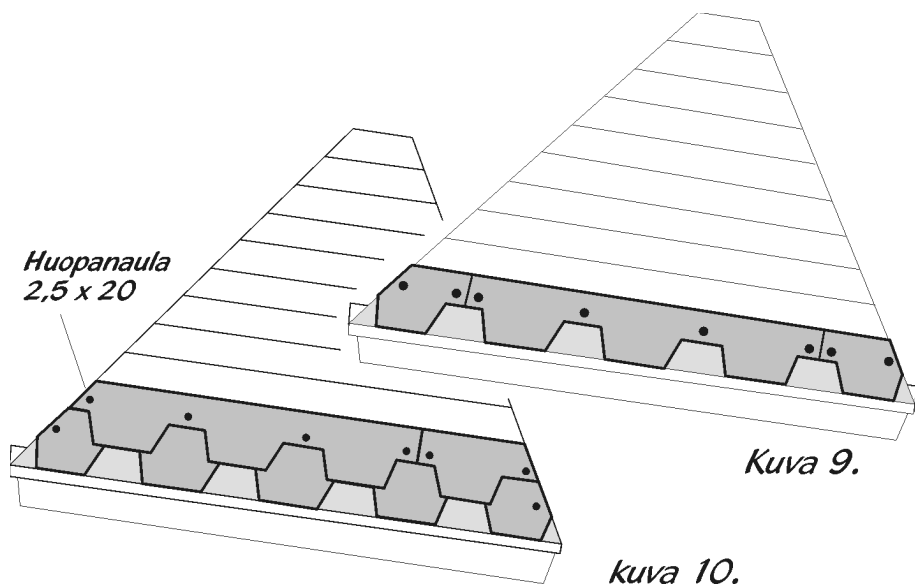
Asenna räystäsnauha kuvan 8 mukaisesti. Suojamuovi tulee poistaa pituussuuntaisesti vain puoliksi. Räystäään puolelle jätetään suojamuovi helpottamaan myöhempää räystäspelttien asennusta. 3 naulaa/pelti, huopa-naula 2,5x20). Leikkaa nauha elementin mukaisesti päistään.



Kuva 8.

Asenna ensimmäinen palahuopa räystäsnauhan päälle - keskelle elementtiä (kuva 9). Laita molemmille puolille ensimmäistä palahuopaa lisäpalat ja leikkaa elementin suuntaisesti ylimääräiset pois joita tarvitset vielä asennuksen edetessä.

Naulaa palahuopa kuva 10 osoittamalla tavalla. Huovitus etenee vasemmalta oikealle ja alhaalta ylöspäin, aina ylempi huopa peittää edellisen pala-huovan naulauskohdat.



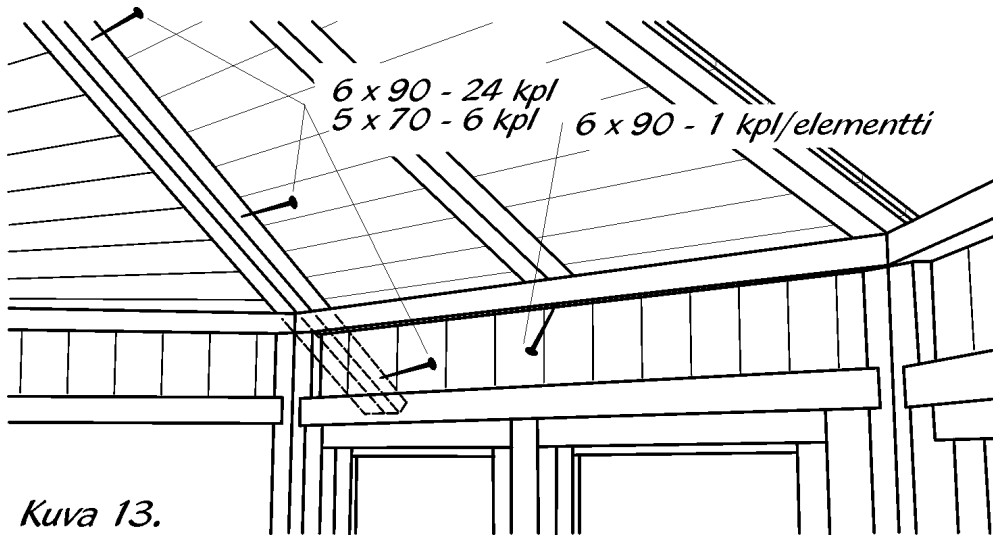
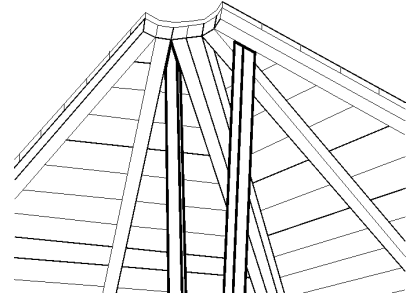
Kuva 9.

kuva 10.

Katon asennus

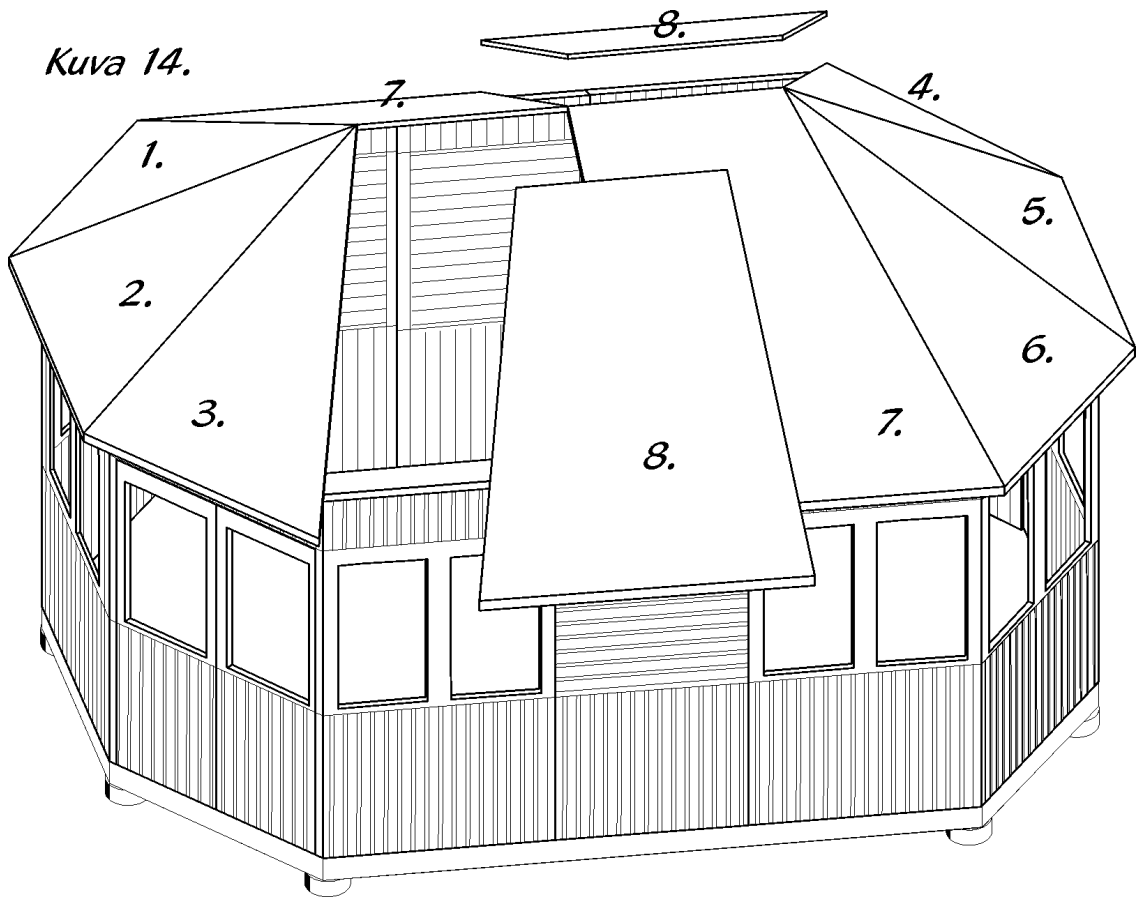
Kattoelementtien asennuksessa tarvitaan apuna tukipuita tukemaan kattoelementin kärkeä kun elementtiä nostetaan seinän päälle (kuva 12). Nosta ensimmäinen elementti seinän päälle, tue elementin kärkeä tukipuulla ja asenna elementti niin, että kattoelementin reunat leikkaavat seinäelementtien kulmat ja on suorassa seinäelementtiin nähden. Nosta seuraava kattoelementti paikoilleen edellisen viereen ja tue toisella tukipuulla kärkeä. Tarkista, että kattoelementtien runkopuiden päät ovat ulkopuolelta tasan ja ruuvaa elementti edelliseen kuvan 13 mukaisesti.

Kuva 12.



Kuva 13.

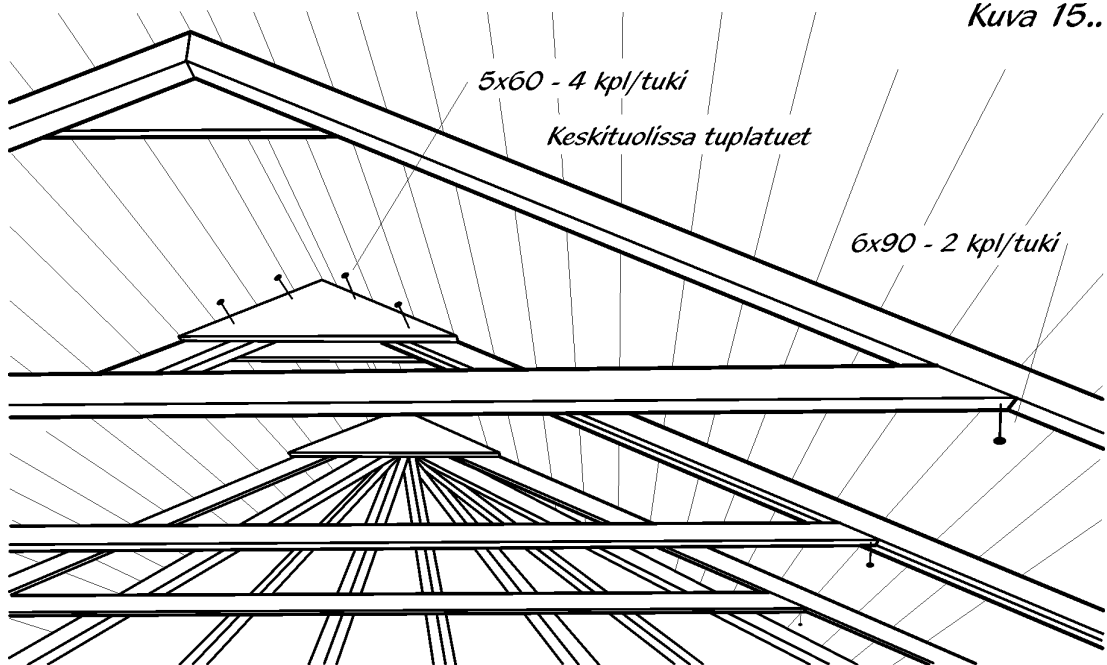
Kuva 14.



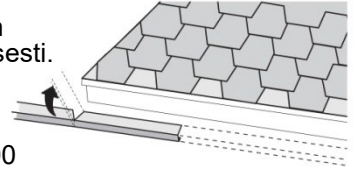
Pidä ensimmäinen tukipuu koko asennuksen ajan paikoillaan ja ota toisella tukipuulla aina vastaan seuraava kattoelementti.

Jätä toisen pään tukipuut paikoilleen kun asennat toisen pään kattoelementit, viimeiseksi suorat elementit päätyjen väliin (kuva 14). Kiinnitä kattoelementtien jälkeen sisälle tulevat kolme tukipuuta ja harjatuet kuvan 15 mukaisesti.

Kuva 15..

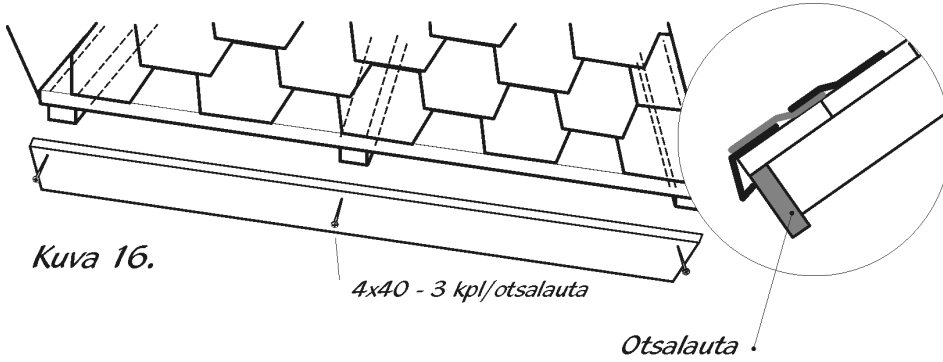


Kun kaikki kattolohkot on paikoillaan, asenna räystäspellit kuvan mukaisesti kääntämällä kulma seuraavalle tai edelliselle lappeelle. Pelti kiinnitetään huopanauloilla ylhäältä päin kolmella naulalla. Asenna lopuksi harjahuovat. Leikkaa harjahuoparullasta 6/8 kpl jiirin pituisia soiroja + 50mm, asenna harja-huopa keskelle jiiriä ja 50 mm kattokulman yli, naulaa huopa reunoista kiinni kattoon noin 200 mm jaolla. Leikkaa harjahuovasta ylimääräinen osa pois kulman mukaisesti.



Kylmällä ilmalla voidaan huopaa lämmittää varovasti esim. nestekaasulämmittimellä tai lämpöpuhaltimella, jotta huopa tarttuisi kiinni mahdollisimman hyvin. Leikkaa katon keskikohtaan noin $\varnothing 300$ mm aukko grillin hormia varten.

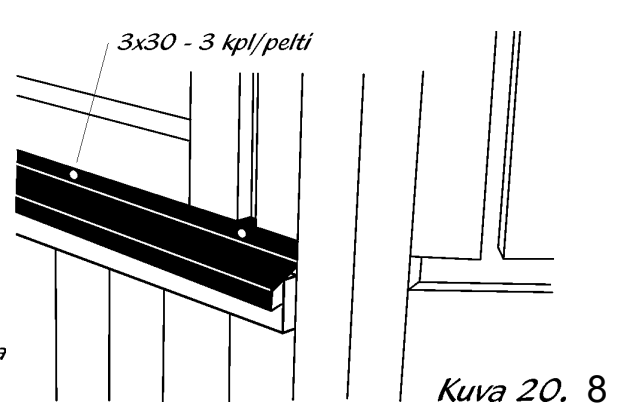
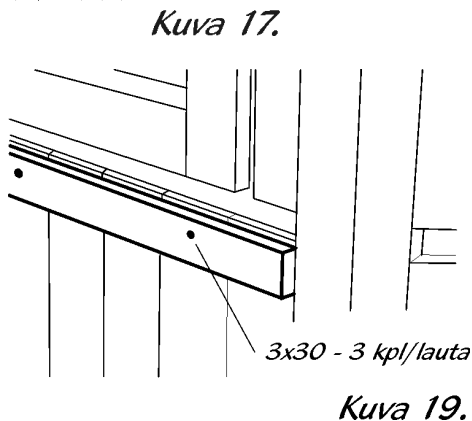
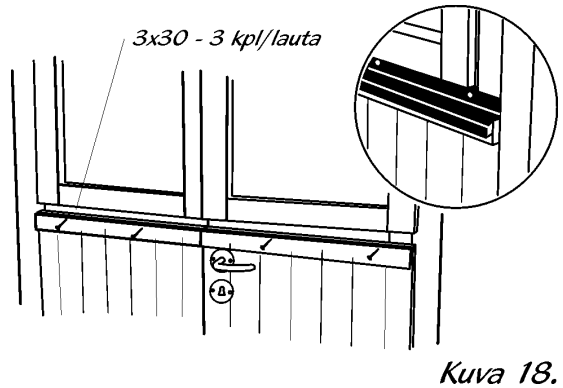
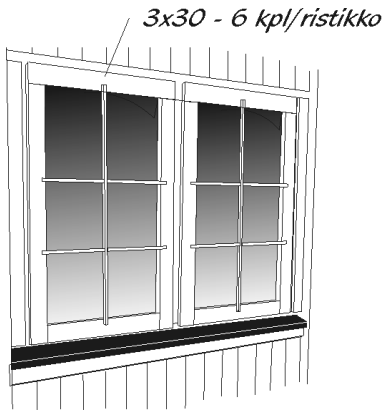
Kun kaikki elementit on saatu kiinni toisiinsa voidaan kattoa vielä liikuttaa ja säätää kohdalleen majan seiniin nähden. Kiinnitä elementit seiniin kuvan 13 mukaisesti.



Katon otsalaudat ruuvataan kattoelementtien päihin kuvan 16 mukaisesti.

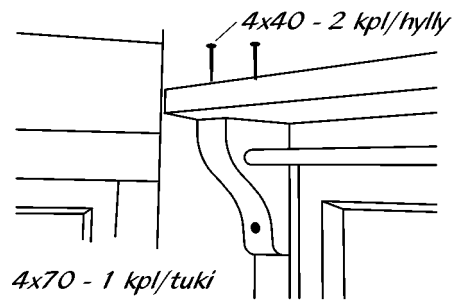
Varustelu

Varustele majan avattavat ikkunat auki- ja kiinnipitosalvoilla. Kiinnitä myös ikkunoiden ristikot, 3x30 mm/6 kpl/ristikko. Keskitä ristikko tasaisesti ikkunaan nähden ja merkkää ristikon paikka. Ruuvaa ristikko varovasti paikoilleen niin, ettei ruuvi mene karmen läpi lasiin ja halkaise sitä (kuva 17). Asenna oven kahvat, lukko ja helat (Huom! Ovessa koristuslistan kapeampi pää tulee keskelle ja pidempi oikealle) kuva 18, säädä tarvittaessa ovet ja avattavat ikkunat. Ikkunoiden alle tulee koristelista (kuva 19.), jota suojaamaan asennetaan pelti kuvan 20 mukaisesti. Jos pelti on liian pitkä, sitä voidaan lyhentää peltisaksilla.

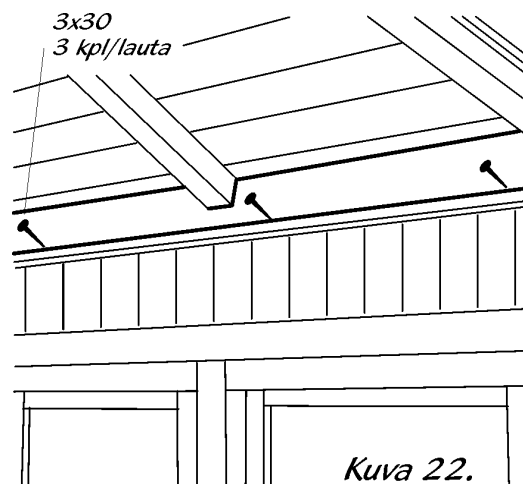


Hyllyt ja peitelaudat

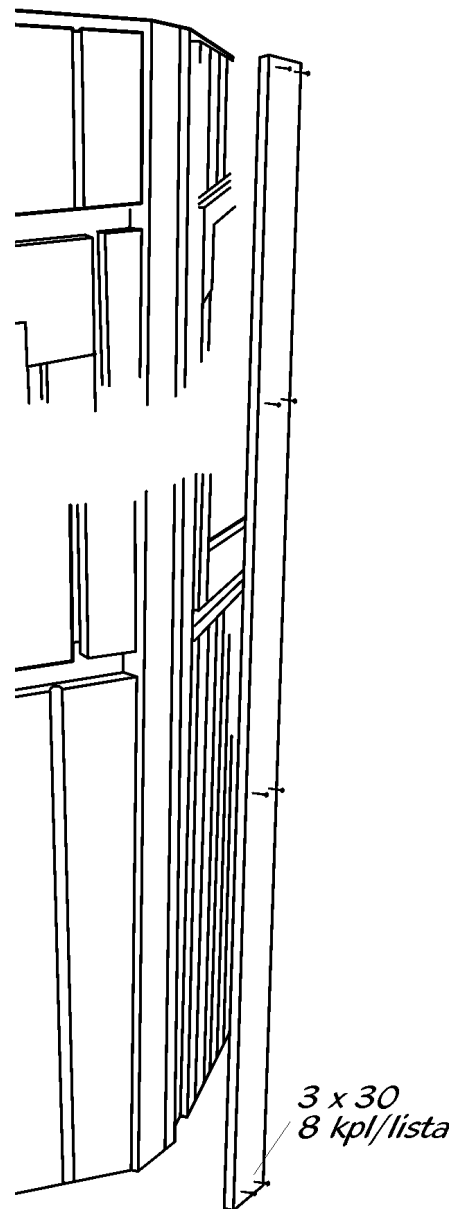
Asenna hyllyt paikoilleen majan sisäpuolelle (kuva 21). Kiinnitä myös katon ja seinäelementin väliin toimitukseen kuuluvat peitelaudat kuvan 22 mukaisesti. Samoin seinäelementtien ulkosaumoihin listat ruuveilla (kuva 23).



Kuva 21.



Kuva 22.



Kuva 23