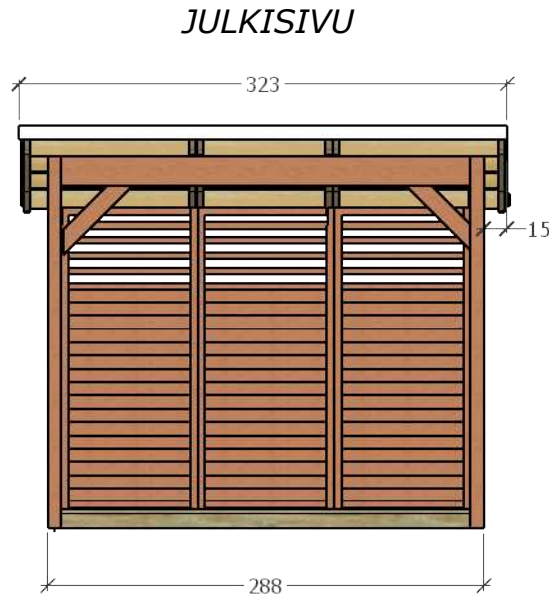
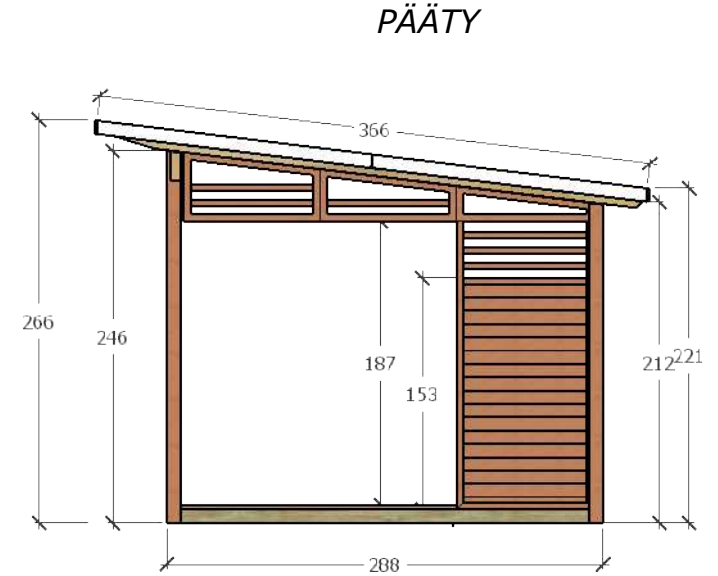


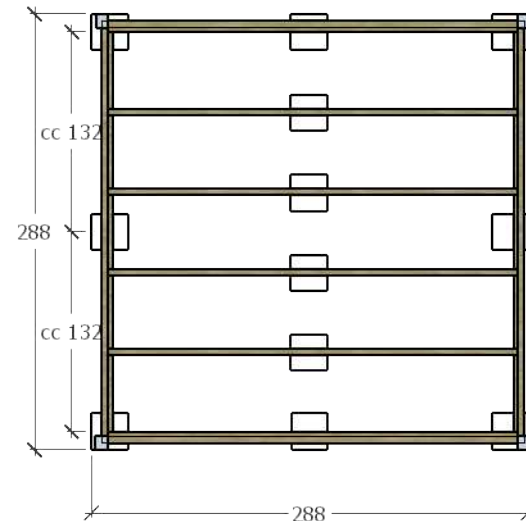
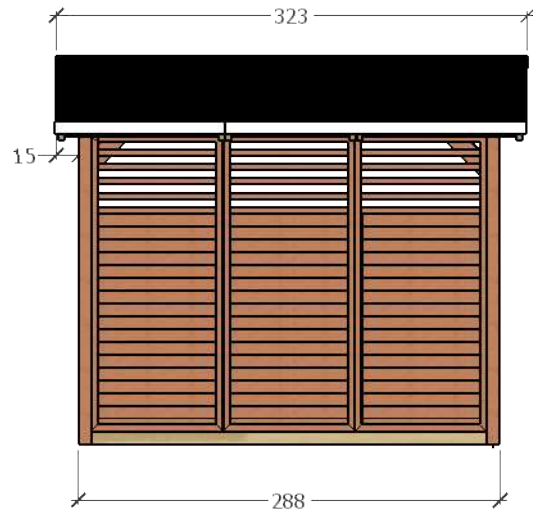
JULKISIVU



ALUSKIVET, SOKKELI



ISO



**LUPAKUVA**

Kerrosala 7,3 m<sup>2</sup>  
Tilavus 17,5 m<sup>3</sup>

**YLÄPOHJA**

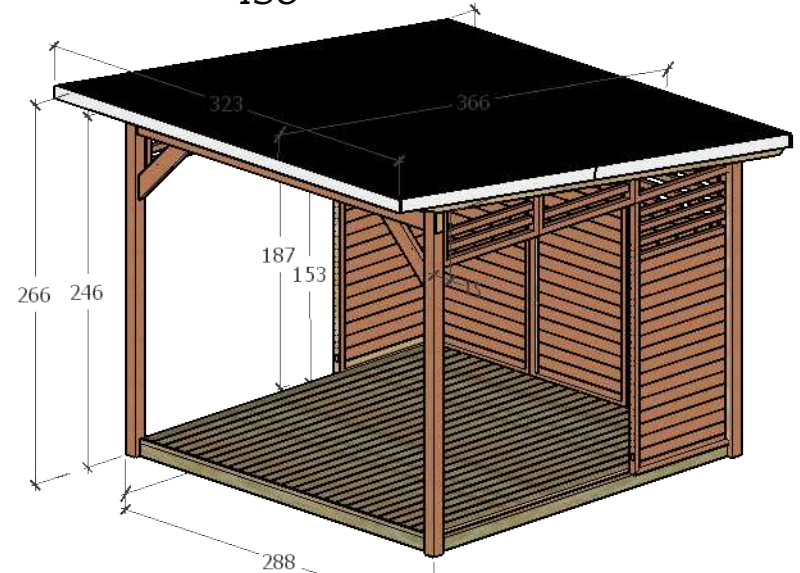
Huopakate  
Ponttipaneli  
19x140 mm  
Kattotuolit  
45x120 x2

**ULKOSEINA**

Tolpat 90x90 GL  
Sein.elem.58x900  
ritilä/umpi seinät  
Palkki 80x198 GL  
Vinotuki 45x120x650

**ALAPOHJA**

Runko 90x114 AB  
Lattialauta 28x95 AB  
Lattia p. 45x95 AB cc 540 mm  
Pilariharkot 240x240



|                     |                           |              |
|---------------------|---------------------------|--------------|
| UUDISRAKENNUS       | PÄÄPIIRUSTUS              | M 1/50       |
| Villa Vilma 288x288 | LUPAKUVA                  |              |
| JALOTAKKA OY        | RAK                       | A 01         |
|                     | yht.henkilö<br>N.Muurinen | 050 378 2974 |