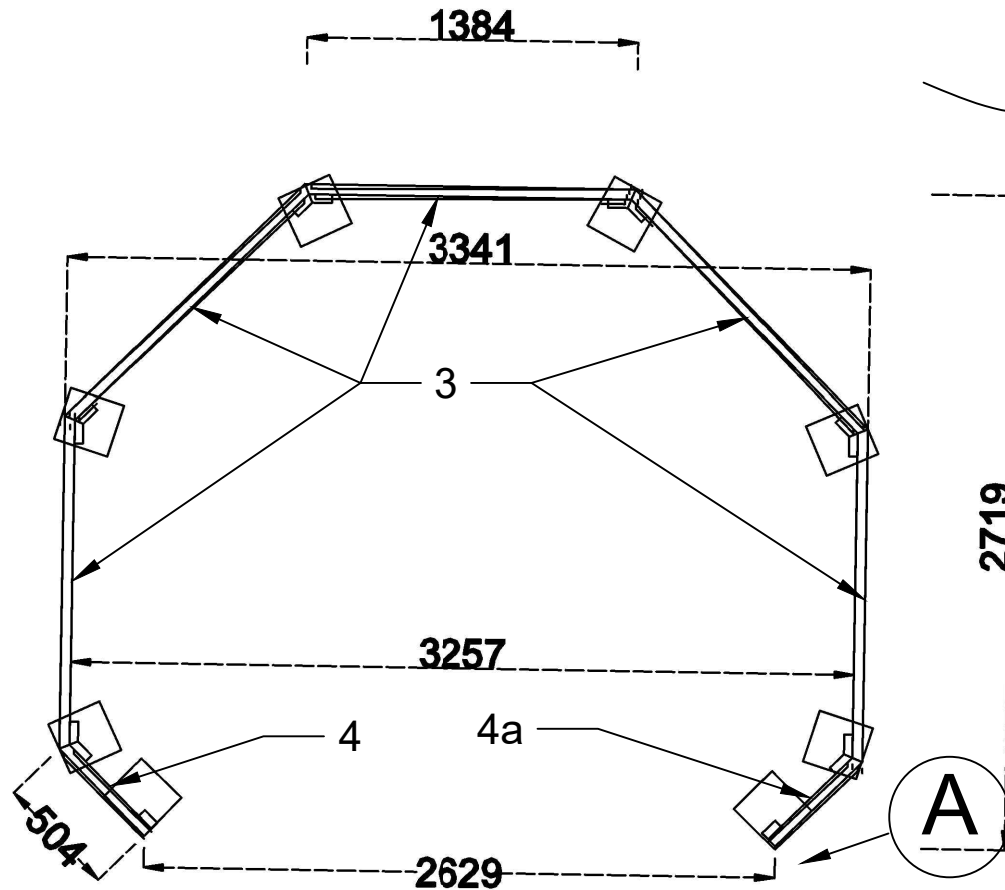


Asennusohjeet

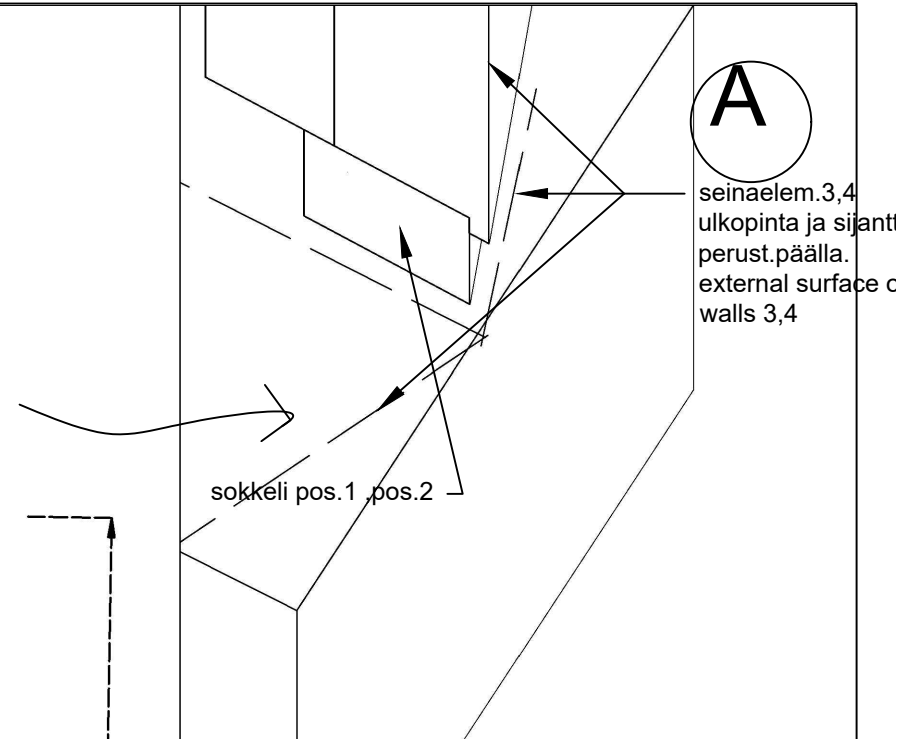
Laavu

Tarvitavat työvälineet asennuksessa.

vatupassi, vasara, mittanauha, ruuvivääänin (akkuporakone) poranterä 4 mm, katonasennuspuita (esim 50x50 pituus 260 cm) 2 kpl, tikkaat

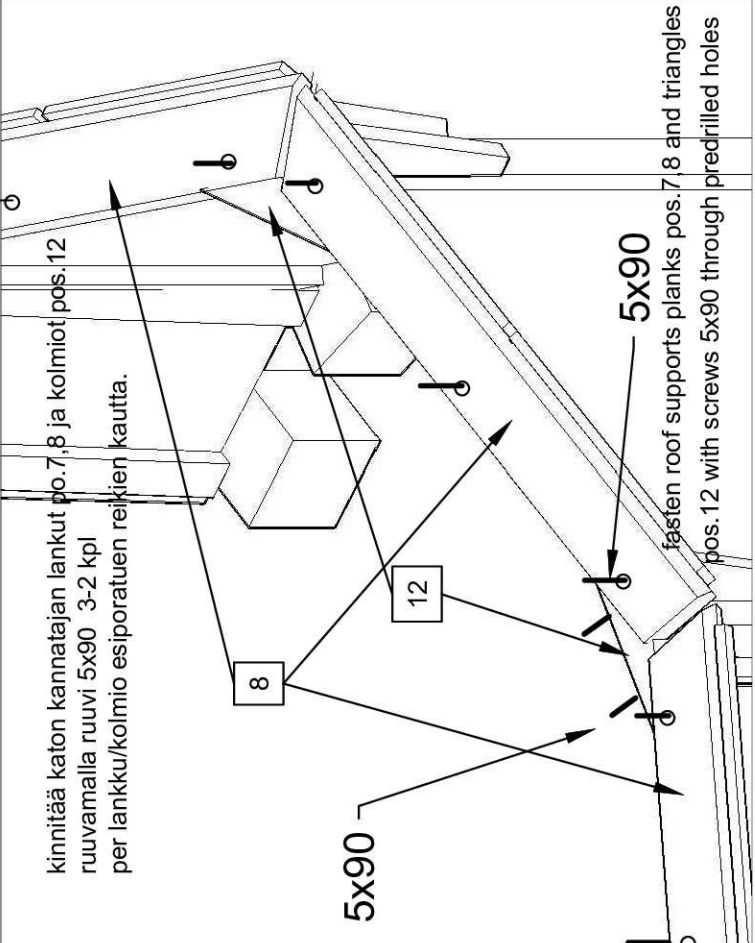
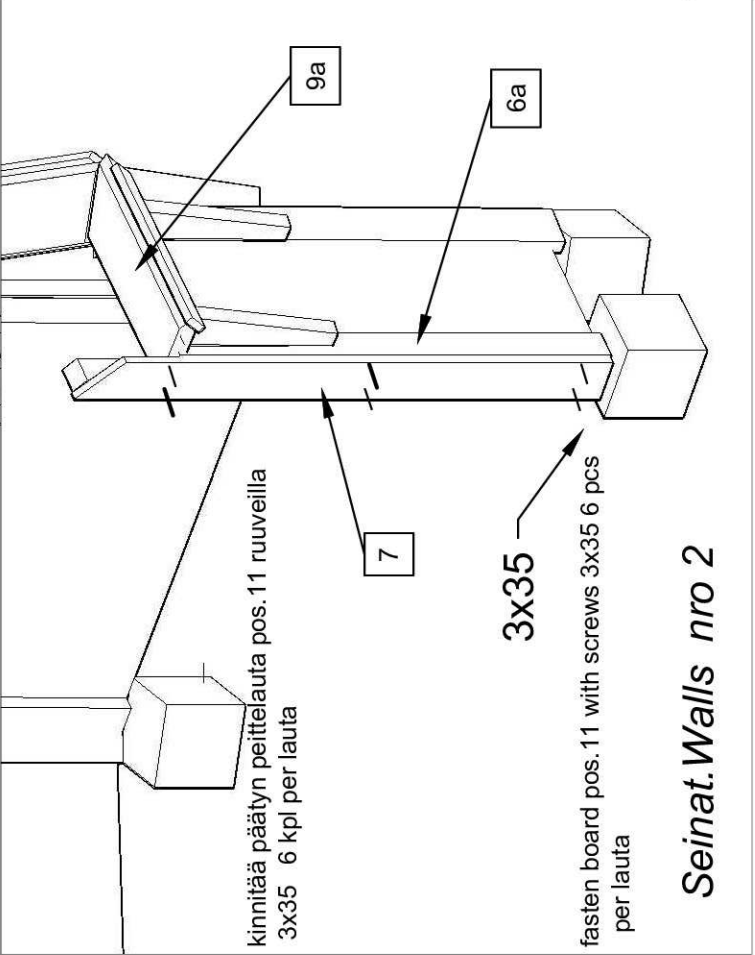
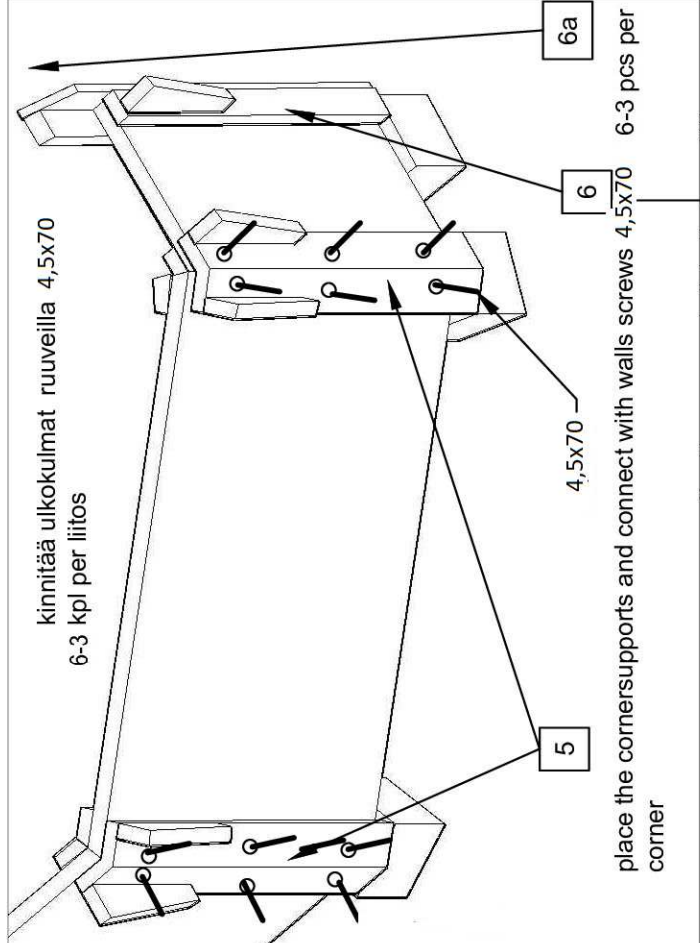
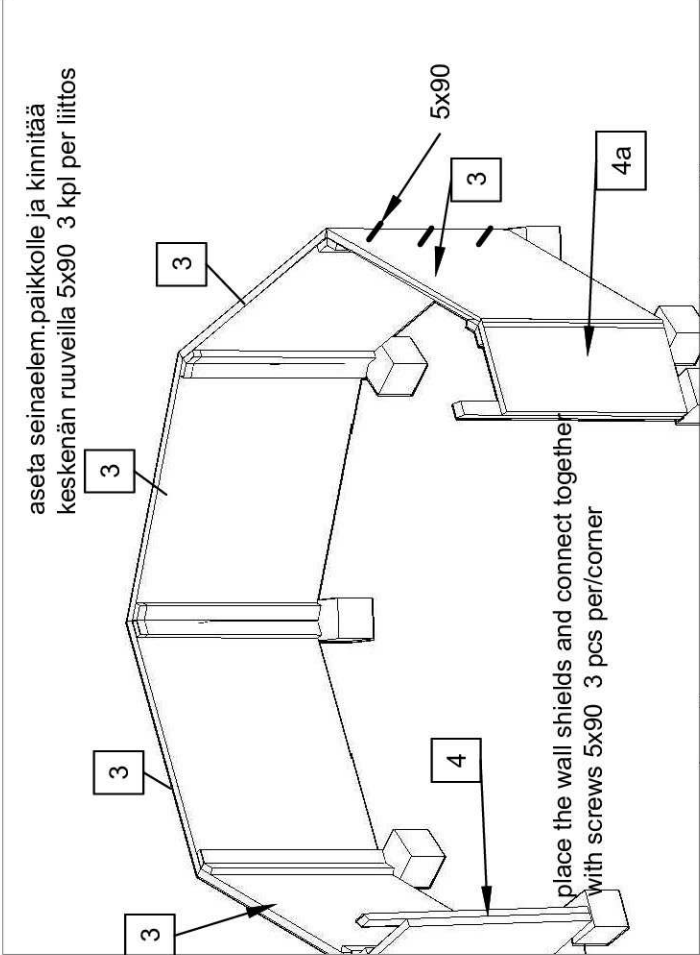


Perustus Seinät .Walls nro 1



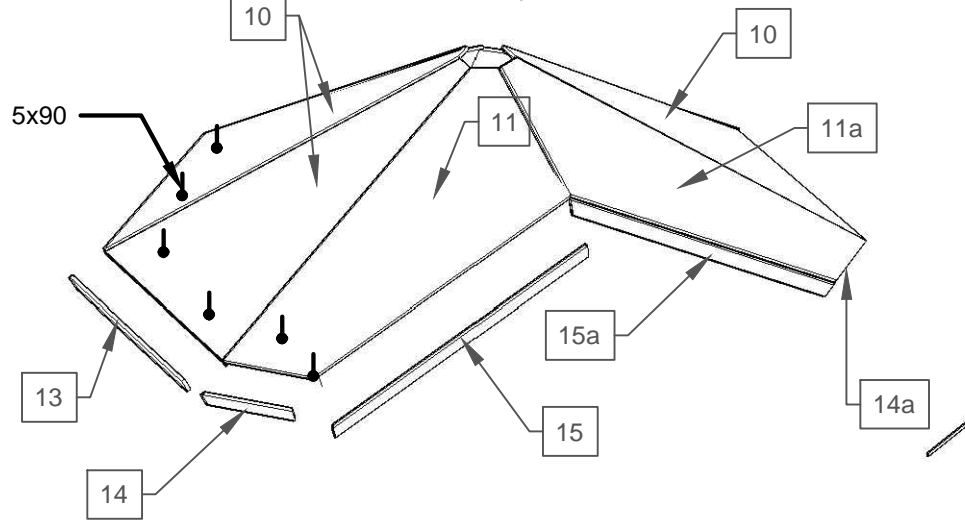
Asenna 8 kpl pilariharkkoja tai betonilaattoja pohjakuvion mukaisesti (eivät kuulu toimitukseen) Peruslaattojen on oltava yläpinnastaan samassa tasossa. Löysä maa on kaivetava laatojen kohdalta pois ja täytettävä hiekalla ,joka tiivistetään. Asennus voidaan tehdä myös yhtenäiselle alustalle esim. betonilaatalle.

Pohja. Kokoa seinän osat (3 .4 ja 4a) perustuksien päälle kuvan mukaisesti. ,kiinnitä toisiinsa. Tarkista ennen ja jälkeen kiinnitystä ,että liittokset ovat tiivit ja täsmäävät asennusmittoihin.



Seinat.Walls nro 2

kinnittää kattoelementit ruuvi 5x90 2 kpl/elem.
 fasten roofolem.to walls with screw 5x90 2 pcs/elem.



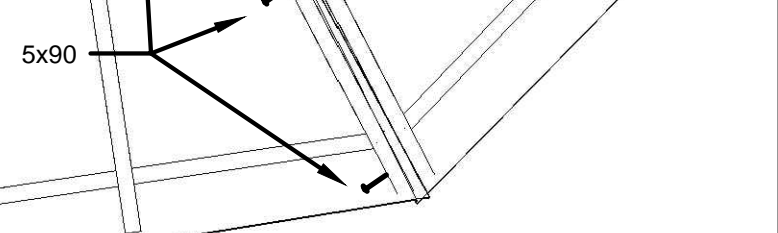
kinnittää katon reunalauat ruuvi 3x35 2-3 per / lauta
 fasten eaves boards with screw 3x35 2-3 pcs per/boards

Katon asennus

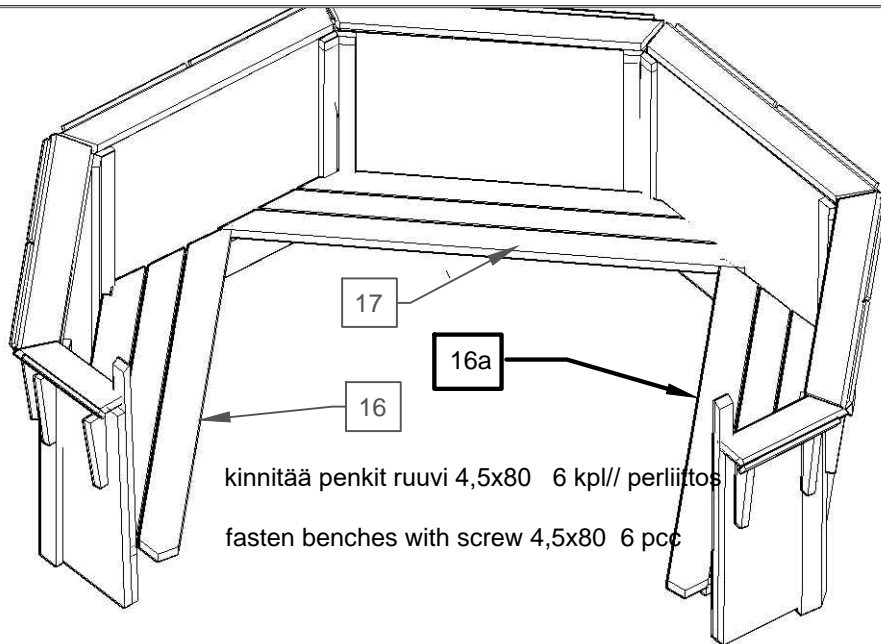
Kattoelementtien asennuksessa tarvitaan apuna tukipuita tukemaan kattoelementin kärkeä kun elementtiä nostetaan seinän päälle.

Nosta ensimmäinen elementti seinän päälle, tue kärkeä tukipuulla ja asenna elem. niin, että kattoelem.reunat leikkaavat seinäelem.kulmat ja on suorassa seinäelem. nähden. Nosta seuraava kattoelem.paikoilleen edellisen vieren ja tue toisella tukipuulla kärkeä. Tarkista, että kattoelem.runkopuiden päät ovat ulkopuolelta tasan ja ruuvaa elem.kuvan mukaisesti.

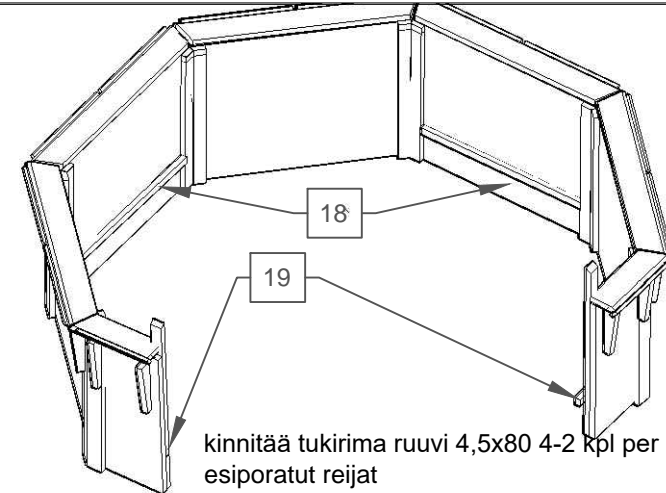
Pida ensimmäinen tukipuu koko asennuksen ajan paikoillaan ja ota toisella tukipuulla aina vastaan seuraava kattoelem. Asenna viimeiseksi kattoelem. 11 ja 11a



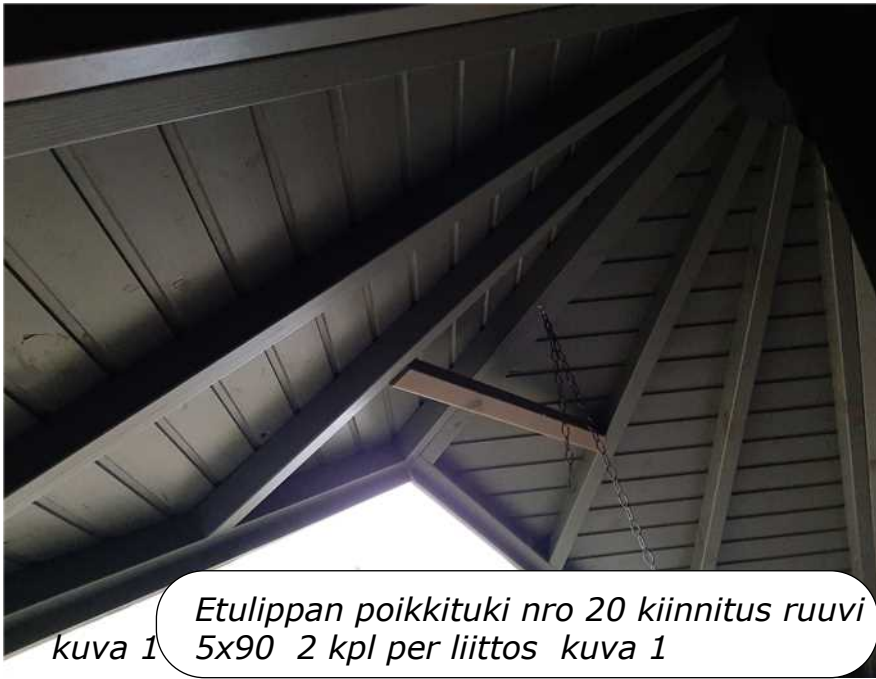
kinnittää kattoelem.keskenan ruuvi 5x90 per/liittos
 esiporatuen reiat.
 fasten roofolem.together with screws 5x90 per/liittos
 through predrilled holes



kinnittää penkit ruuvi 4,5x80 6 kpl// perliittos
 fasten benches with screw 4,5x80 6 pcs



kinnittää tukirima ruuvi 4,5x80 4-2 kpl per rima .
 esiporatut reijat
 fasten suportbatten with screws 4,5x80 4-2 pcs
 through predrilled holes.

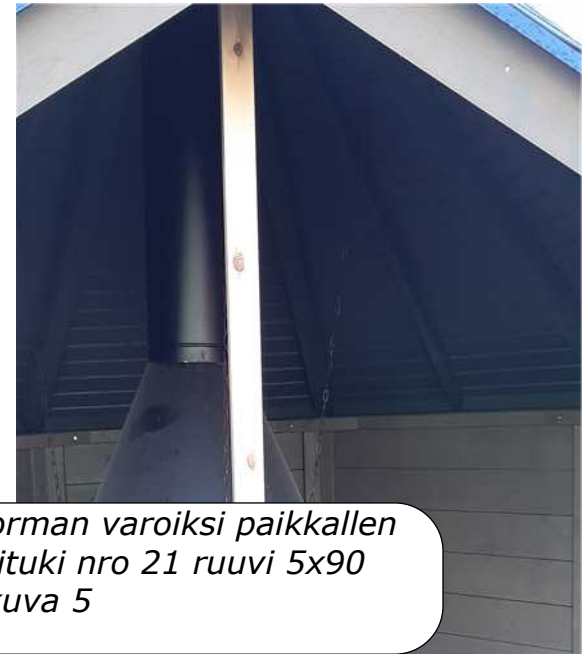


Etulippan poikkituki nro 20 kiinnitus ruuvi 5x90 2 kpl per liittos kuva 1



kuva 4

Laitta lumikuorman varoiksi paikallan etulippan talvituki nro 21 ruuvi 5x90 kuva 4 ja kuva 5



Kattoelem.kiinnitus läpi kannatajanlankkuen 3 ruuvi 5x90 per elementti kuva 2 ,kuva 3

kuva 2



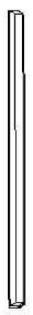

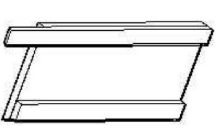
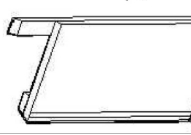
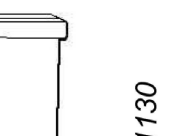
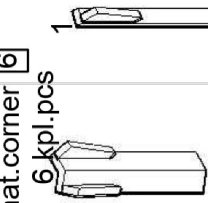
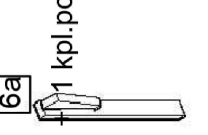
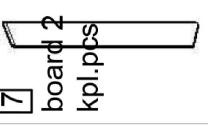


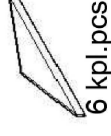
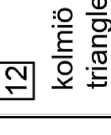
kuva 3



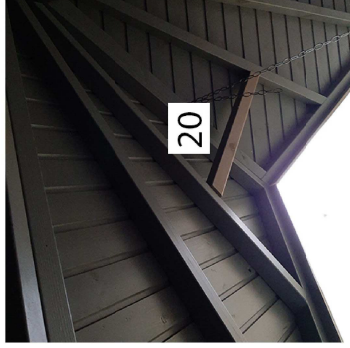
kuva 5

Katon kiinnittus alapuolelta ja tukielementit

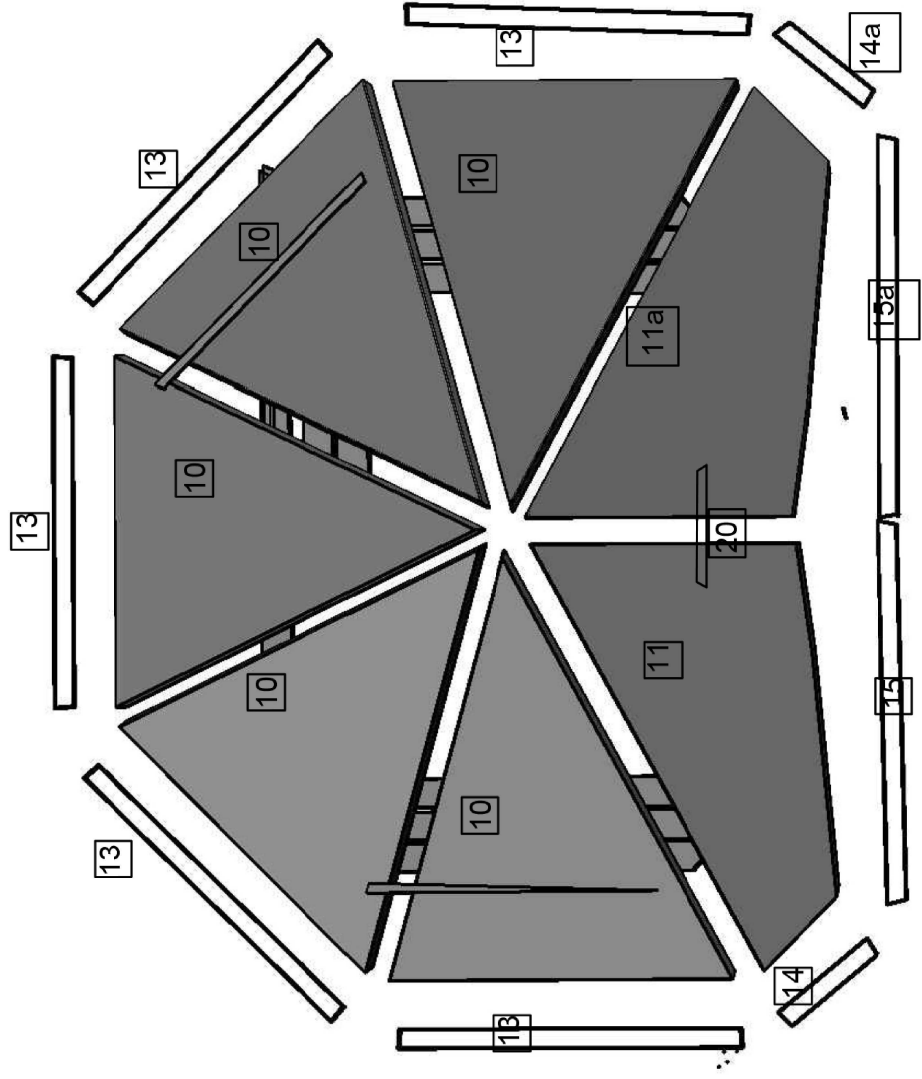
Laavu asennusohje lisa

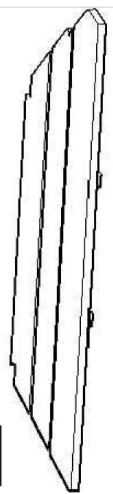
 2 sokkeli.plinth 1+1 kpl.pcs 	3 seinalem.walls 5 kpl  4 4a 1+1 kpl  75x1385x1130  75x504x1331	5 ulkokulmat.corner support 6 kpl.pcs  1095 6 6a 1 kpl.pcs  1095 7 board 2 kpl.pcs  110x1265	8 katon kannatajan lankku roof supports planks 5 kpl  1+1 kpl.pc  45x195x565	18 19 45x58x1320 penkin tukirima 2+2 kpl.pcs  45x58x470 12 kolmio triangles 6 kpl.pcs 
10 kattoelem.roof elem. 5 kpl.pcs 13 otsalauta.eaves board 16x90x1638 14 otsalauat.eaves boards 16x90x543 15 otsalauat .eaves board 16x90x1787 11 kattoelem.roof elem. 1 kpl.pcs 11a kattoelem.roof elem. 1 kpl.pcs 14a otsalauta.eaves board 1 kpl.pcs 15a otsalauta.eaves board 1 kpl.pcs 13 75x1620x2218 14 75x1150x2218	10 kattoelem.roof elem. 5 kpl.pcs 13 otsalauta.eaves board 16x90x1638 14 otsalauat.eaves boards 16x90x543 15 otsalauat .eaves board 16x90x1787 11 kattoelem.roof elem. 1 kpl.pcs 11a kattoelem.roof elem. 1 kpl.pcs 14a otsalauta.eaves board 1 kpl.pcs 15a otsalauta.eaves board 1 kpl.pcs 13 75x1620x2218 14 75x1150x2218	10 kattoelem.roof elem. 5 kpl.pcs 13 otsalauta.eaves board 16x90x1638 14 otsalauat.eaves boards 16x90x543 15 otsalauat .eaves board 16x90x1787 11 kattoelem.roof elem. 1 kpl.pcs 11a kattoelem.roof elem. 1 kpl.pcs 14a otsalauta.eaves board 1 kpl.pcs 15a otsalauta.eaves board 1 kpl.pcs 13 75x1620x2218 14 75x1150x2218	10 kattoelem.roof elem. 5 kpl.pcs 13 otsalauta.eaves board 16x90x1638 14 otsalauat.eaves boards 16x90x543 15 otsalauat .eaves board 16x90x1787 11 kattoelem.roof elem. 1 kpl.pcs 11a kattoelem.roof elem. 1 kpl.pcs 14a otsalauta.eaves board 1 kpl.pcs 15a otsalauta.eaves board 1 kpl.pcs 13 75x1620x2218 14 75x1150x2218	10 kattoelem.roof elem. 5 kpl.pcs 13 otsalauta.eaves board 16x90x1638 14 otsalauat.eaves boards 16x90x543 15 otsalauat .eaves board 16x90x1787 11 kattoelem.roof elem. 1 kpl.pcs 11a kattoelem.roof elem. 1 kpl.pcs 14a otsalauta.eaves board 1 kpl.pcs 15a otsalauta.eaves board 1 kpl.pcs 13 75x1620x2218 14 75x1150x2218

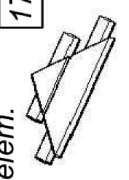
- ruuvit.screws
5x9072 kpl.pcs
4,5x80... 28 kpl.pcs
4,5x70....60 kpl.pcs
3x35 39 kpl.pcs
huopa 5,5 pack
rolls 3 kpl.pcs
nails 2,5x20 550 kpl.pcs

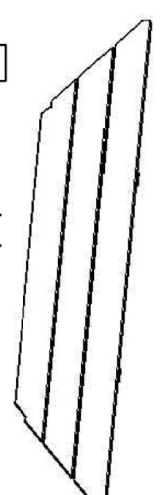


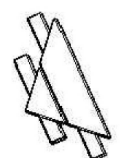
katon elem.välinen tuki rima 20 1 kpl

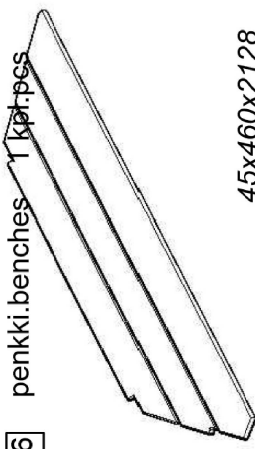


16a penkki .benches 1 kpl.pcs

45x460x2128

penkin kulma elem. **17a**

306x612

penkki.benches 1 kpl.pcs **17**

45x460x2235

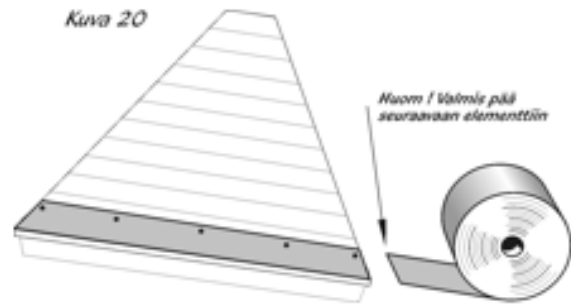
penkin kulma elem. **17a**

306x612

16 penkki.benches 1 kpl.pcs

45x460x2128

Katon huovitus

Aloita kattoelementtien huovitus. Työ on helpoin tehdä elementit irrallaan maassa kuin että elementit olisi asennettu katolle.

Asenna räystäsnauha kuvan 20 mukaisesti. Suojamuovi tulee poistaa pituussuuntaisesti vain puoliksi. Räystäään puolelle jätetään suojamuovi helpottamaan myöhempää räystäspelttien asennusta. Naulaa kaista yläreunasta kattoon ja leikkaa nauha päistä elementin mukaisesti.

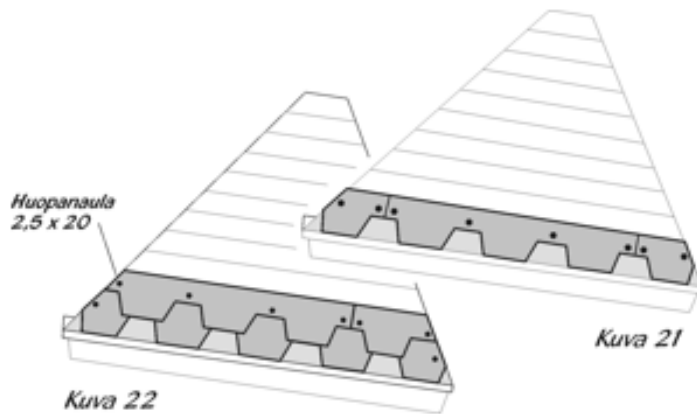


24.9.2019

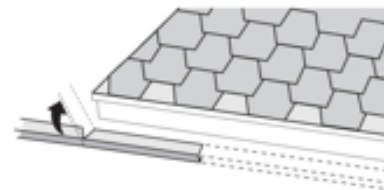
6

Asenna ensimmäinen palahuopa räystäsnauhan päälle - keskelle elementtiä (kuva 21). Laita molemmille puolille ensimmäistä palahuopaa lisäpalat ja leikkaa elementin suuntaisesti ylimääräiset pois joita tarvitset vielä asennuksen edetessä. Naulaa palahuopa (kuva 22) osoittamalla tavalla. Huovitus etenee vasemmalta oikealle ja alhaalta ylöspäin, aina ylempi huopa peittää edellisen palahuovan naulauskohdat.

Muista aina poistaa huovassa oleva suojamuovi!



Kun kaikki kattolohkot on nostettu paikoilleen, asenna räystäspellit kuvan 23 mukaisesti kääntämällä kulma seuraavalle tai edelliselle lappeelle. Pelti kiinnitetään huopanauloilla ylhäältä päin kolmella naulalla. Asenna lopuksi harjahuovat. Leikkaa harjahuoparullasta 6/8 kpl jiiriin pituisia soiroja + 50mm, asenna harjahuopa keskelle jiiriä ja 50 mm kattokulman yli, naulaa huopa reunoista kiinni kattoon noin 200 mm jaolla. Leikkaa harjahuovasta ylimääräinen osa pois kulman mukaisesti. Kylmällä ilmalla voidaan huopaa lämmittää varovasti esim. nestekaasulämmittimellä tai lämpöpuhaltimella, jotta huopa tarttuisi kiinni mahdollisimman hyvin. Leikkaa katon keski-kohtaan noin $\varnothing 300$ mm aukko grillin hormia varten.



Huom ! Jaa katelaatat ja harjahuovat kuuteen/kahdeksaan eri nippuun tasaisesti. Näin varmistat kateaineen riittävyyden kaikkiin kattoelementteihin.