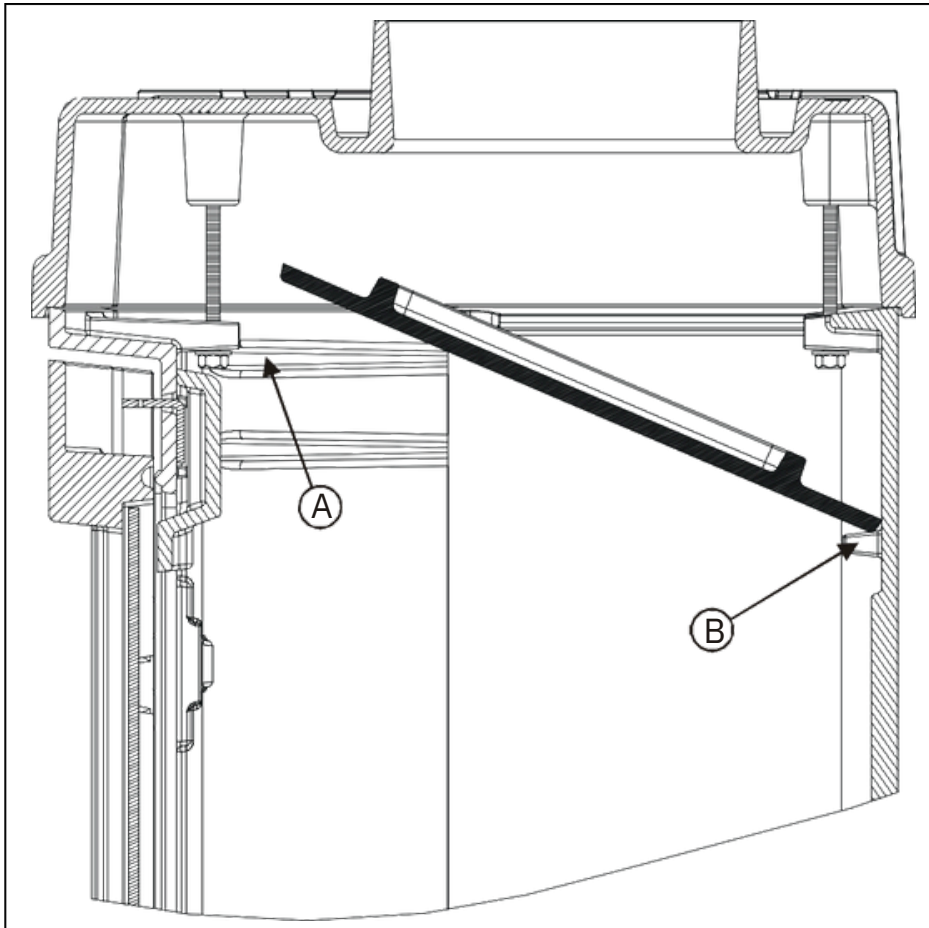


### Deflektorin asennus

Deflektorin asentaminen on pakollista ennen uunin käyttöönottoa.



- Katkaise deflektorin grillin ympärillä oleva kiinnitysnaru.
- Asenna deflektori pystysuoraan laitteeseen kohoumien A yläpuolelle.
- Aseta deflektori kohoumien A päälle kallistamalla se laitteen takaosaan.
- Anna deflektorin liukua kohoumien A pitkin ja asetu se lopulta kohoumien B päälle.